

Aqua Su Arıtma Sistemleri

1 FİLTASYON 2 EVSEL 3 DOZAJ 4 HİJYEN 5 HAVUZ

www.aqua.com.tr



TR - AQUA 2024

İçindekiler

- 01** FİLTRE KAPLARI s. 13-22
- 02** BIG ONE FİLTRE KAPLARI VE KARTUŞLARI s. 23-25
- 03** FİLTRE KARTUŞLARI s. 26-33
- 04** KABİNETLER s. 34-35
- 05** MİNERAL TANKLAR VE AKSESUARLARI s. 35-37
- 06** VALFLER s. 38-39
- 07** MİNERALLER VE KİMYASALLAR s. 40-41
- 08** EVSEL YUMUŞATMA CİHAZLARI s. 42-43
- 09** ENDÜSTRİYEL FİLTRE VE YUMUŞATMA SİSTEMLERİ s. 44-58
- 10** REVERSE OSMOSİS SİSTEM VE PARÇALARI s. 59-67
- 11** SABİT MEMBRANLI HİDROFOR TANK s. 68
- 12** ULTRAVİYOLE DEZENFEKSİYON SİSTEMİ s. 69-70
- 13** EVSEL ARITMA CİHAZLARI s. 72-76
- 14** EVSEL ARITMA CİHAZ FİLTRE VE YEDEK PARÇALARI s. 77-84
- 15** SABİT ATIMLI DOZAJ POMPALARI s. 86-90
- 16** MOTOR KONTROLLÜ POMPALAR s. 91
- 17** HAVA DİYAFRAMLI DOZAJ POMPALARI s. 92

İçindekiler

- 18** DEBİ KONTROLLÜ DOZAJ POMPALARI s. 93-94
- 19** SİNYAL KONTROLLÜ DOZAJ POMPALARI s. 94-95
- 20** PH KONTROLLÜ DOZAJ POMPALARI s. 96-97
- 21** ORP/RX KONTROLLÜ DOZAJ POMPALARI s. 98-99
- 22** PPM KONTROLLÜ DOZAJ POMPALARI s. 100
- 23** SERBEST KLOR ÖLÇÜM SİSTEMLERİ s. 101-104
- 24** KARIŞTIRICILAR s. 105
- 25** ÖLÇÜM CİHAZLARI s. 106-108
- 26** KULE - KAZAN SUYU DOZAJ SİSTEMLERİ s. 108-109
- 27** HAVUZ KİMYASAL DOZAJ SİSTEMLERİ s. 109-111
- 28** TEKLİ DETERJAN POMPALARI s. 112-115
- 29** İKİLİ DETERJAN POMPALARI s. 115
- 30** DETERJAN VE PARLATICI POMPA YEDEK PARÇALARI s. 116
- 31** DEZENFEKSİYON ÜNİTESİ s. 117-118
- 32** SEYRELTİCİLER s. 119
- 33** ÇAMAŞIRHANE SİSTEMLERİ s. 120-125

İçindekiler

- 34** HAVUZ FİLTRELERİ s. 127-133
- 35** SİRKÜLASYON VE JAKUZİ POMPALARI s. 134-138
- 36** HAZIR MAKİNE DAİRESİ s. 139-141
- 37** HAVUZ KONTROL PANELİ s. 142-146
- 38** HAVUZ KİMYASAL DOZAJ SİSTEMLERİ s. 146-149
- 39** AQUA SALT TUZ KLORNATÖRÜ s. 150-154
- 40** MERDİVENLER s. 155-158
- 41** KENAR TUTAMAKLARI s. 158
- 42** DUŞ VE ŞELELELER s. 159
- 43** LAMBALAR s. 160-162
- 44** DİP SÜZGEÇLERİ s. 162-163
- 45** IZGARALAR s. 164
- 46** KÖŞE PARÇALARI s. 164
- 47** NOZZLE s. 164-165
- 48** SKIMMER s. 165-166
- 49** MAX JET s. 167

İçindekiler

- 50** JETWAG s. 167-168
- 51** BLOWER s. 168
- 52** HAVUZ TEMİZLİK AKSESUARLARI s. 169-170
- 53** HAVUZ TERMOMETRESİ s. 170
- 54** HAVUZ CAN SİMİDİ s. 170
- 55** HAVUZ ROBOTLARI s. 171-172
- 56** TEST KİTLERİ s. 173
- 57** ISI POMPASI s. 174-175
- 58** PLAKALI EŞANJÖR s. 176
- 59** POLYESTER, KOMPOZİT VE PREFABRİK HAVUZLAR s. 177-184
- 60** KAPLAMA ÜRÜNLERİ VE MONTAJ AKSESUARLARI s. 185-186
- 61** LINER AKSESUARLARI s. 186
- 62** FLEX BORULAR s. 187
- 63** HAVUZ KİMYASALLARI s. 188-190
- 64** PVC FITTINGS VE VANALAR s. 191-197
- 65** KULVAR MALZEMELERİ s. 198
- 66** SAUNA EKİPMANLARI s. 199
- 67** PATLAK RESİM VE YEDEK PARÇALAR s. 200-224



İTALYA

İNGİLTERE

İSPANYA

- Su Arıtma Sistemleri
- Eysel Arıtma
- Dozaj Pompaları
- Hijyen Ekipmanları
- Havuz Ekipmanları

Aqua industrial group



TÜRKİYE

DUBAİ

HİNDİSTAN

RUSYA

Teknolojik & Yenilikçi

9 fabrika
23.000 m² kapalı alan
7 şube
330 çalışan
10.225 ürün kodu

ÜRETİM BÖLGELERİ

- S. Martino in Rio (RE)
- Rieti
- Bangalore IND
- İstanbul

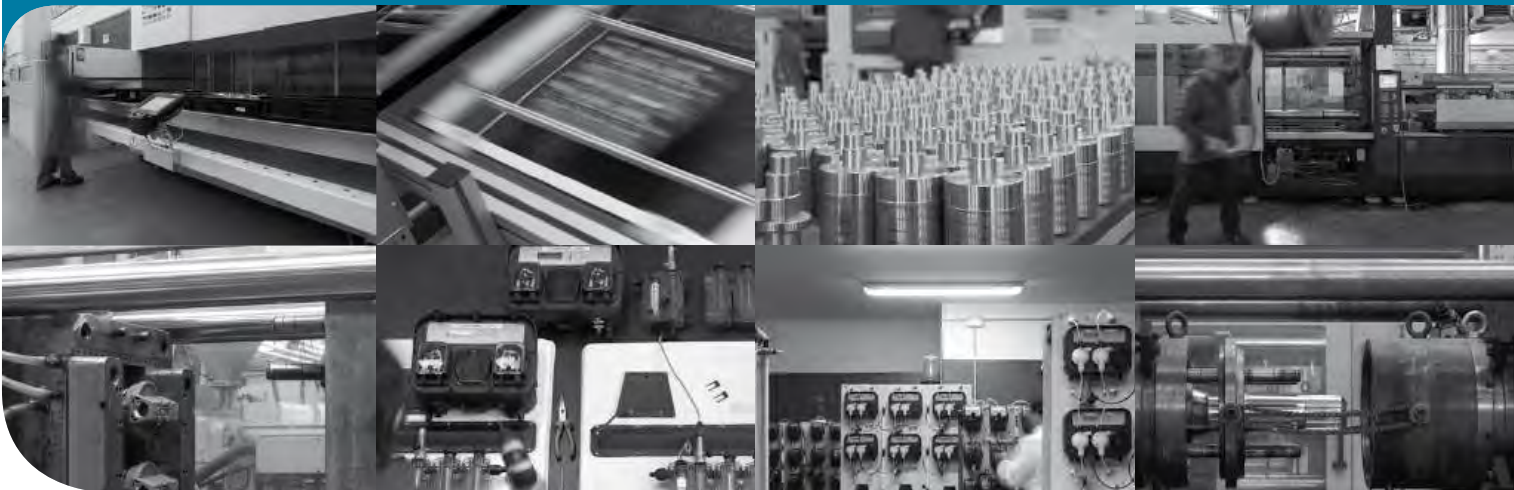


Aqua industrial group





we are industry & innovation



Aqua industrial group



INDUSTRIAL GROUP

- 50 ile 1.700 ton arasında 42 enjeksiyon makinesi
- 704 özel kalıp
- Melt-blown kartuşlar için 13 ekstruder makinası
- Kartuşlar için 20 sarıcı
- Tank ve filtrelerin üretim için 2 kaynak makinası
- Havuz filtreleri robotik üretim bandı



SU ARITMA CİHAZLARI ve AKSESUARLARI

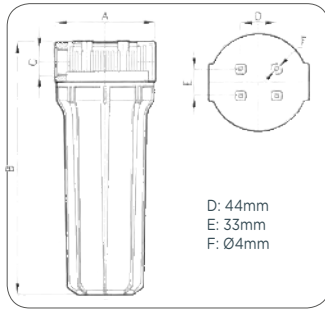


FİLTRE KAPLARI

GIBO SERİSİ		Üst kafaalt kap ve bağlantı bileziği olarak üç parça. Bronz dişli polipropilen kafa. SAN gövde. 32 Bar patlama basıncı, 6 Bar çalışma basıncı. Çalışma sıcaklığı 5-40°C.	
KOD	MODEL	BOY	BAĞLANTI
A1010830N	FP3	10"	3/4" F
A1010840N		10"	1" F



- Plastik açma ANAHTARI dahildir.



STANDART SERİSİ		Üst kafa, alt kap ve bağlantı bileziği olarak üç parça. 35 Bar patlama basıncı. Çalışma sıcaklığı 5-40°C.	
KOD	MODEL	BOY	BAĞLANTI
A2010010	FP3/3	5"	1/2" F
A2010050		5"	3/4" F
A2012030		10"	1/2" F
A2012070		10"	3/4" F
A2012110		10"	1" F
A2010150		10"	1"1/4 F
A2012170		10"	1"1/2 F
A2012040		20"	1/2" F
A2010080		20"	3/4" F
A2010120		20"	1" F
A2010180		20"	1"1/2 F



- Askı ve anahtar paket içerisinde yer almaz.

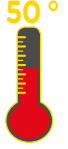
STD PLASTİK		Asidik, bazik kimyasallarla uyumlu plastik dişli filtre kabı.	
KOD	MODEL	BOY	BAĞLANTI
A1030130	FP2/3	5"	3/4"
A2020190	FP2/3	10"	1"



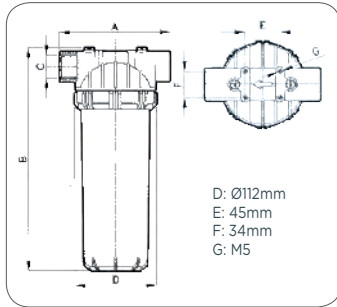
- Askı ve anahtar paket içerisinde yer almaz.

SU ARITMA CİHAZLARI ve AKSESUARLARI

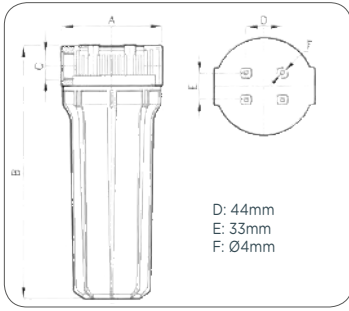
YÜKSEK BASINÇ SERİSİ (ALT KAP SAN)		Üst kafa (bronz), alt kap (SAN) ve bağlantı bileziği olarak üç parça. Viton o-ring. Çalışma basıncı max. 8 Bar. Patlama basıncı max. 35 Bar. Çalışma sıcaklığı 5-50°C. 2 barda kapasite 1" F 105,60 lt/dk, 1"1/2 F 216 lt/dk, 2" 194 lt/dk	
KOD	MODEL	BOY	BAĞLANTI
A3010070	FO3 (Bronz Kafalı)	10"	1" F
A3010120		10"	1"1/2 F
A3010140		10"	2" F
A3010080		20"	1" F
A3010130		20"	1"1/2 F
A3010150		20"	2" F



YÜKSEK BASINÇ SERİSİ (ALT KAP TROGAMID)		Üst kafa (bronz), alt kap (TROGAMID) ve bağlantı bileziği olarak üç parça. Viton o-ring. Çalışma basıncı max. 12 Bar. Patlama basıncı max. 50 Bar. Çalışma sıcaklığı 5-80°C. 2 barda kapasite 1" F 105,60 lt/dk, 1"1/2 F 216 lt/dk, 2" 194 lt/dk	
KOD	MODEL	BOY	BAĞLANTI
A3020070	FO3 (Bronz kafalı)	10"	1" F
A3020120		10"	1"1/2 F
A3020140		10"	2" F

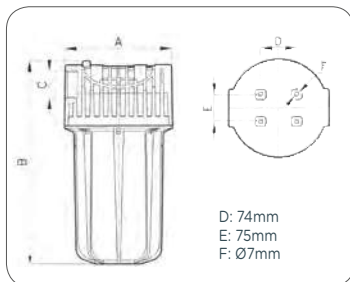


YÜKSEK SICAKLIK SERİSİ (FP2 HT)		Yüksek çalışma koşulları için tasarlanmış profesyonel bir housing olan FP2 HT, bronz ve paslanmaz filtre kaplarına alternatif olarak tasarlanmıştır. Kimyasallara olan mükemmel uyumluluğu FP2 HT filtre kaplarını endüstriyel uygulamalar için mükemmel bir seçim haline getirir. Yüksek dayanımlı BPS dişler. Standart filtreler ile uyumlu. PBT kafa. PBT+FV gövde. Viton o-ring. Çalışma basıncı max. 10 Bar. Patlama basıncı 35 Bar. Çalışma sıcaklığı 5-90 °C. 2 barda kapasite 1/2" F 106,60 lt/dk		
KOD	MODEL	BOY	BAĞLANTI	
A1110030	FP2 HT	10"	1" F	
A1110060		20"	1" F	



AQUA BIG / BIG BLUE

AQUA BIG / BIG BLUE		Aqua Big seriler küçük endüstriyel uygulamalar için tasarlanmış filtre kaplarıdır. Şeffaf gövdeli modelin sadece kafası polipropilen malzemeden, opak modelin ise tamamı polipropilen malzemedendir. Çapı 185 mm. Silikon o-ring. Çalışma basıncı max. 8 Bar. Patlama basıncı max. 35 Bar. Çalışma sıcaklığı 5-40°C. 2 barda kapasite 1" F 106,98 lt/dk, 1 1/2 F 194,48 lt/dk		
KOD	MODEL	BOY	BAĞLANTI	ÖLÇÜLER axb (mm)
A1050120	AB V/T (ŞEFFAF)	10"	1" F	185x343
A1050130		10"	1 1/2 F	185x353
A1050140		20"	1" F	185x615
A1050150		20"	1 1/2 F	185x625
A1050180	AB V/OPB (OPAK)	10"	1" F	185x343
A1050240		10"	1 1/2 F	185x353
A1050170		20"	1" F	185x615
A1050160		20"	1 1/2 F	185x625
A1050290		30"	1 1/2 F	185x878



AB V/OPB 30"



AB V/T



AB V/OPB

SU ARITMA CİHAZLARI ve AKSESUARLARI

HOUSING ANAHTARLARI		Filtre kapları için housing anahtarları.
KOD	MODEL - AÇIKLAMA	
A6010010	Plastik anahtar FP2, FP3 ve GIBO model housingler için	
A6010220	Plastik anahtar AQUA KID model housingler için	
A6010090	Plastik anahtar AQUA BIG model housingler için	
S3010070	Metal anahtar FO3 model housingler için	
S3010090	Metal anahtar AP-ECO ve AP-ECO HT için	



ASKI APARATLARI		Farklı tiplerde askı aparatları.
KOD	MODEL - AÇIKLAMA	
A6010930	FP2/3 - FP3/3 ve GIBO housing için TEKLİ plastik duvar montaj parçası	
A6011340	FP2/3 - FP3/3 housing için İKİLİ plastik duvar montaj parçası	
A6012370	AQUA KID housing için TEKLİ plastik duvar montaj parçası	
PN020070	FP2/3 - FP3/3 housing için ÜÇLÜ metal duvar montaj parçası	
PN020100	AQUA-BIG housing için TEKLİ metal duvar montaj parçası	



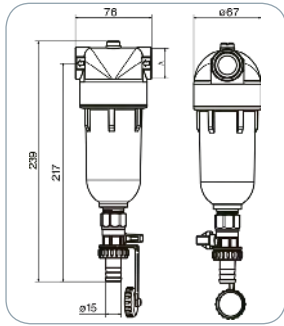
FİLTRE KABI YEDEK PARÇALARI		Housing o-ring ve alt gövdeleri.
KOD	MODEL - AÇIKLAMA	
MG011370	O-RING FP2-FP3 - GIBO housingler için	
MG011220	O-RING AQUA BIG ler için	
A6010720	FP 3/3 housing için bilezik	
A6040050R	FP 2/3 housing için 10" Şeffaf Alt gövde	
A6040205R	FP 3/3 housing için 10" Şeffaf Alt gövde	
A6040210R	FP 3/3 housing için 20" Şeffaf Alt gövde	
A6020440	FP 2/3-FP 3/3 housing için Nipple 1/2"F	
A6020450	FP 2/3-FP 3/3 housing için Nipple 3/4"F	
A6020040	FP 2/3-FP 3/3 housing için Nipple 1"F	



SELF CLEANING FİLTRELER

AP-ECO / AP-ECO HT		Evsel ve endüstriyel suları filtrelemek için tasarlanmıştır. Kum, pas, sudaki asılı parçacıklar gibi sebeplerden dolayı boru ve tesisatları korozyon ile bozulmalardan korumak için idealdir. Alttan blöflü housing, bronz kafa, NBR/Viton o-ring. Çalışma basıncı max. 16 Bar, min. 1,5 Bar. Patlama basıncı 64 Bar. Çalışma sıcaklığı minimum 5°C, maksimum 40°C-80°C. AP-ECO serilerinde SAN gövde, AP-ECO HT serilerinde TROGAMID gövde. AP-ECO alttan tahliye musluğu ve 80 mikron RLA yıkanabilir filtresi ile, AP-ECO HT paslanmaz çelik yıkanabilir paslanmaz çelik filtresi ile birlikte.	
KOD	MODEL	BAĞLANTI	DEBİ
A8000300	AP - ECO	3/4" F	2,4 m ³ /h
A8000320	AP - ECO HT	3/4" F	2,3 m ³ /h
A800C030	AP - ECO	RLA Yedek filtre	
A800C040	AP - ECO HT	AC Yedek filtre	

- Tahliye musluğu ve iç filtre paket içerisindedir.



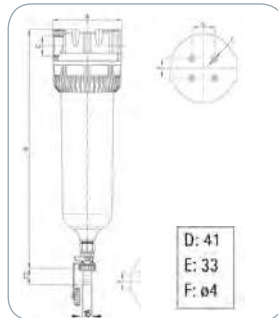
AP-EASY HTSS		Altan blöflü housing, bronz kafalı, alt kap 304 paslanmaz çelik, 3 parçalı, alttan tahliye musluğu ile birlikte. Çalışma basıncı 16 Bar. 64 Bar patlama basıncı. 90 °C çalışma sıcaklığı.	
KOD	MODEL	BOY	BAĞLANTI
A3030080	AP-EASY HTSS	10"	1" F
A3030100		10"	1 1/2" F
A3030110		10"	2" F

- Tahliye musluğu ve iç filtre paket içerisindedir.



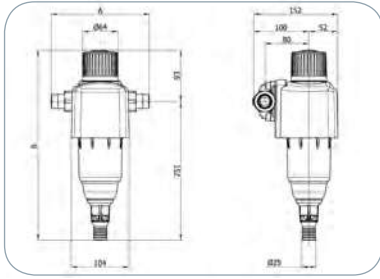
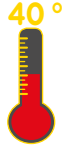
AP-EASY		Kum, metal ve sudaki asılı parçacıkları gidermek için basit ve kolay bir filtre olup evsel kurulum için idealdir. Kolay ve hızlı kartuş yıkama işlemi. Altan blöflü, polipropilen kafa. SAN gövde. NBR o-ring. Altan tahliye musluğu ve 80 mikron RLA yıkanabilir filtresi ile birlikte. Çalışma basıncı max. 8 Bar, min. 1,5 Bar. Patlama basıncı 32 Bar. Çalışma sıcaklığı min. 5 °C, max. 40 °C.		
KOD	MODEL	BOY	BAĞLANTI	DEBİ
A8000520	AP-EASY	10"	1" F	4,8 m ³ /h
A8000540		10"	1 1/2" F	5,3 m ³ /h

- Tahliye musluğu ve iç filtre paket içerisindedir.

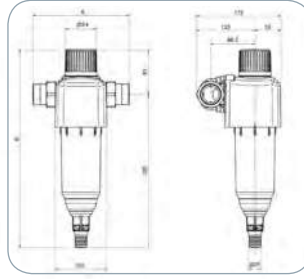


SU ARITMA CİHAZLARI ve AKSESUARLARI

AP-PRO/AP-PRO PLUS		Kum, metal ve sudaki asılı parçacıkları gidermek için yenilikçi yarı otomatik filtre. İçten dışa filtrasyon. Su filtreye girer ve kartuştan içeriden dışarıya doğru akar. Düğmenin saat yönünün tersine basit bir dönüşü ile su yüksek hızla yıkama sağlar. Tahliye vanasından kirli su çıkar. Kartuş temizleme işlemini tamamlamak için düğme saat yönüne çevrilir. Kartuş yıkama işlemi sırasında filtrelenmiş su beslemesinde bir kesinti olmaz. Broz flanşlı DELRIN kafa. SAN gövde. NBR o-ring. 80 mikron yıkanabilir RLA filtre. Çalışma basıncı max. 10 Bar, min. 1,5 Bar. Patlama basıncı max. 40 Bar. Çalışma sıcaklığı 5-40 °C.	
KOD	MODEL	BAĞLANTI	DEBİ
A8000010	AP - PRO	1" F	4 m ³ /h
A8000050	AP - PRO PLUS	1 1/2" F	6 m ³ /h
A800C010	AP - PRO	RLA Yedek filtre	
A800C020	AP - PRO PLUS	RLA Yedek filtre	



AP - PRO



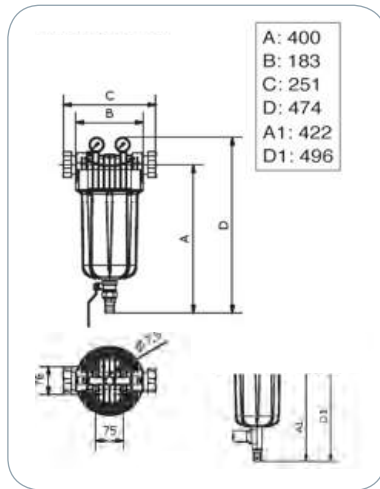
AP - PRO PLUS



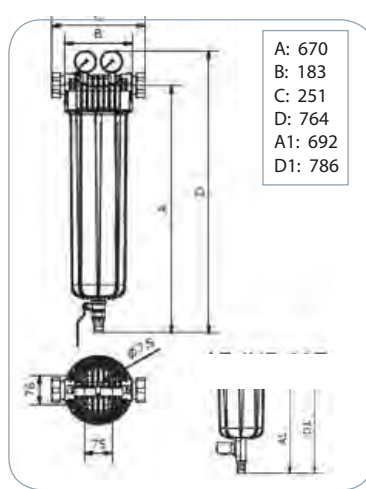
AP - IND		Kum, metal ve sudaki asılı parçacıkları gidermek için basit, temizlik ve bakımı kolay filtre. Alttan tahliye musluğu, manometreleri ve yıkanabilir 80 mikron RLA AB ile birlikte. PP pompa kafası. PP gövde. Silikon o-ring. AP-IND 10" ; Çalışma basıncı max. 8 Bar, min. 1,5 Bar. Patlama basıncı 35 Bar. Çalışma sıcaklığı 5 °C-40 °C. AP-IND 20" ; Çalışma basıncı max. 10 Bar, min. 1,5 Bar. Patlama basıncı 40 Bar. Çalışma sıcaklığı 5 °C-40 °C.		
KOD	MODEL	BOY	BAĞLANTI	DEBİ
A8000700	AP - IND	10"	1 1/4" F	7 m ³ /h
A8000750		20"	2" F	10 m ³ /h



- Tahliye musluğu iç filtre ve manometreler paket içerisinde.



AP - IND 10"



AP - IND 20"



EQUA SELF CLEANING KIT		Self cleaning filtreler için otomatik tahliye kiti. 230 VAC. 50/60 Hz. Zaman kontrollü pano ve aktüatörlü vana ile birlikte. Hangi zaman aralığında ne kadar süre ters yıkama yapılacağına karar verme özelliği. Türkçe menü.
KOD	MODEL	AÇIKLAMA
A8000970E	Self Cleaning Kit	Ap-Eco, Ap-Std, Ap-Easy, Ap-Easy Ht, Ap-Dublex, Ap-Triplex için otomasyon kiti.
A8000980E		Ap-Ind için otomasyon kiti.



SELF CLEANING AP-IND	Self Cleaning AP-IND otomatik kontrol sistemi sayesinde 7 gün 24 saat, istediğiniz zaman ve miktarlarda ters yıkama yaparak kullanıcı müdahalesine gerek kalmadan filtre temizlenir. Aqua housing, yıkanabilir filtre ve otomasyonu ile komple paket halinde. Tuzlu su için uygundur. 20" housing, 80 mikron plastik yıkanabilir filtre. Gövde %100 polipropilen. Korozyona ve aşınmaya dayanıklı, kırılmaz. Kolay kurulum. Kolay ve hızlı bakım için tek filtre. Elektrik aktüatör vanalar.
KOD	MODEL - AÇIKLAMA
Y1172	20" Self Cleaning AP-IND

TEKNİK VERİLER

KOD	BOY	GİRİŞ-ÇIKIŞ	AKIŞ HIZI	ÇALIŞMA BASINCI	PATLAMA BASINCI	ÇALIŞMA SICAKLIĞI
Y1172	20"	2"	20 m ³ /h	Max.10 bar	Max.40 bar	5 °C-40 °C

AKSESUAR VE YEDEK PARÇA	Plastik yıkanabilir yedek iç filtre.		
KOD	BOY	MİKRON	AKIŞ HIZI L/h
A4030080	20"	80	10000



SU ARITMA CİHAZLARI ve AKSESUARLARI

AQUA SELF CLEANING BIG ONE	Aqua Self Cleaning Big One otomatik kontrol sistemi sayesinde 7 gün 24 saat, istediğiniz zaman ve miktarlarda ters yıkama yaparak kullanıcı müdahalesine gerek kalmadan filtre temizlenir. Big one housing, yıkanabilir filtre ve otomasyonu ile komple paket halinde. Tuzlu su için uygundur. 23" ve 40" housing, 80 mikron yıkanabilir filtre. Gövde %100 polipropilen. Korozyona ve aşınmaya dayanıklı, kırılmaz. Kolay kurulum. Kolay ve hızlı bakım için tek filtre. Korozyona dayanıklı AISI 314 paslanmaz çelik kelepçe. Filtre sızıntısı için çift o-ring. Emniyet valfi 10 Bar. Elektrik aktüatör vanalar.
KOD	MODEL - AÇIKLAMA
A1150050A	23" Self Cleaning Big One
A1150060A	40" Self Cleaning Big One

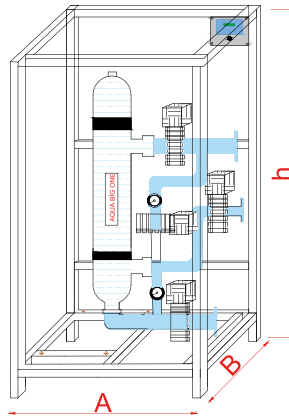
- Paslanmaz çelik filtre için fiyat sorunuz.

TEKNİK VERİLER

KOD	BOY	GİRİŞ-ÇIKIŞ	AKIŞ HIZI	ÇALIŞMA BASINCI	PATLAMA BASINCI	ÇALIŞMA SICAKLIĞI
A1150050A	23"	3" Flanş	30 m ³ /h	Max. 7 bar	Max. 20 bar	5°C-40°C
A1150060A	40"	3" Flanş	45 m ³ /h	Max. 7 bar	Max. 20 bar	5°C-40°C

AKSESUAR VE YEDEK PARÇA	Aqua Self Cleaning Big One için yedek iç filtre.		
KOD	BOY	MİKRON	AKIŞ HIZI L/h
A4038010	23"	80	30000
A4038030	40"	80	45000

- Akış oranları temiz iken geçerlidir.



A : 100 cm

B : 50 cm

h : 175 cm

EQUAST-37 KARBON ÇELİK SEPERATÖR FİLTRELER		Çalışma basıncı : 7 Bar Drenaj hattı : 1" bağlantı. Filtrasyon aralığı : 80-110 mikron. SS304	
KOD	GİRİŞ - ÇIKIŞ	KAPASİTE (m ³ /h)	
EQ6110ST	1" (DN25)	6-11	
EQ1418ST	1 1/2" (DN40)	14-18	
EQ1724ST	2" (DN50)	17-24	
EQ2235ST	2 1/2" (DN65)	22-35	
EQ3366ST	3" (DN80)	33-66	
EQ6411ST	4" (DN100)	64-110	
A8000980E	Otomatik Blöf Sistemi (Vana Dahil)		

- AISI 316 için fiyat sorunuz.



EQUA PASLANMAZ SEPERATÖR FİLTRELER		Çalışma basıncı : 7 Bar Drenaj hattı : 1" bağlantı. Filtrasyon aralığı : 80-110 mikron. SS304	
KOD	GİRİŞ - ÇIKIŞ	KAPASİTE (m ³ /h)	
EQ6110	1" (DN25)	6-11	
EQ1418	1 1/2" (DN40)	14-18	
EQ1724	2" (DN50)	17-24	
EQ2235	2 1/2" (DN65)	22-35	
EQ3366	3" (DN80)	33-66	
EQ6411	4" (DN100)	64-110	
A8000980E	Otomatik Blöf Sistemi (Vana Dahil)		

- AISI 316 için fiyat sorunuz.



EQUA PASLANMAZ ÇOK KARTUŞLU FİLTRELER		Çalışma basıncı: 7 Bar. Kelepçeli kafa. Bağlantılar nipelli. Fiyatlara filtreler dahil değildir. SS304		
KOD	GİRİŞ - ÇIKIŞ	ÖLÇÜ	FİLTRE SAYISI	KAPASİTE (m ³ /h)
EQ203	2"	20"	3	6
EQ205	2"	20"	5	10
EQ303	2"	30"	3	9
EQ305	2"	30"	5	13
EQ308	3"	30"	8	21
EQ405	2"	40"	5	20
EQ408	3"	40"	8	30
EQ412	3"	40"	12	45
EQ416	4"	40"	16	60

- AISI 316 için fiyat sorunuz.
- Belirtilen debiler 5 mikron filtreler içindir.



SU ARITMA CİHAZLARI ve AKSESUARLARI

EQUA PASLANMAZ TORBA FİLTRELER		Çalışma basıncı 7 Bar. Max. Çalışma sıcaklığı 50°C. Kelepçeli kafa. Bağlantılar nipelli. Fiyatlara filtreler dahil değildir. SS304	
KOD	GİRİŞ - ÇIKIŞ	KAPASİTE (m ³ /h)	
EQT102	2" (DN50) Dişli	10	
EQT303	3" (DN80) Flanş	30	

- AISI 316 için fiyat sorunuz.
- Mopalı ve rotlu modellerde fiyat farkı sorunuz.

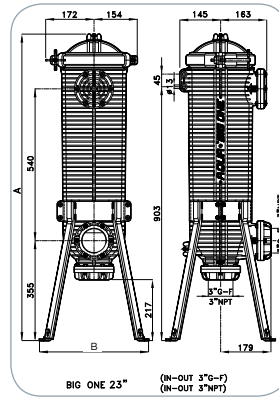


TORBA FİLTRE YEDEKLERİ	
KOD	MİKRON
Y1152	1 Mikron
Y0367	5 Mikron
Y0900	20 Mikron
Y0993	50 Mikron

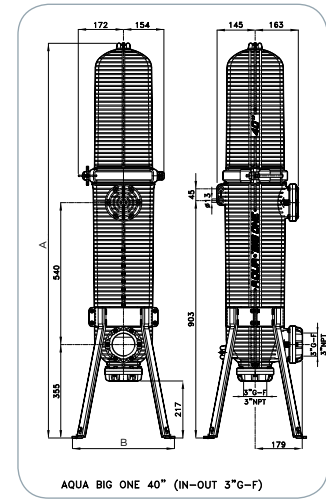


BIG ONE FİLTRE KAPLARI ve KARTUŞLARI

BIG ONE FİLTRE KAPLARI		Profesyonel uygulamalar için dizayn edilmiş. Yüksek kapasiteli %100 polipropilen malzeme. Maksimum çalışma basıncı 6 Bar, patlama basıncı 20 Bar'dır. Yüksek iletkenlikli sular ve deniz suyu filtrasyonuna uygun. 30 m ³ /h veya 15 m ³ /h seçenekleri ile. Geniş kartuş yelpazesine sahiptir. Endüstriyel osmozlarda son filtre olarak kullanımı tavsiye edilir. Çift o-ringli ve kapaklı kartuş dizaynı suyun filtre edilmesinden by-pass olmasını engeller.	
KOD	MODEL	BOY	BAĞLANTI
A1150110	Big One	23"	3" F
A1150120		40"	3" F



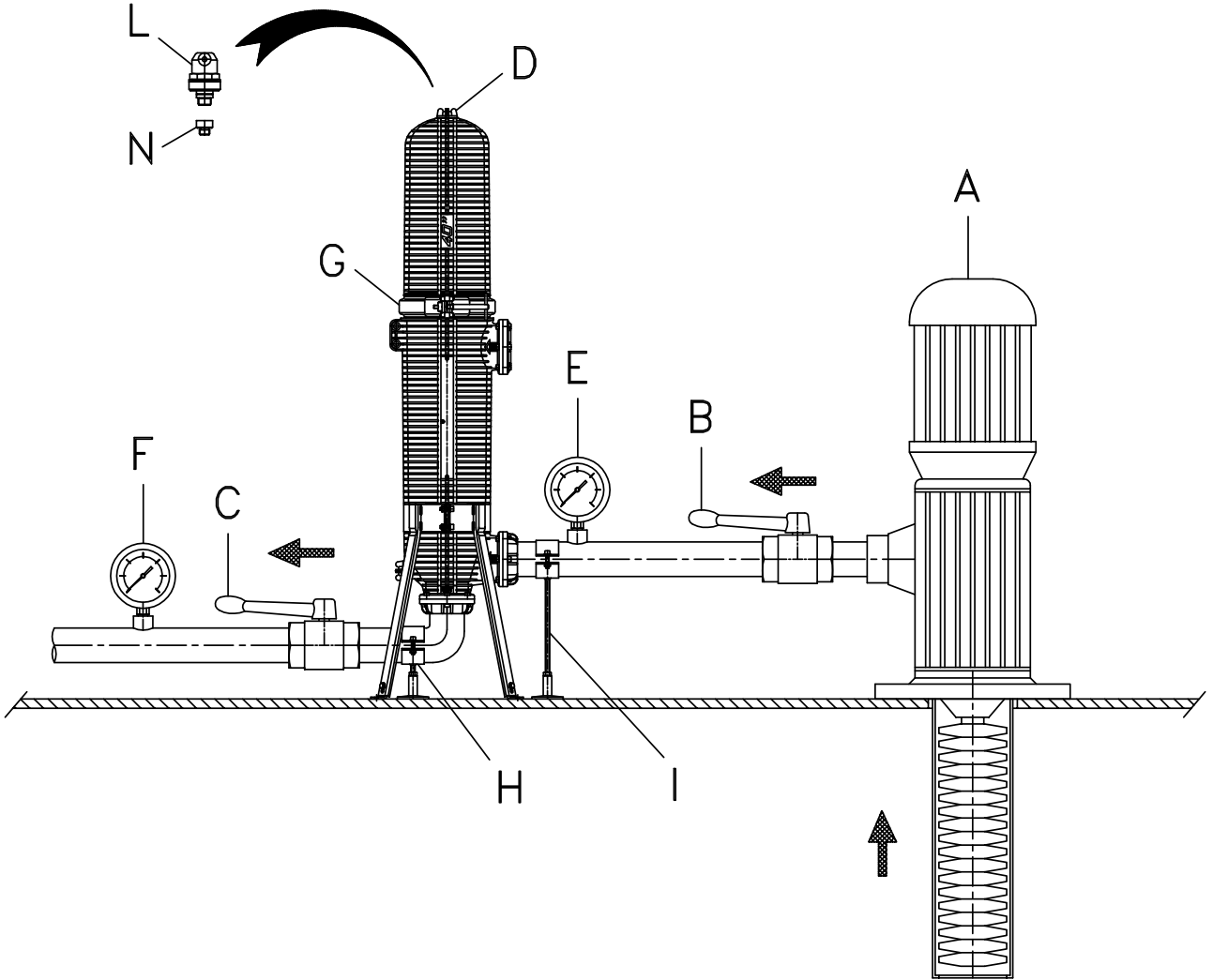
23"



40"

SU ARITMA CİHAZLARI ve AKSESUARLARI

KURULUM ŞEMASI



A	Pompa
B, C	Vana
D	G 3/4 Tapa
E, F	0-16 Bar Manometre
G	Big One
H, I	Boru Desteđi
L	Hava tahliye valfi (opsiyonel)
N	Adaptör M/F (opsiyonel)

BIG ONE FİLTRE - MELTBLOWN FİLTRE		%100 polipropilen, gıda tüzüğüne uygun. İki kademeli. Yüksek verim (%95).	
KOD	MODEL	BOY	MİKRON
A4310060	FON BO 2 kademeli	23"	1-10 mikron
A4310030		23"	5-20 mikron
A4310040		23"	20-50 mikron
A4310050		40"	1-10 mikron
A4310010		40"	5-20 mikron
A4310020		40"	20-50 mikron

- Big One kartuş filtre satışı sadece Big One housing satışı yapılan firmalara yapılmaktadır.



BIG ONE FİLTRE - İPLİK		%100 polipropilen, gıda tüzüğüne uygun. Ekonomik filtre.	
KOD	MODEL	BOY	MİKRON
A4018020	FA BO	23"	5 mikron
A4018060		40"	5 mikron

- Big One kartuş filtre satışı sadece Big One housing satışı yapılan firmalara yapılmaktadır.



BIG ONE FİLTRE - PLASTİK YIKANABİLİR		%100 polipropilen, gıda tüzüğüne uygun. Yüksek kapasite.	
KOD	MODEL	BOY	MİKRON
A4038010	RLA BO	23"	80 mikron
A4038030		40"	80 mikron

- Big One kartuş filtre satışı sadece Big One housing satışı yapılan firmalara yapılmaktadır.



AKIŞ ORANLARI TABLOSU (L/h)

	MİKRON	23"	40"
FON BIG ONE	1-10	8000	16000
FON BIG ONE	5-20	15000	30000
FON BIG ONE	20-50	20000	40000
FA BIG ONE	5	16000	32000
RLA BIG ONE	80	30000	45000

- Belirtilen debiler filtreler temiz iken ve 20° C' de geçerlidir.

SU ARITMA CİHAZLARI ve AKSESUARLARI

MELT BLOWN SEDİMENT FİLTRELER

FİLTRE KARTUŞLAR (EQUA SERİSİ)		Ekonomik spun filtre.	
KOD	MODEL	BOY	MİKRON
Y0618	EQUA SPUN	10"	1 mikron
Y0073			5 mikron
Y0619			20 mikron
Y0620		20"	1 mikron
Y0100			5 mikron
Y0621		30"	1 mikron
Y0207			5 mikron
Y0622		40"	1 mikron
Y0204			5 mikron



FİLTRE KARTUŞLAR (EQUA BIG SERİSİ)		Big blue housingler için ekonomik spun filtre.	
KOD	MODEL	BOY	MİKRON
Y0392	EQUA AB SPUN	10"	5 mikron
Y0391		20"	5 mikron

FİLTRE KARTUŞLARI (FR-E SERİSİ)		%100 polipropilen, gıda tüzüğüne uygun, %80 filtrasyon verimi. İç çap (b) 28 mm, dış çap (c) 61 mm. Çalışma basıncı max. 8 Bar. Çalışma sıcaklığı max. 50°C.	
KOD	MODEL	BOY	MİKRON
A4261100	FR-E	10"	1 mikron
A4261110			5 mikron
A4261115			10 mikron
A4261120			20 mikron
A4261140		20"	1 mikron
A4261150			5 mikron
A4261155			10 mikron
A4261160			20 mikron
A4261180		30"	1 mikron
A4261190			5 mikron
A4261220		40"	1 mikron
A4261230			5 mikron

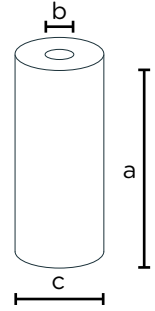


FİLTRE KARTUŞLARI (FR-E AB SERİSİ)		AQUA BIG (BIG BLUE) housingler için, %100 polipropilen, gıda tüzüğüne uygun, %80 filtrasyon verimi. İç çap (b) 28 mm, dış çap (c) 100 mm. Çalışma basıncı max. 8 Bar. Çalışma sıcaklığı max. 50°C.	
KOD	MODEL	BOY	MİKRON
A4350120	FR E- AB	10"	5 mikron
A4350140			20 mikron
A4350200		20"	5 mikron
A4350220			20 mikron



AKIŞ ORANI (L/h)

MODEL	MİKRON	10"	20"	30"	40"
FR-E	5	1600	2800	4300	5800
	20	2200	4000	6000	7900
FR-E AB	5	1600	2800		
	20	2500	4300		



FİLTRE KARTUŞLARI (FR-N SERİSİ)		%100 polipropilen, gıda tüzüğüne uygun, plastik iç kafes. %95 filtrasyon verimi. İç çap (b) 28 mm, dış çap (c) 63 mm. Çalışma basıncı max. 8 Bar. Çalışma sıcaklığı max. 80°C.	
KOD	MODEL	BOY	MİKRON
A4240090	FR-N	5"	1 mikron
A4240110			5 mikron
A4240250		10"	1 mikron
A4240270			5 mikron
A4240280			10 mikron
A4240290			20 mikron
A4240410		20"	1 mikron
A4240430			5 mikron
A4240440			10 mikron
A4240450			20 mikron
A4240490		30"	1 mikron
A4240510			5 mikron
A4240570		40"	1 mikron
A4240590			5 mikron



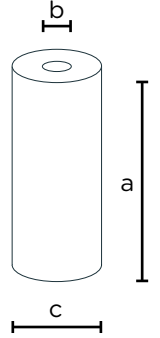
SU ARITMA CİHAZLARI ve AKSESUARLARI

FİLTRE KARTUŞLAR (FR-N AB SERİSİ)		AQUA BIG (BIG BLUE) housingler için, iki kademeli filtrasyon. %100 polipropilen, gıda tüzüğüne uygun, %95 filtrasyon verimi. İç çap (b) 28 mm, dış çap (c) 110 mm. Çalışma basıncı max. 8 Bar. Çalışma sıcaklığı max. 80 °C.		
KOD	MODEL	BOY	MİKRON	
A427012E	FR-N AB	10"	5-20 mikron	
A427014E			20-50 mikron	
A427020E		20"	5-20 mikron	
A427022E			20-50 mikron	
A427005S		30"	5-20 mikron	



AKIŞ ORANI (L/h)

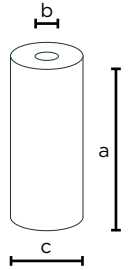
MODEL	MİKRON	5"	10"	20"	30"	40"
FR-N	1	500	1000	1800	2700	3500
	5	750	1600	2800	4300	5400
	10		2000	3600		
FR-N AB	20		2500	4300		
	5-20		2000	3300	4500	
	20-50		3000	5200		



UF FİLTREASYON				
KOD	DEBİ (L/h)	BOY	MİKRON	
A4360000	600	10"	0,1 mikron	
A4360010	1100	20"		
A4360100	1200	10"		
A4360110	2400	20"		



UF	NORMAL	BIG
Filtre materyali	PVDF	PVDF
O-ring	Silikon	Silikon
Max. basınç	4 Bar	4 Bar
Max. sıcaklık	40°C	40°C
İç çap	28 mm	28 mm
Dış çap	73 mm	117 mm



İPLİK FİLTRELER

İPLİK FİLTRELER (FA-LFH SERİSİ)		%100 polipropilen, gıda tüzüğüne uygun. %80 filtrasyon verimi. İç çap (b) 28 mm, dış çap (c) 61 mm. Çalışma basıncı max. 8 Bar. Çalışma sıcaklığı max.50 °C.	
KOD	MODEL	BOY	MİKRON
A4013110	FA	5"	5 mikron
A4013130			20 mikron
A4013240		10"	1 mikron
A4013250			5 mikron
A4013260			10 mikron
A4013270			20 mikron
A4013380		20"	1 mikron
A4013390			5 mikron
A4013400			10 mikron
A4013410		30"	20 mikron
A4013450			1 mikron
A4013460			5 mikron
A4013480			20 mikron
A4013520		40"	1 mikron
A4013530			5 mikron
A4013550			20 mikron



İPLİK FİLTRELER (FA-LFH SERİSİ)		%100 polipropilen, gıda tüzüğüne uygun. %80 filtrasyon verimi. İç çap (b) 28 mm, dış çap (c) 61 mm. Çalışma basıncı max. 8 Bar. Çalışma sıcaklığı max. 50 °C.	
KOD	MODEL	BOY	MİKRON
A4010790	FA	10"(1 1/2F-2"F giriş-çıkış housingler için)	5 mikron
A4014101			20 mikron
A4014103		20"(1 1/2F-2"F giriş-çıkış housingler için)	5 mikron
A4014104			20 mikron

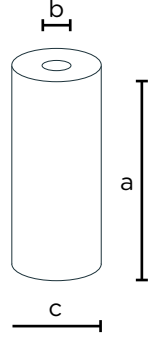
İPLİK FİLTRELER (FA-AB SERİSİ)		AQUA BIG (BIG BLUE) housingler için, %100 polipropilen, gıda tüzüğüne uygun. %80 filtrasyon verimi. İç çap (b) 28 mm-38 mm, dış çap (c) 114 mm. Çalışma basıncı max. 8 Bar. Çalışma sıcaklığı max. 50 °C.	
KOD	MODEL	BOY	MİKRON
A4010650	FA - AB	10"	5 mikron
A4010660			20 mikron
A4010700		20"	5 mikron
A4010710			20 mikron
A4011750		30"	5 mikron



SU ARITMA CİHAZLARI ve AKSESUARLARI

AKIŞ ORANI (L/h)

MODEL	MİKRON	5"	10"	20"	30"	40"
FA	1		500	900	1300	1800
	5	650	1300	2300	3500	4600
	10		2000	3600		
FA-AB	20	1250	2500	4500	6700	9000
	5		1500	2700	4000	
	20		3000	5400		



YIKANABİLİR / PLASTİK FİLTRELER

YIKANABİLİR FİLTRELER (RLA SERİSİ)		%100 polipropilen, gıda tüzüğüne uygun. Standart filtre kaplarında kullanılır. %80 filtrasyon verimi. İç çap (b) 27 mm, (d) 27 mm-38 mm, dış çap (c) 65 mm. Çalışma basıncı max. 8 Bar. Çalışma sıcaklığı max. 50 °C.	
KOD	MODEL	BOY	MİKRON
A4030100	RLA	5"	80 mikron
A4030030		10"	80 mikron
A4030040		20"	80 mikron
A4030070		10" (1 1/2F - 2"F giriş-çıkış housingler için)	80 mikron
A4030080		20" (1 1/2F - 2"F giriş-çıkış housingler için)	80 mikron



YIKANABİLİR FİLTRELER (RLA KID SERİSİ)		%100 polipropilen, gıda tüzüğüne uygun. %80 filtrasyon verimi. İç çap (b) 27 mm (d) 27 mm, dış çap (c) 50 mm. Çalışma basıncı max. 8 Bar. Çalışma sıcaklığı max. 50 °C.	
KOD	MODEL	BOY	MİKRON
A4030090	RLA KID	5"	80 mikron

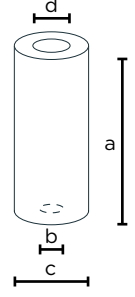


YIKANABİLİR FİLTRELER (RLA AB SERİSİ)		AQUA BIG (BIG BLUE) housingler için. %100 polipropilen, gıda tüzüğüne uygun. İç çap (b) 27 mm (d) 36 mm, dış çap (c) 115 mm. Çalışma basıncı max. 8 Bar. Çalışma sıcaklığı max. 50 °C.	
KOD	MODEL	BOY	MİKRON
A4030510	RLA AB	10"	80 mikron
A4030530		20"	80 mikron
A4030550		30"	80 mikron



AKIŞ ORANI (L/h)

MODEL	MİKRON	5"	10"	20"	30"
RLA	80	1750	3500	10000	
RLA KID		1900			
RLA-AB			6000	12000	18000



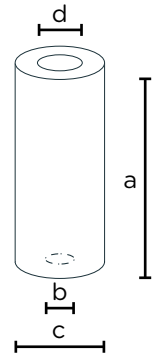
YIKANABİLİR / PASLANMAZ ÇELİK FİLTRELER

PASLANMAZ FİLTRELER (AC - AC HT SERİSİ)		Paslanmaz çelik yıkanabilir kartuş, düz yüzeylidir. SS AISI 304. AC serileri iç çap (b) 27 mm (d) 27 mm, dış çap 68 mm. AC-HT serileri iç çap (b) 26 mm (d) 26 mm-37 mm, dış çap (c) 68 mm. AC serileri max. 80°C / AC-HT serileri max. 100°C kadar dayanıklı.	
KOD	MODEL	BOY	MİKRON
A4050110	AC	5"	80 mikron
A4050130		10"	80 mikron
A4050040		20"	80 mikron
A4050080	AC-HT	10"(1 1/2F - 2"F giriş-çıkış housingler için)	80 mikron
A4050090		20"(1 1/2F - 2"F giriş-çıkış housingler için)	80 mikron



AKIŞ ORANI (L/h)

MODEL	MİKRON	5"	10"	20"
AC	80	1200	2500	4800
AC-HT	80		3200	6400



SU ARITMA CİHAZLARI ve AKSESUARLARI

AKTİF KARBONLU KARTUŞ FİLTRELER

AQUA AKTİF KARBON KARTUŞLAR (CTO-E, CA POST VE GAC SERİSİ)		CTO-E: Blok karbon // CA-POST: Şeffaf kartuş içerisinde granül karbon // GAC-40: Filtreli granüler karbon kartuş // IN-LINE KARBON: Tatlandırıcı post karbon. %95 filtrasyon verimi. Çalışma basıncı max. 8 Bar. Çalışma sıcaklığı max. 50°C. CTO-E iç çap (b) 26 mm, dış çap (c) 72 mm. GAC-40 iç çap (b) 26 mm, dış çap (c) 72 mm.	
KOD	MODEL	BOY	MİKRON
A4220050	CTO-E	10"	10 mikron
A4220070		20"	10 mikron
A4120030	CA-POST	10"	20 mikron
A4120560	GAC-40		40 mikron
P9020060	GAC IN-LINE		Aro triplex in-line post karbon



A4220050
A4220070



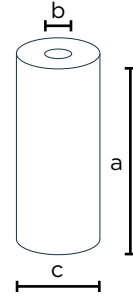
A4120560



A4120030

AKIŞ ORANI (L/h)

MODEL	MİKRON	10"	20"
CTO-E	10	240	450
GAC	40	228	456



EQUA AKTİF KARBON KARTUŞLAR		Ekonomik seri karbon filtre kartuşlar. CT: Blok karbon // GAC-40E: Filtreli granüler karbon kartuş // Post: Tatlandırıcı post karbon.	
KOD	MODEL	BOY	MİKRON
A4220074	CT BLOK (Kömür)	10"	10 mikron
A4220075	CT BLOK (Kömür)	20"	
A4120561	GAC-40 E	10"	40 mikron
Y1124	Post		Venice in-line post karbon-quick



EQUA AKTİF KARBON KARTUŞLAR (CT AB SERİSİ)		Aqua Big (BIG BLUE) filtre kapları için ekonomik blok karbon.	
KOD	MODEL	BOY	MİKRON
A4220110	CT-AB	10"	10 mikron
A4220120		20"	10 mikron



REÇİNELİ KARTUŞ/SİLİFOZLU KARTUŞ/İÇİ BOŞ ŞEFFAF KARTUŞ		CP-PRE POST: Polifosfat kartuş // REÇİNE: Şeffaf kartuş içerisinde reçineli kartuş // CV İçi boş şeffaf kartuş.
KOD	MODEL	BOY
RC1034	CV-Reçineli	10"
A4130030	CP/PRE-POST	
A4110030	CV (boş)	



RC1034



A4130030



A4110030

FİLTRE KARTUŞ AKSESUARLARI

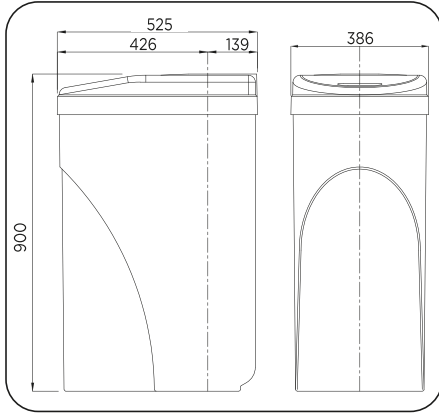
KARTUŞ BİRLEŞTİRME	
KOD	MODEL - AÇIKLAMA
A6010190	Universal kartuş birleştirme (FA-AC-CTO-E)
S4110180	CV kartuş birleştirme (CV-CA POST 20)
A6010200	RLA kartuş birleştirme



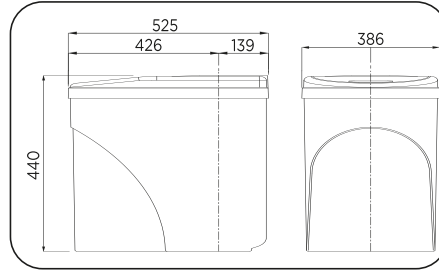
SU ARITMA CİHAZLARI ve AKSESUARLARI

KABİNETLER

AQUA SKY KABİNETLER		Enjeksiyon kalıplı. Non-toksit %100 polipropilen malzeme. Şık dizayn. Esneme ve kırılmaya karşı dirençli. Tanklar, kabinetin ve suyun içerisinde kalmadığından kolay demonte edilir ve temizlenir.
KOD	MODEL	AÇIKLAMA
A9700010	Aqua Sky Maxi	Aqua Sky maxi kabinet (7x35, 8x35, 9x35, 10x35 mineral tankı)
S9700010		Maxi kabinet için ara bölme
S9700030		Maxi kabinet için tuz oluğu
A9700020	Aqua Sky Mini	Aqua Sky mini kabinet (7x17, 8x17, 9x17, 10x17 mineral tankı)
S9700020		Mini kabinet için ara bölme
S9700040		Mini kabinet için tuz oluğu
A9990030	Aqua Sky Maxi / Mini	Mini 3/8" Tuz emiş rekoru
A9990040		Maxi 3/8" Tuz emiş rekoru
A9700000		Maxi / Mini Kapak
S6070260		Reçine dolumu için huni
A9990180		Maxi / Mini Şamandıra



AQUA SKY MAXI



AQUA SKY MİNİ



S9700040
S9700030



S9700020
S9700010



S9990030
S9990040



A9700000



S6070260



A9990180

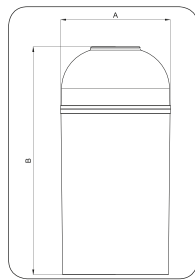
TUZ TANKLARI		Polietilen malzemeden imal edilmiş tuz tankları.
KOD	AÇIKLAMA	
Y0113	Tuz Tankı	105 LT (set halinde)
Y0108		250 LT
Y0106		300 LT
Y0121		500 LT
Y0186		1000 LT

•Kare tuz set halinde.



MİNERAL TANKLAR VE AKSESUARLARI

AQUA MİNERAL TANKLAR		%100 Polipropilen, non-toksik malzemeden üretilmiş. 0-12 Bar test basıncı. Max. çalışma basıncı 8 Bar, max. çalışma sıcaklığı 45°C. Evsel ve ticari su yumuşatmalarında ince şık dizayni ile idealdir. Yüksek kimyasal dayanımlı, esneme ve kırılmaya karşı dirençlidir.			
KOD	TANK KAPASİTESİ	MODEL	BAĞLANTI	ÖLÇÜ	BOYUT a x b
A9610170	5,0	Aqua PP-PV	2" 1/2	7x13	189x333
A9610100	17,0			7x35	189x897
A9610010	10,0			8x17	208x433
A9610110	22,0			8x35	208x897
A9610050	15,0			10x17	265x433
A9610120	34,5			10x35	265x897
A9610330	55,0			10x54	265x1372
A9610470	85,0			13x54	335x1372



SU ARITMA CİHAZLARI ve AKSESUARLARI

MİNERAL TANKLAR		Endüstriyel uygulamalar için fiberglass sargı tank. Test basıncı 10 Bar.
KOD	MODEL	BAĞLANTI
Y0817	8x17	2" 1/2
Y0474	7x35	2" 1/2
Y0835	8x35	2" 1/2
Y0477	9x35	2" 1/2
Y1035	10x35	2" 1/2
Y1054	10x54	2" 1/2
Y1354	13x54	2" 1/2
Y1465	14x65	2" 1/2
Y1665	16x65	2" 1/2
Y1665W	16x65	4"
Y1865	18x65	2" 1/2
Y1865W	18x65	4"
Y2162	21x62	4"
Y2472	24x72	4"
Y3072	30x72	4" - 4"
Y3672	36x72	4" - 4"
Y4272	42x72	4" - 4"
Y4872	48x72	6" - 6"
Y6386	63x86	6" - 6"

- Alt açıklık tapaları fiyata dahildir.
- 36-63" tanklarda vakum kırıcı fiyata dahildir.

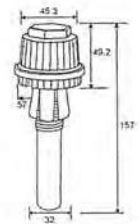
REDÜKSİYON VE KÖR TAPA	Fiberglass tanklar için yardımcı aksesuarlar.
KOD	AÇIKLAMA
JD504	4"- 2,5" Redüksiyon
Y0493	6" Flanş - 4" Dişli Redüksiyon
Y0022	4" Dişli Kör Tapa
Y0490	6" Flanşlı Kör Tapa



DİFÜZÖRLER			
Ahtapot difüzörler.			
KOD	MODEL	BAĞLANTI ÇAPI/TİPİ	TANK TİPİ
JD303	Üstten Montaj (Valfli) Tanklar	2" 6 Kollu	24" - 4" Dişli
JD304		2" 6 Kollu	30" - 4" Dişli
JD305		2" 6 Kollu	36" - 4" Dişli
JD404		3" 8 Kollu	42" - 6" Flanşlı
JD405		3" 8 Kollu	48" - 6" Flanşlı
JD416		3" 8 Kollu	63" - 6" Flanşlı
JD417		3" 16 Kollu	42" - 6" Flanşlı
JD412		3" 16 Kollu	48" - 6" Flanşlı
JD413		3" 16 Kollu	63" - 6" Flanşlı
JD312		Yandan Montaj (Yüzey Borulamalı) Tanklar	2" Üst Difüzör
JD415	3" Üst Difüzör		42" - 48" 6" Flanşlı
JD317	2" 6 Kollu		30" - 4" Dişli
JD318	2" 6 Kollu		36" - 4" Dişli
JD421	3" 8 Kollu		42" - 6" Flanşlı
JD422	3" 8 Kollu		48" - 6" Flanşlı
JD429	3" 16 Kollu		42" - 6" Flanşlı
JD430	3" 16 Kollu		48" - 6" Flanşlı



NOZZLE		
Mantar tip.		
KOD	AÇIKLAMA	MALZEME
Y0641	Mantar Tip Nozzle - Filtre	PP
Y0642	Mantar Tip Nozzle - Yumuşatma	



VAKUM KIRICI	
Vakum kırıcılar, farklı büyüklükteki tanklar için.	
KOD	AÇIKLAMA
Y0643	Küçük Vakum Kırıcı (8" - 18")
Y0319	Büyük Vakum Kırıcı (18" - 48")



SU ARITMA CİHAZLARI ve AKSESUARLARI

VALFLER

MANUEL VALF SETİ		% 100 PP enjeksiyon manuel valf.
KOD	MODEL	AÇIKLAMA
AA010081	Manuel Valf Seti	Alt difüzör, üst difüzör, boru ve kafa ile birlikte monte edilmiş, 3/4" F çift çıkış imkanı



YARI OTOMATİK VALF SETİ		Manuel kol çevirmeli.
KOD	BAĞLANTI	AÇIKLAMA
YV5639	1"	Alt, üst difüzör ve borusu dahil. Tank bağlantı çapı 2,5"
Y0110	2"	Alt, üst difüzör ve borusu dahil. Tank bağlantı çapı 4"



MEKANİK VALF		Mekanik, timer valf. 5600 muadili.
KOD	MODEL	AÇIKLAMA
YV5603	Filtre - Timer	Filtre valfi
YV5602	Yumuşatma - Timer	Su yumuşatma valfi



TAM OTOMATİK YUMUŞATMA VALFİ		Dijital LED ekran, debi ve zaman kontrollü, şifre korumalı, elektrik kesintilerinde 72 saate kadar ayar gerektirmez. By-pass aparatı, alt-üst difüzör, difüzör borusu, tuz emiş şamandırası dahil. 1,5 - 6 Bar çalışma basıncı. 5-50°C çalışma sıcaklığı.	
KOD	BAĞLANTI	ÖNERİLEN TANK BOYUTU	DEBİ (Max) m ³ /h
Y1045	3/4" F	6" - 13"	2 m ³ /h
Y1046	1" F	6" - 18"	4 m ³ /h
YV5637	1 1/2" F	16" - 21"	7 m ³ /h
YV5611	2" F	16" - 30"	10 m ³ /h



- Fiyatlara alt ve üst difüzörler, difüzör borusu dahildir.

YÜKSEK DEBİLİ YUMUŞATMA VALFİ		Dijital LED ekran, debi ve zaman kontrollü, şifre korumalı, elektrik kesintilerinde 72 saate kadar ayar gerektirmez. Alt-üst difüzör, difüzör borusu, tuz emiş şamandırası dahil. Portatif panel. 1,5 - 6 Bar çalışma basıncı. 5-50°C çalışma sıcaklığı.	
KOD	BAĞLANTI	ÖNERİLEN TANK BOYUTU	DEBİ (Max) m ³ /h
YV5607HF	2" F	24" - 36"	15 m ³ /h
YV5626HF	2" F	21" - 36"	18 m ³ /h
YV5624HF	2" F	30" - 48"	20 m ³ /h



- Fiyatlara alt ve üst difüzörler, difüzör borusu dahildir.

TAM OTOMATİK FİLTRE VALFİ		Dijital LED ekran, zaman kontrollü, şifre korumalı, elektrik kesintilerinde 72 saate kadar ayar gerektirmez. Alt-üst difüzör, difüzör borusu dahil. 1,5 - 6 Bar çalışma basıncı. 5- 50°C çalışma sıcaklığı.	
KOD	BAĞLANTI	ÖNERİLEN TANK BOYUTU	DEBİ (Max) m ³ /h
Y1047	3/4" F	6" - 13"	2 m ³ /h
Y1048	1" F	6" - 16"	4 m ³ /h
YV5638	1 1/2" F	16" - 21"	7 m ³ /h
YV5612	2" F	16" - 36"	10 m ³ /h



- Fiyatlara alt ve üst difüzörler, difüzör borusu dahildir.

YÜKSEK DEBİLİ FİLTRE VALFİ		Dijital LED ekran, debi ve zaman kontrollü, şifre korumalı, elektrik kesintilerinde 72 saate kadar ayar gerektirmez. Alt-üst difüzör, difüzör borusu dahil. 1,5 - 6 Bar çalışma basıncı. 5- 50 °C çalışma sıcaklığı.	
KOD	BAĞLANTI	ÖNERİLEN TANK BOYUTU	DEBİ (Max) m ³ /h
YV5680LF	2" F	24" - 36"	15 m ³ /h
YV5608HFL	2" F	16" - 36"	18 m ³ /h
YV5608HF	2" F	21" - 42"	20 m ³ /h

- Fiyatlara alt ve üst difüzörler, difüzör borusu dahildir.



DİFÜZÖR VE AKSAMLAR	
KOD	MODEL - AÇIKLAMA
Y0011	Üst Difüzör 3/4" - 1"
Y0131	Alt Difüzör 3/4" - 1"
Y0111	Üst Difüzör 2"
Y0120	Alt Difüzör 2"
Y0171	Difüzör Borusu 3/4" 1800mm
Y0114	Difüzör Borusu 2" 1800mm
YV5619	Seramik Yumuşatma Şamandırası 3/4" - 1"
YV5628	Seramik Yumuşatma Şamandırası 2"



SU ARITMA CİHAZLARI ve AKSESUARLARI

MİNERALLER VE KİMYASALLAR

MİNERALLER		Birim fiyatlarıdır.
KOD	AÇIKLAMA	AMBALAJ
YReçine01	Equa Katyonik Reçine	25 LT.
YReçine04	Purolite Mixbed Reçine	25 LT.
YC10010	Granül Aktif Karbon / Coco bazlı	25 KG
YC10012	Granül Aktif Karbon / Kömür bazlı	25 KG
Y00301	Antrasit	35 LT
Y0017	Birm	28,3 LT
Y1093	Arsenik-Demir-Mangan Giderim Minerali	50 kg
Y0151	Dolomit - Ekonomik	25 KG
Y0050	Dolomit - Avrupa	25 KG



QUARTZ		Yıkanmış ve kurutulmuş Quartz. Birim fiyatıdır.
KOD	AÇIKLAMA	AMBALAJ
KuvarsKum	Quartz 0,5 - 1,2mm	25 KG
KuvarsKum01	Quartz 1 - 3mm	25 KG
KuvarsKum02	Quartz 3 - 5mm	25 KG
KuvarsKum03	Quartz 5 - 8mm	25 KG



TUZ		Birim fiyatlarıdır.
KOD	AÇIKLAMA	AMBALAJ
PC.4.17.03	Tablet Tuz	25 KG 10



POLİFOSFAT		Birim fiyatlarıdır. (Silifoz) Kireç için.
KOD	AÇIKLAMA	AMBALAJ
MC020120	Aqua Polifosfat Tuzu	20 KG
MC020170	Aqua Polifosfat Tuzu (Salvalavtris)	20 KG



KİMYASALLAR		Birim fiyatlarıdır.	
KOD	KİMYASAL	AÇIKLAMA	AMBALAJ
PC.4.06.05	Sıvı Klor %14 - 16	Dezenfeksiyon	37 KG
PC.1.02.16	Sodyum Hidroksit (Kostik) NaOH %30 - 32	pH Yükseltici	25 KG
PC.1.02.15	Asit (HCL), hidroklorik asit %30 - 32	pH Düşürücü	35 KG
PC.2.01.01	Sodyum Metabisülfid (SBMS)	Klor Giderimi	25 KG
PC.1.02.14	Sitrik Asit (Toz)	Asidik RO Yıkama	25 KG
PC.1.02.19	Edta (Toz) Alman	Bazik RO Yıkama	25 KG



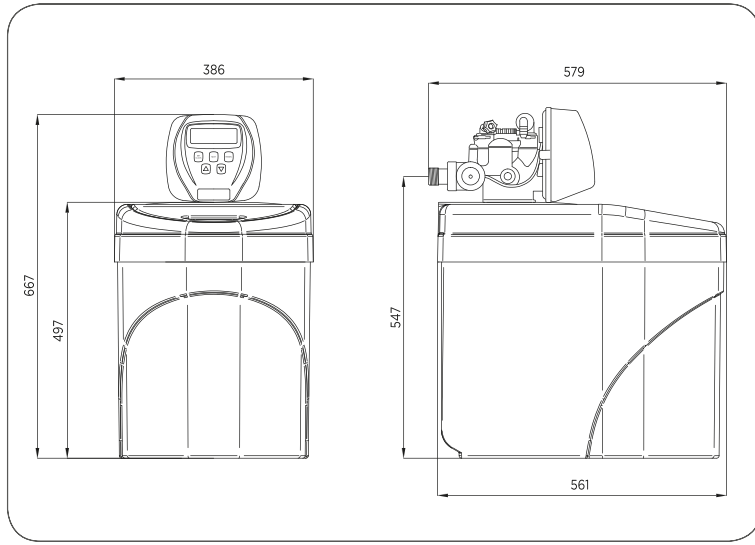
ANTİSKALANT		Membran koruma kimyasalı.	
Y0058	Antiskalant (Genel kullanım amaçlı membran koruma kimyasalı)		25 KG
Y0988	Antiskalant Yüksek Silis		25 KG
Y0817	Antiskalant Deniz Suyu		25 KG



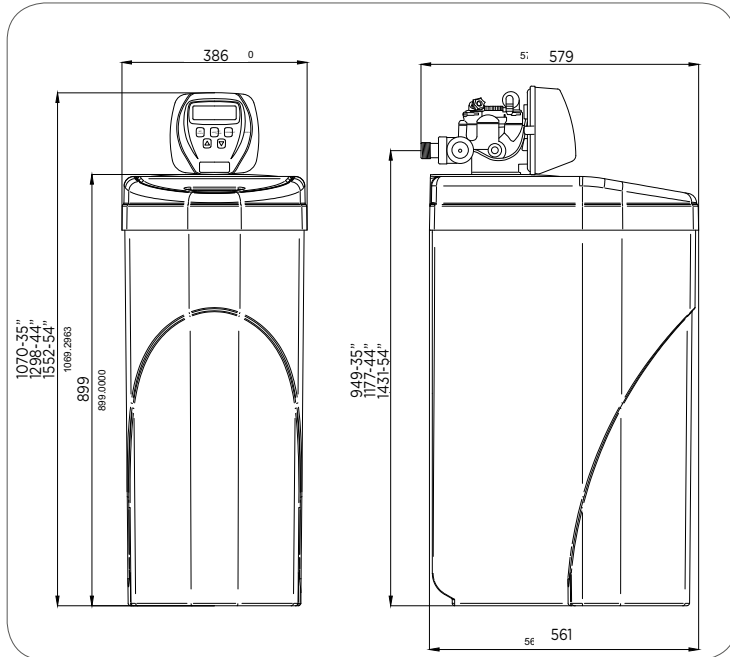
SU ARITMA CİHAZLARI ve AKSESUARLARI

EVSEL YUMUŞATMA CİHAZLARI

SU YUMUŞATMA CİHAZI LUXURY		Dijital kontrollü valf. Yumuşatma valfi 3/4" Seramik. Debi ve zaman kontrollü. Şifre koruma. Reçine dolu Aqua bombala tank. Aqua kabinet. Aqua giriş filtre kabı ve kartuş filtresi ile montaja hazır halde.
KOD	MODEL	AÇIKLAMA
YAQS817M	MİNİ LÜX	Su Yumuşatma Mini - M 8x17 Aqua Tank, 8 lt Reçine Kapasitesi
YAQS1035M	MAXİ LÜX	Su Yumuşatma Maxi - M 10x35 Aqua Tank, 25 lt Reçine Kapasitesi



MINİ LUX



MAXİ LUX



• Şık tasarım

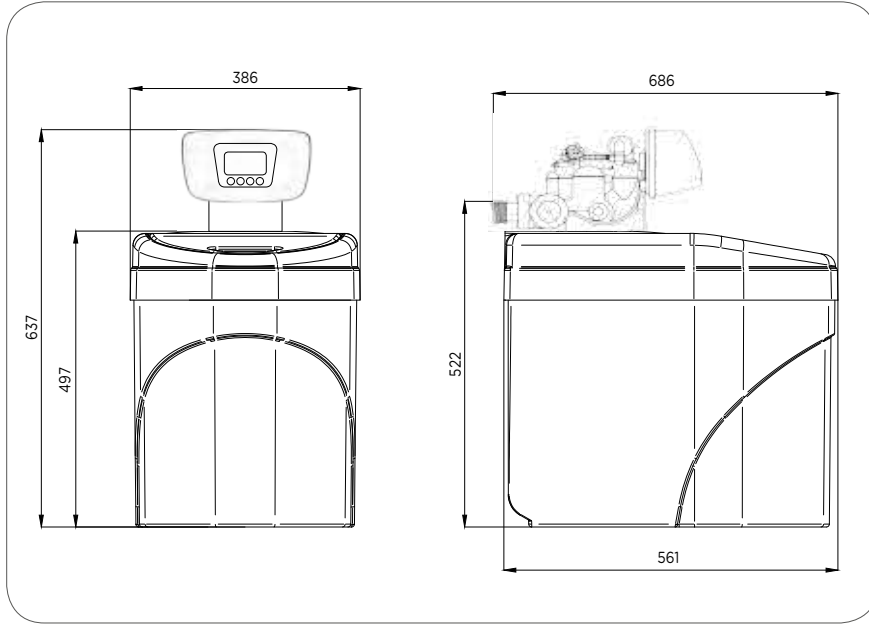


• Ergonomik tasarım

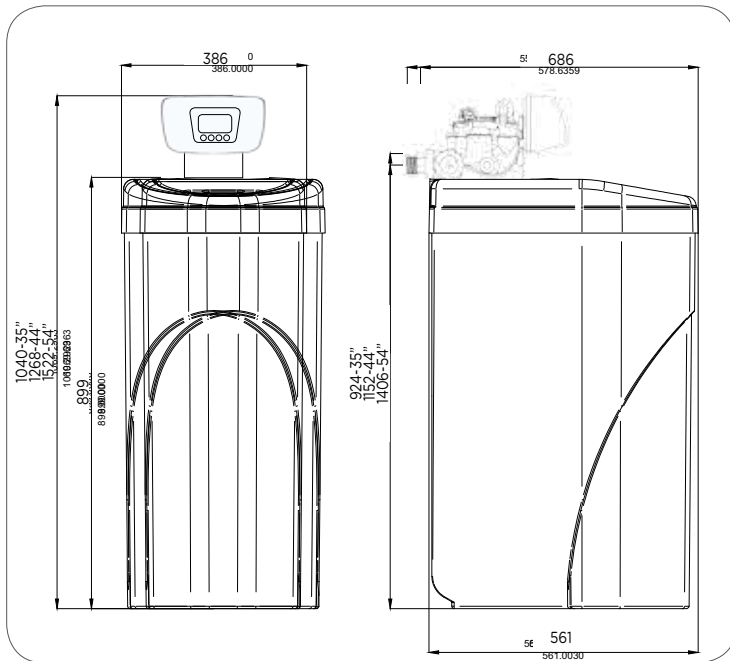


• Dahil

SU YUMUŞATMA CİHAZI MEKANİK		Mekanik zaman kontrollü valf. Reçine dolu Equa Frp tank. Aqua kabinet. Aqua ara bölme.
KOD	MODEL	AÇIKLAMA
YAQS817E	MINİ İDEA	Su yumuşatma Mini - E 8x17 Equa Tank, 8 lt Reçine Kapasitesi
YAQS1035E	MAXİ İDEA	Su yumuşatma Maxi - E 10x35 Equa Tank, 25 lt Reçine Kapasitesi



MINİ İDEA



MAXİ İDEA



Valfli Sistemler

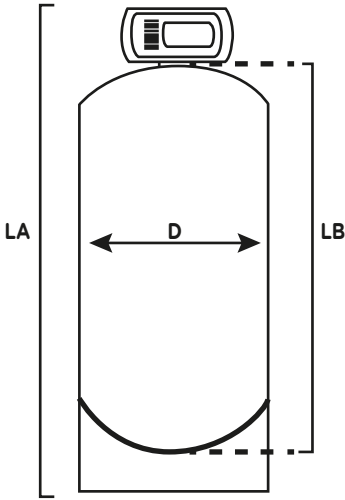
KUM FİLTRELERİ (AQUA TANK İLE)		%100 PP Enjeksiyon AQUA tankları ile.								
KOD	TANK BOYUTU	CİHAZ BAĞLANTI ÇAPI	SERVİS DEBİSİ m ³ /h			BOYUTLAR (cm)			ANTRASİT (L)	QUARTZ (kg)
			10 m/h	20 m/h	30 m/h	LA	LB	D		
AQF817B	8" x 17"	3/4"	0,30	0,60	0,95	58	43	20	4	3
AQF735B	7" x 35"	3/4"	0,25	0,50	0,70	104	89	18	6	6
AQF835B	8" x 35"	3/4"	0,30	0,65	0,90	104	89	20	8	7
AQF1035B	10" x 35"	3/4"	0,50	1,00	1,50	104	89	25	10	13
AQF1054B	10" x 54"	3/4"	0,50	1,00	1,50	153	137	25	15	19
AQF1354B	13" x 54"	1"	0,85	1,75	2,50	153	137	33	35	50

KULLANIM AMACI:

> Ham suyun tortu, askıda katı madde, bulanıklık, katı madde filtrasyonunu yapmak ve 50 micron üstü tortuyu filtrelemek amacı ile kullanılır.

ÇALIŞMA PRENSİBİ:

- > Tam otomatik valfi sayesinde insan müdahalesine gerek duymadan ters yıkamasını kendisi yapar.
- > Aqua imalatı enjeksiyonlu %100 polipropilen tanklar kullanılarak yapılan filtrelerde valf olarak seramik pistonlu digital valfler tercih edilmiştir.
- > Çoklu tank uygulamalarında sistemdeki valfler aynı anda yıkamaya girmez. Aynı anda yıkamaya girmedikleri için kesintisiz su akışı sağlarlar.
- > Çalışma basıncı: 2-7 bar, Çalışma sıcaklığı: 4-50°C, Güç Kaynağı: 220V/12V, 50Hz.
- > Zaman kontrollü yıkama.



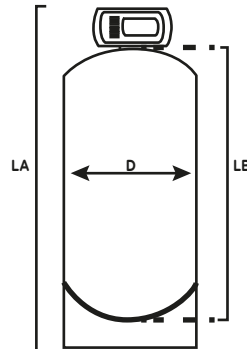
KUM FİLTRE (FRP TANK İLE)		EQUA FRP tank ile.								
KOD	TANK BOYUTU	CİHAZ BAĞLANTI ÇAPI	SERVİS DEBİSİ m ³ /h			BOYUTLAR (cm)			ANTRASİT (L)	QUARTZ (kg)
			10 m/h	20 m/h	30 m/h	LA	LB	D		
AQF817	8" x 17"	3/4"	0,30	0,60	0,95	58	43	20	4	3
AQF735	7" x 35"	3/4"	0,25	0,50	0,70	104	89	18	6	6
AQF835	8" x 35"	3/4"	0,30	0,65	0,90	104	89	20	8	7
AQF935	9" x 35"	3/4"	0,40	0,80	1,20	104	89	25	8	18
AQF1035	10" x 35"	3/4"	0,50	1,00	1,50	104	89	25	10	20
AQF1054	10" x 54"	3/4"	0,50	1,00	1,50	153	137	25	15	35
AQF1354	13" x 54"	1"	0,85	1,75	2,50	153	137	33	25	60
AQF1465	14" x 65"	1"	1,00	2,00	3,00	181	165	36	35	75
AQF1665	16" x 65"	1"	1,25	2,50	3,50	181	165	41	50	100
AQF16652	16" x 65"	1 1/2"	1,25	2,50	3,50	181	165	41	50	100
AQF1865	18" x 65"	1"	1,60	3,50	4,00	187	165	46	70	125
AQF18652	18" x 65"	1 1/2"	1,60	3,50	4,00	187	165	46	70	125
AQF21622	21" x 62"	1 1/2"	2,25	4,50	6,00	182	152	53	70	175
AQF2162	21" x 62"	2"	2,25	4,50	6,00	182	152	53	105	175
AQF2472	24" x 72"	2"	3,00	6,00	9,00	235	183	61	105	250
AQF3072	30" x 72"	2"	4,50	9,00	11,00	235	183	76	140	450
AQF3672	36" x 72"	2"	7,00	14,00	18,00	235	183	92	175	650
AQF4272	42" x 72"	2"	9,00	18,00	20,00	247	183	105	210	775
AQF4872	48" x 72"	2"	11,00	23,00	35,00	247	183	121	280	825

KULLANIM AMACI:

> Ham suyun tortu, askıda katı madde, bulanıklık, katı madde filtrasyonunu yapmak ve 50 micron üstü tortuyu filtrelemek amacı ile kullanılır.

ÇALIŞMA PRENSİBİ:

- > Tam otomatik valfi sayesinde insan müdahalesine gerek duymadan ters yıkamasını kendisi yapar.
- > EQUA imalatı FRP tanklar kullanılarak yapılan filtrelerde valf olarak seramik pistonlu digital valfler tercih edilmiştir.
- > Çoklu tank uygulamalarında sistemdeki valfler aynı anda yıkamaya girmez. Aynı anda yıkamaya girmedikleri için kesintisiz su akışı sağlarlar.
- > Çalışma basıncı: 2-7 bar, Çalışma sıcaklığı: 4-50 °C, Güç Kaynağı: 220V/12V, 50Hz.
- > Zaman kontrollü yıkama.
- > 2" valf kullanılan filtreler için alt toplama yapısı ahtapot difüzördür.



SU ARITMA CİHAZLARI ve AKSESUARLARI

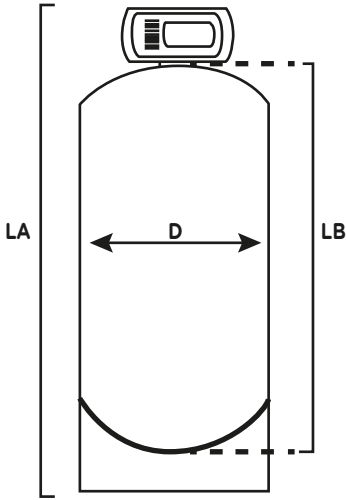
KARBON FİLTRE (AQUA TANK İLE)		%100 PP Enjeksiyon AQUA tank ile.								
KOD	TANK BOYUTU	CİHAZ BAĞLANTI ÇAPI	SERVİS DEBİSİ m ³ /h			BOYUTLAR (cm)			KARBON (kg)	QUARTZ (kg)
			10 m/h	20 m/h	30 m/h	LA	LB	D		
AQC817B	8" x 17"	3/4"	0,30	0,60	0,95	58	43	20	3	0
AQC735B	7" x 35"	3/4"	0,25	0,50	0,70	104	89	18	4	0
AQC835B	8" x 35"	3/4"	0,30	0,65	0,90	104	89	20	8	0
AQC1035B	10" x 35"	3/4"	0,50	1,00	1,50	104	89	25	15	0
AQC1054B	10" x 54"	3/4"	0,50	1,00	1,50	153	137	25	25	0
AQC1354B	13" x 54"	1"	0,85	1,75	2,50	153	137	33	35	15

KULLANIM AMACI:

> Koku, tat, serbest klor, zirai ilaçlar, organik madde, renk gibi birçok kirleticinin fiziko kimyasal arıtımında kullanılır.

ÇALIŞMA PRENSİBİ:

- > Tam otomatik valfi sayesinde insan müdahalesine gerek duymadan ters yıkamasını kendisi yapar.
- > Aqua imalatı enjeksiyonlu %100 polipropilen tanklar kullanılarak yapılan filtrelerde valf olarak seramik pistonlu digital valfler tercih edilmiştir.
- > Çoklu tank uygulamalarında sistemdeki valfler aynı anda yıkamaya girmez. Aynı anda yıkamaya girmedikleri için kesintisiz su akışı sağlarlar.
- > Çalışma basıncı: 2-7 bar, Çalışma sıcaklığı: 4-50°C, Güç Kaynağı: 220V/12V, 50Hz.
- > Zaman kontrollü yıkama.



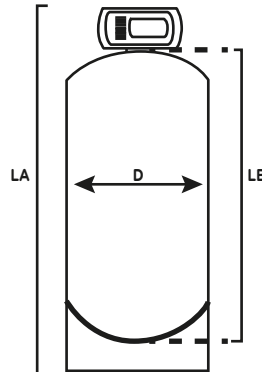
KARBON FİLTRE (FRP TANK İLE)		EQUA FRP tank ile.								
KOD	TANK BOYUTU	CİHAZ BAĞLANTI ÇAPI	SERVİS DEBİSİ m ³ /h			BOYUTLAR (cm)			KARBON (kg)	QUARTZ (kg)
			10 m/h	20 m/h	30 m/h	LA	LB	D		
AQC817	8" x 17"	3/4"	0,30	0,60	0,95	58	43	20	2	0
AQC735	7" x 35"	3/4"	0,25	0,50	0,70	104	89	18	3	0
AQC835	8" x 35"	3/4"	0,30	0,65	0,90	104	89	20	4	0
AQC935	9" x 35"	3/4"	0,40	0,80	1,20	104	89	25	8	0
AQC1035	10" x 35"	3/4"	0,50	1,00	1,50	104	89	25	15	0
AQC1054	10" x 54"	3/4"	0,50	1,00	1,50	153	137	25	25	25
AQC1354	13" x 54"	1"	0,85	1,75	2,50	153	137	33	50	25
AQC1465	14" x 65"	1"	1,00	2,00	3,00	181	165	36	50	25
AQC1665	16" x 65"	1"	1,25	2,50	3,50	181	165	41	50	50
AQC16652	16" x 65"	1 1/2"	1,25	2,50	3,50	181	165	41	50	50
AQC1865	18" x 65"	1"	1,60	3,50	4,00	187	165	46	75	50
AQC18652	18" x 65"	1 1/2"	1,60	3,50	4,00	187	165	46	75	50
AQC21622	21" x 62"	1 1/2"	2,25	4,50	6,00	182	152	53	100	100
AQC2162	21" x 62"	2"	2,25	4,50	6,00	182	152	53	100	100
AQC2472	24" x 72"	2"	3,00	6,00	9,00	235	183	61	125	100
AQC3072	30" x 72"	2"	4,50	9,00	11,00	235	183	76	200	150
AQC3672	36" x 72"	2"	7,00	14,00	18,00	235	183	92	300	200
AQC4272	42" x 72"	2"	9,00	18,00	20,00	247	183	105	450	450
AQC4872	48" x 72"	2"	11,00	23,00	35,00	247	183	121	500	475

KULLANIM AMACI:

> Koku, tat, serbest klor, zirai ilaçlar, organik madde, renk gibi birçok kirleticinin fiziko kimyasal arıtımında kullanılır.

ÇALIŞMA PRENSİBİ:

- > Tam otomatik valfi sayesinde insan müdahalesine gerek duymadan ters yıkamasını kendisi yapar.
- > EQUA imalatı FRP tanklar kullanılarak yapılan filtrelerde valf olarak seramik pistonlu digital valfler tercih edilmiştir.
- > Çoklu tank uygulamalarında sistemdeki valfler aynı anda yıkamaya girmez. Aynı anda yıkamaya girmedikleri için kesintisiz su akışı sağlarlar.
- > Çalışma basıncı: 2-7 bar, Çalışma sıcaklığı: 4-50°C, Güç Kaynağı: 220V/12V, 50Hz.
- > Zaman kontrollü yıkama.
- > 2" valf kullanılan filtreler için alt toplama yapısı ahtapot difüzördür.



SU ARITMA CİHAZLARI ve AKSESUARLARI

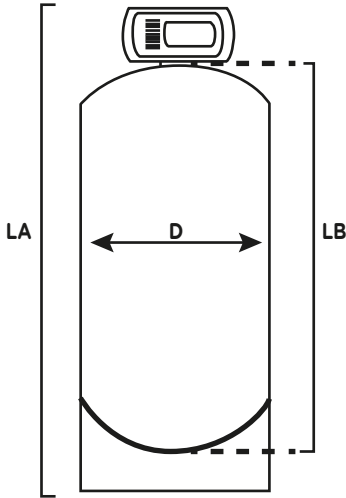
SU YUMUŞATMA (AQUA TANK İLE)		%100 PP Enjeksiyon AQUA tank ile.									
KOD	TANK BOYUTU	CİHAZ BAĞLANTI ÇAPI	SERVİS DEBİSİ m ³ /h			BOYUTLAR (cm)			REÇİNE (L)	QUARTZ KUM (kg)	TUZ TANKI (L)
			10 m/h	20 m/h	30 m/h	LA	LB	D			
AQS817B	8"x 17"	3/4"	0,30	0,60	0,95	58	43	20	8	0	105
AQS735B	7"x 35"	3/4"	0,25	0,50	0,70	104	89	18	14	0	105
AQS835B	8"x 35"	3/4"	0,30	0,65	0,90	104	89	20	18	0	105
AQS1035B	10"x 35"	3/4"	0,50	1,00	1,50	104	89	25	25	0	105
AQS1054B	10"x 54"	3/4"	0,50	1,00	1,50	153	137	25	50	10	105
AQS1354B	13"x 54"	1"	0,85	1,75	2,50	153	137	33	75	15	105

KULLANIM AMACI:

> Sudaki kireci, sertliği oluşturan maddelerin arıtımında kullanılır.

ÇALIŞMA PRENSİBİ:

- > Tam otomatik valfi sayesinde insan müdahalesine gerek duymadan ters yıkamasını kendisi yapar.
- > Aqua imalatı enjeksiyonlu %100 polipropilen tankları kullanarak yapılan filtrelerde valf olarak seramik pistonlu dijital valfler tercih edilmiştir, reçine EQUA markadır.
- > Çoklu tank uygulamalarında sistemdeki valfler aynı anda yıkamaya girmez. Aynı anda yıkamaya girmedikleri için kesintisiz su akışı sağlarlar.
- > Çalışma basıncı: 2-7 bar, Çalışma sıcaklığı: 4-50°C, Güç Kaynağı: 220V/12V, 50Hz.
- > Aynı valf ile hem zaman kontrollü hem volümetrik yıkama yapılabilir.



EQUA OTOMATİK SU YUMUŞATMA SİSTEMLERİ (FRP TANK İLE)

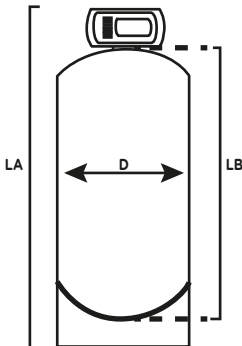
SU YUMUŞATMA (FRP TANK İLE)		EQUA FRP tank ile.									
KOD	TANK BOYUTU	CİHAZ BAĞLANTI ÇAPI	SERVİS DEBİSİ m ³ /h			BOYUTLAR (cm)			REÇİNE (L)	QUARTZ KUM (kg)	TUZ TANKI (L)
			10 m/h	20 m/h	30 m/h	LA	LB	D			
AQS817	8" x 17"	3/4"	0,30	0,60	0,95	58	43	20	8	0	105
AQS735	7" x 35"	3/4"	0,25	0,50	0,70	104	89	18	15	0	105
AQS835	8" x 35"	3/4"	0,30	0,65	0,90	104	89	20	20	0	105
AQS935	9" x 35"	3/4"	0,40	0,80	1,20	104	89	25	25	0	105
AQS1035	10" x 35"	3/4"	0,50	1,00	1,50	104	89	25	25	0	105
AQS1054	10" x 54"	3/4"	0,50	1,00	1,50	153	137	25	50	10	105
AQS1354	13" x 54"	1"	0,85	1,75	2,50	153	137	33	75	15	105
AQS1465	14" x 65"	1"	1,00	2,00	3,00	181	165	36	100	25	105
AQS1665	16" x 65"	1"	1,25	2,50	3,50	181	165	41	150	25	250
AQS16652	16" x 65"	1 1/2"	1,25	2,50	3,50	181	165	41	150	25	250
AQS1865	18" x 65"	1"	1,60	3,50	4,00	187	165	46	200	25	250
AQS18652	18" x 65"	1 1/2"	1,60	3,50	4,00	187	165	46	200	25	250
AQS21622	21" x 62"	1 1/2"	2,25	4,50	6,00	182	152	53	250	50	300
AQS2162	21" x 62"	2"	2,25	4,50	6,00	182	152	53	250	50	300
AQS2472	24" x 72"	2"	3,00	6,00	9,00	235	183	61	300	50	300
AQS3072	30" x 72"	2"	4,50	10,00	12,00	235	183	76	500	75	500
AQS3672	36" x 72"	2"	7,00	12,00	13,00	235	183	92	750	150	1.000
AQS4272	42" x 72"	2"	9,00	20,00	21,00	247	183	105	900	250	1.000
AQS4872	48" x 72"	2"	13,00	25,00	42,00	247	183	121	1200	350	2.000

KULLANIM AMACI:

> Sudaki kireci, sertliği oluşturan maddelerin arıtımında kullanılır.

ÇALIŞMA PRENSİBİ:

- > Tam otomatik valfi sayesinde insan müdahalesine gerek duymadan ters yıkamasını kendisi yapar.
- > EQUA imalatı FRP tanklar kullanılarak yapılan filtrelerde valf olarak seramik pistonlu digital valfler tercih edilmiştir, reçine EQUA markadır.
- > Çoklu tank uygulamalarında sistemdeki valfler aynı anda yıkamaya girmez. Aynı anda yıkamaya girmedikleri için kesintisiz su akışı sağlarlar.
- > Çalışma basıncı: 2-7 bar, Çalışma sıcaklığı: 4-50°C, Güç Kaynağı: 220V/12V, 50Hz.
- > Aynı valf ile hem zaman kontrollü hem volümetrik yıkama yapılabilir.
- > 2" valf kullanılan filtreler için alt toplama yapısı ahtapot difüzördür.



SU ARITMA CİHAZLARI ve AKSESUARLARI

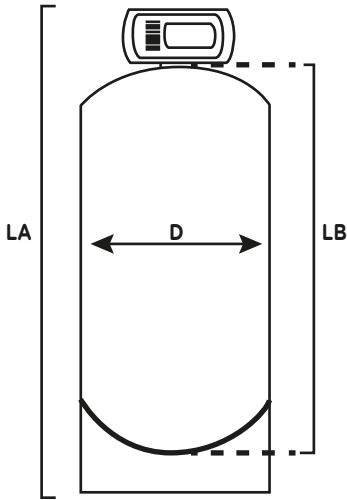
DUBLEX SU YUMUŞATMA FİLTRESİ (AQUA TANK İLE)			%100 PP Enjeksiyon AQUA tank ile.								
KOD	TANK BOYUTU	CİHAZ BAĞLANTI ÇAPI	SERVİS DEBİSİ m ³ /h			BOYUTLAR (cm)			QUARTZ KUM (kg)	REÇİNE (L)	TUZ TANKI (L)
			10 m/h	20 m/h	30 m/h	LA	LB	D			
AQST817B	8" x 17"	3/4"	0,30	0,60	0,95	58	43	20	0	16	105
AQST735B	7" x 35"	3/4"	0,25	0,50	0,70	104	89	18	0	28	105
AQST835B	8" x 35"	3/4"	0,30	0,65	0,90	104	89	20	0	36	105
AQST1035B	10" x 35"	3/4"	0,50	1,00	1,50	104	89	25	0	56	105
AQST1054B	10" x 54"	3/4"	0,50	1,00	1,50	153	137	25	10	96	105
AQST1354B	13" x 54"	1"	0,85	1,75	2,50	153	137	33	25	150	105

KULLANIM AMACI:

- > Sudaki kireci uzaklaştırmak için kullanılan yumuşatma sistemleridir, kesintisiz su üretimi veya filtrelerin yedekli olması istendiğinde tercih edilir.

ÇALIŞMA PRENSİBİ:

- > Tam otomatik valfi sayesinde insan müdahalesine gerek duymadan ters yıkamasını kendisi yapar.
- > Aqua imalatı enjeksiyonlu %100 polipropilen tanklar kullanılarak yapılan filtrelerde valf olarak seramik pistonlu digital valfler tercih edilmiştir, reçine EQUA markadır.
- > Çoklu tank uygulamalarında sistemdeki valfler aynı anda yıkamaya girmez. Aynı anda yıkamaya girmedikleri için kesintisiz su akışı sağlarlar.
- > Çalışma basıncı: 2-7 bar, Çalışma sıcaklığı: 4-50°C, Güç Kaynağı: 220V/12V, 50Hz.
- > Aynı valf ile hem zaman kontrollü hem volümetrik yıkama yapılabilir.



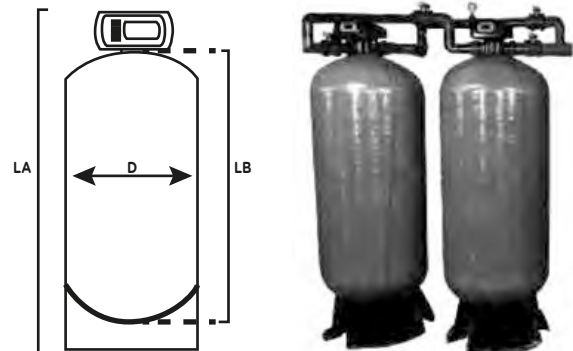
DUBLEX SU YUMUŞATMA FİLTRESİ (FRP TANK İLE)			EQUA FRP tank ile.								
KOD	TANK BOYUTU	CİHAZ BAĞLANTI ÇAPI	SERVİS DEBİSİ m ³ /h			BOYUTLAR (cm)			REÇİNE (L)	QUARTZ KUM (kg)	TUZ TANKI (L)
			10 m/h	20 m/h	30 m/h	LA	LB	D			
AQST817	8" x 17"	3/4"	0,30	0,60	0,95	58	43	20	8 x 2	0 x 2	105
AQST735	7" x 35"	3/4"	0,25	0,50	0,70	104	89	18	15 x 2	0 x 2	105
AQST835	8" x 35"	3/4"	0,30	0,65	0,90	104	89	20	20 x 2	0 x 2	105
AQST935	9" x 35"	3/4"	0,40	0,80	1,20	104	89	25	25 x 2	0 x 2	105
AQST1035	10" x 35"	3/4"	0,50	1,00	1,50	104	89	25	30 x 2	0 x 2	105
AQST1054	10" x 54"	3/4"	0,50	1,00	1,50	153	137	25	50 x 2	10 x 2	105
AQST1354	13" x 54"	1"	0,85	1,75	2,50	153	137	33	75 x 2	12,5 x 2	105
AQST1465	14" x 65"	1"	1,00	2,00	3,00	181	165	36	100 x 2	25 x 2	105
AQST1665	16" x 65"	1"	1,25	2,50	3,50	181	165	41	150 x 2	25 x 2	250
AQST16652	16" x 65"	1 1/2"	1,25	2,50	3,50	181	165	41	150 x 2	25 x 2	250
AQST1865	18" x 65"	1"	1,60	3,50	4,00	187	165	46	200 x 2	25 x 2	300
AQST18652	18" x 65"	1 1/2"	1,60	3,50	4,00	187	165	46	200 x 2	25 x 2	300
AQST21622	21" x 62"	1 1/2"	2,25	4,50	6,00	182	152	53	250 x 2	50 x 2	500
AQST2162	21" x 62"	2"	2,25	4,50	6,00	182	152	53	250 x 2	50 x 2	500
AQST2472	24" x 72"	2"	3,00	6,00	9,00	235	183	61	300 x 2	50 x 2	500
AQST3072	30" x 72"	2"	4,50	9,00	11,00	235	183	76	500 x 2	75 x 2	1.000
AQST3672	36" x 72"	2"	7,00	14,00	18,00	235	183	92	750 x 2	150 x 2	2.000
AQST4272	42" x 72"	2"	9,00	18,00	20,00	247	183	105	900 x 2	250 x 2	2.000
AQST4872	48" x 72"	2"	13,00	25,00	42,00	247	183	121	1200x2	350 x 2	4.000

KULLANIM AMACI:

- > Sudaki kireci uzaklaştırmak için kullanılan yumuşatma sistemleridir, kesintisiz su üretimi veya filtrelerin yedekli olması istendiğinde tercih edilir.

ÇALIŞMA PRENSİBİ:

- > Tam otomatik valfi sayesinde insan müdahalesine gerek duymadan ters yıkamasını kendisi yapar.
- > EQUA imalatı FRP tanklar kullanılarak yapılan filtrelerde valf olarak seramik pistonlu digital valfler tercih edilmiştir, reçine EQUA markadır.
- > Çoklu tank uygulamalarında sistemdeki valfler aynı anda yıkamaya girmez. Aynı anda yıkamaya girmedikleri için kesintisiz su akışı sağlarlar.
- > Çalışma basıncı: 2-7 bar, Çalışma sıcaklığı: 4-50°C, Güç Kaynağı: 220V/12V, 50Hz.
- > Aynı valf ile hem zaman kontrollü hem volümetrik yıkama yapılabilir.
- > 2" valf kullanılan filtreler için alt toplama yapısı ahtapot difüzördür.



SU ARITMA CİHAZLARI ve AKSESUARLARI

YÜZEY BORULAMALI SİSTEMLER

KUM FİLTRE (FRP TANK İLE)			EQUA FRP tank ile.				
KOD	MODEL	TANK BOYUTU (Rxh) mm	CİHAZ BAĞLANTI ÇAPI	SERVİS DEBİSİ (m ³ /h)		ANTRASİT (L)	QUARTZ (kg)
				20 m/h	30 m/h		
AFF3672	AFF36	975X2150	50-50	13	20	175	650
AFF4272	AFF42	1075X2400	65-65	18	27	210	775
AFF4872	AFF48	1225X2400	65-65	23	35	315	1.125

KULLANIM AMACI:

- > Ham suyun tortu, askıda katı madde, bulanıklık, katı madde filtrasyonunu yapmak ve 50 mikron üstü tortuyu filtrelemek amacı ile kullanılır.

ÇALIŞMA PRENSİBİ:

- > Ekstra yıkanmış; kademeli quartz kum.
- > Tam otomatik yüzey borulama sistem sayesinde insan müdahalesine gerek duymadan ters yıkamasını kendisi yapar.
- > Zaman kontrollü ters yıkama.
- > Çalışma basıncı: 2-7 bar, Çalışma sıcaklığı: 4-50 °C, Güç Kaynağı: 220V, 50Hz.

STANDART ÖZELLİKLER

- > Equa FRP Tank ile;
- > 220 V elektrik aktüatör kelebek vana
- > U-PVC yüzey borulama

KUM FİLTRE ST-37 TANK İLE			Epoksi boyalı ST-37 tanklı				
KOD	MODEL	TANK BOYUTU (Rxh) mm	CİHAZ BAĞLANTI ÇAPI	SERVİS DEBİSİ (m ³ /h)		ANTRASİT (L)	QUARTZ (kg)
				20 m/h	30 m/h		
AF1200	AF12	1250 x 2790	65	25	37	350	1.375
AF1600	AF16	1600 x 3020	80	40	60	595	2.375
AF2000	AF20	2000 x 3250	100	63	94	805	3.150
AF2400	AF24	2400 x 3400	125	91	136	1.155	4.525
AF2800	AF28	2800 x 3750	150	123	185	1.575	6.200

KULLANIM AMACI:

- > Ham suyun tortu, askıda katı madde, bulanıklık, katı madde filtrasyonunu yapmak ve 50 mikron üstü tortuyu filtrelemek amacı ile kullanılır.

ÇALIŞMA PRENSİBİ:

- > Galvaniz borulamalı.
- > Ekstra yıkanmış, kademeli quartz kum.
- > Tam otomatik yüzey borulama sistemi sayesinde insan müdahalesine gerek duymadan ters yıkamasını kendisi yapar.
- > Epoksi boyalı, karbon çelik tanklı.
- > Zaman kontrollü ters yıkama.
- > Elektrik aktüatörlü kelebek vanalar.
- > Çalışma basıncı: 2-7 bar, Çalışma sıcaklığı: 4-50 °C, Güç Kaynağı: 220V, 50Hz.



SU ARITMA CİHAZLARI ve AKSESUARLARI

KARBON FİLTRE (FRP TANKLI)			EQUA FRP tank ile.				
KOD	MODEL	TANK BOYUTU (R x h) mm	CİHAZ BAĞLANTI ÇAPI	SERVİS DEBİSİ (m ³ /h)		ANTRASİT (L)	QUARTZ (kg)
				20 m/h	30 m/h		
AFC3672	AFC36	975X2150	50-50	13	20	225	325
AFC4272	AFC42	1075X2400	65-65	18	27	275	400
AFC4872	AFC48	1225X2400	65-65	23	35	400	550

KULLANIM AMACI:

> Koku, tat, serbest klor, zirai ilaçlar, organik madde, renk gibi birçok kirleticinin fiziko kimyasal arıtımında kullanılır.

ÇALIŞMA PRENSİBİ:

- > Tam otomatik yüzey borulamalı sistemi sayesinde insan müdahalesine gerek duymadan ters yıkamasını kendisi yapar.
- > Zaman kontrollü ters yıkama.
- > EQUA marka aktif karbon ile birlikte.
- > EQUA FRP tank ile.
- > Çalışma basıncı: 2-7 bar, Çalışma sıcaklığı: 4-50 °C, Güç Kaynağı: 220V, 50Hz.

KARBON FİLTRE ST-37 TANKLI			Epoksi boyalı ST-37 tank ile.				
KOD	MODEL	TANK BOYUTU (Rxh) mm	CİHAZ BAĞLANTI ÇAPI	SERVİS DEBİSİ (m ³ /h)		KARBON (kg)	QUARTZ (kg)
				20 m/h	30 m/h		
AC1200	AC12	1250 x 2790	65	25	37	475	600
AC1600	AC16	1600 x 3020	80	40	60	850	1.150
AC2000	AC20	2000 x 3250	100	63	94	1.500	500
AC2400	AC24	2400 x 3400	125	91	136	2.175	725
AC2800	AC28	2800 x 3750	150	123	185	2.950	975

KULLANIM AMACI:

> Koku, tat, serbest klor, zirai ilaçlar, organik madde, renk gibi birçok kirleticinin fiziko kimyasal arıtımında kullanılır.

ÇALIŞMA PRENSİBİ:

- > Galvaniz borulamalı.
- > Tam otomatik yüzey borulamalı sistemi sayesinde insan müdahalesine gerek duymadan ters yıkamasını kendisi yapar.
- > Epoksi boyalı, karbon çelik tanklı.
- > Zaman kontrollü ters yıkama.
- > Elektrik aktüatörlü kelebek vanalar.
- > Çalışma basıncı: 2-7 Bar, Çalışma sıcaklığı: 4-50 °C, Güç Kaynağı: 220V, 50Hz.
- > EQUA marka aktif karbon ile birlikte.
- > Ekstra yıkanmış quartz kum ve çeşitli ölçülerde özel dizilimi ile.



SU ARITMA CİHAZLARI ve AKSESUARLARI

SU YUMUŞATMA (FRP TANKLI)			EQUA FRP tank ile.			
KOD	MODEL	TANK BOYUTU (Rxh) mm	CİHAZ BAĞLANTI ÇAPI (SERVİS-DRENAJ-TUZ EMİŞ)	SERVİS DEBİSİ (m ³ /h)	REÇİNE (L)	QUARTZ (kg)
AQSF3672	AQS36	975x2150	65-50-25	30	750	200
AQSF4272	AQS42	1075x2400	65-50-25	36	900	225
AQSF4872	AQS48	1225x2400	80-50-40	48	2.200	560

KULLANIM AMACI:

> Sudaki kireci, sertliği oluşturan maddelerin arıtımında kullanılır.

ÇALIŞMA PRENSİBİ:

- > Tam otomatik yüzey borulamalı sistemi sayesinde insan müdahalesine gerek duymadan ters yıkamasını kendisi yapar.
- > Zaman kontrollü ters yıkama.
- > EQUA marka yumuşatma reçinesi ile birlikte.
- > EQUA FRP tank ile.
- > Çalışma basıncı: 2-7 bar, Çalışma sıcaklığı: 4-50 °C, Güç Kaynağı: 220V, 50Hz.



SU YUMUŞATMA ST-37 TANKLI			Epoksi boyalı ST-37 tank ile.			
KOD	MODEL	TANK BOYUTU (Rxh) mm	CİHAZ BAĞLANTI ÇAPI (SERVİS-DRENAJ-TUZ EMİŞ)	SERVİS DEBİSİ (m ³ /h)	REÇİNE (L)	QUARTZ (kg)
AS1200	AS12	1250 x 3120	80-50-40	50	1.800	200
AS1600	AS16	1600 x 3350	100-80-50	85	2.800	300
AS2000	AS20	2000 x 3550	125-80-50	135	4.400	500
AS2400	AS24	2400 x 3750	150-100-80	180	6.300	700

KULLANIM AMACI:

> Sudaki kireci, sertliği oluşturan maddelerin arıtımında kullanılır.

ÇALIŞMA PRENSİBİ:

- > Tam otomatik yüzey borulamalı sistemi sayesinde insan müdahalesine gerek duymadan ters yıkamasını kendisi yapar.
- > Epoksi boyalı, karbon çelik tanklı.
- > Debi kontrollü rejenerasyon.
- > Elektrik aktüatörlü kelebek vanalar.
- > Çalışma basıncı: 2-10 Bar, Çalışma sıcaklığı: 4-50 °C, Güç Kaynağı: 220V, 50Hz.
- > EQUA marka yumuşatma reçinesi ile birlikte.
- > 1 lt reçine 140 gr tuz ile rejenere olmaktadır.
- > Reçine kapasitesi 6000 Fr/lt kabul edilmiştir.
- > Galvaniz borulamalı, iç yüzeyi CTP kaplı.
- > Opsiyonel.



SU ARITMA CİHAZLARI ve AKSESUARLARI

DUBLEX SU YUMUŞATMA ST-37 TANKLI			Epoksi boyalı ST-37 tank ile.			
KOD	MODEL	TANK BOYUTU (Rxh) mm	CİHAZ BAĞLANTI ÇAPI (SERVİS-DRENAJ-TUZ EMİŞ)	SERVİS DEBİSİ (m ³ /h)	REÇİNE (L)	QUARTZ (kg)
AST1200	AST12	1250 x 3120	80-50-40	50	3.600	400
AST1600	AST16	1600 x 3350	100-80-50	85	5.600	600
AST2000	AST20	2000 x 3550	125-80-50	135	8.800	1.000
AST2400	AST24	2400 x 3750	150-100-80	180	12.600	1.400

KULLANIM AMACI:

> Sudaki kireci, sertliği oluşturan maddelerin arıtımında kullanılır.

ÇALIŞMA PRENSİBİ:

- > Tam otomatik yüzey borulamalı sistemi sayesinde insan müdahalesine gerek duymadan ters yıkamasını kendisi yapar.
- > Epoksi boyalı, karbon çelik tanklı.
- > Debi kontrollü rejenerasyon.
- > Elektrik aktüatörlü kelebek vanalar.
- > Çalışma basıncı: 2-7 bar, Çalışma sıcaklığı: 4 -50 °C, Güç Kaynağı: 220V, 50Hz.
- > EQUA marka yumuşatma reçinesi ile birlikte.
- > 1 lt reçine 140 gr tuz ile rejenere olmaktadır.
- > Reçine kapasitesi 6000 Fr/l kabul edilmiştir.
- > Galvaniz borulamalı, iç yüzeyi CTP kaplı.
- > Opsiyonel.



REVERSE OSMOSİS SİSTEM ve PARÇALARI

EQUA PICCOLA		Led ekran (iletkenlik, elektrik voltaj değeri, düşük-yüksek basınç, depo dolu-boş takibi). ON/OFF düğmeli. Şifre korumalı. 40x40" membran. FRP membran kılıfı. Şase ST37 fırın boyalı. Monofaze ve trifaze motor seçeneği. 3 adet manometre. Üretim ve atık debimetreleri. Atık ayar vanası. Aqua seviye flatörü. Online düşük basınç switch. Dozaj pompası çıkışı. Aqua çıkış iletkenlik ölçer. AUTOFLUSH ve ayarlanabilir flush zamanı. 10.000 mikro siemens ve opsiyonel sıcaklık probu.			
KOD	MODEL	KAPASİTE (m ³ /gün)	MEMBRAN SAYISI	VERİM (%)	MOTOR GÜCÜ
A90205AR	Piccola 5E	5	1	50	0,64
A90210AR	Piccola 10E	10	2	50	0,64
A90205ARD	Piccola 5	5	1	60	1,50
A90210ARD	Piccola 10	10	2	60	1,50
A90215ARD	Piccola 15	15	3	60	1,50
A90220ARD	Piccola 20	20	4	60	2,20
A90225ARD	Piccola 25	25	5	60	1,50
A90230ARD	Piccola 30	30	6	60	2,20
A90240ARD	Piccola 40	40	8	60	2,20
A90245ARD	Piccola 45	45	9	60	2,20
A90250ARD	Piccola 50	50	10	60	3,00
A90260ARD	Piccola 60	60	12	60	3,00
A90275ARD	Piccola 75	75	15	60	3,00
A902KP	Opsiyonel K/P Sistemi	500 L Tank+ Pompa panolu + Şase üzeri S			
A902AD	Antiskalant Dozaj Sistemi	Aqua HC100+100 Lt Depo			

- Yüksek iletkenlik için lütfen fiyat sorunuz.

TEKNİK ÖZELLİKLER

- > TFC spiral sarım membranlar çap 4"
- > Debi ayar vanası
- > FRP membran kılıfları
- > Gliserinli manometreler (3 adet)
- > Şase ST 37 fırın boyalı
- > PLC kontrol ünitesi
- > Motor yanlış bağlantı uyarı sistemi
- > Aqua son filtrasyon sistemi, 5 mikron hassasiyet
- > Acil Stop
- > Ayarlanabilir flush zamanı
- > Ürün suyu iletkenliği ölçümü online görüntüleme
- > Alçak ve yüksek basınç sensörü ile ekrandan basınç takibi
- > Multifaz ile monofaze ve trifaze aynı kartta
- > Piccola 5E ve 10E modellerinde paket fiyatına sadece düşük basınç switch dahildir.
- > Piccola 5E ve 10E modelleri Rotoflow pompa ile temin edilmektedir. Diğer modellerde SS304 kalite paslanmaz çelik dikey milli yüksek basınç pompası kullanılmaktadır.
- > Ürün ve drenaj suyu debimetreleri
- > Flatör - 3 metre
- > Pano koruma sınıfı: IP 56
- > Alçak ve yüksek basınç borulamaları
- > İngilizce ve Türkçe dil seçeneği
- > Yüksek voltaj, ters faz, kısa devre, faz kesikliği, aşırı akım korumaları
- > Opsiyonel sıcaklık ölçümü 10000 mikro siemens ve sıcaklık probu
- > Şifre koruma
- > Not: Antiskalant dozaj sistemi fiyata dahil değildir.

BESLENME SUYU KABUL LİMİTLERİ

- > Tds: 0-2000 ppm
- > pH: 6-8
- > Sıcaklık/Temperature: 10-30 °C,
- > Hidrojen Sülfür Toleransı/Hydrogen Sulfur (H2S) Tolerance: 0
- > Mikrobiyolojik Kirlilik Toleransı/Microbiological Tolerance: 0
- > Basınç/Pressure: 2-5 bar
- > Silika/Silica: ≤ 25ppm
- > Maksimum Demir (Fe) Toleransı/Max. Ferro Tolerance: 0,05 ppm
- > Yağ-Gress Toleransı/Oil-Gress Tolerance: 0
- > Bulanıklık/Turbidity: NTU<1
- > Klor/Free Chlorine: ≤0,2 mg IL



SU ARITMA CİHAZLARI ve AKSESUARLARI

EQUA PICCOLA SOFT		Mekanik Pano. Üretim yaptığında yeşil, depo dolu sarı ve sorun olduğunda da kırmızı ikaz ışığı yanar. 40x40" membran. FRP membran kılıfı. Şase ST37 fırın boyalı. 2 adet manometre. Üretim ve atık debimetreleri. Atık ayar vanası. Aqua seviye flatörü. Düşük basınç switch. Dozaj pompası çıkışı. İletkenlik ölçer.			
KOD	MODEL	KAPASİTE (m ³ /gün)	MEMBRAN SAYISI	VERİM (%)	MOTOR GÜCÜ
A90205ARS	Piccola 5S	5	1	50	0,64
A90210ARS	Piccola 10S	10	2	50	0,64

TEKNİK ÖZELLİKLER

- > Mekanik kontrol ünitesi (üretim yaptığında yeşil, depo dolu sarı, sorun olduğunda da kırmızı ikaz ışığı yanar.)
- > TFC spiral sarım membranlar çap 4"
- > Debi ayar vanası
- > FRP membran kılıfları
- > Gliserinli manometreler (2 adet)
- > Şase ST 37 fırın boyalı
- > Aqua son filtrasyon sistemi, 5 mikron hassasiyet
- > Ürün suyu iletkenliği ölçümü online görüntüleme
- > Ürün ve drenaj suyu debimetreleri
- > Flatör - 3 metre
- > Pano koruma sınıfı: IP 56
- > Düşük basınç switch
- > PPRC alçak ve yüksek basınç borulamaları
- > Rotoflow tip pomba ile.
- > Not: Antiskalant dozaj sistemi fiyata dahil değildir.

BESLENME SUYU KABUL LİMİTLERİ

- > Tds: 0-2000 ppm
- > pH: 6-8
- > Sıcaklık/Temperature: 10-30 °C,
- > Hidrojen Sülfür Toleransı/Hydrogen Sulfur (H2S) Tolerance: 0
- > Mikrobiyolojik Kirlilik Toleransı/Microbiological Tolerance: 0
- > Basınç/Pressure: 2-5 bar
- > Silika/Silica: ≤ 25ppm
- > Maksimum Demir (Fe) Toleransı/Max. Ferro Tolerance: 0,05 ppm
- > Yağ-Gress Toleransı/Oil-Gress Tolerance: 0
- > Bulanıklık/Turbidity: NTU<1
- > Klor/Free Chlorine: ≤0,2 mg IL



EQUA PICCOLA SOFT PLUS		Mekanik Pano. Üretim yaptığında yeşil, depo dolu sarı ve sorun olduğunda da kırmızı ikaz ışığı yanar. Motor gecikme. 40x40" membran. FRP membran kılıfı. Şase ST37 fırın boyalı. 2 adet manometre. Üretim ve atık debimetreleri. Atık ayar vanası. Aqua seviye flatörü. Düşük ve yüksek basınç switch. Dozaj pompası çıkışı. İletkenlik ölçer.			
KOD	MODEL	KAPASİTE (m ³ /gün)	MEMBRAN SAYISI	VERİM (%)	MOTOR GÜCÜ
A90205ARSP	Piccola 5SP	5	1	50	1,5
A90210ARSP	Piccola 10SP	10	2	50	1,5
A90215ARSP	Piccola 15SP	15	3	50	1,5
A90220ARSP	Piccola 20SP	20	4	50	1,5

TEKNİK ÖZELLİKLER

- > Mekanik kontrol ünitesi (üretim yaptığında yeşil, depo dolu sarı, sorun olduğunda da kırmızı ikaz ışığı yanar.)
- > TFC spiral sarım membranlar çap 4"
- > Debi ayar vanası
- > FRP membran kılıfları
- > Gliserinli manometreler
- > Şase ST 37 fırın boyalı
- > Aqua son filtrasyon sistemi, 5 mikron hassasiyet
- > Ürün suyu iletkenliği ölçümü online görüntüleme
- > Ürün ve drenaj suyu debimetreleri
- > Flatör - 3 metre
- > Pano koruma sınıfı: IP 56
- > Alçak ve yüksek basınç borulamaları
- > Motor gecikme
- > Flush
- > Motor ve faz koruma
- > Dikey milli pompa ile
- > Not:Antiskalant dozaj sistemi fiyata dahil değildir.

BESLENME SUYU KABUL LİMİTLERİ

- > Tds: 0-2000 ppm
- > pH: 6-8
- > Sıcaklık/Temperature: 10-30°C,
- > Hidrojen Sülfür Toleransı/Hydrogen Sulfur (H₂S) Tolerance: 0
- > Mikrobiyolojik Kirlilik Toleransı/Microbiological Tolerance: 0
- > Basınç/Pressure: 2-5 bar
- > Silika/Silica: ≤ 25ppm
- > Maksimum Demir (Fe) Toleransı/Max. Ferro Tolerance: 0,05 ppm
- > Yağ-Gress Toleransı/Oil-Gress Tolerance: 0
- > Bulanıklık/Turbidity: NTU<1
- > Klor/Free Chlorine: ≤0,2 mg IL



SU ARITMA CİHAZLARI ve AKSESUARLARI

EQUA GRANDE		Led ekran (iletkenlik, elektrik voltaj değeri, düşük-yüksek basınç, depo dolu-boş takibi). ON/OFF düğmeli. Şifre korumalı. 80x40" membran. FRP membran kılıfı. Şase ST37 fırın boyalı. Monofaze ve trifaze motor seçeneği. 3 adet manometre. Üretim ve atık debimetreleri. Atık ayar vanası. Aqua seviye flatörü. Online düşük basınç switch. Dozaj pompası çıkışı. Aqua çıkış iletkenlik ölçer. AUTOFLUSH ve ayarlanabilir flush zamanı. 10.000 mikro siemens ve opsiyonel sıcaklık probu.			
KOD	MODEL	KAPASİTE (m ³ /saat)	MEMBRAN SAYISI	KILIF SAYISI	VERİM (%)
A90201ARPH	Grande 1	1	1	1	50
A90202ARPH	Grande 2	2	2	2	50
A90203ARPH	Grande 3	3	3	1	60
A90204ARPH	Grande 4	4	4	2	60
A90206ARPH	Grande 6	6	6	2	60
A90208ARPH	Grande 8	8	8	2	70
A90210ARPH	Grande 10	10	10	2	70
A90212ARPH	Grande 12	12	12	2	75
A90215ARPH	Grande 15	15	15	3	75
A90218ARPH	Grande 18	18	18	3	75
A90224ARPH	Grande 24	24	24	4	75
A90230ARPH	Grande 30	30	30	5	75
A90236ARPH	Grande 36	36	36	6	75
A90242ARPH	Grande 42	42	42	7	75
A90248ARPH	Grande 48	48	48	8	75
A90260ARPH	Grande 60	60	60	10	75
A90272ARPH	Grande 72	72	72	12	75
A90296ARPH	Grande 96	96	96	16	75

- Yüksek iletkenlik için lütfen fiyat sorunuz.

TEKNİK ÖZELLİKLER

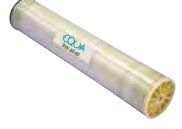
- > TFC spiral sarım membranlar çap 8"
- > Debi ayar vanası
- > FRP membran kılıfları
- > Gliserinli manometreler
- > Şase ST 37 fırın boyalı
- > PLC kontrol ünitesi
- > Motor yanlış bağlantı uyarı sistemi
- > Aqua son filtrasyon sistemi, 5 mikron hassasiyet
- > Acil Stop
- > Ayarlanabilir flush zamanı
- > Multifaz ie monofaze ve trifaze aynı kartta
- > Ürün suyu iletkenliği ölçümü online görüntüleme
- > Alçak ve yüksek basınç sensörü ile ekrandan basınç takibi
- > İngilizce ve Türkçe dil seçeneği
- > Yüksek voltaj, ters faz, kısa devre, faz kesikliği, aşırı akım korumaları
- > Şifre koruma
- > Ürün ve drenaj suyu debimetreleri
- > Flatör - 5 metre
- > Pano koruma sınıfı: IP 56
- > Alçak ve yüksek basınç borulamaları
- > Opsiyonel sıcaklık ölçümü
- > Dozaj pompası çıkışı
- > Not: Antiskalant dozaj sistemi fiyata dahil değildir.

BESLENME SUYU KABUL LİMİTLERİ

- > Tds: 0-2000 ppm
- > pH: 6-8
- > Sıcaklık/Temperature: 10-30°C
- > Hidrojen Sülfür Toleransı /Hydrogen Sulfur (H2S) Toleransı: 0
- > Mikrobiyolojik Kirlilik Toleransı/Microbiological Tolerance: 0
- > Basınç/Pressure: 2-5 bar
- > Silika/Silica: ≤ 25ppm
- > Maksimum Demir (Fe) Toleransı/Max. Ferro Tolerance: 0,05 ppm
- > Yağ-Gress Toleransı/Oil-Gress Tolerance: 0
- > Bulanıklık/Turbidity: NTU≤1
- > Klor/Free Chlorine: ≤0,2 mg IL



EQUA RO MEMBRAN	(4" ve 8") membran seçenekleri.			
KOD	MODEL	GİDERİM %	KAPASİTE	AÇIKLAMA
YAQM011	Equa	99,20	0,37	40x40 ULP düşük basınç
YAQM012		99,50	0,39	40x40 BW yüksek basınç
YAQM013		99,50	1,57	80x40 ULP düşük basınç
YAQM014		99,50	1,55	80x40 BW yüksek basınç
YAQM015		99,20	0,15	40x21 ULP düşük basınç
YAQM017		99,70	0,079	25X40 SW deniz suyu
YAQM018		99,70	0,28	40X40 SW deniz suyu



EQUA RO KILIFI	300 psi membran kılıfı.	
KOD	AÇIKLAMA	
Y0239	40x21 1 element	
Y0093	40x40 1 element	
Y0201	40x40 2 element	
Y0195	40x40 3 element	
Y0322	40x40 4 element	
Y0105	80x40 1 element	
Y0215	80x40 2 element	
Y0176	80x40 3 element	
Y0134	80x40 4 element	
Y0645	80x40 5 element	
Y0575	80x40 6 element	



- Kaplinler fiyata dahildir.

EQUA RO KILIFI YEDEK PARÇALARI		
KOD	AÇIKLAMA	
Y0726	4" Plastik Takoz	
Y0725	4" Kılıf Kelepçe	
Y0068	4" Kılıf Tapası	
Y0727	4" Kılıf Kapak Aynası	
Y0846	8" Plastik Takoz	
Y0847	8" Kılıf Kelepçe	
Y0848	8" Adaptör Oring dahil	
Y0713	8" Kılıf Plastik İç Tapası (Tek Taraf)	
Y0849	8" Kılıf Tapası Komple (Tek Taraf)	
Y0177	8" Kaplin	

SU ARITMA CİHAZLARI ve AKSESUARLARI

EQUA RO KONTROL PANOSU	7,5 kW ya kadar motorları tek ünite ile kontrol. Dokunmatik membran. Switch tuş takımı hatalarının takibi imkanı. Multifaz ile monofaze veya trifaze seçenekleri aynı kartta. Motor bağlantıları yanlış yapıldığında hata uyarısı vermektedir. Cihaz çalışırken faz değerleri ayrı ayrı görüntülenebilmektedir. Faz hatalarını takip imkanı. Sistem alt basınç ve üst basınç ayarları cihaz üzerinden yapılmaktadır. Basınç değerlerinin ekrandan takibi. Basınç sensörleri tarafımızca temin edilmektedir. Cihaz iletkenlik değerini ekranda göstermektedir. Cihaz üzerinden flush zamanlaması yapılabilmektedir. Cihaz üzerinde 2 adet dozaj pompası çıkışı mevcuttur. Cihaz ile temiz su deposunda su dolması durumunda durması, eksilmesi durumunda çalışmasını sağlamak amacıyla flatör çıkışı mevcuttur.
KOD	MODEL - AÇIKLAMA
ADT345422	LCD RO Kontrol - Monofaze, 2,2 kw max.
ADT345475	LCD RO Kontrol - Trifaze, 7,5 kw max.
ADT345425	LCD RO Basınç Sensörü 4-20 mA (25 BAR) - extra



- Basınç sensörü, K5 iletkenlik probu, Aqua flatör fiyata dahildir.

EQUA SOFT RO KONTROL PANOSU	Monofaze RO sistemlerinde, kontrolünde kullanılır. Sistem çalışırken yeşil, depo dolu iken sarı, sorun varsa kırmızı ışık yanar. Kullanımı kolay ve sorunlu ortamlarla uyumludur.
KOD	MODEL - AÇIKLAMA
Y1094	RO SOFT KONTROL-M

DEBİMETRE	0-60°C		
KOD	DEBİ	MONTAJ TİPİ	BAĞLANTI
Y0039	16 - 160 LPH (L/s)	Panel tipi	1/2" M
Y0040	25 - 250 LPH (L/s)		
Y0092	1 - 7 LPM (L/dk)		
Y0281	2 - 18 LPM (L/dk)		
Y0282	5 - 35 LPM (L/dk)		
Y0292	10 - 70 LPM (L/dk)		
Y0327	10 - 170 LPM (L/dk)		
Y0328	100 - 1000 L/H (L/s)	In-Line	DN 15
Y0329	250 - 2500 L/H (L/s)		DN 25
Y0330	0,6 - 6 m ³ /H (m ³ /s)		DN 32
Y0331	1,6 - 16 m ³ /H (m ³ /s)		DN 63
Y0332	5 - 25 m ³ /H (m ³ /s)		DN 65
Y0333	8 - 40 m ³ /H (m ³ /s)		DN 65
Y0334	18 - 120 m ³ /H (m ³ /s)		DN 100



BASINÇ İLETKENLİK ÖLÇER	İletkenlik ölçeri pano tip. Röle çıkışsız. İletkenlik probu ile birlikte.
KOD	MODEL - AÇIKLAMA
Y1211	Pano tipi basic iletkenlik ölçer

SELENOİD VANA	Selenoid vana. Normalde kapalı.	
KOD	BAĞLANTI	VOLT
Y0128	1/2"	220
Y0295	3/4"	
Y0296	1"	
Y0294	1" 1/4	



ELEKTRİK AKTÜATÖRLÜ KELEBEK VANA	220V elektrik aktüatör kelebek vana. 316SS Saft
KOD	BAĞLANTI
Y0003	1 1/2"
Y0235	2"
Y0850	2 1/2"
Y0236	3"
Y0238	4"



ELEKTRİK AKTÜATÖRLÜ VANA	Pirinç elektrik aktüatör vana.	
KOD	BAĞLANTI	VOLT
Y0237	1/2"	220
Y0361	3/4"	
Y0644	1"	



İĞNE VANA	SS 304 malzemededen mamul iğne vana, PN16
KOD	AÇIKLAMA
Y0164	1/2" bağlantı
Y0325	3/4" bağlantı
Y0326	1" bağlantı



SU ARITMA CİHAZLARI ve AKSESUARLARI

MANOMETRE	Gliserinli manometre.
KOD	AÇIKLAMA
Y0324	Alttan bağlantılı, 0-16 bar, 1/4" BSP
Y0197	Arkadan bağlantılı, 0-25 bar, 1/4" BSP Pano Tip
Y0323	Arkadan bağlantılı, 0-16 bar, 1/4" BSP Pano Tip



BASINÇ SWITCHLERİ	Mekanik basınç switchleri.
KOD	AÇIKLAMA
Y1336	Alçak Basınç Switch Equa
Y1337	Yüksek Basınç Switch Equa



FLATÖR VE AĞIRLIK TOPLARI		Sertleşmeyen kablo, ortadan klipsli ağırlık topu, çift kat sıvı almayan gövde, 10 ampere kadar takılmayan switch. Yüksek kalite.
KOD	MODEL	AÇIKLAMA
A5010030	GMS	Flatör, 0,615 metre kablolu
A5020020	GMS1	Flatör, 3 metre kablolu
A5020030	GMS1	Flatör, 5 metre kablolu
A5060160	BMS	Flatör, 20 metre kablolu (atık su için)
A5018060	COWE	Ağırlık topu, ortadan klipslidir. (GMS modeli için) 200 gr.
A5018040	COWE	Ağırlık topu, ortadan klipslidir (atık su için) 700 gr.



POMPA VE MOTORLAR	
KOD	AÇIKLAMA
Y0126	Rotoflow 400 L/h Bypasslı Bronz Pompa
Y0162	Rotoflow 800 L/h Bypasslı Bronz Pompa
Y0795	Rotoflow 1.000 L/h Bypasslı Bronz Pompa
Y0241	RPM 0,245 kw Motor
Y0224	RPM 0,64 kw Motor



RO POMPA		2. serisi. 1,1-30 KW dikey milli pompalar. Paslanmaz giriş-çıkış.									
KOD	MODEL	KW	Q (m ³ /h)	1	1,5	1,6	2	2,4	2,8	3,2	3,5
Y0359	2-9	1,1	H (m)	80	78	73	67	61	54	45	37
Y0155	2-11	1,1		98	95	89	82	73	64	54	44
Y0260	2-13	1,5		116	114	106	98	89	78	65	52
Y0214	2-15	1,5		134	130	123	112	100	90	73	60
Y0277	2-18	2,2		161	157	148	136	121	108	91	76

RO POMPA		4 serisi. 1,1-30 KW dikey milli pompalar. Paslanmaz giriş-çıkış.								
KOD	MODEL	KW	Q (m ³ /h)	1,5	2	3	4	5	6	7
Y0299	4-10	2,2	H (m)	96	90	87	81	71	62	48
Y0614	4-12	2,2		114	108	104	95	85	75	58
Y0291	4-14	3		136	126	122	112	101	89	68
Y0305	4-16	3		152	144	140	129	115	101	78
Y0306	4-19	4		183	171	168	153	137	102	93



RO POMPA		8 serisi. 1,1-30 KW dikey milli pompalar. Paslanmaz giriş-çıkış.									
KOD	MODEL	KW	Q (m ³ /h)	5	6	7	8	9	10	11	12
Y0699	8-8	3	H (m)	83	80	77	73	69	65	58	52
Y0383	8-12	4		124	120	112	111	104	92	87	78
Y0194	8-14	5,5		145	141	138	130	129	113	102	92
Y0718	8-16	5,5		166	161	156	148	139	130	118	106
Y0427	8-18	7,5		187	182	175	167	160	157	134	120

SU ARITMA CİHAZLARI ve AKSESUARLARI

SABİT MEMBRANLI HİDROFOR TANK SERİSİ

DİKEY TANK SERİSİ		1" BSP/NPT paslanmaz bağlantı nipelli, özel sızdırmaz sibop.					
KOD	KAPASİTE	BASINÇ (BAR)	EN	BOY	YÜKSEKLİK	ÖN BASINÇ	BAĞLANTI
EQ - 24V	24 LT	10 Bar	277 mm	450 mm	450 mm	2 Bar	1" BSP/NPT
EQ - 50V	50 LT	10 Bar	387 mm	620 mm	620 mm	2 Bar	1" BSP/NPT
EQ - 100V	100 TL	10 Bar	387 mm	815 mm	815 mm	2 Bar	1" BSP/NPT

- Soğuk su tessatı kullanımlarında 3 yıl , sıcak su tessatı kullanımlarında 2 yıl garanti.



YATAY TANK SERİSİ		1" BSP/NPT paslanmaz bağlantı nipelli, özel sızdırmaz sibop.					
KOD	KAPASİTE	BASINÇ (BAR)	EN	BOY	YÜKSEKLİK	ÖN BASINÇ	BAĞLANTI
EQ - 24H	24 LT	10 Bar	277 mm	450 mm	315 mm	2 Bar	1" BSP/NPT
EQ - 50H	50 LT	10 Bar	387 mm	535 mm	435 mm	2 Bar	1" BSP/NPT
EQ - 100H	100 TL	10 Bar	387 mm	725 mm	435 mm	2 Bar	1" BSP/NPT

- Soğuk su tessatı kullanımlarında 3 yıl , sıcak su tessatı kullanımlarında 2 yıl garanti.



ULTRAVİOLE DEZENFEKSİYON SİSTEMİ

EQUA UV DEZENFEKSİYON SİSTEMİ (MEKANİK PANO)		Maksimum çalışma sıcaklığı 45 °C. Maksimum çalışma basıncı 10 Bar. Gövde 304SS. 220 V/50 HZ. Zaman sayaçlı mekanik pano ile birlikte.		
KOD	DEBİ (m ³ /h)	BAĞLANTI	LAMBA GÜCÜ (watt)	LAMBA ADET
EQUU0012	0,7	1/2"	21	1
EQUU0034	1,5	3/4"	21	1
EQUU0001	3	1"	41	1
EQUU0001H	5	1"	58	1
EQUU0112	10	1 1/2"	116	2
EQUV0002	15	2"	174	3
EQUV000211	20	2"	232	4
EQUV0212	30	2 1/2"	348	6
EQUV0003	40	3"	464	8



EQUA UV DEZENFEKSİYON SİSTEMİ (DİJİTAL PANO)		Maksimum çalışma sıcaklığı 45 °C. Maksimum çalışma basıncı 10 Bar. Gövde 304SS. 220 V/50 HZ. Aqua dijital pano: 21-65 watt arası multi watt. Otomatik algılama. Balast yanmayı engelleyen özel tasarım. Lamba ömrünü girebilme ve kalan ömürün ekrandan takibi. Buzzer alarmı.		
KOD	DEBİ (m ³ /h)	BAĞLANTI	LAMBA GÜCÜ (watt)	LAMBA ADET
EQUU0012D	0,7	1/2"	21	1
EQUU0034D	1,5	3/4"	21	1
EQUU0001D	3	1"	41	1
EQUU0001HD	5	1"	58	1
EQUU0112D	10	1 1/2"	116	2
EQUV0002D	15	2"	174	3
EQUV000211D	20	2"	232	4
EQUV0212D	30	2 1/2"	348	6
EQUV0003D	40	3"	464	8

SU ARITMA CİHAZLARI ve AKSESUARLARI

EQUA BASIC ULTRAVİYOLE MEKANİK PANO		Mekanik UV Pano
KOD	MODEL	WATT
YAQUV05	BASIC 21	21
YAQUV15	BASIC 41	41
YAQUV27	BASIC 58	58



EQUA ULTRAVİYOLE DİJİTAL PANO		Aqua dijital pano: 21-65 watt arası multi watt. Balast yanmayı engelleyen özel tasarım. Lamba ömrünü girebilme ve kalan ömrün ekranda takibi. Buzzer alarmı.
KOD	MODEL	WATT
YAQUV11	Equa 135	21-65
YAQUV26	Equa 010	42-130
YAQUV28	Equa 015	63-195
YAQUV29	Equa 020	84-260
YAQUV30	Equa 030	126-390
YAQUV31	Equa 040	168-520



EQUA UV AMPUL		Çeşitli güçlerde lambalar. 4 pin.	
KOD	MODEL	WATT	BOY (mm)
YAQUV13	UV AMPUL	14	287
YAQUV08		21	436
YAQUV04		41	843
YAQUV09		58	843



QUARTZ KILIF		Quartz kılıf.
KOD	MODEL	ÖLÇÜLER
YAQUV06	UV QUARTZ KILIF	23x20x488
YAQUV07		23x20x900



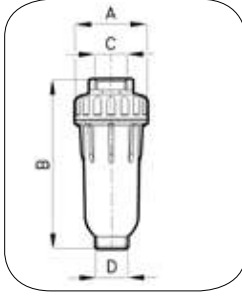
EVSEL ARITMA SİSTEMLERİ ve YEDEK PARÇALARI



EVSEL ARITMA SİSTEMLERİ ve YEDEK PARÇALARI

EVSEL ARITMA CİHAZLARI

SALVALAVATRİS		Kompakt ve yüksek performanslı plastik malzemeden. Montajı kolay, tesisatçıya gerek duyulmaz. Çamaşır makinasının soğuk su girişine bağlanır. Makine girişi için polifosfat dozlama ekipmanı direkt bağlanır. Çamaşır makinenizi kireçten korur ve ihtiyaç duyulan deterjan miktarını azaltır. (İçme suyu için kullanmayınız) Polipropilen kafa. SAN gövde. Çalışma basıncı max. 6 Bar. Patlama basıncı max. 25 Bar. Çalışma sıcaklığı 0-50 °C.
KOD	DEBİ	
A8030010	8-10 Lt/dk	

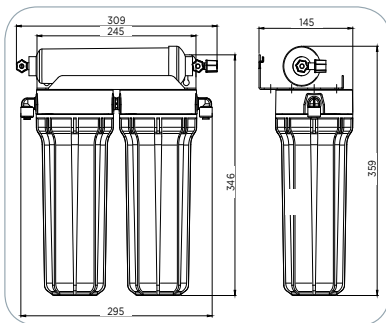


AQUA TOP		Tezgah üstü arıtma cihazı. Kurulumu ve kartuş değişimi kolay. Doğrudan musluğa bağlanır. By-pass'lı musluk girişi. Adaptörü ile birlikte. Elektrik bağlantısına ihtiyaç duyulmaz. Kartuşun en az yılda bir değiştirilmesi önerilir. Tek bir kartuşla 10.000 şişe kaliteli içme suyu elde edilebilir. PP kafa ve gövde. NBR o-ring. Çalışma basıncı max. 5 Bar. Patlama basıncı max. 20 Bar. Çalışma sıcaklığı 0-50 °C. CTO-E fiyata dahildir.
KOD	DEBİ	
A805C000	4 Lt/dk	



- CTO-E fiyata dahildir.

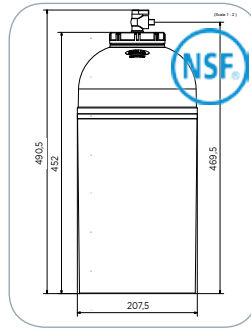
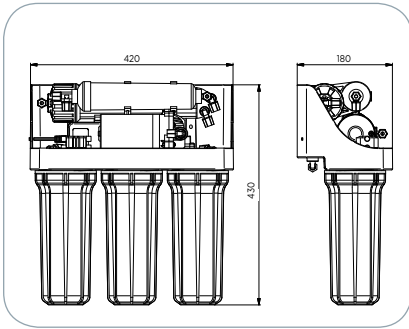
AQUA SIMPLEX UF		Aqua ultrafiltrasyon içme suyu arıtma sistemi. Sadece minimum bir basınç gerekli olduğundan pompalama filtresine ihtiyaç duyulmaz. Bununla birlikte filtrasyon verimliliği garanti edilir. İnsan vücudu için gerekli olan tuz, mineral gibi elementler artırılmış suya bırakılır. Depolama tanklarına ve elektrik bağlantısına ihtiyaç duyulmaz, suyun %100'ü kullanıma hazır olduğundan su israfı olmaz. 1. kademe tortu filtrasyonu, 2. kademe tad ve koku giderimi, 3. kademe bakteri giderimi. In-line ultrafiltrasyon modül. Filtrasyon yüzeyi 2800-3000 mm ² . Debi 2,5 Lt/dk, Filtrasyon 0,1 mikron.
KOD	MODEL	
A9030210	Aqua Simplex UF	
A4240250	FR-N 10" 1 mikron	
A4120560	GAC-40 10"	
P9020270	Ultrafiltrasyon Kartuş In-line	



AQUA TEZGAHALTI OSMOZ (ARO TRIPLEX)		<p>Tezgah altı arıtma cihazı, pompasız. Gıda tüzüğüne uygun malzemeden ön filtre. Fonksiyonel parçalar patlama testinden geçirilmiştir. Kurulum kitine basınçlı, sökülüp temizlenebilen, %100 polipropilen malzemeden su tankı dahildir. Tank NSF sertifikalıdır. Membranın çıkarılması kolaydır. Arıtılmış su temini için musluk bulunmaktadır.</p> <p>5 aşamalı sistemde;</p> <ol style="list-style-type: none"> 1. PP 10" 5 mikron sediment filtre FR-E (A4260290P) 2. Karbon filtre CTO (A4220050) 3. PP 10" 1 mikron sediment filtre FR-N (A4240250) 4. 75 gpd membran (YAQM009) 5. GAC In-line post karbon (P9020060)
KOD	MODEL	
A9020080N	4 Yollu kapatma vanası. Su tankı 6lt/1,58 galon, %100 PP, tank valfi 1/4". Çalışma basıncı 2-7 Bar.	



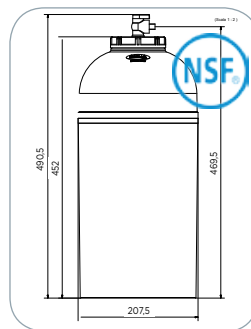
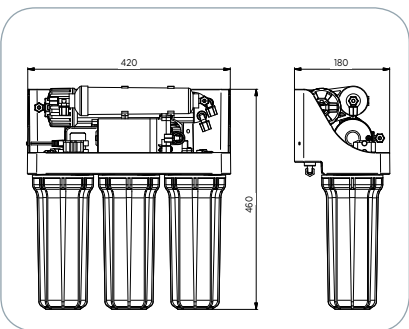
- Basınç düşürücü fiyata dahildir.



AQUA TEZGAHALTI OSMOZ (ARO TRIPLEX PLUS)		<p>Tezgah altı arıtma cihazı, pompalı. Gıda tüzüğüne uygun malzemeden ön filtre. Fonksiyonel parçalar patlama testinden geçirilmiştir. Kurulum kitine basınçlı, sökülüp temizlenebilen, %100 polipropilen malzemeden su tankı dahildir. Tank NSF sertifikalıdır. Membranın çıkarılması kolaydır. Arıtılmış su temini için musluk bulunmaktadır.</p> <p>5 aşamalı sistemde;</p> <ol style="list-style-type: none"> 1. PP 10" 5 mikron sediment filtre FR-E (A426090P) 2. Karbon filtre CTO (A4220050) 3. PP 10" 1 mikron sediment filtre FR-N (A4240250) 4. 75 gpd membran (YAQM009) 5. GAC In-line post karbon (P9020060)
KOD	MODEL	
A9020090N	4 Yollu kapatma vanası. Su tankı 6lt/1,58 galon, %100 PP, tank valfi 1/4". Çalışma basıncı 0,5-3,0 Bar. Pompa debisi 1,2 Lt/dk. 24 VDC.	

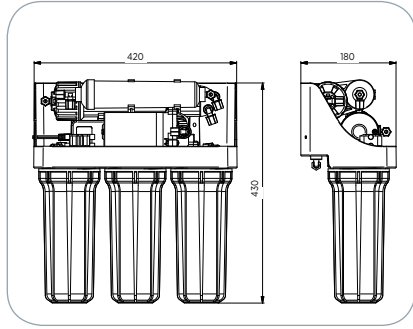


- Basınç düşürücü fiyata dahildir.

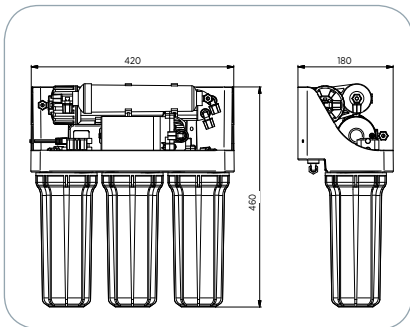


EVSEL ARITMA SİSTEMLERİ ve YEDEK PARÇALARI

<p>AQUA TEZGAHALTI OSMOZ (ARO TRIPLEX EKO)</p>		<p>Tezgah altı arıtma cihazı, pompasız. Gıda tüzüğüne uygun malzemeden ön filtre. Fonksiyonel parçalar patlama testinden geçirilmiştir. Kurulum kitine basınçlı, metal malzemeden su tankı dahildir. Membranın çıkarılması kolaydır. Arıtılmış su temini için musluk bulunmaktadır.</p> <p>5 aşamalı sistemde;</p> <ol style="list-style-type: none"> 1. PP 10" 5 mikron sediment filtre FR-E (A4260290P) 2. Karbon filtre CTO (A4220050) 3. PP 10" 1 mikron sediment filtre FR-N (A4240250) 4. 75 gpd membran (YAQM009) 5. GAC In-line post karbon (P9020060)
KOD	MODEL	
A9020080V	4 Yollu kapatma vanası. Su tankı 2,2 galon, tank valfi 1/4". Çalışma basıncı 2-7 Bar.	



<p>AQUA TEZGAHALTI OSMOZ (ARO TRIPLEX PLUS EKO)</p>		<p>Tezgah altı arıtma cihazı, pompalı. Gıda tüzüğüne uygun malzemeden ön filtre. Fonksiyonel parçalar patlama testinden geçirilmiştir. Kurulum kitine basınçlı, metal su tankı dahildir. Membranın çıkarılması kolaydır. Arıtılmış su temini için musluk bulunmaktadır.</p> <p>5 aşamalı sistemde;</p> <ol style="list-style-type: none"> 1. PP 10" 5 mikron sediment filtre FR-E (A4260290P) 2. Karbon filtre CTO (A4220050) 3. PP 10" 1 mikron sediment filtre FR-N (A4240250) 4. 75 gpd membran (YAQM009) 5. GAC In-line post karbon (P9020060)
KOD	MODEL	
A9020090V	4 Yollu kapatma vanası. Su tankı 2,2 galon, tank valfi 1/4". Çalışma basıncı 0,5-3,0 Bar. Pompa debisi 1,2 Lt/dk. 24 VDC.	



EVSEL ARITMA SİSTEMLERİ ve YEDEK PARÇALARI



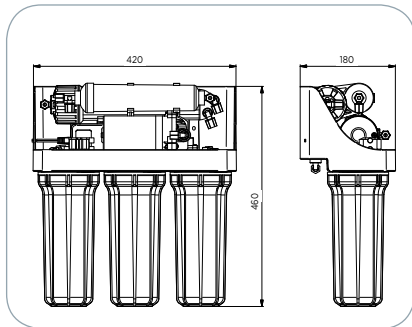
AQUA TEZGAHALTI OSMOZ (ARO TRIPLEX PLUS S)		<p>600L/gün kapasite. Tezgah altı arıtma cihazı, pompalı. 5 aşamalı, gıda tüzüğüne uygun 10" ön filtre. Elektrikli ve elektriksiz çalışabilme özelliği. Musluk dahil, tank hariçtir. Şase üzerine montajlı haldedir.</p> <p>5 aşamalı sistemde;</p> <ol style="list-style-type: none"> 1. PP 10" 5 mikron sediment filtre FR-E (A4260290P) 2. Karbon filtre CTO (A4220050) 3. PP 10" 1 mikron sediment filtre FR-N (A4240250) 4. 200 gpd membran (YAQM004) 5. GAC In-line post karbon (P9020060)
KOD	MODEL	
A9020091	Aro Triplex Plus S	



AQUA YÜKSEK KAPASİTELİ TEZGAHALTI OSMOZ (ARO TRIPLEX PLUS M)		<p>1200L/gün kapasite. Tezgah altı arıtma cihazı, pompalı. 5 aşamalı, gıda tüzüğüne uygun 20" ön filtre. Elektrikli ve elektriksiz çalışabilme özelliği. Musluk dahil, tank hariçtir. Basınç düşürücü fiyata dahildir. Şase üzerine montajlı haldedir. 5 aşamalı sistemde;</p> <ol style="list-style-type: none"> 1. PP 20"5 mikron sediment filtre FR-N (A4240430) 2. Karbon filtre CTO (A4220070) 3. PP 20" 1 mikron sediment filtre FR-N (A4240410) 4. 400 gpd membran (YAQM001) 5. GAC In-line post karbon (P9020060)
KOD	MODEL	
A9020092	Aro Triplex Plus M	



AQUA TEZGAHALTI OSMOZ (ARO TRIPLEX PLUS DIRECT)		<p>Tezgah altı arıtma cihazı, pompalı ve direk akışlı tanksız model. 60 L/h kapasiteli. Gıda tüzüğüne uygun malzemeden ön filtre. Fonksiyonel parçalar patlama testinden geçirilmiştir. Membranın çıkarılması kolaydır. Arıtılmış su temini için musluk ve basınç düşürücü bulunmaktadır. 5 aşamalı sistemde;</p> <ol style="list-style-type: none"> 1. PP 10" 5 mikron sediment filtre FR-E (A4260290P) 2. Karbon filtre CTO (A4220050) 3. PP 10" 1 mikron sediment filtre FR-N (A4240250) 4. 200 gpd x2 membran (YAQM004) 5. GAC In-line post karbon (P9020060)
KOD	MODEL	
A9020091D	4 Yollu kapatma vanası. Çalışma basıncı 0,5-3,0 Bar. Pompa debisi 1,2 H/dk. 24 VDC.	

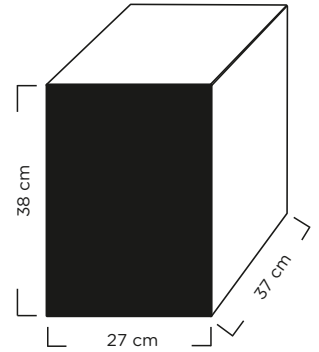


EVSEL ARITMA SİSTEMLERİ ve YEDEK PARÇALARI

EQUAUV LAMBA		Paslanmaz gövdeli UV Lamba Set, 1/4" Bağlantı.	
KOD	KAPASİTE (L/h)	WATT	
YAQUV14	200	6	



EQUA VENICE 200 KAPALI KASA		<p>Kapalı kasa tezgah altı arıtma cihazı. In-line RED serisi ön filtreler ile tank kasa içerisinde yer almaktadır. 12" in-line RED spun, RED GAC karbon, ve 10" post karbon filtreler, 8 lt metal tank, paslanmaz lüx musluk, otomatik shut off valf, tercihe göre pompalı/pompasız, 24 volt, 1,2 amper adaptör dahil.</p> <p>Equa 12" in-line RED Spun (Y1060) Equa 12" in-line RED Gac (Y1062) Equa 75 gpd Membran (YAQM009) Equa in-line Post Karbon (Y1124)</p>
KOD	MODEL	
Y1137	Equa Venice 200 Mavi	
Y1138	Equa Venice 200 Mavi Plus	
Y1059	Equa Venice 200 Siyah	
Y1061	Equa Venice 200 Siyah Plus	



EVSEL ARITMA CİHAZ FİLTRE VE YEDEK PARÇALARI

TEZGAH ALTI FİLTRELERİ SPUN FİLTRELER		Tezgah altı arıtmalar için ön filtreler.
KOD	MODEL - AÇIKLAMA	
Y0618	EQUA Spun Filtre 10" 1 mikron	
Y0073	EQUA Spun Filtre 10" 5 mikron	
Y0620	EQUA Spun Filtre 20" 1 mikron	
Y0100	EQUA Spun Filtre 20" 5 mikron	
A4261100	AQUA Filtre FR-E 10" 1 mikron	
A4260290P	AQUA Filtre FR-E 10" 5 mikron	
A4261140	AQUA Filtre FR-E 20" 1 mikron	
A4261150	AQUA Filtre FR-E 20" 5 mikron	
A4240250	AQUA Filtre FR-N 10" 1 mikron (içi plastik kafes)	
A4240270	AQUA Filtre FR-N 10" 5 mikron (içi plastik kafes)	
A4240410	AQUA Filtre FR-N 20" 1 mikron (içi plastik kafes)	
A4240430	AQUA Filtre FR-N 20" 5 mikron (içi plastik kafes)	

TEZGAH ALTI FİLTRELERİ KARBON FİLTRELER		Tezgah altı arıtmalar için karbon filtreler.
A4220074	EQUA 10" CT Blok Karbon (Kömür)	
A4220075	EQUA 20" CT Blok Karbon (Kömür)	
A4220050	AQUA 10" CTO-E Blok Karbon	
A4220070	AQUA 20" CTO-E Blok Karbon	



Y0618
Y0073
A4261100
A426090P
A4240250
A4240270



Y0620
Y0100
A4261140
A4261150
A4240410
A4240430



A4220073
A4220074
A4220050



A4220071
A4220075
A4220070

POST KARBON IN-LINE FİLTRELER		Son post karbon filtre.
KOD	MODEL - AÇIKLAMA	
P9020060	AQUA In-line Filtre - Jaco fittings dahil	
Y1124	EQUA VENICE In-line Filtre - Quick	



EVSEL ARITMA SİSTEMLERİ ve YEDEK PARÇALARI

VENICE RED IN-LINE FİLTRELER		Kapalı kasa cihazlar için özel tasarım in-line filtreler. Dokulu yüzey.
KOD	MODEL - AÇIKLAMA	
Y1060	EQUA VENICE RED In-line Spun /Quick	
Y1062	EQUA VENICE RED In-line Gac /Quick	



VENICE RED 3 LÜ IN-LINE FİLTRE SETİ		Ekonomik 3'lü in-line filtre seti. Karton kutu içerisinde.
KOD	MODEL - AÇIKLAMA	
Y0190	3'lü in-line filtre seti içindikiler (Equa Venice Red in-line spun, quick 1 adet, Equa Venice Red in-line gac, quick 2 adet)	



AÇIK KASA EKONOMİK 3 LÜ FİLTRE SETİ		Ekonomik seri 3'lü ön filtre seti. Karton kutu içerisinde. Açık kasa cihazlara uygundur.
KOD	MODEL - AÇIKLAMA	
Y0165	3'lü filtre seti içindikiler (Equa spun filtre 2 adet Equa blok karbon 1 adet)	



MEMBRANLAR		Evsel membranlar.
KOD	MODEL - AÇIKLAMA	
YAQM009	EQUA Membran - 75 Gpd (1812)	
YAQM007	Membran (No name) - 75 Gpd (1812)	
YAQM010	EQUA Membran - 100 Gpd (1812)	
YAQM004	EQUA Membran - 200 Gpd (1812)	
YAQM001	EQUA Membran - 400 Gpd (3012)	



MEMBRAN KILIFLARI		
KOD	MODEL - AÇIKLAMA	
A9010010	Aro Membran Kılıfı 1812 AQUA, Aro Triplex	
Y1197	Aro Membran Kılıfı 1812 EQUA - Quick	
A9010011	Aro Membran Kılıfı 3012 EQUA	
Y0124	Aro Membran Kılıfı Ayağı 1812	



A9010010
Y0555
Y1197
Y0560



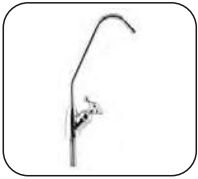
Y0124

POMPA VE ADAPTÖRLERİ		Aro pompa ve adaptörleri.
KOD	MODEL - AÇIKLAMA	
Y0101	Aro Adaptör 24V EQUA	
Y0129	Aro Motor 24V EQUA	
P9020020	Aro Adaptör 24V AQUA	
P9020010	Aro Motor 24V AQUA (50 Gpd-400 Gpd)	
Y1340	Aro Adaptör 36V	
Y1339	Aro Motor 36V (400 Gpd-600 Gpd)	



POMPA YEDEK PARÇA		Evsel motor yedek parçaları.
KOD	MODEL - AÇIKLAMA	
Y0355	Equa motor kafası	
Y0356	Equa motor diyafram	
Y0357	He motor kafası	

MUSLUK VE YEDEK PARÇALARI		Aro musluk ve aparatları.
KOD	MODEL - AÇIKLAMA	
A6010230	Aro Triplex Musluk AQUA	
Y0605	Paslanmaz Musluk Lüks	
Y0184	Muskuk Yıldız	
Y0278	Üç Yollu Musluk Modern Tip (Sıcak-Soğuk-Aritma)	
Y0794	Aro Musluk Rekoru Sıkma Aparatı	
Y0793	Aro Musluk Uzatma 8 cm	



Y0184



Y0605



Y0278



Y0794



Y0793

EVSEL ARITMA SİSTEMLERİ ve YEDEK PARÇALARI

ARO SU TANKI VE YEDEK PARÇALARI		Farklı hacimlerde Aro tankları ve yedek parçaları.
KOD	MODEL - AÇIKLAMA	
Y1179	Aro Su Tankı 8 Lt - EQUA	
Y1180	Aro Su Tankı 12 Lt - EQUA	
Y0566	Aro Su Tankı 40 Lt - EQUA	
Y0567	Aro Su Tankı 75 Lt - EQUA	
Y0570	Aro Su Tankı 45 - 75 Lt Huni Bağlantı Aparatı	
A9010115N	Aro Triplex Tank Şambrelı 12 - 18 Lt	
Y0181	Aro Tank Vanası Jaco 1/4" (4/6)	
P9020171	Aro Tank Vanası Jaco 3/8" (8/10)	
Y1253	Aro Tank Vanası Quick 3/8" (8/10)	



Y1179
Y1180



Y0072
Y0013



Y0012



Y0570



Y0181
P9020171



Y1253

ARO BASINÇ SWITCHLERİ	
KOD	MODEL - AÇIKLAMA
Y0455	Aro Yüksek Basınç Switch 1/4" - Quick
Y0456	Aro Düşük Basınç Switch 1/4" - Quick



Y0455



Y0456

ARO SHUT OFF	
KOD	MODEL - AÇIKLAMA
Y1224	Aro Shut Off 1/4" - Quick
Y0103	Aro Shut Off 1/4" - Jaco
Y0799	Aro Shut Off 3/8" - Jaco



Y0103
Y0799



Y1224

ARO FLOW	
KOD	MODEL - AÇIKLAMA
Y0123	Aro Flow 300 1/4" - Quick
Y0770	Aro Flow 400 1/4" - Quick
Y1185	Aro Flow 550 1/4" - Quick



Y0123



Y0770



Y1185

EVSEL ARITMA SİSTEMLERİ ve YEDEK PARÇALARI

ARO BASINÇ DÜŞÜRÜCÜ	
KOD	MODEL - AÇIKLAMA
Y0071	Metal Basınç Düşürücü 1/4" Ayarlanabilir
Y0800	Plastik Basınç Düşürücü 1/4" , 60 psi Taiwan
Y0800E	Plastik Basınç Düşürücü 1/4" , 60 psi Ekonomik



Y0071



Y0800



Y0800E

ARO VANA	
KOD	MODEL - AÇIKLAMA
P9020170	Mini Küresel Metal Vana 1/4"
M9020170	Metal Küresel Vana 3/8"
Y1154M	Ayarlanabilir Üç Yollu Metal Vana (Combo) 3/8"
Y1154	Ayarlanabilir Üç Yollu Plastik Vana (Combo) 1/4"
Y0276	Aro Hattan Su Alma Bağlantı Aparatı 3/8"
Y0183	Aro Hattan Su Alma Bağlantı Aparatı 1/2"
Y0192	Aro Hattan Su Alma Bağlantı Aparatı 3/4"
Y0182	Aro Manuel Auto Flush Vanası 1/4"- 1/4" Quick
Y0746	Aro Manuel Auto Flush Vanası 3/8"-3/8" Quick



P9020170



M9020170



Y1154M



Y1154



Y0276



Y0183



Y0192



Y0182



Y0746

ARO FITTINGS	
KOD	MODEL - AÇIKLAMA
Y0747	Aro Tubing YE 1/4" - 1/4" - 1/4" - Quick
Y0756	Aro Tubing YE 3/8" - 3/8" - 3/8" - Quick
Y0297	Aro Tubing TE 1/4" - 1/4" - 1/4" - Quick
Y0792	Aro Tubing TE 3/8" - 3/8" - 3/8" - Quick
Y0764	Aro Tubing Connector (perde geçiş) 3/8" - Quick
Y1235	Aro Tubing Bir Taraf Dişli Dirsek 1/4" T, 1/8"P - Quick
Y0744	Aro Tubing Bir Taraf Dişli Dirsek 1/4" T, 3/8"P - Quick
Y0765	Aro Tubing Checkvalve 1/4" - Quick
Y0304	Aro Tubing Üretim Checkvalve Dirsek 1/8" - 1/4" - Quick
Y1199	Aro Tubing Üretim Checkvalve Manşon 1/4"
Y1126	Aro Tubing Dirsek 1/4" - Quick
Y0741	Aro Manşon 1/4" - 1/4" - Quick
Y0797	Aro Manşon 1/4" - 3/8" - Quick
Y0796	Aro Manşon 3/8" - 3/8" - Quick
Y0808	Aro Rekor 1/4" - 1/4" - Jaco
Y0802	Aro TE 1/4" - 1/4" - 1/4" - Jaco
Y0804	Aro Dirsek 1/8" - 1/4" - Jaco
Y0307	Aro Dirsek 1/4" - 1/4" - Jaco
Y0803	Aro Dirsek 3/8" - 1/4" - Jaco
Y0805	Aro Dirsek 3/8" - 3/8" - Jaco
Y0320	Aro Dirsek Checkvalve 1/8"- 4/6" - Jaco

• P dişli, T quick tarafı.



EVSEL ARITMA SİSTEMLERİ ve YEDEK PARÇALARI



Y0803



Y0805



Y0320

ARO TUBING HORTUM	
KOD	MODEL - AÇIKLAMA
Y0015	Aro Tubing Hortum (1/4")
Y0132	Aro Tubing Hortum (3/8")



Y0015
Y0132

EQUA ARITMALI SEBİL

EQUA ARITMALI SEBİL	
KOD	MODEL - AÇIKLAMA
Şebeke suyunu arıtarak sıcak ve soğuk su verir. 230V/50Hz. 35x27x110 cm 2 litre sıcak, 3,1 litre soğuk için paslanmaz çelik su hazneli. Daewoo kompresör, 100 Gpd Equa Membran.	
Y0218	Sebil Plus (pompalı)
Y0116	Aro Sebil Deposu Plastik
Y0302	Aro Sebil Aparatı - Tanksız



Y0116



Y0302

DOZAJ POMPALARI



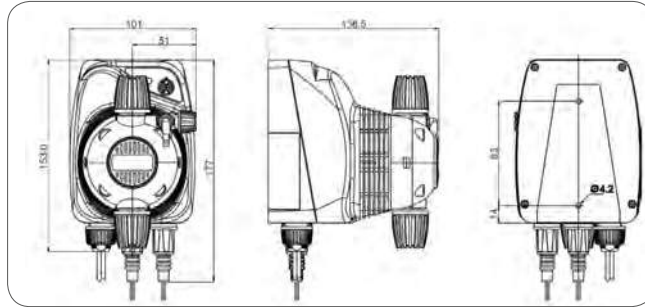
DOZAJ POMPALARI

SABİT ATIMLI DOZAJ POMPALARI

HC 150		HC 150 silindirik selenoid dozaj pompası, kimyasal ürünleri küçük miktarlarda dozlamak için idealdir. Montajı kolay. Norly gövde. Analog kontrol. İki renkli led ve ayar düğmesi dahil. Çift frekans ayarlı, anahtar ile çift regülasyon aralığı, %100-%20 ayarı. Seviye probu olan ve olmayan. IP65 koruma sınıfı.	
KOD	MODEL	KAPASİTE (L/h)	BAR
AD95002200000	HC 150 03-12	3	12
AD950032000LC	HC 150 0,5-07	0,5	7
AD950022100LC	HC 150 03-12 Plus Plus	3	12



TEKNİK ÖZELLİKLER	Standart Versiyon	Opsiyonel
Pompa kafası	PP 1/2" 4x6	PVDF
Pompa gövdesi	PP	-
Diyafram	PTFE	-
Topler	PYREX	PTFE-Seramik
Gövde valfi	PP	PVDF
O-ringler	Viton®	Dutral®
Enjeksiyon valfi	Hastelloy-Pyrex	Hallestoy-PTFE-Seramik
Enjeksiyon fittings	PP	PVDF
Emiş valfi	PP	PVDF
Güç	230V	110V



AKIŞ ORANLARI

Model	Debi (L/h)	Basınç (bar)	Debi (L/h)	Basınç (bar)	Debi (L/h)	Basınç (bar)
05-07	0,5	7	0,7	5	1,5	1
03-12	3	12	4	10	5	8
02-20	2	20	2,5	18	3	15

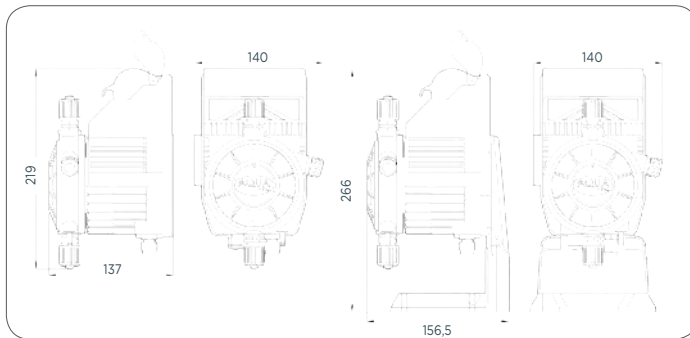
HC 100		Sabit debili selenoid dozaj pompası. Düğme ile dozaj ayarlaması. Çift frekans ayarlı, anahtar ile çift regülasyon aralığı, tek tuşla %100-%20 ayarı. Analog kontrol. On-Off düğmesi. Manuel besleme vanası. Yeşil ışık pompanın açıldığını gösterir, kırmızı ışık dozajlamayı gösterir. IP65 koruma sınıfı.	
KOD	MODEL	KAPASİTE (L/h)	BAR
AD10005080000000	HC 100 05-08	5	8
AD10005080P04000	HC 100 05-08 Plus Plus	5	8
AD10002120000000	HC 100 02-12	2	12



HC 100 12 VDC		Çift frekans ayarlı, tek tuşla %100 - %20 ayarı, analog kontrol, IP 65 koruma sınıfı, güneş panelleri ile uyumlu 12 vdc., 14 watt.	
KOD	MODEL	KAPASİTE (L/h)	BAR
AD1000207D000000	HC 100 02-07	2	7



TEKNİK ÖZELLİKLER	Standart Versiyon	Opsiyonel
Pompa kafası	PP 3/8" 4x6	PVDF/PVC
Pompa gövdesi	PP	-
Diyafram	PTFE	-
Topler	PP	PTFE-Seramik
Gövde valfi	PP	PVDF
O-ringler	Viton®	Dutral®
Enjeksiyon valfi	Hastelloy-Pyrex	Hallestoy-PTFE-Seramik
Enjeksiyon fittings	PP	PVDF
Emiş valfi	PP	PVDF
Güç	230V	110V-12VDC-24VDC



AKIŞ ORANLARI

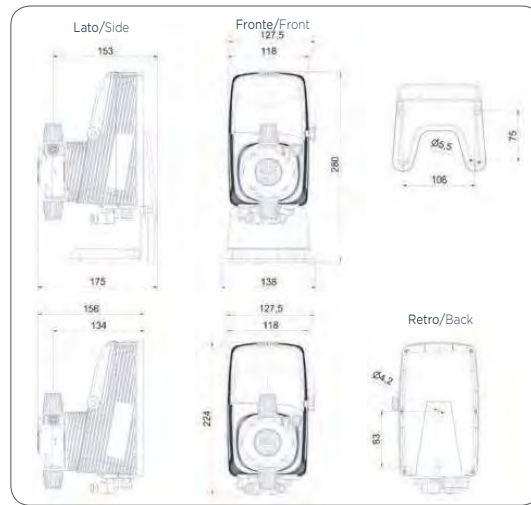
Model	Debi (L/h)	Basınç (bar)	Debi (L/h)	Basınç (bar)	Debi (L/h)	Basınç (bar)
05-08	5	8	7	4	10	1
02-12	2	12	4	6	8	1
02-07	2	7	5	3,5	8	1

DOZAJ POMPALARI

HC 151+ CST		Sabit debili dozaj pompası. Düğme ile dozaj ayarlaması. Çift frekans ayarlı, anahtar ile çift regülasyon aralığı, tek tuşla %100-%20 ayarı. Analog kontrol. On-Off düğmesi. Manuel besleme vanası. Yeşil ışık pompanın açıldığını gösterir, kırmızı ışık dozajlamayı gösterir. IP65 koruma sınıfı.	
KOD	MODEL	KAPASİTE (L/h)	BAR
ADA1001201000	M60	1	7
		3	7
		5,5	6
ADA1002201000	M70	1,8	20
		4	12
		14	1
ADA1001320100	M80	4	20
		6,5	12
		13,5	5



TEKNİK ÖZELLİKLER	Standart Versiyon
Pompa kafası	PP
Pompa gövdesi	PP
Diyafram	PTFE
Topler	Pyrex
Gövde valfi	1/2"-PP
O-ringler	FPM Viton®
Enjeksiyon valfi	Hastelloy-Pyrex
Enjeksiyon fittings	PP-4x6
Emiş valfi	PP
Güç	100÷240 VAC 50/60 Hz



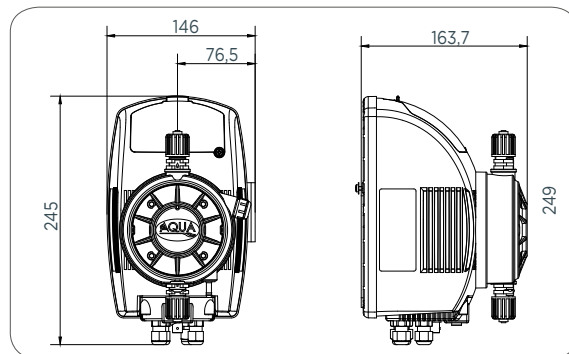
AKIŞ ORANLARI

Model	Debi (L/h)	Basınç (bar)	Debi (L/h)	Basınç (bar)	Debi (L/h)	Basınç (bar)
M60	1	7	3	7	5,5	6
M70	1,8	20	4	12	14	1
M80	4	20	6,5	12	13,5	5

HC 899		Sabit debili dozaj pompası. Kolay ayarlanabilir. Silindirik selenoid. Norly gövde. Seviye probu giriş bağlantılı. Yüksek dirençli PBT gövdesi ile yüksek sıcaklıktaki çevre ve kimyasallara uygun. Çift frekans ayarlı. 0-100% ya da 0-20%. Analog kontrol. On-Off düğmesi. Hızlı emiş için manuel hava tahliyesi. IP65 koruma sınıfı.	
KOD	MODEL	KAPASİTE (L/h)	BAR
AD98001000000	HC 899 / 1	10	10
		12	8
		14	5
AD98002000000	HC 899 / 2	5	20
		4,5	18
		5	15
AD98003000000	HC 899 / 3	20	5
		25	3
		35	1
AD980040Y0000	HC 899 / 4	35	2
		45	1
		50	0,5



TEKNİK ÖZELLİKLER	Standart Versiyon Model 1-2-3	Standart Versiyon Model 4	Opsiyonel
Pompa kafası	PP 1/2"	PVC 1/2"	PVDF (Model 1-2-3)
Pompa gövdesi	PBT	PBT	-
Diyafram	PTFE	PTFE	PTFE
Topler	PYREX	PYREX	PTFE
Gövde valfi	PP	PVC-PP	PTFE-Seramik
O-ringler	Viton®	Viton®	Dutral®
Enjeksiyon valfi	Hastelloy-Pyrex	Hastelloy-Pyrex	Hallestoy-PTFE
Enjeksiyon fittings	PP	PVC-PP	PVDF (Model 1-2-3)
Emiş valfi	PP	PVC-PP	PVDF
Güç	230V	230V	110V
Boru	4x6 4x6/6x8 (Model3)	10x14	



DOZAJ POMPALARI

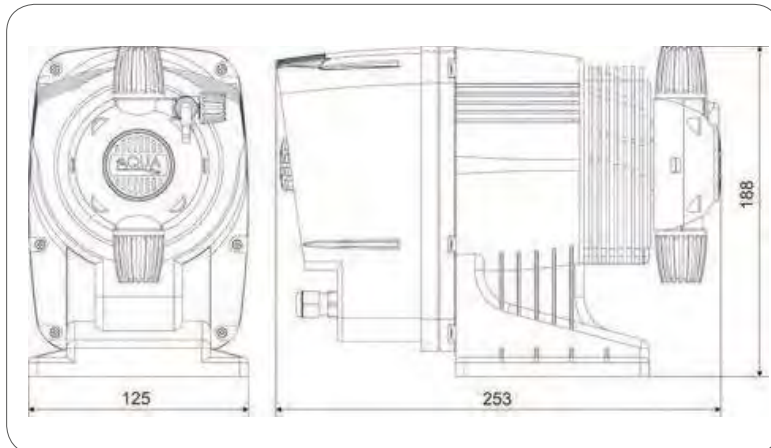
AKIŞ ORANLARI

Model	Debi (L/h)	Basınç (bar)	Debi (L/h)	Basınç (bar)	Debi (L/h)	Basınç (bar)
1	10	10	12	8	14	5
2	5	20	4,5	18	5	15
3	20	5	25	3	35	1
4	35	2	45	1	50	05

HC 200+ MULTIFONKSİYONEL		Sabit ve orantılı dozajlamalı pompa. Yüksek debi. Mekanik çalıştırma ayarı. Strok hacmi ayarlayabilme. Uyumlu seviye probu. Sabit akış hızı 0-100%. Alarm seviyesi. Mikroprosesör teknolojisi, dijital kontrol, LCD ekran. Seviye prob giriş bağlantılı (düşük seviye probu ve konektör dahil değil). IP65 koruma sınıfı.	
KOD	MODEL	KAPASİTE (L/h) (Debi)	BAR (Basınç)
ADA22023A2000	HC 200+	1,8	20
		4	1
		4	1,2
		7	1
		5,8	9
		1,4	1

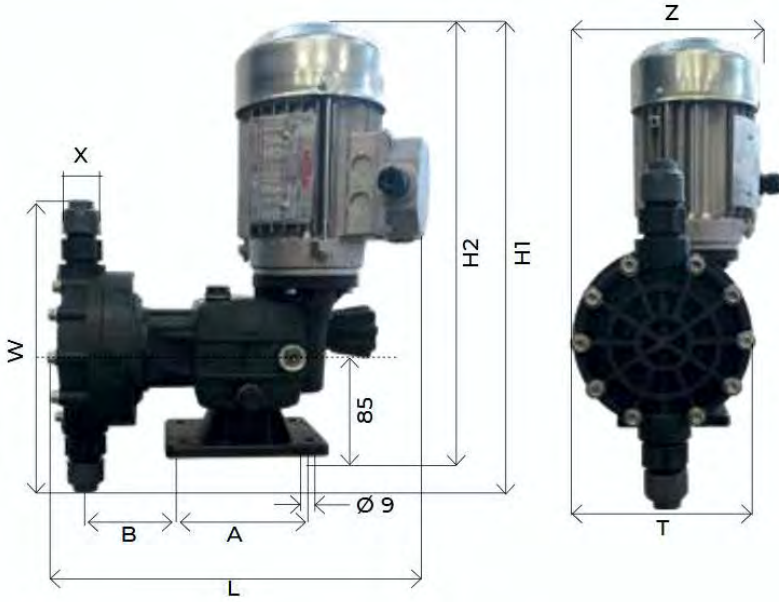


TEKNİK ÖZELLİKLER	Standart Versiyon
Pompa kafası	PVDF
Pompa gövdesi	PP
Diyafram	PTFE
Topler	Seramik
Gövde valfi	1/2" - PVDF
O-ringler	FPM Viton®
Enjeksiyon valfi	Hastellay-Pyrex
Enjeksiyon fittings	PVDF - 4x6
Emiş valfi	PVDF
Güç	100÷240 VAC 50/60 Hz



MOTOR KONTROLLÜ POMPALAR

AM.DI PVC MOTOR KONTROLLÜ		Yeni Aqua Motor Kontrollü Dozaj Pompaları yüksek performans sağlar. Çok hassas ayarlanabilir ve doğru kimyasalı dozlar. % 0-100 akış hızını kontrol eden manuel ayar düğmesi. 10 mm stroke uzunluğu. Trifaze. Standart güç kaynağı 3 faz 230/400 V 50/60 Hz. IP55. Pompa Kafası PVC. Diyafram PTFE-NBR. Piston contaları VITON. Küresel vana PYREX. Vana contaları VITON. Giriş-Çıkış; AM.DI.80 ve AM.DI.180 FG 1/2", AM.DI.360 FG 3/4"	
KOD	MODEL	KAPASİTE (L/h)	BAR
MSB0065FF00000	AM.DI.65	65	8
MSB0105FF00000	AM.DI.105	105	8
MSB0250FF00000	AM.DI.250	250	8



	T	Z	H1	H2	A	B	L	W
PP	138	163	386	340	110	88	312	260
PVDF	135	161	366	340	110	83	309	220
AISI316L/S.S.316L	135	161	359	340	110	83	306	205

X-Connessioni/X-Connections	GAS	NPT
Testata in PP/PP pump-head	3/8"	1/2"
Testata in PVDF/PVDF pump-head	3/4"	1/2"
Testata in AISI316L/S.S.316L pump-head	3/8"	1/2"

AKIŞ ORANLARI

Model	Debi (L/h)	Basınç (bar)	Debi (L/h)	Basınç (bar)	Debi (L/h)	Basınç (bar)
AM.DI.65	65	8	65	3	100	0
AM.DI.105	105	8	105	3	200	0
AM.DI.250	250	8	250	3	400	0

DOZAJ POMPALARI

HAVA DİYAFRAMLI DOZAJ POMPALARI

SANTOPREN DİYAFRAMLI DOZAJ POMPALARI		Hava diyaframli dozaj pompaları.	
KOD	MODEL	BAĞLANTI	KAPASİTE (L/h)
ADHS00014	HDS014	1/4"	0-16
ADHS00012	HDS012	1/2"	0-58
ADHS00100	HDS100	1"	0-160
ADHS00150	HDS150	1,5"	0-400
ADHS00200	HDS200	2"	0-565
ADHS00300	HDS300	3"	0-894

TEFLON DİYAFRAMLI DOZAJ POMPALARI		Hava diyaframli dozaj pompaları.	
KOD	MODEL	BAĞLANTI	KAPASİTE (L/h)
ADHT00014	HDT014	1/4"	0-16
ADHT00012	HDT012	1/2"	0-58
ADHT00100	HDT100	1"	0-160
ADHT00150	HDT150	1,5"	0-400
ADHT00200	HDT200	2"	0-565
ADHT00300	HDT300	3"	0-894

TEKNİK ÖZELLİKLER

Emiş Yüksekliği	6-8 m
Pompa Gövdesi	PP
Basma Mesafesi	0-48 mss



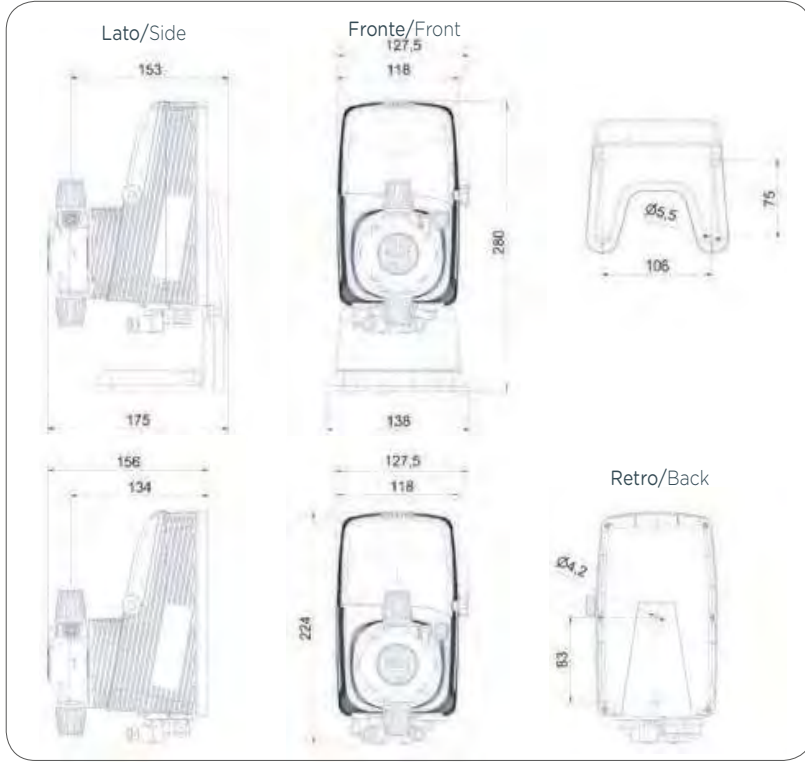
DEBİ KONTROLLÜ DOZAJ POMPALARI

HC 151+ P-I		Çok işlevli selenoid dijital dozaj pompaları. Dijital impuls ile kontrol edilebilir. Elektronik frekans ayarı. Mikroprosesör teknolojisi. Dozaj modu sabit ve orantılı olarak seçilebilir. Agresif çalışma ortamları için uygun, güçlendirilmiş PP gövde. Giriş; seviye probu, bekleme, akış sensörü, enjeksiyon. Çıkış; alarm ve dozaj rölesi. İstatistik. Parola. Seçilebilir dil ve ölçü birimi. Kalibrasyon akış hızı. Kullanıcı menüsü ile basitleştirilmiş ayar. Alfanümerik ekran, çalışma modu ve program sırasında pompa yönetimini kolaylaştırma için 2 satır 16 karakter. Güç 230V, istek üzerine 110V. IP65 koruma sınıfı. Manuel boşaltma valfi. Zaman ayarlı pompa olarak kullanabilme	
KOD	MODEL	KAPASİTE (L/h) (Debi)	BAR (Basınç)
ADA11023A2000	HC 151+ P-I	1,8	20
		4	1
		4	12
		7	1
		5,8	9
		14	1



TEKNİK ÖZELLİKLER	Standart Versiyon
Pompa kafası	PVDF
Pompa gövdesi	PP
Diyafram	PTFE
Topler	Seramik
Gövde valfi	1/2" - PVDF
O-ringler	Viton®
Enjeksiyon valfi	Hastelloy-Pyrex
Enjeksiyon fittings	PVDF - 4X6
Emiş valfi	PVDF
Güç	100÷240VAC 50/60 Hz

DOZAJ POMPALARI

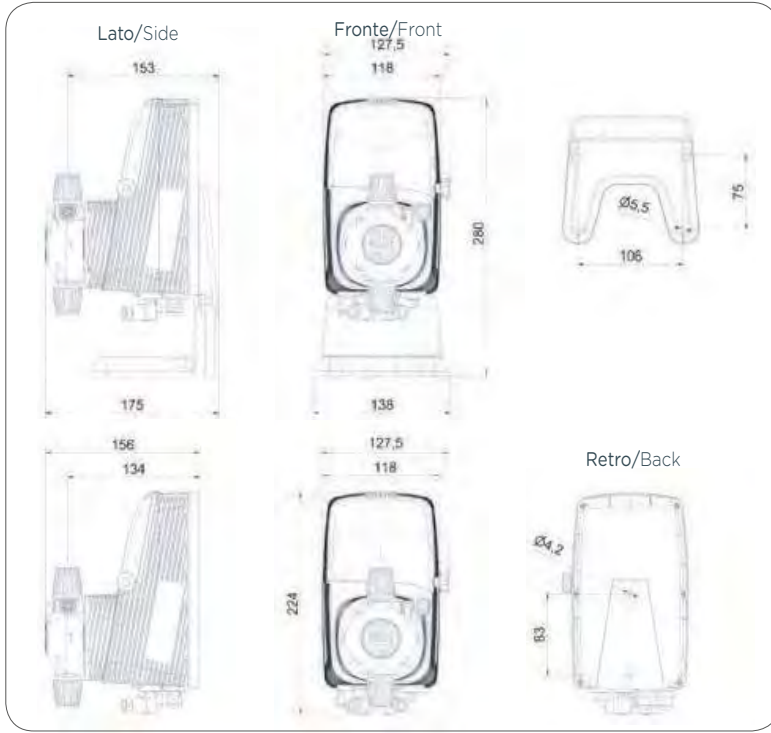


SİNYAL KONTROLLÜ POMPALAR

HC 151+ mA		Çok işlevli selenoid dijital dozaj pompaları. Dijital impuls ile kontrol edilebilir. Elektronik frekans ayarı. Mikroprosesör teknolojisi. Dozaj modu sabit ve orantılı olarak seçilebilir. Agresif çalışma ortamları için uygun, güçlendirilmiş PP gövde. Giriş; seviye probu, bekleme, akış sensörü, enjeksiyon. Çıkış; alarm ve dozaj rölesi. İstatistik. Parola. Seçilebilir dil ve ölçü birimi. Kalibrasyon akış hızı. Kullanıcı menüsü ile basitleştirilmiş ayar. Alfanümerik ekran, çalışma modu ve program sırasında pompa yönetimini kolaylaştırma için 2 satır 16 karakter. Güç 230V, istek üzerine 110V. IP65 koruma sınıfı. Manuel boşaltma valfi. Zaman ayarlı pompa olarak kullanılabilme.	
KOD	MODEL	KAPASİTE (L/h) (Debi)	BAR (Basınç)
ADA11023A2000	HC 151+ mA	1,8	20
		4	1
		4	12
		7	1
		5,8	9
		14	1



TEKNİK ÖZELLİKLER	Standart Versiyon
Pompa kafası	PVDF
Pompa gövdesi	PP
Diyafram	PTFE
Topler	Seramik
Gövde valfi	1/2" - PVDF
O-ringler	Viton®
Enjeksiyon valfi	Hastelloy-Pyrex
Enjeksiyon fittings	PVDF - 4X6
Emiş valfi	PVDF
Güç	100÷240VAC 50/60 Hz



pH KONTROLLÜ POMPALAR

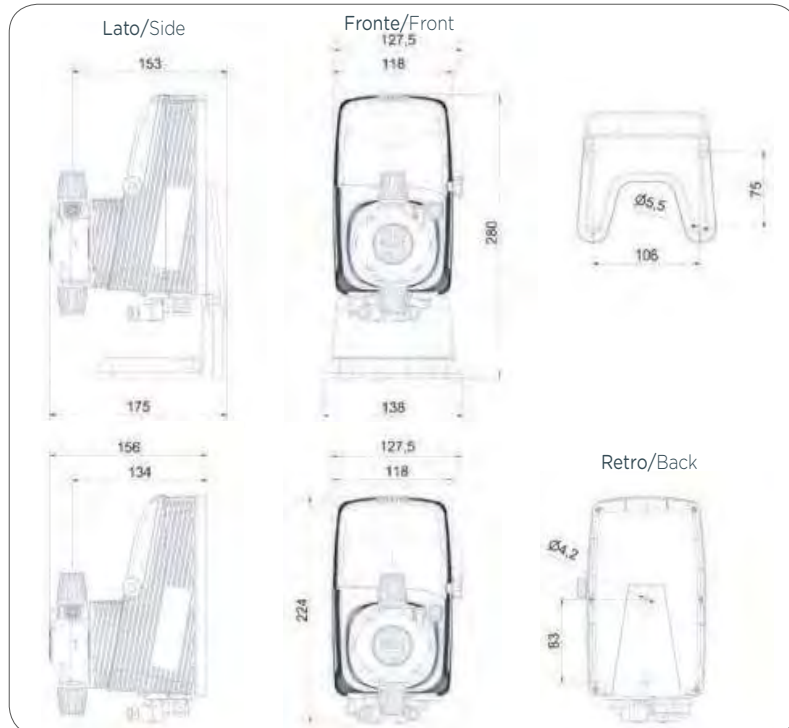
HC 151+ pH		pH metre ile kombine. 0-14 pH aralığı. Dijital kontrol ve dijital ekran. Elektronik frekans. Mikroprosesör teknolojisi. 110-230 Vac. IP65 koruma sınıfı. Şifre koruma. İstatistik. Türkçe menü. Röle çıkışı ile takviye pompa bağlayarak kapasite arttırımına gidebilme. Akış sensörü ve seviye probu çıkışlı üretilmiştir.	
KOD	MODEL	KAPASİTE (L/h) (Debi)	BAR (Basınç)
ADA13023A2000	HC 151+ pH	1,8	20
		4	1
		4	12
		7	1
		5,8	9
		14	1



HC 151+ pH SET		Set: pH metre ile kombine. 0-14 pH aralığı. Dijital kontrol ve dijital ekran. Elektronik frekans. Mikroprosesör teknolojisi. 110-230 Vac. IP65 koruma sınıfı. Şifre koruma. İstatistik. Akış sensörü ve seviye probu çıkışı üretilmiştir. 5m pH elektrot, in-line elektrot tutucu A-psl, kalibrasyon sıvıları fiyata dahil.	
KOD	MODEL	KAPASİTE (L/h) (Debi)	BAR (Basınç)
AD96202H0000P	HC 151+ pH Set	1,8	20
		4	1
		4	12
		7	1
		5,8	9
		14	1



TEKNİK ÖZELLİKLER	Standart Versiyon
Pompa kafası	PVDF
Pompa gövdesi	PP
Diyafram	PTFE
Topler	Seramik
Gövde valfi	1/2" - PVDF
O-ringler	FPM
Enjeksiyon valfi	Hastelloy-Pyrex
Enjeksiyon fittings	PVDF - 4X6
Emiş valfi	PVDF
Güç	100÷240VAC 50/60 Hz



DOZAJ POMPALARI

ORP / REDOX KONTROLLÜ KLOR DOZAJ POMPALARI

HC 151+ Rx		Rx metre ile kombine. 0-1500 mV ölçüm aralığı. Dijital kontrol ve Röle çıkışı ile takviye pompa bağlanarak kapasite arttırımına gidebilme dijital ekran. Elektronik frekans ayarı, mikroprosesör teknolojisi, 110-230 Vac. IP65 koruma sınıfı. Şifre koruma. İstatistik. Akış sensörü ve seviye probu çıkışı.	
KOD	MODEL	KAPASİTE (L/h) (Debi)	BAR (Basınç)
ADA13023A2000	HC 151+ Rx	1,8	20
		4	1
		4	12
		7	1
		5,8	9
		14	1

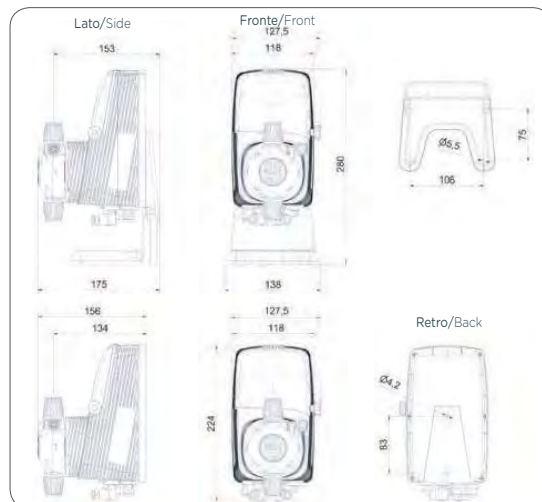


HC 151+ Rx SET		Set: Rx metre ile kombine. 0-1500 mV ölçüm aralığı. Dijital kontrol ve dijital ekran. Elektronik frekans ayarı, mikroprosesör teknolojisi, 110-230 Vac. IP65 koruma sınıfı. Şifre koruma. İstatistik. Akış sensörü ve seviye probu çıkışı.	
KOD	MODEL	KAPASİTE (L/h) (Debi)	BAR (Basınç)
AD96202H0000R	HC 151+ Rx Set	1,8	20
		4	1
		4	12
		7	1
		5,8	9
		14	1



- 5m Rx elektrot, in-line elektrot tutucu A-psl, kalibrasyon sıvıları fiyata dahil.

TEKNİK ÖZELLİKLER	Standart Versiyon
Pompa kafası	PVDF
Pompa gövdesi	PP
Diyafram	PTFE
Topler	Seramik
Gövde valfi	1/2" - PVDF
O-ringler	FPM
Enjeksiyon valfi	Hastelloy-Pyrex
Enjeksiyon fittings	PVDF - 4X6
Emiş valfi	PVDF
Güç	100÷240VAC 50/60 Hz



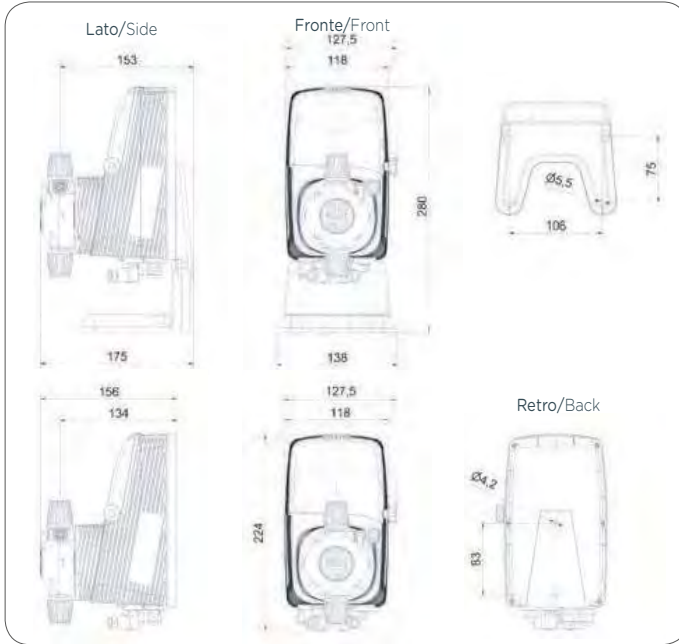
DOZAJ POMPALARI



HC 151+ MULTİ		Klor dozajlamayı ppm cinsinden yapar.	
KOD	MODEL	KAPASİTE (L/h) (Debi)	BAR (Basınç)
ADA12013A2000	M60	1	7
		3	7
		5,5	6
ADA12023A2000	M70	1,8	20
		4	12
		14	1
ADA12033A2000	M80	4	20
		8	12
		15,5	5



TEKNİK ÖZELLİKLER	Standart Versiyon
Pompa kafası	PVDF
Pompa gövdesi	PP
Diyafram	PTFE
Topler	Seramik
Gövde valfi	1/2" - PVDF
O-ringler	FPM
Enjeksiyon valfi	Hastelloy-Pyrex
Enjeksiyon fittings	PVDF - 4X6
Emiş valfi	PVDF
Güç	100÷240VAC 50/60 Hz



DOZAJ POMPALARI

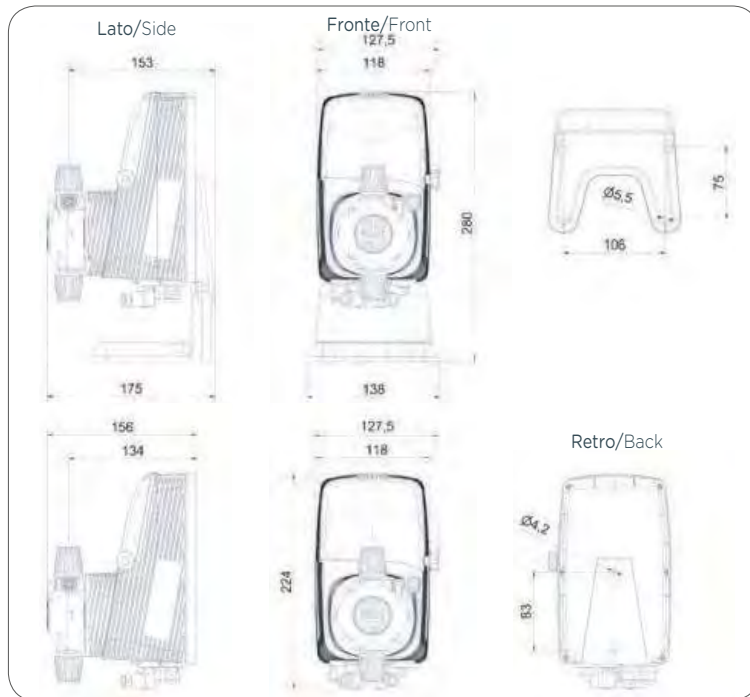
PPM KONTROLLÜ DOZAJ POMPALARI

HC 151+ CL		Klor dozajlamayı ppm cinsinden yapar.	
KOD	MODEL	KAPASİTE (L/h) (Debi)	BAR (Basınç)
ADA14023A2000	HC 151+ CL	1,8	20
		4	1
		4	12
		7	1
		5,8	9
		14	1



TEKNİK ÖZELLİKLER

	Standart Versiyon
Pompa kafası	PVDF
Pompa gövdesi	PP
Diyafram	PTFE
Topler	Seramik
Gövde valfi	1/2" - PVDF
O-ringler	FPM
Enjeksiyon valfi	Hastelloy-Pyrex
Enjeksiyon fittings	PVDF - 4X6
Emiş valfi	PVDF
Güç	100÷240VAC 50/60 Hz



SERBEST KLOR ÖLÇÜM SİSTEMLERİ

SERBEST KLOR ÖLÇÜM SİSTEMİ (ppm ölçer panel)		Panel üzerine monte serbest klor ölçüm ve kontrol sistemi. Ppm cinsinden serbest klor ölçüm cihazı 4-20 mA çıkış, talebe bağlı akış sensörü ve seviye ölçüm kiti ile birlikte. İstatistik ve şifre koruma. Serbest klor ölçüm probu ve alttan tahliye ön filtresi ile birlikte montaja hazır set halinde. Debimetre, basınç düşürücü ve manometre pakete dahil edilmiştir. Sistem arası montajlama yapılmıştır.
KOD	MODEL	
ADECLAG2P	AE-CL+ACG2 Panel Set	



pH, RX, SERBEST KLOR, İLETKENLİK PROBLARI		
KOD	MODEL	AÇIKLAMA
ADELTPH05	A-pH 5	pH elektrot, 5m kablolu
ADELTPH10	A-pH 10	pH elektrot, 10m kablolu
ADELTRX05	A-Rx 5	Rx elektrot, 5m kablolu
ADELTRX10	A-Rx 10	Rx elektrot, 10m kablolu
YO366	pH-Rx uzatma	pH/Rx uzatması BNC soketli, 10m kablolu
ADPACDK1A	PACD K1	İletkenlik probu, 3m kablo 0-20000 µS/cm. Paslanmaz uç. PVC gövde.
ADPACDK5A	PACD K5	İletkenlik probu, 3m kablo, 0-200 / 0-2000 µS/cm. Paslanmaz uç. PVC gövde.
ASPACDK10A	PACD K10	İletkenlik probu, 3m kablo, 0-50 µS/cm. Paslanmaz uç. PVC gövde.
ADCG2	A-CG2	Amperometrik klor probu, 0-5 ppm, max 8 bar, 40-50 L/h (bakır- platin)
ADCG5F	A-CG5	Amperometrik klor probu, 0-5 ppm, filtre ve akış sensörü (bakır- platin)
ADELCLJ05	A-J	Serbest klor probu, 0-5 ppm, inorganik
ADELDCJ10	A-J	Klordioksit probu
ADEL02J10	A-J	Ozon probu 0-5 ppm



ADELTPH05
ADELTPH10



YO366



ADPACDK1A



ADCG2



A-J

DOZAJ POMPALARI

AKIŞ SENSÖRÜ		Akış olmadığında pompayı durdurur. Opsiyonel. HC 151, AR-10 ve AE-Start ile kombine edilir.
KOD	MODEL - AÇIKLAMA	
ADSF2	A-SP - Akış Sensörü	
ADSP3600004	A-SP - Akış Sensör Haznesi	



ADSF2

EQUA VOLTAJ REGÜLATÖRÜ		Şebekeden kaynaklı gerilim voltajını dengelemek için kullanılır.	
KOD	MODEL	GİRİŞ	ÇIKIŞ
Y0262	EQUA GR	150 - 260 V - 1 A	220 V - 1 A



SEVİYE SENSÖRLERİ		
KOD	MODEL	AÇIKLAMA
ADSLG1	A-SL	Düşük kimyasal seviye sensörü, 2m kablolu. Soketsiz.
ADSLG	A-SL	Düşük kimyasal seviye sensörü, 2m kablolu. Soketli.
ADSLG4	A-SL	Düşük kimyasal seviye sensörü, 2m kablolu. BNC
ADLASN2A00	A-LANS1 Suction kit DT	Klor tankı kullanmanıza gerek bırakmazlar. Seviye sensörü ve kimyasal emiş valfi dahil. 35cm yükseklik. Soketsiz.
ADLASN20C0	A-LANS1 Suction kit DT	Klor tankı kullanmanıza gerek bırakmazlar. Seviye sensörü ve kimyasal emiş valfi dahil. 49cm yükseklik. Soketsiz.
ADLASN10C0	A-LANS1 Suction kit DT	Klor tankı kullanmanıza gerek bırakmazlar. Seviye sensörü ve kimyasal emiş valfi dahil. 70cm yükseklik. Soketli.
ADLASM2A01	A-LANS2 Suction kit DT	Düşük kimyasal çekvafli sensör 8x12



ADSLG1



ADSLG



ADSLG4



ADLASN10C0

ELEKTROT TUTUCU		
KOD	MODEL	AÇIKLAMA
ADPSD	A-PSV	Off-line elektrot tutucu, 3 elektrot için (housing) pH, Rx, Cd problemleri için, topraklı
ADPST	A-PSL 1/2	In-line elektrot tutucu, PP, bağlantı 1/2"
APSD	A-PSD1	Daldırma tip elektrot tutucu. 1200mm. (A-PSL fiyata dahil değildir)



ADPSD



ADPST



APSD

AQUA KID		A-PSL ile kombine edildiğinde off-line, tekli elektrot tutucu özelliği görür.
KOD	MODEL - AÇIKLAMA	
A1010140	Üst kafa ve alt kap olarak 5" boy ve 1/2"F bağlantılıdır. Tek elektrot tutucu olarak kullanılabilir.	



KALİBRASYON SIVILARI		
KOD	MODEL	AÇIKLAMA
ADSPH4	A-SpH4	pH 4 kalibrasyon sıvısı - 50 cc
ADSPH7	A-SpH7	pH 7 kalibrasyon sıvısı - 50 cc
ADSPH9	A-SpH9	pH 9 kalibrasyon sıvısı - 50 cc
ADSRX	A-SRX	475 mV kalibrasyon sıvısı - 50 cc
ADSCD1	A-SCD	0-2000 µS kalibrasyon sıvısı - 50 cc
ADSCD	A-SCD	0-80 µS kalibrasyon sıvısı - 50 cc



POMPA AYAĞI		
KOD	MODEL	AÇIKLAMA
ADBAS100	A-BS1	HC 100 pompa ayağı - depo üstü
ADBAS300	A-BS3	HC 300 pompa ayağı - depo üstü



ADBAS100



ADBAS300

DOZAJ POMPALARI

TUBING HORTUMLAR		
KOD	MODEL	AÇIKLAMA
ADSP6000012	PE TUBING	Tubing hortum 4x6 (200 metrelik top)
ADSP6000010	PVC TUBING	Tubing hortum 4x6 (100 metrelik top)
ADSP6000016	PE TUBING	Tubing hortum 8x10 (50metrelik top)



DOZAJ POMPASI AKSESUARLARI	
KOD	MODEL - AÇIKLAMA
ADSP6020143	Duvar askısı (HC100 model)
ADSP6000001	Emiş valfi, foot filter PP, viton LIP valf 4x6 tubing (1L-18L)
ADSP6010006	Emiş valfi, foot filter PP, viton LIP valf 10x14 tubing (30L-50L)
ADSP5005006	Kafa üzeri çekvalf S/D double 3/8", viton, PP 4x6 (1L-18L)
ADSP5005006A	Kafa üzeri çekvalf S/D double 3/8", viton, PTFE 4x6 (1L-18L)
ADSP90005010	Kafa üzeri çekvalf, viton (HC 150-151-200)
ADSP9005P10	Kafa üzeri çekvalf, PTFE (HC 150-151-200)
ADSP6200007	Hatta basma, ball injection valf 1/2" - PP (1L-18L)
ADSP6000004	Hatta basma, injection valf eko 3/8" viton PP 4x6 (1L-18L)
ADSP6100051	Hatta basma, injection valf 1/2" - 10x14 PVC (30L-50L)
ADSP5001001	Emiş valfi içi yedek, S/D viton LIP valf 3/8" (1L-18L)
ADSP5001002	Emiş valfi içi yedek, S/D viton LIP valf 1/2" (30L-50L)



ADSP6000001
ADSP6010006



ADSP5005006
ADSP5005006A



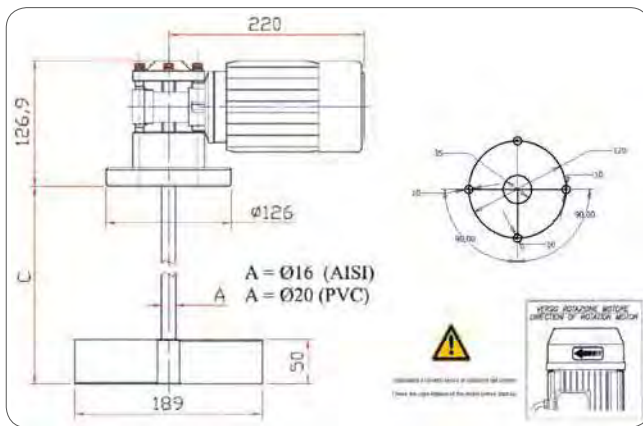
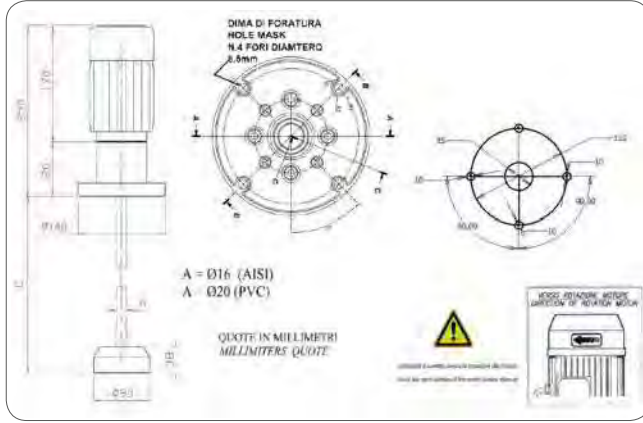
ADSP6200007
ADSP6000004
ADSP6100051

KİMYASAL TANK	
KOD	AÇIKLAMA
Y0031	Polietilen malzemeden. Klor Tankı / Dereceli Göstrege / 100 LT



KARIŐTIRICILAR

AQUA MIKSER		AQUA Mikserler sıvı őrünü karıőtırmak iin tasarlanmıŐtır. Tm mikserler 100 ile 1000 lt AQUA kimyasal tanklarına monte edilebilir. Montajı ve bakımı kolaydır. Mevcut iki mili versiyonu vardır: Paslanmaz elik (AISI 316) ve PVC kaplama. Belirtilen fiyatlar PVC kaplama mili iin geerlidir.	
KOD	MODEL	AIKLAMA	MİL UZUN. -MIKSER
ADAG3P06F	AG3-PVC60/F	Aqua Mikser Trifaze 380 V / 50 Hz / 0,12 HP - Hızlı	60 cm / 1400 rpm
ADAG3P09F	AG3-PVC90/F	Aqua Mikser Trifaze 380 V / 50 Hz / 0,12 HP - Hızlı	90 cm / 1400 rpm
ADAG3P06S	AG3-PVC60/S	Aqua Mikser Trifaze 380 V / 50 Hz / 0,12 HP - Yavaş	60 cm / 70 rpm
ADAG3P09S	AG3-PVC90S	Aqua Mikser Trifaze 380 V / 50 Hz / 0,12 HP - Yavaş	90 cm / 70 rpm



AQUA MANUEL MIKSER		60 cm PVC Őaft ile manuel mikser.	
KOD	MODEL	AIKLAMA	
ADAGMP06	AG- MAN-PVC60	60 cm PVC Őaft ile manuel mikser	

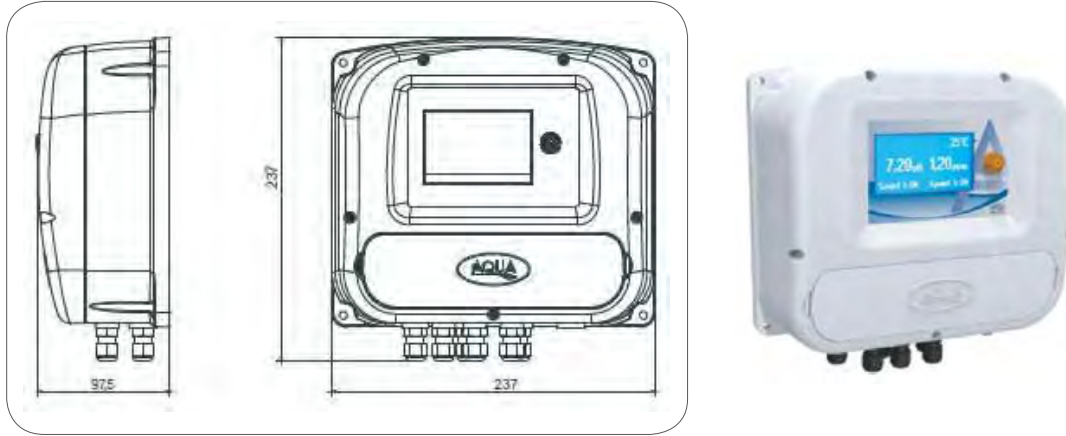


DOZAJ POMPALARI

ÖLÇÜM CİHAZLARI

AE - 10 ÖLÇÜM CİHAZLARI		Duvar tipi ölçüm cihazları. Dijital, kontrol ışıklandırmalı LCD ekran, 2 set noktası 4-20 oransal çıkış, pt 100 sıcaklık probu, seviye ve akış problemleri için giriş, şifre ile program koruma, hızlı ayar menüsü ve son kalibrasyon ayarının kontrolü, istatistik.
KOD	MODEL - AÇIKLAMA	
ADES1PHRX	AE-10 pH veya A-E 10 Rx pH veya Rx, 0-14 pH aralığı, 0-1500mV ölçüm aralığı.	
ADES1CL	AE-10 CL 0-10ppm klor ölçüm aralığı, ACG2 prob veya A-J ile uyumludur.	
ADESCD	AE-10 CD 10-2000 microsiemens (k5); 100-20000 microsiemens (k1).	
ADES2PHRX	PH+RX+T	
ADES2PHCD	PH+CD+T	

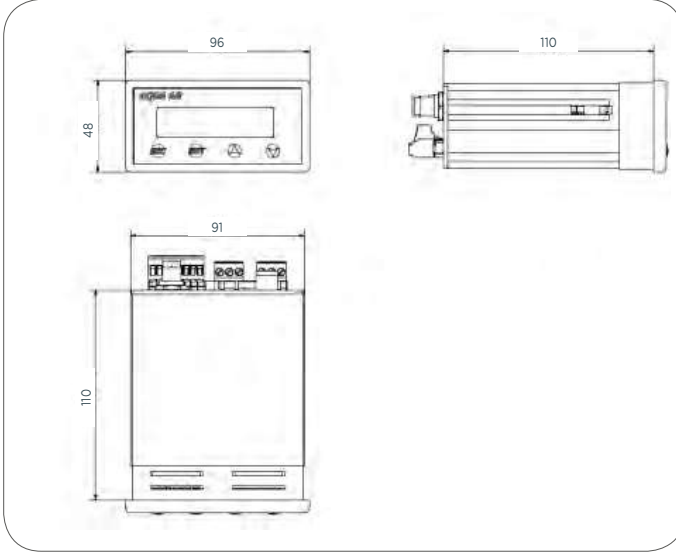
- Problar, sensörler, kalibrasyon sıvıları fiyata dahil değildir.



Model	pH/Rx	CL	CD
Ölçek	0-14.00 pH/±1.500 mV	0-2.00/5.00/10.00/20.00 ppm	0-2-5-10-20-200 ppm
Ölçek	±0.01 pH/±1 mV	±0.01 ppm	0.01-1 ppm
Akım çıkışı	Programlanabilir 0/4-20 mA Oransal - 400 Ω max - galvanik ayırmalı		
Röle 1 Çıkışı	Ayar noktası 1 değerinde, serbest kontak-10 A max çalışma modu-ON-OFF, Oransal ya da Zaman/Duraklatma Modu		
Röle 2 Çıkışı	Ayar noktası 2 değerinde ya da alarm, serbest kontak-10 A max çalışma modu-ON-OFF, Oransal ya da Zaman/Duraklatma Modu (ayar noktası 2 ise)		
Ekran	Arkadan aydınlatmalı LCD ekran, 2 satır x 16 karakter (128x64)		
Kontrol	4 tuşlu tuştakımı		
Sıcaklık	PT100 sensörü ile manuel veya otomatik sıcaklık düzeltme		
Gecikme / Kesiklik	Her ayar noktası için seçilebilir		
Alarm	Ölçme, ölçmenin değişmezliği, OFA, seviye, her alarm 2 röle üzerinde ayarlanabilir		
Güç Kaynağı	80 - 265 VAC		
Tüketim	3 Watt		
Ambalaj	IP54 duvara montaj		
Ağırlık	800 gr		

AR-10 ÖLÇÜM CİHAZLARI		Dijital kontrol, ışıklandırılmalı, LCD ekran, 2 set noktası 4-20 oransal çıkış, pt 100 sıcaklık probu, seviye ve akış problemleri için giriş, şifre ile program koruma, hızlı ayar menüsü ve son kalibrasyon ayarının kontrolü, istatistik.
KOD	MODEL - AÇIKLAMA	
ADRS10PHRX	AR - 10pH veya AR - 10Rx pH veya Rx ,0-14 pH aralığı, 0-1500mV ölçüm aralığı.	
ADRS10CL	AR - 10CL 0-10ppm klor ölçüm aralığı, ACG2 prob ile uyumludur.	
ADRS10CD	AR-10 CD 5-2000 microsiemens (k5); 100-20000 microsiemens (k1).	

- Problar, sensörler, kalibrasyon sıvıları fiyata dahil değildir.



DOZAJ POMPALARI

Model	pH/Rx	CL	CD
Ölçek	0-14.00 pH/±1.500 mV	0-10 ppm	0-2-5-10-20-200 ppm
Ölçek	±0.01 pH/±1 mV	±0.01 ppm	0.01-1ppm
Akım çıkışı	Programlanabilir 0/4-20 mA Oransal çıkış - 400 Ω max - galvanik ayırmalı		
Röle 1 Çıkışı	Ayar noktası 1 değerinde, serbest kontak-10 A max çalışma modu-ON-OFF, Oransal, Duraklatma/Zaman		
Röle 2 Çıkışı	Ayar noktası 2 değerinde ya da alarm, serbest kontak-10 A max çalışma modu-ON-OFF, Oransal ya da Zaman/Duraklatma Modu (ayar noktası 2 ise)		
Ekran	Arkadan aydınlatmalı LCD ekran, 2 satır x 16 karakter		
Kontrol	4 tuşlu tuştakımı		
Sıcaklık	PT100 sensörü ile manuel veya otomatik sıcaklık düzeltme		
Gecikme / Kesiklik	Her ayar noktası için seçilebilir		
Alarm	Ölçme, ölçmenin değişmezliği, OFA, seviye, her alarm 2 röle üzerinde ayarlanabilir		
Güç Kaynağı	80 - 265 VAC		
Tüketim	3 Watt		
Ambalaj	Askı 48x96		
Ağırlık	350 gr		

KULE - KAZAN SUYU DOZAJ SİSTEMLERİ

KULE BLÖF SİSTEMİ		iletkenlik ölçüm ve kontrol cihazı. 0-20000 µS ölçüm aralığı. 2 set noktası ve 2 ON-OFF çıkışı. Data kaydedici için 4-20 mA çıkış. LCD ekran. Sıcaklık telafisi 0-100°C. iletkenlik probu. Prob tutucu housing. Aqua 10" AP Easy alttan blöflü filtre kabı. 80 mikron yıkanabilir plastik filtre. Kalibrasyon sıvısı. Şifre koruma. İstatistik. Talebe bağlı akış sensörü. Tahliye vanası fiyata dahil değildir, hat çapına göre seçilir.
KOD	MODEL	
AECDK1E	Aqua Easy	



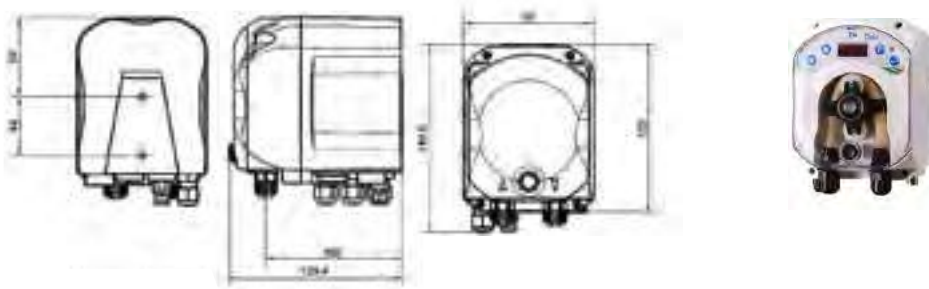
KOD		MODEL	KAPASİTE (L/h) (Debi)	BAR (Basınç)
<p>KULE SUYU ŞARTLANDIRMA SİSTEMİ</p> <p>İLETKENLİK KONTROLÜ İLE BLÖF: Mikroprosesör teknolojisi, Dijital kontroller ve ekran, 0-20000 µS ölçüm aralığı. 2 set nokta çıkışı. 4-20 mA. Otomatik sıcaklık kompanzasyonu. PH KONTROLLÜ: HC 151 pH 06.06 Kontrollü Dozaj Pompası, şifre korumalı, akış sensörü girişli, istatistik özelliği, pH elektrodu, prob, prob tutucu housing, 0-14 ph ölçüm aralığı ZAMAN KONTROLLÜ BİYOSİD POMPASI. AQUA HC 151 06.06 ZAMAN KONTROLLÜ DOZAJ POMPASI. Şifre korumalı, akış sensörü girişli, istatistik özelliği pano üzerine monte halde, alttan tahliye filtre kabı ile. Talebe bağlı otomatik ön filtre yıkama modülü. Tahliye vanası fiyata dahil değildir, hat çapına göre seçilir.</p>				
AEC DK1P	Aqua Pro	1,8	20	
		4	1	
		4	12	
		7	1	
		5,8	9	
		14	1	



HAVUZ KİMYASAL DOZAJ SİSTEMLERİ

KOD		MODEL	KAPASİTE (L/h)	BAR
<p>PERİSTALTİK pH ve Redox KONTROLLÜ DOZAJ POMPALARI</p> <p>Güç 230V Tüketim 45 Watt (Max.), Santopren pH: pH kontrollü otomatik dozaj pompası seti (simplpool+pH elektrod+elektrod tutucu+kalibrasyon sıvısı) Rx: Rx kontrollü otomatik dozaj pompası seti (simplpool+Rx elektrod+elektrod tutucu+kalibrasyon sıvısı)</p>				
ADD100301000A000		Simplpool pH	3	1
ADD200301000A000		Simplpool Rx	3	1

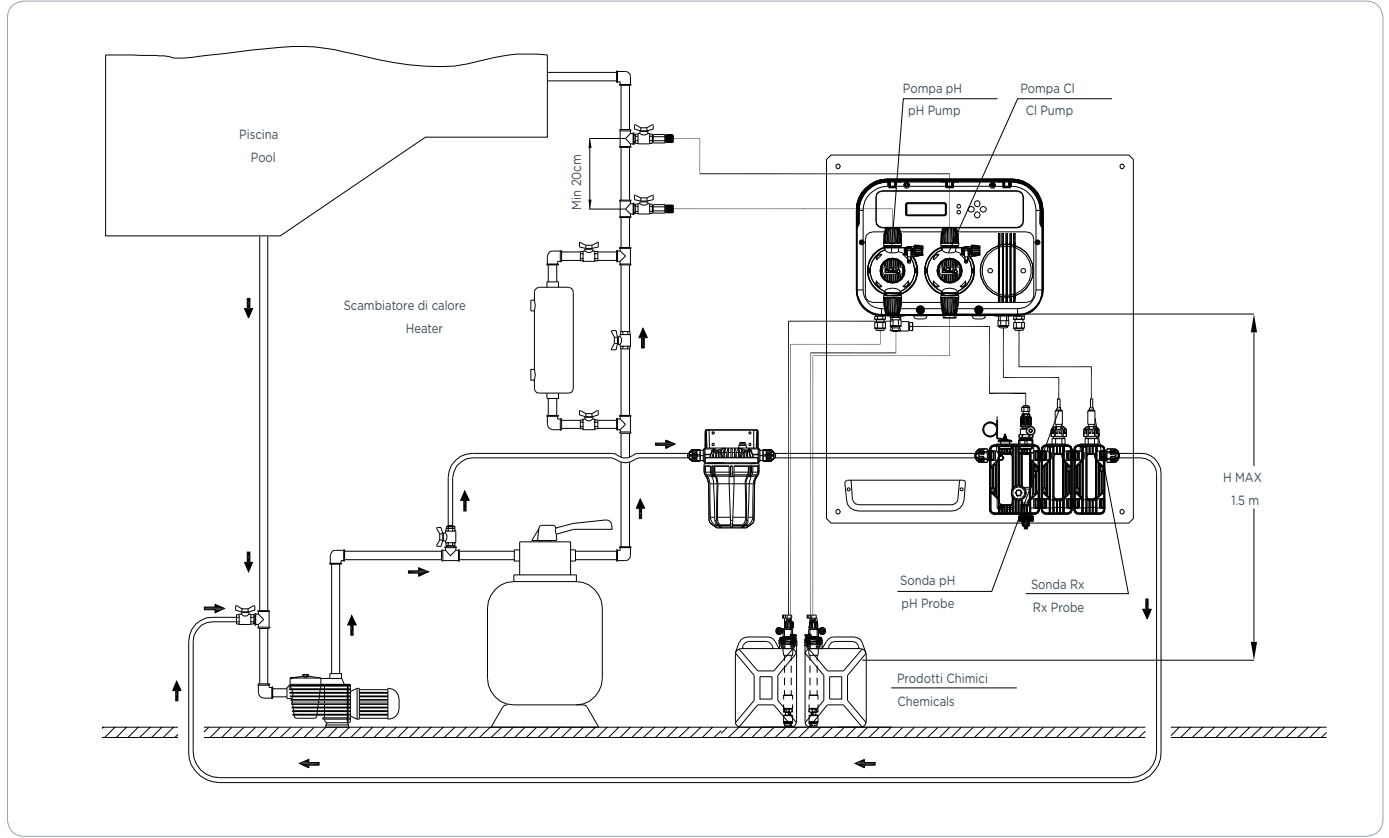
- Sıcaklık ölçerli model için lütfen danışınız.



KOD		MODEL	KAPASİTE (L/h)	BAR
<p>A - POOL SYSTEM pH - RX</p> <p>Yüzme havuzları için pH - Rx otomatik klor okuma, modüller prob tutucu, akış sensörü, ön filtre, topraklama, elektrotlar, kalibrasyon sıvıları, düşük kimyasal seviye probu dahildir. Montaja hazır halde. PVDF klor dozaj kafası ve PP pH dozaj pompası.</p>				
AD80020050D		A-Pool System	5	5



DOZAJ POMPALARI



A - POOL SYSTEM pH - RX		Yüzme havuzları için pH - Rx otomatik klor okuma, modüller prob tutucu, akış sensörü, ön filtre, topraklama, elektrotlar, sıcaklık probu, kalibrasyon sıvıları, düşük kimyasal seviye probu dahildir. Montaja hazır halde. Panel olarak yüzme havuzları için pH-Rx dozaj pompaları, kablolama yaparak havuz suyu sonuçlarını bilgisayar ekranına aktarabilir.	
KOD	MODEL	KAPASİTE (L/h)	BAR
ADPS101	A-Pool System	10	4



- Özel havuzlar için Kontrol Paneli, pH ve klor oransal düzenleme.

	Standart Versiyon
Pompa gövdesi	PVDF
Diyafram	PTFE
Küresel çekvalfler	PTFE
Valf fittings	PVDF
Conta ve O-ringler	Viton®
Enjeksiyon fittings	PVDF
Emiş valfi	PVDF

A - POOL CONNECT SYSTEM pH - RX (KABLOLU UZAKTAN BAĞLANTI)		Yüzme havuzları için pH - Rx otomatik klor okuma, modüller prob tutucu, akış sensörü, ön filtre, topraklama, elektrotlar, sıcaklık probu, kalibrasyon sıvıları, 2 adet düşük kimyasal seviye probu dahildir. Montaja hazır halde. Panel olarak yüzme havuzları için pH-Rx dozaj pompaları, kablolama yaparak havuz suyu sonuçlarını bilgisayar ekranına aktarabilme, PVDF pompa kafaları, PTFE çekvalf. Kablolama yaparak havuz suyu değerlerini GSM/GPRS kontrol özelliği, pH ölçüm aralığı: 0 - 14 pH, Rx ölçüm aralığı: 0 - 1500 mV. ADCONVI - uzaktan bağlantı için dönüştürücü. ASP6000658 - USB - RS232 adaptör dahildir.	
KOD	MODEL	KAPASİTE (L/h)	BAR
ADPS401	A-Pool System pH-Rx PVDF-PT- FE-VT	10	4



HC 151 pH + HC 151 Rx PANEL		Yeni nesil Aqua HC 151 dozaj pompası, güçlendirilmiş PP gövdesi ile zor çalışma koşullarında daha iyi bir performans sunarken, akış sensörü girişi, alarm ve ekstra pompa için röle çıkışı, istatistik ve şifre koruma özellikleriyle kimyasal dozajında üst düzey kontrol sağlıyor. Sistem içeriği: Aqua HC 151 pH kontrollü dozaj pompası, Aqua HC 151 Redox kontrollü dozaj pompası, 5m kablolu pH elektrot, 5m kablolu Redox elektrot, A-Psi Prob tutucu fittings, Aqua Kid Prob tutucu housing, pH kalibrasyon sıvıları, Redox kalibrasyon sıvısı, pano üzerine monte halde.	
KOD	MODEL	KAPASİTE (L/h)	BAR
AD- 962020PHRXP	HC 151 Panel Set	3	12
		4	10
		5	8



HİJYEN EKİPMANLARI



TEKLİ DETERJAN POMPALARI

TEC-RS		Tek tank ve tek selenoid valfli makinalar için sabit debili peristaltik pompa.			
KOD	MODEL	DEBİ (L/h)	BAR	VOLTAJ	TÜP
AD0B1V5010000000	TEC RS	1,5	1	230 VAC	SANTOPREN
AD0B003010000000	TEC RS	3	1	230 VAC	SANTOPREN
AD0B001030A00000	TEC RS	1	3	230 VAC	TYGON
AD0B001030B00000	TEC RS	1	3	230 VAC	SİLİKON



TEC-R		Tek tank ve tek selenoid valfli makinalar için debisi ayarlanabilir peristaltik pompa. Debi ayarı motor dönüş hızı ile ayarlanmaktadır (0-%100).			
KOD	MODEL	DEBİ (L/h)	BAR	VOLTAJ	TÜP
AD0A004010000000	TEC R	4	1	230 VAC	SANTOPREN
AD0A00601000G000	TEC R	6	1	230 VAC	SANTOPREN
AD0A001030A00000	TEC R	1	3	230 VAC	TYGON
AD0A001030B00000	TEC R	1	3	230 VAC	SİLİKON



TEC-2TT		Tek tanklı ve tek veya çift selenoid valfli makinalar için debi ayarlı peristaltik pompa. Debi ayarı zaman kontrollüdür. İlk şarj süresi 1-240 saniye, ilave dolum 1-30 saniye olarak ayarlanabilir.			
KOD	MODEL	DEBİ (L/h)	BAR	VOLTAJ	TÜP
AD0H00401E000000	TEC 2TT	4	1	24÷230 VAC	SANTOPREN
AD0H00601E000000T	TEC 2TT	6	1	24÷230 VAC	SANTOPREN
AD0M00103EA00000	TEC 1T	1	3	24÷230 VAC	TYGON
AD0M00103EB00000	TEC 1T	1	3	24÷230 VAC	SİLİKON



TEC-2TV		Tek tanklı ve tek veya çift selenoid valfli makinalar için debi ayarlı peristaltik pompa. Debi ayarı, zaman kontrollü ve motor dönüş hızı ile kontrol edilebilir. İlk şarj süresi 1-240 saniye, ilave dolum 0-%100 olarak ayarlanabilir.			
KOD	MODEL	DEBİ (L/h)	BAR	VOLTAJ	TÜP
AD0L00401E000000	TEC 2TV	4	1	24÷230 VAC	SANTOPREN
AD0L00601E000000	TEC 2TV	6	1	24÷230 VAC	SANTOPREN



TEC-2VV		Tek tanklı ve tek veya çift selenoid valfli makinalar için debi ayarlı peristaltik pompa. Debi ayarı, zaman kontrollü ve motor dönüş hızı ile kontrol edilebilir. İlk şarj süresi 1-240 saniye, ilave dolum 0-%100 olarak ayarlanabilir.			
KOD	MODEL	DEBİ (L/h)	BAR	VOLTAJ	TÜP
AD0N00401E000000	TEC 2VV	4	1	24÷230 VAC	SANTOPREN



HİJYEN EKİPMANLARI

TEC 100		Genel amaçlı deęişken akışlı ayarlanabilir peristaltik pompa.		
KOD	MODEL	DEBİ (L/h)	BAR	TÜP
ADOA02000E000000	TEC100	20	0-2	SANTOPREN
ADOA02000EP000000				PHARMED
ADOA02000EB000000				SİLİKON
ADOA100000E0000000		100	0-2	SANTOPREN
ADOA100000EP000000				PHARMED
ADOA100000EB000000				SİLİKON



OPL 100		Çamaşır Makinelerine kimyasal dozajlamak için dizayn edilmiştir. Role versiyon ve zaman versiyon olarak iki ayrı versiyonda kullanılabilir.		
KOD	MODEL	DEBİ (L/h)	BAR	TÜP
ADOP02000E000000	OPL	20	0-2	SANTOPREN
ADOP02000EP000000				PHARMED
ADOP02000ES000000				SİLİKON
ADOA100000E0000000		100	0-2	SANTOPREN
ADOA100000EP000000				PHARMED
ADOA100000ES000000				SİLİKON



DİJİTAL TEKLİ DETERJAN VE PARLATICI POMPALARI

PROGRAMLANABİLİR PERİSTALTİK DETERJAN POMPASI		Programlanabilir dijital ekranlı peristaltik pompa. Üç ayrı mod ile ayarlanabilir debi. Zaman hız, Kimyasal gr/litre, Aktif kimyasal gr/litre.	
KOD	MODEL	DEBİ (L/h)	BAR
ADD5006010000000	DG TEC SD	6	1
ADD6006010000000	DG TEC 2 ST	6	1



PROGRAMLANABİLİR PERİSTALTİK DETERJAN POMPASI		Yıkama tankı içinde ölçülen iletkenlik değerine göre veya zaman ayarı ile dozajlama yapabilir.	
KOD	MODEL	DEBİ (L/h)	BAR
ADD4006010000000	DGTEC CD - 6	6	1
ADD4010010000000	DGTEC CD - 10	10	1



PROGRAMLANABİLİR PERİSTALTİK PARLATICI POMPASI		İki ayrı sinyal kontrollüdür. Üç ayrı mod ile ayarlanabilir. Zaman/hız, Kimyasal/gr-litre. Aktif kimyasal/litre.	
KOD	MODEL	DEBİ (L/h)	BAR
ADD5001030B00000	DG TEC ST-R	1	3



İKİLİ DETERJAN POMPALARI

AQUA DET1		Tek tank ve tek selenoid valfli makinalar için çiftli sistem. Deterjan ve parlatıcı debisi motor dönüş hızı ile ayarlanmaktadır (%10-100). Parlatıcı limiti 30 saniye olarak dipswitchten ayarlanmaktadır. Ürüne ait düşük kimyasal seviye prob çıkışı mevcuttur. Hızlı hava alma butonu, alarm çıkışı mevcuttur.			
KOD	MODEL	DEBİ (L/h)		BAR	TÜP
		Deterjan	Parlatıcı	Deterjan	Parlatıcı
AD0E00A0A0E00000	AQUA DET1	4	1	1	3
AD0E00A0A0E00000	AQUA DET1	4	1	1	1
				Deterjan Parlatıcı	
				SANTOPREN TYGON	
				SANTOPREN SİLİKON	



AQUA DET2		Tek tanklı ve tek veya çift selenoid valfli ve küçük konveyörlü makinalar için çiftli sistem. Deterjan için ilk şarj süresi 0-120 saniye ve ilave dolum debisi motor dönüş hızı (%10-100) ile ayarlanmaktadır. Parlatıcı debisi motor dönüş hızı (%10-100) ile ayarlanmaktadır. Parlatıcı limiti 30 saniye olarak dip switchten ayarlanmaktadır. Ürüne ait düşük kimyasal seviye prob çıkışı mevcuttur. Hızlı hava alma butonu, alarm çıkışı mevcuttur.			
KOD	MODEL	DEBİ (L/h)		BAR	TÜP
		Deterjan	Parlatıcı	Deterjan	Parlatıcı
AD0F00A0A0E00000	AQUA DET2	4	1	1	3
AD0F00A0A0E00000	AQUA DET2	4	1	1	3
				Deterjan Parlatıcı	
				SANTOPREN TYGON	
				SANTOPREN SİLİKON	



DİJİTAL İKİLİ DETERJAN POMPALARI

AQUA DET4		Yeni sistem AQUA DET-4, küçük tek tanklı makinalardan büyük konveyörlü makinalara kadar her model bulaşık makinası için 3 kimyasal dozlama (deterjan, parlatıcı, dezenfektan) amaçlı dizayn edilmiştir. Mikroişlemci dijital teknoloji ve LCD ekran sayesinde AQUA DET4 kolay programlanabilir ve her bir kimyasal için en ekonomik kullanımı mümkün kılar. İletkenlik probu fiyata dahildir.			
KOD	MODEL	DEBİ (L/h)		BAR	TÜP
		Deterjan	Parlatıcı	Deterjan	Parlatıcı
AD4310N0NE00000	AQUA DET4	10	1,5	0,1	3
				Deterjan Parlatıcı	
				SANTOPREN SİLİKON	



HİJYEN EKİPMANLARI

DETERJAN POMPA YEDEK PARÇALARI

KOD	MODEL
ADSP6000068N	Deterjan pompası için polipropilen basma bağlantısı
ADSP8000025	Askı Aparatı
ADSP6000917	Emiş Filtresi ve Ağırlık
ADSP6000010	PVC Hortum - 100 mt. top
ADSP8000109	Santopren Tüp



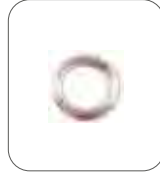
ADSP6000068N



ADSP8000025



ADSP6000917



ADSP6000010



ADSP8000109

PARLATICI POMPA YEDEK PARÇALARI

KOD	MODEL
ADSP6500051	Paslanmaz Çelik Çekvalf
ADSP8000025	Askı Aparatı
ADSP6000917	Emiş Filtresi ve Ağırlık
ADSP6000012	PE Hortum - 200 mt. top
ADSP6000063	Hortum Ucu Adaptörü
ADSP8000128	Silikon Tüp



ADSP6500051



ADSP8000025



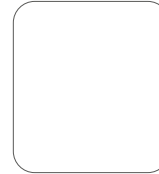
ADSP6000917



ADSP6000012



ADSP6000063



ADSP8000128

KOD	MODEL
ADSP60000050	1/8" T bağlantısı

- Opsiyonel



DEZENFEKSİYON ÜNİTESİ

AQUA MIX

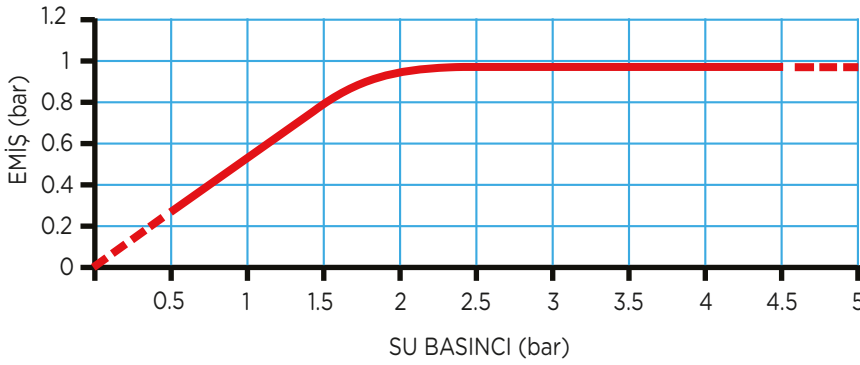


KOD	AÇIKLAMA	AQUA MIX TEK KİMYASAL	AQUA MIX ÇİFT KİMYASAL	10 metre yıkama hortumu (Bağlantı parçaları ile birlikte)	15 metre yıkama hortumu (Bağlantı parçaları ile birlikte)	PROFESYONEL TABANCA	PROFESYONEL MIZRAK
A9500700	AQUAMIX 1 + 10 m HORTUM + TABANCA	•		•		•	
A9500710	AQUAMIX 1 + 10 m HORTUM + MIZRAK	•		•			•
A9500720	AQUAMIX 1 + 15 m HORTUM + TABANCA	•			•	•	
A9500730	AQUAMIX 1 + 15 m HORTUM + MIZRAK	•			•		•
A9500780	AQUAMIX 2 + 10 m HORTUM + TABANCA		•	•		•	
A9500770	AQUAMIX 2 + 10 m HORTUM + MIZRAK		•	•			•
A9500740	AQUAMIX 2 + 15 m HORTUM + TABANCA		•		•	•	
A9500750	AQUAMIX 2 + 15 m HORTUM + MIZRAK		•		•		•

TEKNİK ÖZELLİKLER

Debi	13 L/dak. 3 bar
Çalışma Sıcaklığı	5-55 °C
Min. Çalışma basıncı	1,5 bar
Max. Çalışma basıncı	5 bar
Maksimum Emiş Yüksekliği	2 m
Karışım Oranı	0,5+16%
Kimyasal Seçici (Venturi)	PVDF

VENTURİ PERFORMANSI



SEYRELTEME ÜNİTELERİ		
KOD	MODEL	AÇIKLAMA
A9500740	Aqua Mix 2 -Tabanca	Çift kimyasal seyreltebilme özelliği 15m yıkama hortumu ve bağlantı parçaları tabanca saplı.
A9500750	Aqua Mix 2 -Mızrak	Çift kimyasal seyreltebilme özelliği 15m yıkama hortumu ve bağlantı parçaları mızrak saplı.

HİJYEN EKİPMANLARI

AKSESUARLAR

KOD	YEDEK PARÇA	AQUA MIX 1	AQUA MIX 2
ADSP6000075	6x9 Hortum için Emiş Filtresi	•	x2
MB020210	Emiş Filtresi için Paslanmaz Çelik Ağırlık	•	x2
A9500600	Seyreltme Boncukları (15 adet)	•	x2
SH020460	6x9 mm PVC Emiş Hortumu 1,5 metre	•	x2
A9500410	Venturi Çekvalf Kiti	•	x2
SB050020	AISI Flex Hortum 3/4" - 3/4"	•	•
S6060470	Giriş Koruma Filtresi	•	•
A9500220	Venturi Kiti PVDF	•	•
A9500300	Giriş Valf Kiti	•	•
A9500400	Emiş Kiti	•	•
S6060410	5 litrelik kimyasal bidonu için PVC askı aparatı	•	x2
A950110A	Yıkama Hortumu 3/4" - 3/4" (15 m)	•	•
A9800100	Tabanca	•	•
A9800110	Mızrak	•	•



ADSP6000075



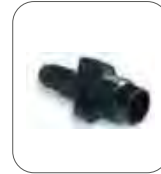
MB020210



A9500600



SH020460



A9500410



SB05020



S6060470



A9500220



A9500300



A9500400



S6060410



A950110



A9800100



A9800110

SEYRELTİCİLER

MINİ AQUA DİL		Tek kimyasal için basma butonlu seyreltme ünitesi. 4 L/dak. (Şişe tipi) ve 14L/dak. (Kova tipi) kapasite. Seyreltme oranları 3-1/125-1 (4LPM) 3-1/350-1 (14 LPM).		
KOD	MODEL	KAPASİTE	ÇALIŞMA BASINCI	ÇALIŞMA SICAKLIĞI
ADHYA010	Mini AquaDil - Şişe	4 L/dk.	1,5 - 6 Bar	65°C (max)
ADHYA011	Mini AquaDil - Kova	14 L/dk.	1,5 - 6 Bar	65°C (max)



AQUA DİL		Tek veya 4 kimyasal için basma butonlu seyreltme ünitesi. 4 L/dak. (Şişe tipi) ve 14 L/dak. (Kova tipi) kapasite. Seyreltme oranları 3-1/125-1 (Düşük basınç) 3-1/350-1 (Yüksek Basınç).			
KOD	MODEL	AÇIKLAMA	KAPASİTE	ÇALIŞMA BASINCI	ÇALIŞMA SICAKLIĞI
ADHYA110	Mini AquaDil	Tekli Şişe Tipi	4 L/dk.	1,5 - 6 Bar	65°C
ADHYA111	Mini AquaDil	Tekli Kova Tipi	4 L/dk.	1,5 - 6 Bar	65°C
ADHYA140	Mini AquaDil	4'lü Şişe Tipi	4 L/dk.	1,5 - 6 Bar	65°C
ADHYA141	Mini AquaDil	4'lü Kova Tipi	14 L/dk.	1,5 - 6 Bar	65°C
ADHYA142	Mini AquaDil	4'lü 3 Şişe (4L/dk)+1 Kova Tipi (14L/dk)	4-14 L/dk.	1,5 - 6 Bar	65°C
ADHYA143	Mini AquaDil	4'lü 2 Şişe (4 L/dk)+2 Kova Tipi (14L/dk)	4-14 L/dk.	1,5 - 6 Bar	65°C



AQUA DOSE		Aquadose manuel, kimyasal basınç pompası. Her basışta 15 cc, 22 cc, 30 cc, kimyasal dozlamaya imkan sunar. Birçok kimyasala dayanıklıdır. Pratik ve kullanımı kolaydır.	
KOD	MODEL	KAPASİTE	
ADHYD616	AquaDose 616	El Tipi Pompa	



MINİ AQUADİL VE AQUADİL İÇİN YEDEK PARÇALAR

KOD	MODEL
ADHYD10089410	Emiş Filtresi
ADHYD509900	Seramik Ağırlık
A9500600	Seyreltme Boncukları
SH020460	1,5 m. PVC Hortum



ADHYD10089410



ADHYD509900



A9500600



SH020460

HİJYEN EKİPMANLARI

ÇAMAŞIRHANE SİSTEMLERİ

AQUA OPL	Küçük çamaşır makinelerine kimyasal dozlamak için tasarlanmıştır. Mikro işlemci dijital teknoloji ve LCD ekran sayesinde, AQUA OPL, kolay programlanabilir ve her bir kimyasal için en ekonomik kullanımı sağlar. Programlama ve istatistiksel bilgiler 4 haneli şifre ile korunmaktadır. Her kimyasalın seviye probu bağlantı yeri vardır. IP65 toz ve su sıçramalarına karşı koruma sağlar.
KOD	MODEL
AD4530M0EP00000	AQUA OPL LLL

TEKNİK ÖZELLİKLER

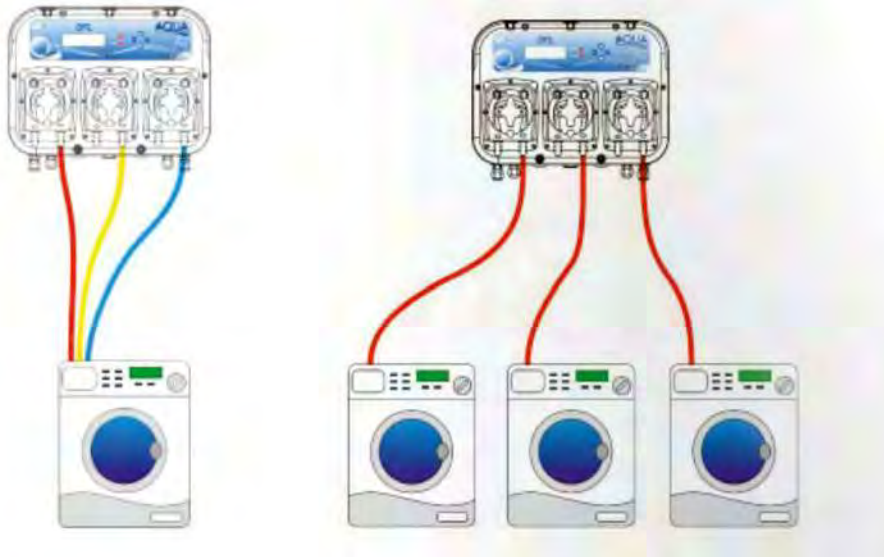
Elektrik Tüketim	100-240 VAC 50/60Hz (1,6A) Güç
Güç	20 W (max)
Tetikleme Sinyali	24-240 VAC
Alarm Çıkışı	30 VDC
Role Çıkışı	250 VAC-5A
Seviye Girişleri	1, 2, 3 Kimyasal ve yıkama tankı
Hidrolik	
Peristaltik Pompa 1	10L/s - 0,1 bar pharmed tüp
Peristaltik Pompa 2	10L/s - 0,1 bar pharmed tüp
Peristaltik Pompa 3	10L/s - 0,1 bar pharmed tüp



Zaman ve hız

- %15 - %100 arasında ayarlanabilir hız.
- 0 ile 180 saniye veya 4 ile 60 dakika arasında ayarlanabilir zaman.
- 0 ile 300 saniye arasında ayarlanabilir geçikme süresi.
- 0 ile 99 dakika arasında ayarlanabilir kilit süresi.

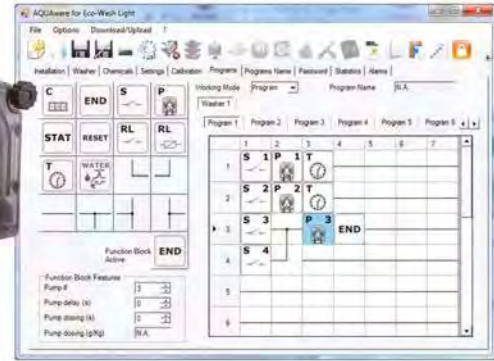
KURULUM ŞEMASI



ECOWASH LIGHT SİSTEM ÇAMAŞIRHANE SİSTEMLERİ



PC ile programlama

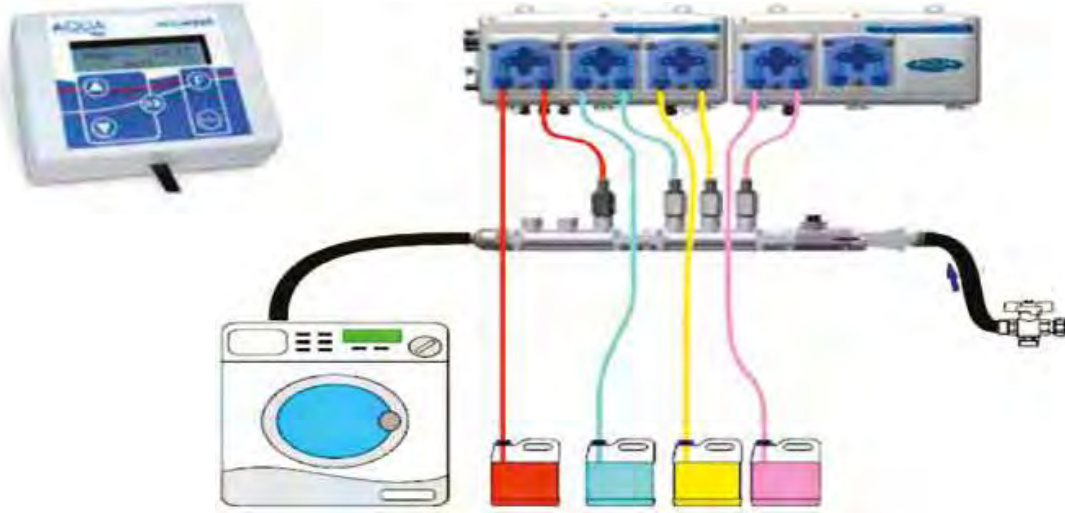


Paket halinde satışa sunulmaktadır



- > Tekli çamaşır makinesi sistemi
- > Modüler sistem
- > Hızlı ve kolay montaj
- > 3 - 8 adet opsiyonel 20-100 lt/h pompa seti
- > 8 adet multivoltaj sinyal girişi
- > PC ile programlama
- > IP65 koruma derecesi
- > İstatistik ve maliyet hesabı
- > Opsiyonel seviye sensörleri
- > Mail ile program gönderebilme

HİJYEN EKİPMANLARI



TEKLİ MAKİNE ÇAMAŞIRHANE SİSTEMLERİ		20 lt/h - 100 lt/h peristaltik pompalarla 8 kimyasal kadar dozajlayabilme özelliği, RS 232 bağlantılı istatistik ve maliyet hesabı yapabilme özelliği.
KOD	MODEL	
EWL3LS0000	Ecowash light 3x20 lt/h Set + Konsol	
EWL3HS0000	Ecowash light 3x100 lt/h Set + Konsol	
EWL4LS0000	Ecowash light 4x20 lt/h Set + Konsol	
EWL4HS0000	Ecowash light 4x100 lt/h Set + Konsol	
EWL5LS0000	Ecowash light 5x20 lt/h Set + Konsol	
EWL5HS0000	Ecowash light 5x100 lt/h Set + Konsol	
EWL6LS0000	Ecowash light 6x20 lt/h Set + Konsol	
EWL6HS0000	Ecowash light 6x100 lt/h Set + Konsol	

ECOWASH MULTI SİSTEM ÇAMAŞIRHANE SİSTEMLERİ



Ecowash Multi Sistem, endüstriyel çamaşır makineleri için tamamen modüler bir dozlama sistemidir. Tek bir yerden 4 makineye kadar uygulanabilmektedir.

20-100 lt/h peristaltik pompalar veya role modüllerle 4 makineye 10 kimyasala kadar 20 ayrı programla dozajlama imkanı sunar. Programlaması Bluetooth ile yapılır. İstatistik ve maliyet hesabı yapabilmekte ve rapor halinde sunabilmektedir.

%100 Modülerdir: Her ihtiyaca göre doğru sistemi temin etmek kolaydır. Farklı konfigürasyonlar için daha farklı kodlar yoktur.

Montajı Kolaydır: AQUAware for ECOWASH yazılım programı olan bir bilgisayarla programlama yapılabilir.

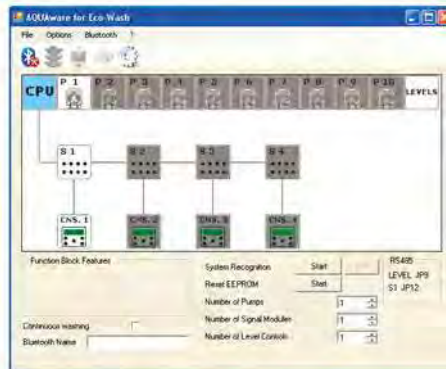
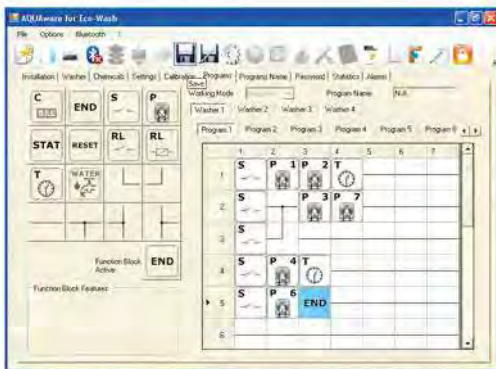
Çok Yönlüdür: İki tane çalışma moduyla seçim yapmak kolaydır.

Programlanabilir Çalışma Modu: Tetikleyici sinyal ve pompalarla birlikte bir yıkama programı programlamak kolaydır. 20 tane yıkama programı vardır. Her pompa rölesi için çalışma sürelerini veya gr/kg ve gecikme sürelerini ayarlamak mümkündür.

Kullanıcı dostudur: Çamaşır makinesini çalıştıran kişi ekranda çalışma programlarının isimlerini okur (beyazlar, renkliler, beyazlatıcı kullanılmaz, iç çamaşırı vs.).

Çevreye Karşı Duyarlı: Çamaşır makinesinin yükünü seçmek mümkün olduğundan dolayı, kimyasal maddelerden tasarruf etmek ve doğru miktarda kimyasal madde seçmek her zaman mümkündür (%25, %50, %75 veya %100). Aktif PFC ünitesi olan sviçleme modlu güç kaynağı sayesinde enerjiden tasarruf eder.

Güvenlidir: Bütün modüller seri bir haberleşmeyle birbirine bağlanır ve sinyal modülü sayesinde, çamaşır makinesinden yüksek gerilim sinyali çıkmaz.



Bluetooth™

AQUAware software

HİJYEN EKİPMANLARI



EWMCOO4000000
€ 1.185,00



EWMSOO7020000
€ 536,00



EWPMO20PI0000
€ 258,00



EWMP100PI0000
€ 340,00



EWCN003010000
€ 165,00



EWML000000000
€ 237,00



ADLF3000000
€ 113,30



ADLF6000000
€ 144,20



ADVIL000
€ 35,00



ADLFM010
€ 30,90

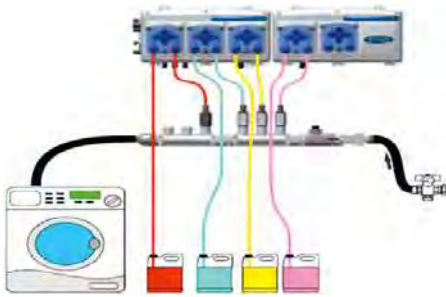


ADL0404N
€ 1.287,50

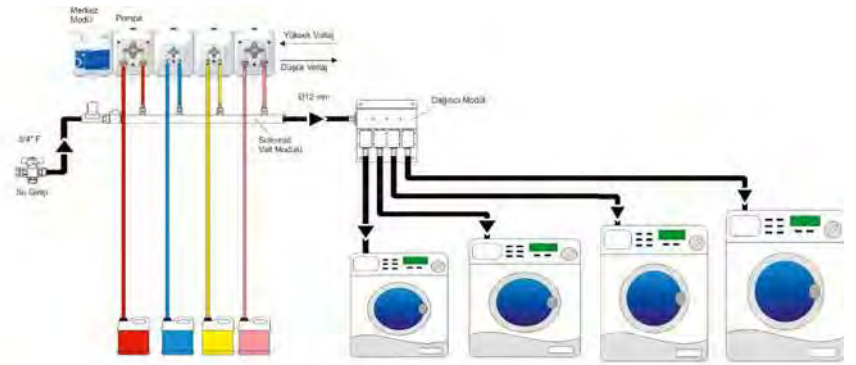


ADLASM2A01
€ 88,00

- Projeli işler için lütfen firmamızla iletişime geçiniz.

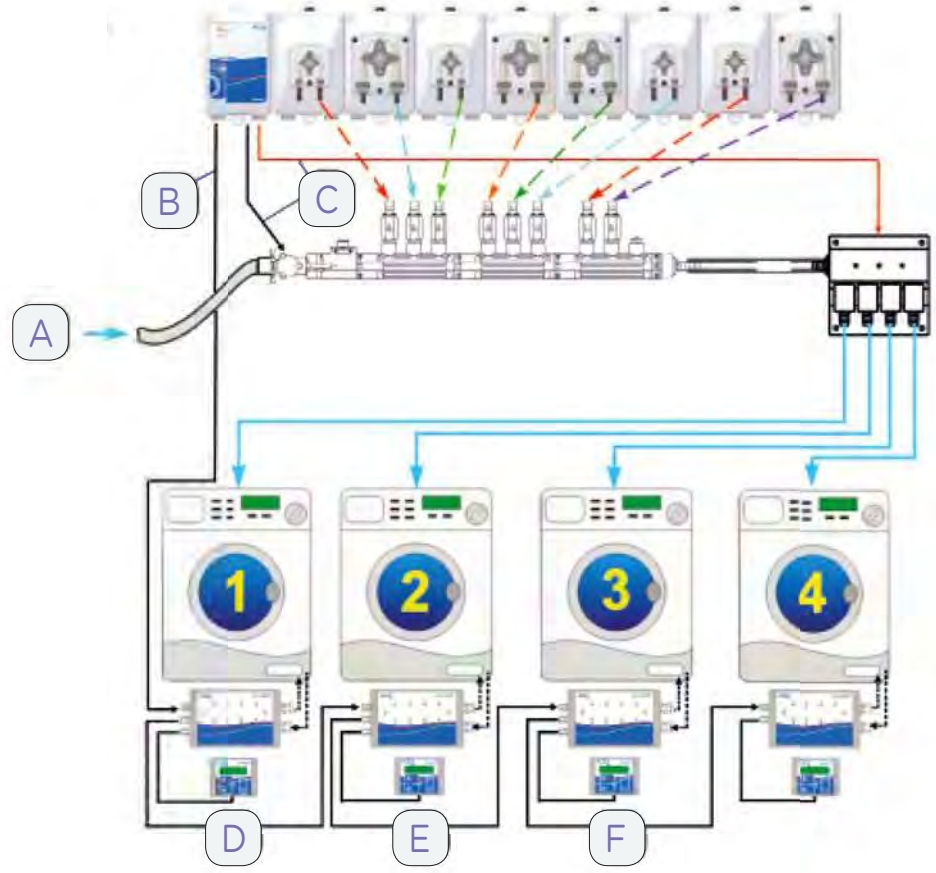


Tekli Sistem



Dörtlü Sistem

Tesisat Örneği



- (A) Su girişi
- (B) 4 kutuplu kablo
- (C) Selenoid valf yıkama ayarı
- (D) 2 Nolu makineye geçiş
- (E) 3 Nolu makineye geçiş
- (F) 4 Nolu makineye geçiş

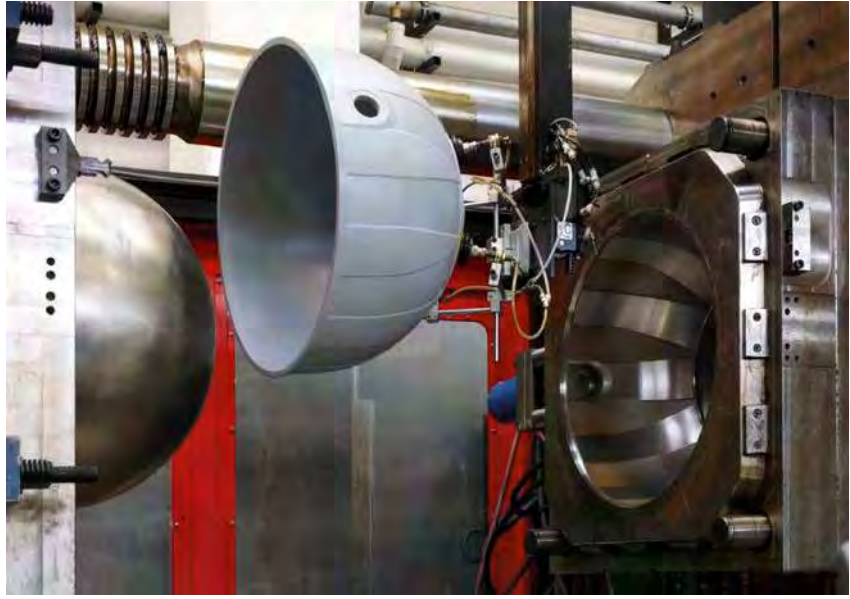
KOD	ÜRÜN ADI
EWMC004000000	Multisistem Kontrol Ünitesi
EWMS007020000	Multisistem Sinyal Modülü
EWMP020PI0000	LF Pompa (Max 20 L/h)
EWMP100PI0000	HF Pompa (Max 100 L/h)
EWCN003010000	Console B Standart
EWML000000000	Seviye Sensör Modülü
EWMR000000000	Role Modülü
ADLD404N	Multisistem Dağıtıcı Modül
ADLF600000	Selenoid-6'lı Kollektör
ADVIL000B	Çekvalf 1/4 - 8x12
ADSP8000169	Pharmed Membran 20 Lt
ADSP8000171	Pharmed Membran 100 Lt
ADLASM2A01	8x12 Çekvalfli Seviye Sensörü

• Projeli işlerinizde firmamızdan bilgi alınız.

HAVUZ EKİPMANLARI



HAVUZ FİLTRELERİ



HAVUZ EKİPMANLARI

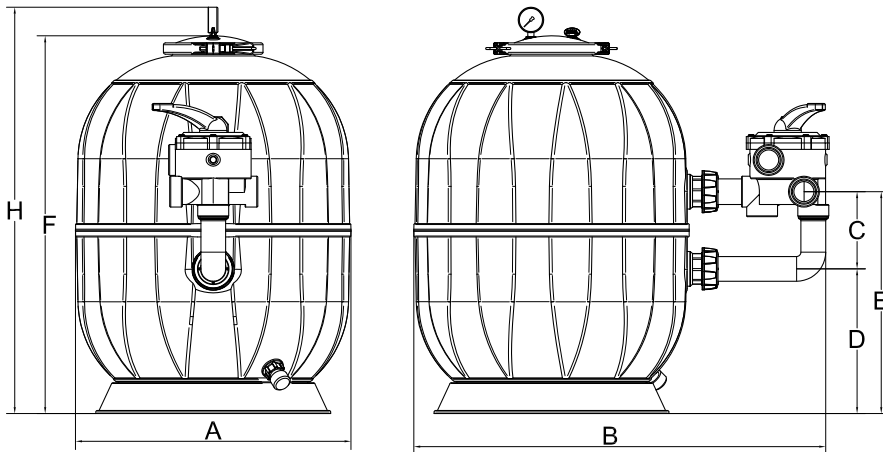
AQUARIUS (YANDAN MONTE)		%100 PP Enjeksiyon	
KOD	MODEL	ÇAP (mm)	DEBİ 50m ³ /h/m ²
100100967	Aquarius/450 Y	450 mm	6m ³ /h
100100970	Aquarius/530 Y	530 mm	10m ³ /h
100100973	Aquarius/620 Y	620 mm	14m ³ /h
100100988	Aquarius/800 Y	800 mm	22m ³ /h
100100908	Aquarius/950 Y	950 mm	35m ³ /h

- Altı yollu vana ve bağlantı kiti dahil.



AQUARIUS

- >%100 Polipropilen küresel gövde ve taban.
- >Kaymayı önleyen filtre ayağı.
- > Tam otomatik enjeksiyon baskı.
- >Geri dönüştürülebilir, çevre dostu.
- >Max. 3,75 Bar çalışma basıncı.
Max. 40°C çalışma sıcaklığı.
- >Altan tahliye vanası.
- >"T" hava alma vanası.
- >Manometre Q 50 mm. 1 1/2" ve 63 mm 2" bağlantı seçenekleri.
- >Yüksek debili özel tasarım difüzör.
- >Altı yollu vana ve bağlantı kiti.
- >Kelebek vanalı kelepçelerle sızdırmazlık garantili.
- >Benzersiz tasarım. Kolay montaj. Kolay bakım.
- >Ağır koşullar altında yüksek performans.
- >CE, ISO BELGESİ.
- >10 YIL GÖVDE GARANTİSİ.



Ölçüler: mm

A	B	C	D	E	F	H	Bağlantı	Filtre Yatak Yüksekliği	Kum Kg	Filtrasyon Yüzey Alanı	Ağırlık Kg	Hacim (m ³)
450	716	150	206	356	585	645	50	300	75	0,12	10	0,20
530	730	150	281	431	735	795	50	400	100	0,22	12	0,36
620	820	150	299	449	770	830	50	400	150	0,28	19	0,44
800	1102	200	360	570	955	1010	63	450	250	0,44	29	0,76
950	1270	200	370	570	970	1025	63	520	450	0,70	37	1,20

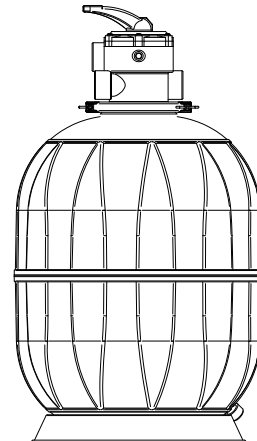
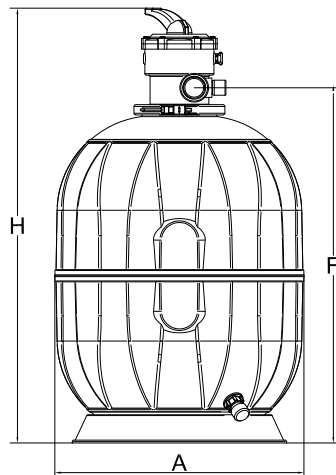
AQUARIUS (ÜSTTEN MONTE)			
KOD	MODEL	ÇAP (mm)	DEBİ (m ³ /h)
100100968	Aquarius/450 T	450 mm	6m ³ /h
100100971	Aquarius/530 T	530 mm	10m ³ /h
100100974	Aquarius/650 T	650 mm	14m ³ /h

- Altı yollu vana ve bağlantı kiti dahil.



AQUARIUS

- >%100 Polipropilen küresel gövde ve taban.
- >Kaymayı önleyen filtre ayağı.
- > Tam otomatik enjeksiyon baskı.
- >Geri dönüştürülebilir, çevre dostu.
- >Max. 3,75 Bar çalışma basıncı.
Max. 40°C çalışma sıcaklığı.
- >Altan tahliye vanası.
- >“T” hava alma vanası.
- >Manometre Ø 50 mm. 1 1/2” ve 63 mm 2” bağlantı seçenekleri.
- >Yüksek debili özel tasarım difüzör.
- >Altı yollu vana ve bağlantı kiti.
- >Kelebek vanalı kelepçelerle sızdırmazlık garantili.
- >Benzersiz tasarım. Kolay montaj. Kolay bakım.
- >Ağır koşullar altında yüksek performans.
- >CE, ISO BELGESİ.
- >10 YIL GÖVDE GARANTİSİ.



HAVUZ EKİPMANLARI

Ölçüler: mm

A	F	H	Bağlantı	Kum Kg
450	600	770	50	75
530	756	926	50	100
650	792	962	50	150

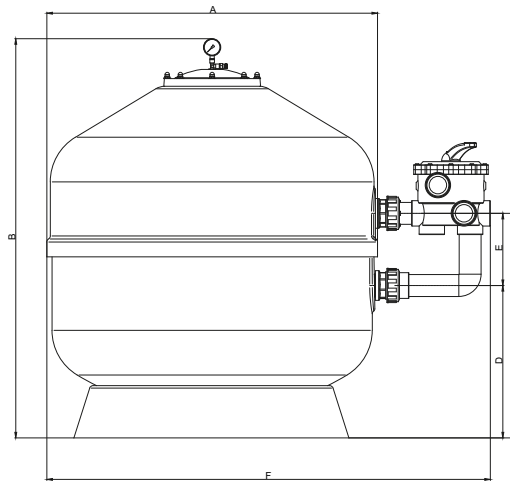
AQUAGLASS			
KOD	MODEL	ÇAP (mm)	BAĞLANTI
100170009	620	620 mm	Dişli bağlantı
100170018	950	950 mm	Dişli bağlantı
100170025	1050	1050 mm	Dişli bağlantı
100170027	1250	1250 mm	Dişli bağlantı
100170028	1600	1600 mm	Flanşlı bağlantı

- 1050, 1250 ve 1600 modellerde vana dahil değildir.



AQUAGLASS

- >Cam elyaf katkılı **polyesterden**.
- >Küresel şekil.
- >Alttan tahliye vanası.
- >Manometre ve hava alma aparatı ile birlikte.
- >Özel kollektör sistemi.
- >Max. test basıncı 3,75 Bar.
- >Max. çalışma sıcaklığı 40°C.
- >%100 sızdırmazlık testi.
- >Praher vana.
- >5 YIL GÖVDE GARANTİSİ.



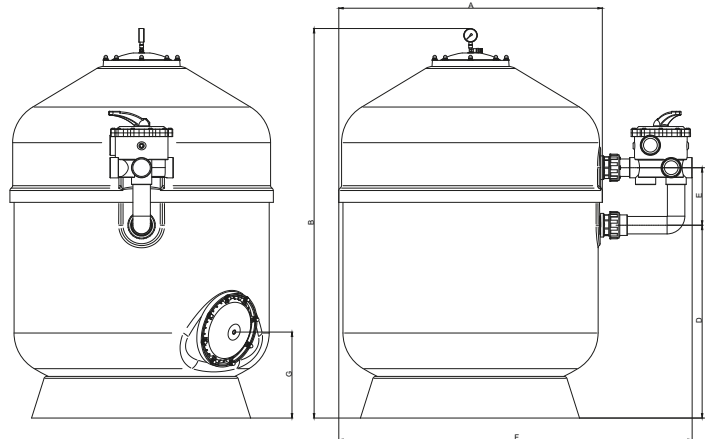
KOD	MODEL	GİRİŞ-ÇIKIŞ	DEBİ (m ³ /h)	KUM (kg)	YÜZEY ALANI (m ²)	FİLTASYON HIZI (m ² /h/m ³)
100170009	620	DN 50	14	150	0,28	50
100170018	950	DN 63	33	450	0,66	
100170025	1050	DN 75	45	750	0,91	
100170027	1250	DN 90	60	900	1,22	
100170028	1600	DN 110	100	3050	2,00	

AQUAGLASS PLUS			
KOD	MODEL	ÇAP (mm)	YÜKSEKLİK (h) (mm)
100107104TR	Aquaglass Plus	650 mm	1140
100170112TR		800 mm	1140
100170113TR		950 mm	1230



AQUAGLASS PLUS

- >Cam elyaf katkılı **polyesterden**.
- >Mükemmel iç yüzey.
- >Kimyasallara karşı daha yüksek direnç.
- >PVC enjeksiyon üst kapak ve alt menhol kapağı.
- >Altan tahliye vanası.
- >Manometre ve hava alma aparatı ile birlikte.
- >Özel kollektör sistemi.
- >Max. test basıncı 3,75 Bar.
- >Max. çalışma sıcaklığı 40°C.
- >%100 sızdırmazlık testi.
- >Praher vana.
- >5 yıl GÖVDE GARANTİSİ.



HAVUZ EKİPMANLARI

KOD	DEBİ (m ³ /h)	ÇAP (mm)	ÖLÇÜLER (mm)							BAĞLANTI	KUM (kg)	AĞIRLIK (kg)
			A	B	C	D	E	F	G			
100107104TR	15	650	685	1.140	840	690	150	960		50	300	29
100170112TR	25	800	815	1.140	750	550	200	1.160	380	63	400	44
100170113TR	35	950	945	1.230	800	600	200	1.310	310	63	500	73

HAVUZ MANOMETRELERİ	
KOD	AÇIKLAMA
AB060070	Manometre 1/8 (Aqua)
AB060071	Manometre 1/4 (Equa)



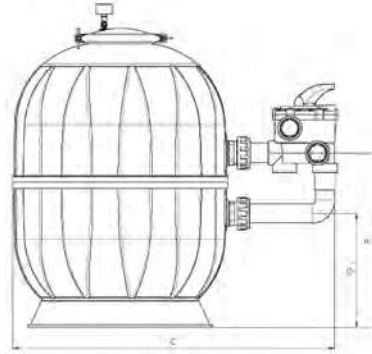
6 YOLLU VANALAR		ABS den mamül. Praher marka ithal, sızdırmaya karşı %100 test edilmiştir.
KOD	MODEL	AÇIKLAMA
100100483	Praher	1 1/2" D.50 dişli bağlantı
100100484	Praher	2" D.63 dişli bağlantı
100100960	Praher	2"1/2" D.75 dişli bağlantı
100100961	Praher	3" D.90 dişli bağlantı



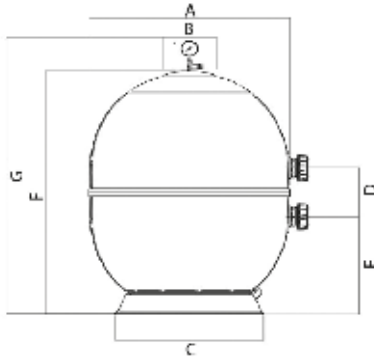
- 3 yıl garanti.

FİLTRE ÖLÇÜ TABLOSU

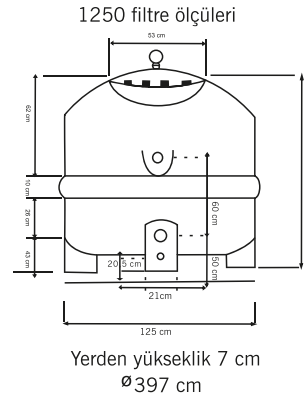
AQUARIUS



AQUAGLASS POLYESTER 920-1050



AQUAGLASS POLYESTER 1050-2350



MODEL A	DEBİ (m ³ /h)			KUM (kg)			ÖLÇÜ TABLOSU (mm)								BAĞLANTI (mm)
	50	40	30	İNCE 0,5-1,2 (mm)	ORTA 1-3 /3-5 (mm)	KALIN 5-8 (mm)	A	A1	B	C	D	E	F	G	
AQR450PP	6	5	4	40	30		645	585	450	716	206	356			50
AQR620PP	14	13	11	80	70		830	768	620	820	300	449			50
AQR620PP	14	13	11	80	70										50
AQR800PP	22	20	18	100	100	50	1.010	955	790	1.102	349	579			63
AQG920	33	26	20	200	200	50	920		300	690	200	480	1.020	1.100	63
AQG1050	45	36	28	350	250	150	1.080		510	880	300	500	1.100	1.180	90
AQG1250	61	48	36	400	300	200	1.275		570			400	1.550	1.700	90
AQG1600	100	80	60	1.200	1.100	750	1.600		710	1.300	400	600	1.800	1.850	110

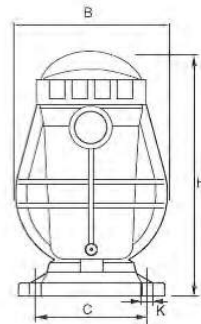
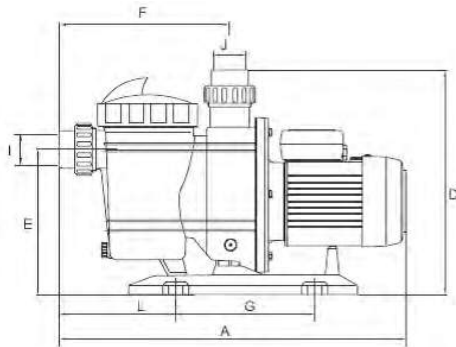
SİRKÜLASYON POMPALARI

AQUA STD		Havuz sirkülasyon suyu için uygun kimyasal ve tuzlu su dozajı için kendinden emişli dahili ön filtreli santrifüj motorlu pompa.		
KOD	MODEL	ENERJİ	GÜÇ (HP)	KAPASİTE (m ³ /h)
100100200	STD	Monofaze	0,33	6
100100201			0,50	10
100100202			0,75	14
100100203			1,00	16
100100215			1,50	21
100101205			2,00	28
100101206			3,00	33
100100216		Trifaze	1,50	22
100100217			2,00	29
100100206			3,00	34
100100207			4,00	60
100100208			5,50	85
100100209			7,50	100



AQUA STD

- >Pompa gövdesi, pompa ayağı ve difüzör cam elyaf takviyeli.
- >Polipropilen malzemeden imal.
- >Pompa gövde o-ring viton.
- >Destek vida ve contaları paslanmaz çelik AISI 304.
- >Paslanmaz çelik AISI 316 pompa mili.
- >Alüminyum L-2521 motor gövdesi.
- >Şeffaf ön filtre kapağı. Sürekli çalışabilme özelliği.
- >Monofaze versiyonu için dahil termal koruma.
- >Max. çalışma basıncı 2,5 Bar.
- >Max. çalışma sıcaklığı +50°C.
- >IP55 koruma sınıfı.



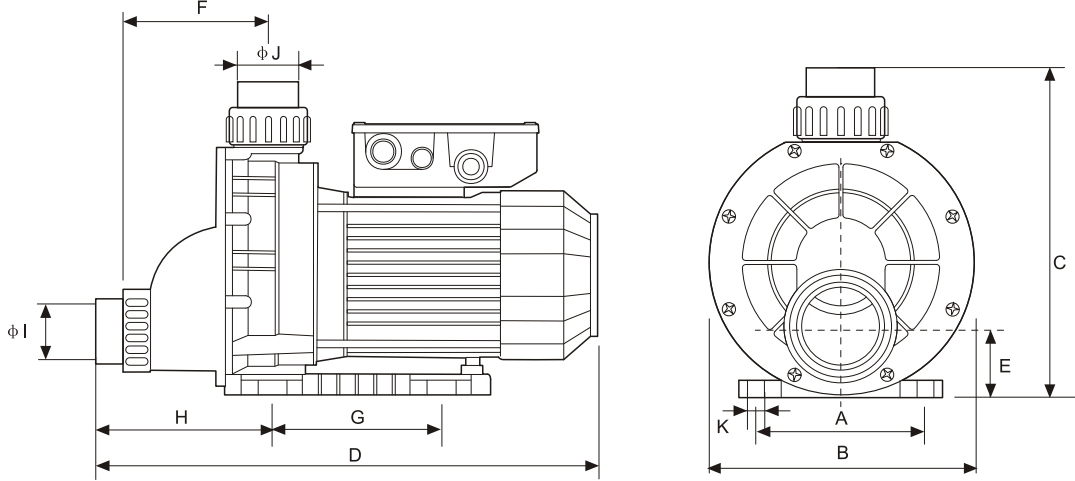
JAKUZİ POMPALARI

AQUA JAKUZİ		Jakuziler için ön filtresiz sirkülasyon pompası		
KOD	MODEL	ENERJİ	GÜÇ (HP)	KAPASİTE (m ³ /h)
100102202	STD-JK	Monofaze	2	16
100102203			3	33

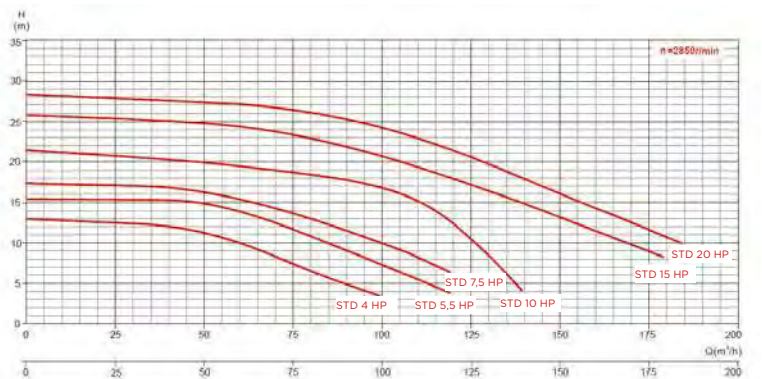
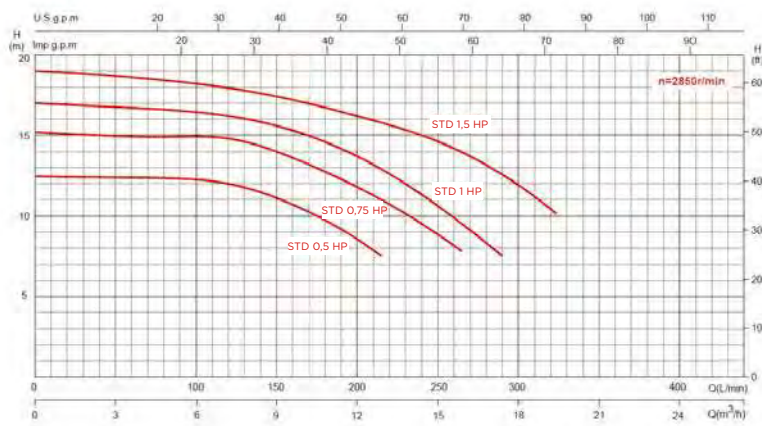
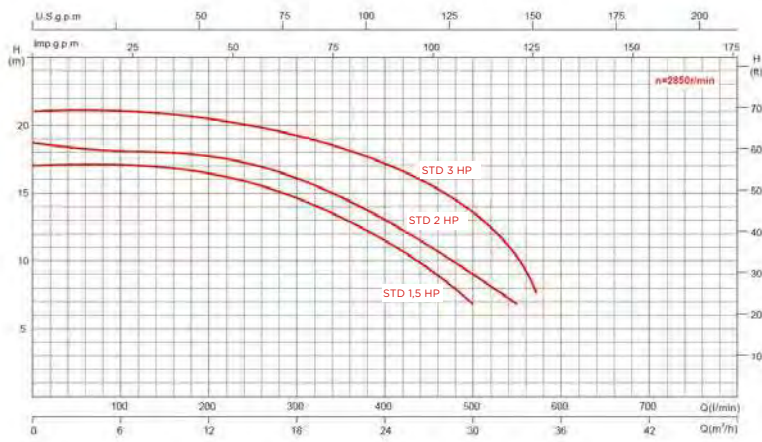
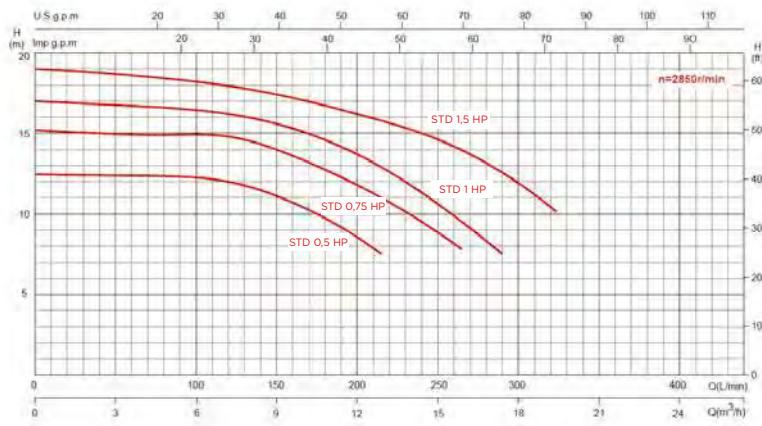


AQUA STD

- >Pompa gövdesi, pompa ayağı ve difüzör cam elyaf takviyeli.
- >Polipropilen malzemeden imal.
- >Pompa gövde o-ring viton.
- >Destek vida ve contaları paslanmaz çelik AISI 304.
- >Paslanmaz çelik AISI 316 pompa mili.
- >Alüminyum L-2521 motor gövdesi.
- >Şeffaf ön filtre kapağı. Sürekli çalışabilme özelliği.
- >Monofaze versiyonu için dahil termal koruma.
- >Max. çalışma basıncı 2,5 Bar.
- >Max. çalışma sıcaklığı +50°C.
- >IP55 koruma sınıfı.



HAVUZ EKİPMANLARI



AQUA STD EĞRİ ÇİZELGESİ

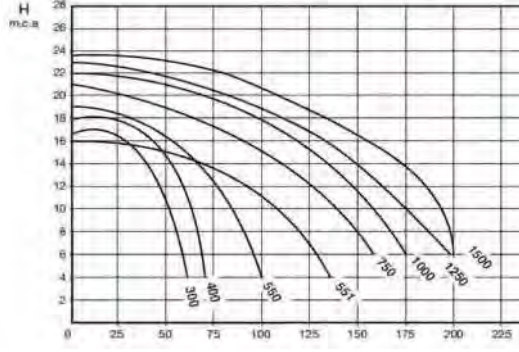
KOD	GÜÇ	BAĞLANTI	VOLTAJ	mss (m ³ /h)					
				8	10	12	14	16	
100100201	0,50	50	230 V	12	11	8	–	–	Monofaze
100100202	0,75	50	230 V	16	14	12	9	–	Monofaze
100100203	1,00	50	230 V	17	16	14	12	8	Monofaze
100100205	2,00	63	230 V	31	28	25	23	19	Monofaze
100100206	3,00	63	230 V	50	33	28	–	–	Monofaze
100100216	1,50	63	380 V	29	26	23	19	15	Trifaze
100100217	2,00	63	380 V	31	29	25	23	19	Trifaze
100100206	3,00	63	380 V	50	45	28	–	–	Trifaze
100100207	4,00		380 V	62	55	45	20	–	Trifaze
100100208	5,50		380 V	–	75	70	60	45	Trifaze
100100209	7,50		380 V	95	85	75	60	–	Trifaze

MODEL	A	B	C	D	E	F	G	H	L	I	J	K	KG
0,50 HP	550	238	160	345	225	262	170	330	205	ø50	ø50	4- ø10	8,7
0,75 HP	550	238	160	345	225	262	170	330	205	ø50	ø50	4- ø10	9,3
1,00 HP	550	238	160	345	225	262	170	330	205	ø50	ø50	4- ø10	10,4
1,50 HP	550	238	160	345	225	262	170	330	205	ø50	ø50	4- ø10	10,4
2,00 HP	550	238	160	345	225	262	170	300	205	ø50	ø50	4- ø10	10,4
1,50 HP	655	270	230	450	295	335	200	440	270	ø63	ø63	4- ø10	16,6
2,00 HP	655	270	230	450	295	335	200	440	270	ø63	ø63	4- ø10	18,3
3,00 HP	655	270	230	450	295	335	200	440	270	ø63	ø63	4- ø10	19,3

MODEL	A	B	C	D	E	F	H	H1	H2	K
STD4.0	1070	140	279	508	483	190	415	295	546	12
STD5.5	1070	140	279	508	483	190	415	295	546	12
STD7.5	1145	140	279	508	483	190	415	295	546	12

HAVUZ EKİPMANLARI

SANTRİFÜJ DÖKÜM POMPA		Dökme demir pompalar, IP55 koruma sınıfı, paslanmaz çelik AISI - 316 ön filtre sepeti. Mekanik salmastra ve pompa mili. "A" sekron motor 2850 Rpm. Flanşlı bağlantı. (Sürekli hizmet tesisleri için)
KOD	MODEL	GÜÇ (HP)
100100272	Santrifüj Dökme Pompa	7,5 HP
100100274		10 HP
100100276		12,5 HP



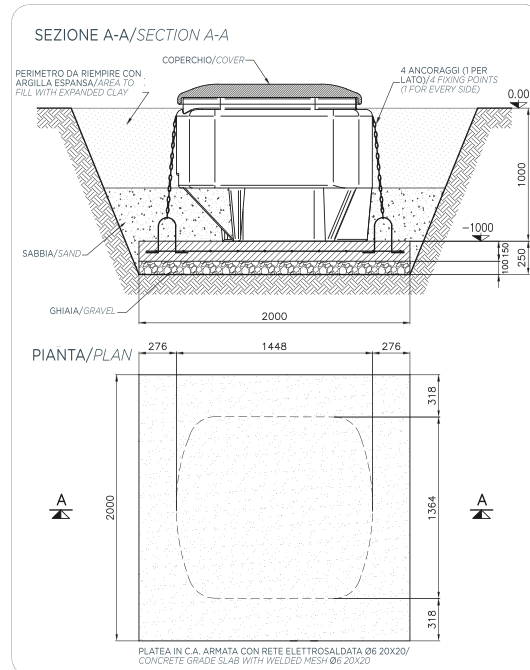
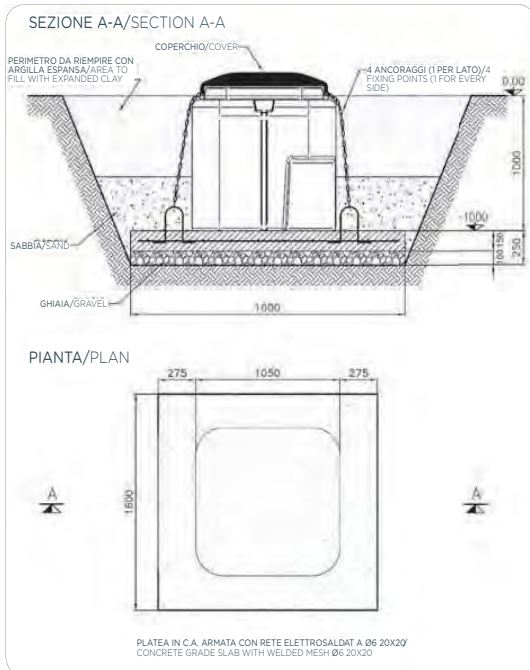
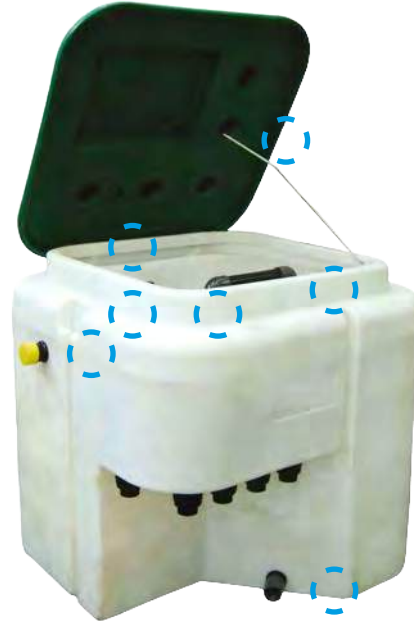
POMPA SEHPASI		
KOD	MODEL - AÇIKLAMA	
Y0243	Havuz pompa sehпасı 0,50-3 HP	
Y0244	Havuz pompa sehпасı 4-15 HP	



HAZIR MAKİNE DAİRESİ

EUROPRO KABİN		Polietilenden mamül makine dairesi, % 100 enjeksiyon. Filtrasyon ekipmanları ile monte edilmiş, kurulumu hazır makine dairesi. "AQUARIUS" filtre ve sirkülasyon pompası. Menteşeli kapak sayesinde rahatça açılabilir. İçerisine dışarıdan su almasını engelleyen özel dizayn. Yanlardan çökme yapmasını engelleyen kanallar. Vanalar üzerine yük binmesini engelleyen özel dizayn.					
KOD	MODEL	DEBİ (m³/h)	FİLTRE (mm)	HP-Kw	BOYUTLAR	EMME	BASMA
107100516	EUROPRO KABİN	6	450	0,50 - 0,37	106x110x86	2	1
107100590		10	530	0,50 - 0,37	106x110x86	3	3
107100591		14	620	0,75 - 0,50	106x110x86	4	3
107100524		22	800	1,00 - 0,75	137x144x93	4	4

- UNI EN 16582, UNI EN 10637, UNI EN 16713 standartlarına uygundur.
- Fiyatlara pano ve trafo dahil değildir.





T-CONTROL



AQUA SALT
+
HÜCRE



KUVARS FİLTRE KUMU / CAM MEDYA FİLTRE

KUVARS FİLTRE KUMU			Yıkanmış ve elenmiş kum kullanılmamalıdır.
KOD KUVARSKUM	KOD KUVARSKUM01	KOD KUVARSKUM02 KUVARSKUM03	AMBALAJ (kg)
İNCE	ORTA	KALIN	25
0,5 - 1,2 mm	1 - 3 mm	3 - 5 / 5 - 8 mm	



CAM MEDYA FİLTRE			Kuvars kumu ve diğer filtre medyalarına alternatif olarak güvenle kullanılabilir. Geri dönüşüm ile kazanılan camlardan oluşmaktadır. Ters yıkama ve boşaltma sırasında enerji ve kimyasal işlem maliyetini azaltır.
KOD 100100019	KOD 100100020	KOD 100100021	AMBALAJ (kg)
İNCE	ORTA	KALIN	25
0,5 - 1,2 mm	1,2 - 3,2 mm	3 - 6 mm	



NATURE WORKS	Tek katmanlı, anti sıkışma özellikli ters yıkama sayısını azaltan ve organik üremeyi engelleyen cam medya.
KOD	AMBALAJ (kg)
KUVARSW	20



NATURE WORKS FİLTRE MEDYASI

- > Filtre malzemesidir
- > %100 saf pencere camıdır
- > Piyasadaki tek üründür
- > Porselen bazlı olduğu için kimyasal etkileşimlerde sıfırdır
- > Keskin uçludur
- > Aşınma daha azdır, zararsızdır
- > **Sonsuz ömürlüdür**
- > Tek katmanlı malzemedir
- > Aşınma olmadığı için kümelenme olmaz
- > **BİOFİLM** tutmaz (Belgesi mevcuttur)
- > **BUREAU VERİTAS** (saflığın belgesi) var
- > **ORJİNAL SİLİSYUM** belgesi mevcuttur
- > Tanecik boyutu 0,7 - 1 mm 04,07
- > Ters yıkama sayısı azalır, su tasarrufu sağlar
- > Enerji tasarrufu sağlar
- > Kimyasal bakım ürünleri kullanımı azalır %30
- > Filtre tamir edildikten sonra da **KULLANILABİLİR**
- > **MSDS** belgesi mevcuttur. (Yutmaya, göze, vücuda zararı yoktur)

KLASİK FİLTRE MALZEMESİNİN DEZAVANTAJLARI

1. Kısıtlı kullanım ömrü
2. Yüksek enerji ve kimyasal tüketimi
3. Düşük hijyen özellikleri
4. Düşük filtreleme yeteneği
5. Kullanım ömrü sonunda doğaya zararlı atık haline gelme

NATURE WORKS'UN AVANTAJLARI

1. Maksimum kullanım ömrü
2. Düşük enerji ve kimyasal tüketimi
3. İdeal filtreleme yeteneği
4. İhmal edilebilir basınç kaybı
5. Antiseptik malzeme olduğu için maksimum hijyen

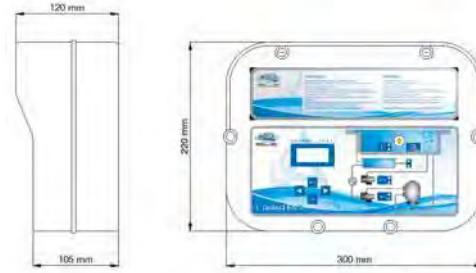
HAVUZ EKİPMANLARI

HAVUZ KONTROL PANELİ

T CONTROL ELEKTRONİK KONTROL PANELİ		T control elektronik kontrol paneli, filtrasyon, led lambalar, sirkülasyon pompası ve yönetim kontrolünü takip etmenizi sağlar. Filtrasyon sistemini ve de havuz lambalarını manuel veya timer ile uzaktan devreye alma ve devreden çıkarmaya imkan tanır. Su sıcaklığının 3°C derecenin altına inmesi durumunda antifriz fonksiyonunu ayarlar. Bu durumda cihaz sinyal verir. Skimmer veya üstten taşmalı modellerde 3 adet düşük seviye kimyasal probu kullanımına olanak sağlar. Sirkülasyon pompaları (max. 2 HP'ye kadar monofaze) elektronik düğmesi sayesinde (220/240V) açma-kapama darbesiyle zamanlayıcı tarafından kontrol edilebilir. IP65 koruma sınıfı standartlarına uygundur.
KOD		AÇIKLAMA
100100832	T Kontrol 1	Skimmer, filtrasyon, lamba
100100830		Skimmer, filtrasyon, lamba ve jakuzi
100100842	T Kontrol 2	Üstten taşmalı, filtrasyon, lamba
100100840		Üstten taşmalı, filtrasyon, lamba ve jakuzi
100100833	Modül	Radyo modülü

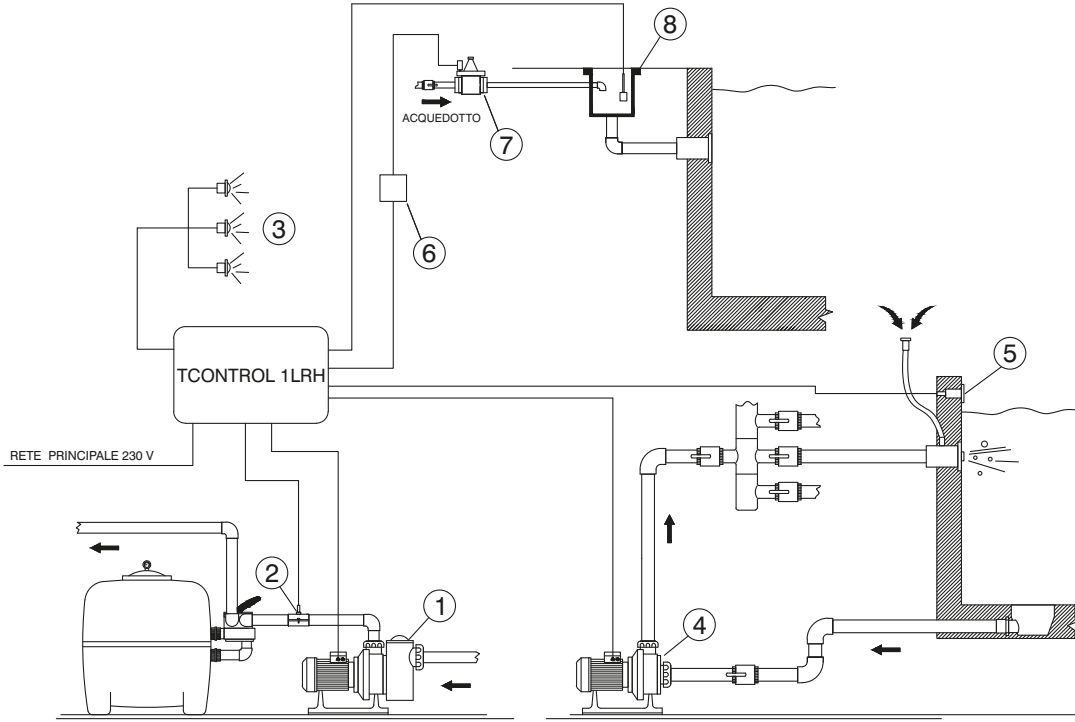


T KONTOL 1

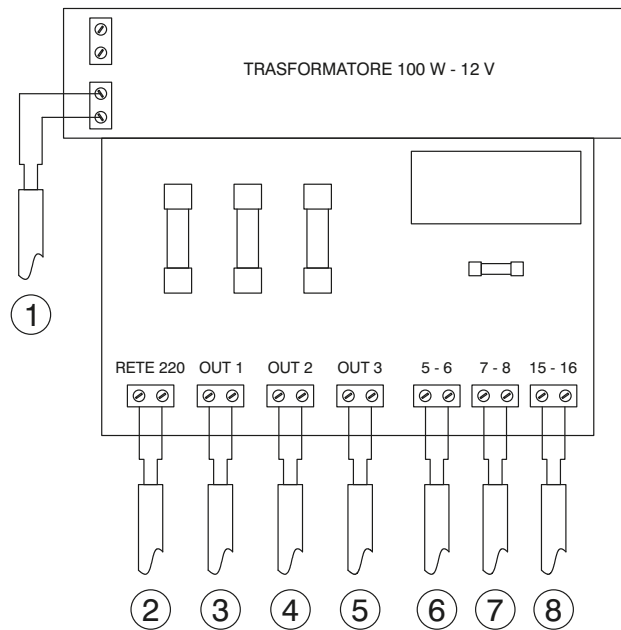


T KONTOL 1 TABLOSU

		T KONTOL 1 100100832	T KONTOL 1 100100830
Kontak 1	Aydınlatma	●	●
Kontak 2	Şebeke	●	●
Kontak 3	Filtrasyon Pompası	●	●
Kontak 4	Jakuzi Pompası	●	●
Kontak 5	Transformer + Selenoid	●	●
Kontak 6	Sıcaklık Probu	●	●
Kontak 7	Elektrik Düğmesi	●	●
Kontak 8	Elektrik Seviye Kontrolü	●	●



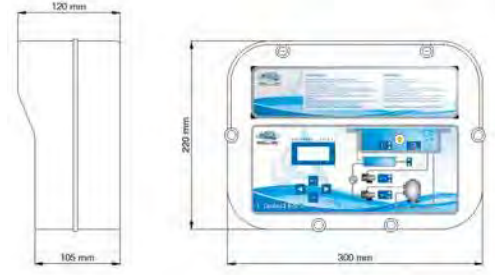
- ① Aydınlatma
- ② Şebeke 220 / 230 VAC
- ③ Filtrasyon Pompası MAX 2,20 KW - MONO
- ④ Jakuzi Pompası MAX 2,20 KW - MONO
- ⑤ Transformere + Selenoid
- ⑥ Sıcaklık Probu mod. NTC
- ⑦ Elektrik Düğmesi
- ⑧ Elektrik Seviye Kontrolü



- ① Terminal TRANSFORMER
- ② Terminal "MAINS 220"
- ③ Terminal "OUT 1"
- ④ Terminal "OUT 2"
- ⑤ Terminal "OUT 3"
- ⑥ Terminal "5 - 6"
- ⑦ Terminal "7 - 8"
- ⑧ Terminal "15 - 16"

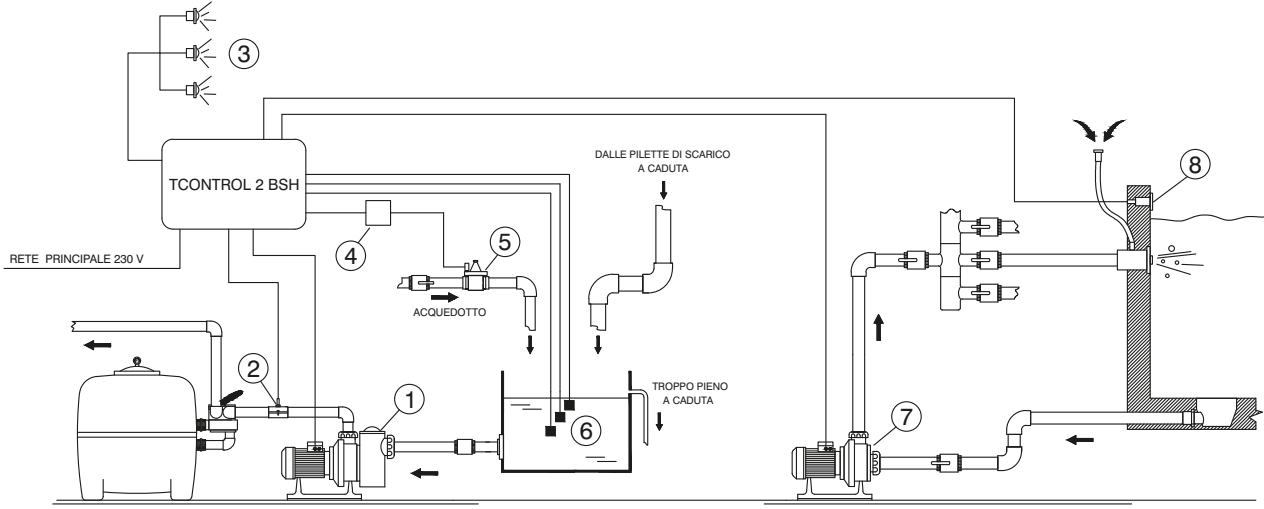


T KONTOL 2

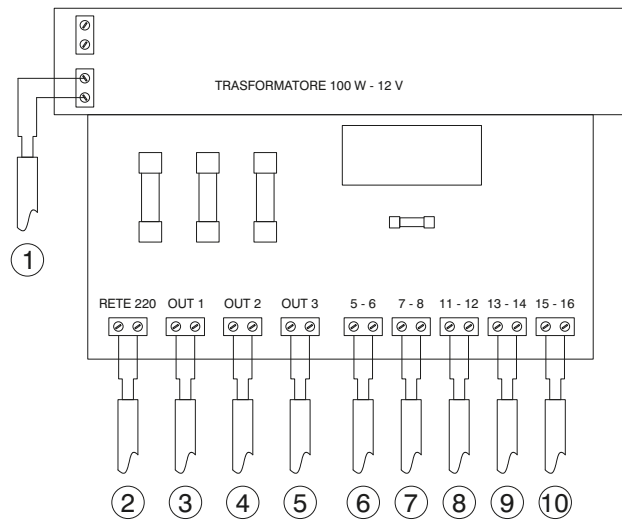


T KONTOL 2 TABLOSU

		T KONTOL 2 100100842	T KONTOL 2 100100840
Kontak 1	Aydınlatma	●	●
Kontak 2	Şebeke	●	●
Kontak 3	Filtrasyon Pompası	●	●
Kontak 4	Jakuzi Pompası	●	●
Kontak 5	Transformer + Selenoid	●	●
Kontak 6	Sıcaklık Probu	●	●
Kontak 7	Elektrik Düğmesi	●	●
Kontak 8	Flatör aşağı	●	●
Kontak 9	Flatör - Selenoid	●	●
Kontak 10	Flatör yukarı	●	●



- ① Aydınlatma
- ② Şebeke
- ③ Filtrasyon Pompası
- ④ Jakuzi Pompası
- ⑤ Transformer + Selenoid
- ⑥ Sıcaklık Probu
- ⑦ Elektrik Düğmesi
- ⑧ Flatör aşağı
- ⑨ Flatör - Selenoid
- ⑩ Flatör yukarı



- ① Terminal TRANSFORMER
- ② Terminal "ŞEBEKE 220"
- ③ Terminal "OUT 1"
- ④ Terminal "OUT 2"
- ⑤ Terminal "OUT 3"
- ⑥ Terminal "5 - 6"
- ⑦ Terminal "7 - 8"
- ⑧ Terminal "11 - 12"
- ⑨ Terminal "13 - 14"
- ⑩ Terminal "15 - 16"

HAVUZ EKİPMANLARI

HAVUZ KONTROL PANOSU	Kaçak akım rölesi. Motor koruma. Zaman saatleri. Votamat. Pak şalter. Monofaze priz. Kontaktörler. Çözüm ortağımız ABB.	
KOD		AÇIKLAMA
Y0623	Monofaze	1 Grup Pompa 1 Grup Lamba (10 adet lamba)
Y0624		2 Grup Pompa 1 Grup Lamba (10 adet lamba)
Y0626	Trifaze	1 Grup Pompa 1 Grup Lamba (10 adet lamba)
Y0627		2 Grup Pompa 1 Grup Lamba (15 adet lamba)
Y0628		3 Grup Pompa 1 Grup Lamba (20 adet lamba)
Y0629		4 Grup Pompa 1 Grup Lamba (25 adet lamba)
Y0630		5 Grup Pompa 1 Grup Lamba (30 adet lamba)



- Talebe göre pano üretimi vardır. Fiyat sorunuz.

HAVUZ KİMYASAL DOZAJ SİSTEMLERİ

A - POOL SYSTEM pH - RX		Yüzme havuzları için pH - Rx otomatik klor okuma, modüller prob tutucu, akış sensörü, ön filtre, topraklama, elektrotlar, kalibrasyon sıvıları, düşük kimyasal seviye probu dahildir. Montaja hazır halde. PVDF klor dozaj kafası ve PP pH dozaj pompası.	
KOD	MODEL	KAPASİTE (L/h)	BAR
AD80020050D	A-Pool System	5	5



A - POOL SYSTEM pH - RX		Yüzme havuzları için pH - Rx otomatik klor okuma, modüller prob tutucu, akış sensörü, ön filtre, topraklama, elektrotlar, sıcaklık probu, kalibrasyon sıvıları, düşük kimyasal seviye probu dahildir. Montaja hazır halde. Panel olarak yüzme havuzları için pH-Rx dozaj pompaları, kablolu olarak havuz suyu sonuçlarını bilgisayar ekranına aktarabilme.	
KOD	MODEL	KAPASİTE (L/h)	BAR
ADPS101	A-Pool System	10	4

- Özel havuzlar için kontrol paneli ve pH ve klorun oransal düzenleme.

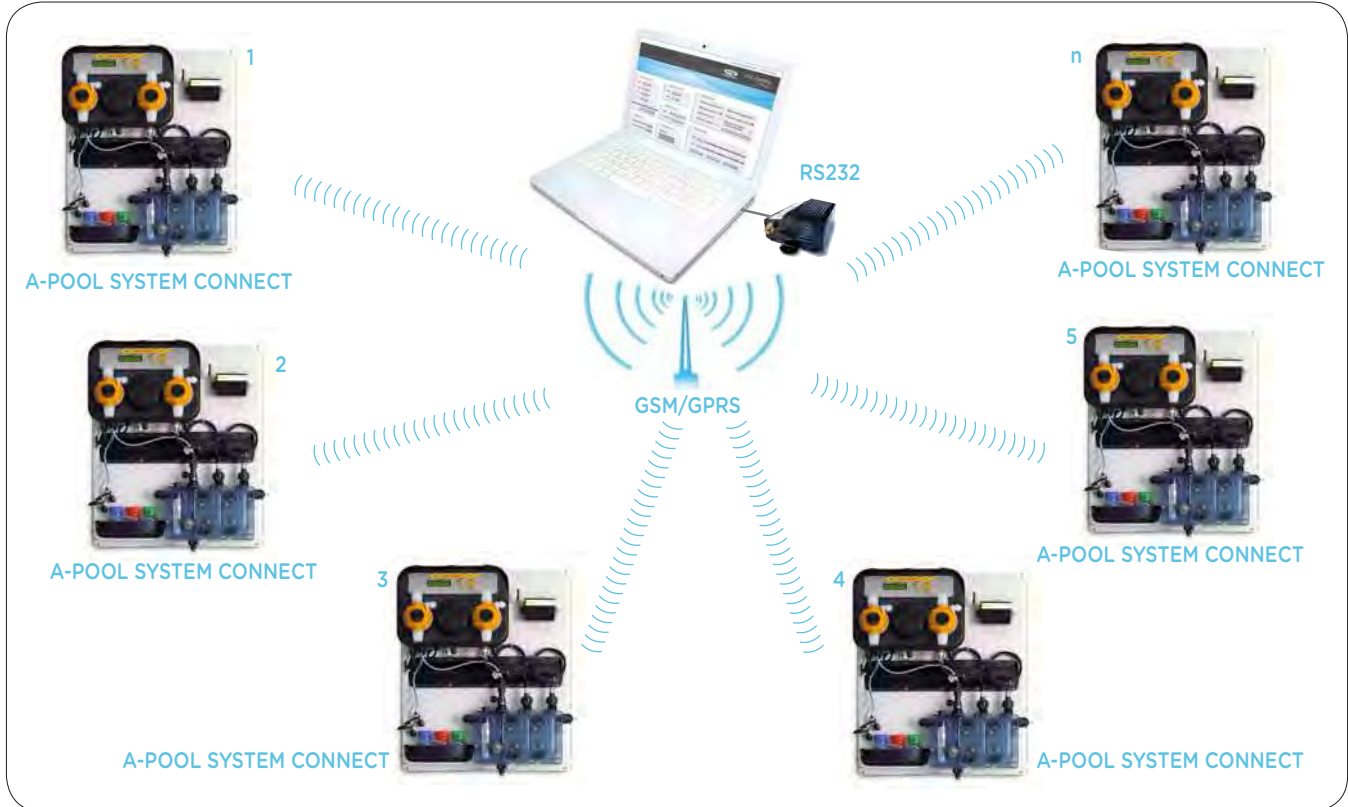
	Standart Versiyon
Pompa gövdesi	PVDF
Diyafram	PTFE
Küresel çekvalfler	PTFE
Valf fittings	PVDF
Conta ve O-ringler	Viton®
Enjeksiyonfittings	PVDF
Emiş valfi	PVDF



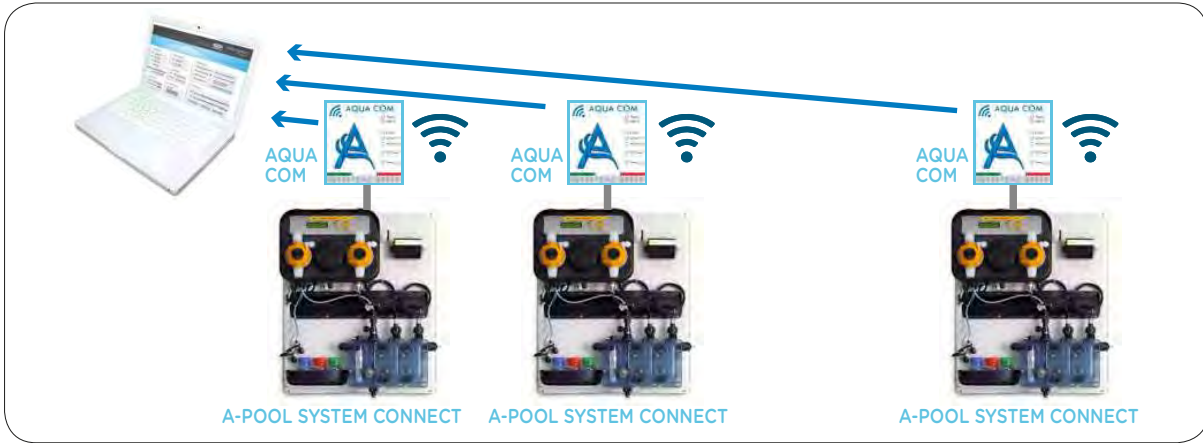
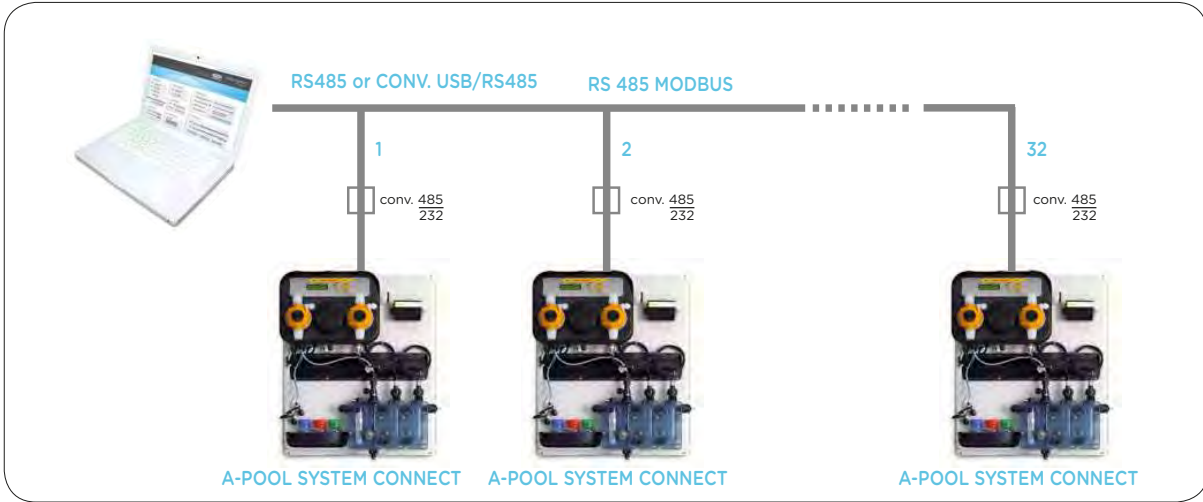
A - POOL CONNECT SYSTEM pH - RX (KABLOLU UZAKTAN BAĞLANTI)		Yüzme havuzları için pH - Rx otomatik klor okuma, modüller prob tutucu, akış sensörü, ön filtre, topraklama, elektrotlar, sıcaklık probu, kalibrasyon sıvıları, 2 adet düşük kimyasal seviye probu dahildir. Montaja hazır halde. Panel olarak yüzme havuzları için pH-Rx dozaj pompaları, kablolama yaparak havuz suyu sonuçlarını bilgisayar ekranına aktarabilme, PVDF pompa kafaları, PTFE çekvalf. Kablolama yaparak havuz suyu değerlerini GSM/GPRS kontrol özelliği, pH ölçüm aralığı: 0 - 14 pH, Rx ölçüm aralığı: 0 - 1500m V. ADCONVI - uzaktan bağlantı için dönüştürücü. ASP6000658 - USB - RS232 adaptör dahildir.	
KOD	MODEL	KAPASİTE (L/h)	BAR
ADPS401	A-Pool System pH-Rx PVDF-PT- FE-VT	10	4



CONNECT VERSİYON UZAKTAN BAĞLANTI ŞEMASI



HAVUZ EKİPMANLARI



HC 151+ pH Set		Set: pH metre ile kombine. 0-14 pH aralığı. Dijital kontrol ve dijital ekran. Elektronik frekans. Mikroprosesör teknolojisi. 110-230 Vac. IP65 koruma sınıfı. Şifre koruma. İstatistik. Akış sensörü ve seviye probu çıkışlı üretilmiştir. 5m pH elektrot, in-line elektrot tutucu A-psl, kalibrasyon sıvıları fiyata dahil.	
KOD	MODEL	KAPASİTE (L/h) (Debi)	BAR (Basınç)
AD96202H0000P	HC 151+ pH Set	1,8	20
		4	1
		4	12
		7	1
		5,8	9
		14	1



HC 151+ Rx SET		Set: Rx metre ile kombine. 0-1500 mV ölçüm aralığı. Dijital kontrol ve dijital ekran. Elektronik frekans ayarı, mikroprosesör teknolojisi, 110-230 Vac. IP65 koruma sınıfı. Şifre koruma. İstatistik. Akış sensörü ve seviye probu çıkışı. 5m Rx elektrot, in-line elektrot tutucu A-psl, kalibrasyon sıvıları fiyata dahil.	
KOD	MODEL	KAPASİTE (L/h) (Debi)	BAR (Basınç)
AD96202H0000R	HC 151+ Rx Set	1,8	20
		4	1
		4	12
		7	1
		5,8	9
		14	1

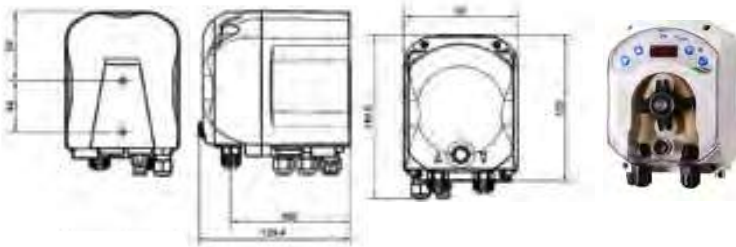


HC 151 pH + HC 151 Rx PANEL		Yeni nesil Aqua HC 151 dozaj pompası, güçlendirilmiş PP gövdesi ile zor çalışma koşullarında daha iyi bir performans sunarken, akış sensörü girişi, alarm ve ekstra pompa için röle çıkışı, istatistik ve şifre koruma özellikleriyle kimyasal dozajında üst düzey kontrol sağlıyor. Sistem içeriği: Aqua HC 151 pH kontrollü dozaj pompası, Aqua HC 151 Redox kontrollü dozaj pompası, 5m kablolu pH elektrod, 5m kablolu Redox elektrod, A-Psl prob tutucu fittings, Aqua Kid prob tutucu housing, pH kalibrasyon sıvıları, Redox kalibrasyon sıvısı, pano üzerine monte halde.	
KOD	MODEL	KAPASİTE (L/h)	BAR
AD-96202OPHRXP	HC 151 Panel Set	3	12
		4	10
		5	8



PERİSTALTİK pH ve Redox KONTROLLÜ DOZAJ POMPALARI		Güç 230V Tüketim 45 Watt (Max.), Santoprene pH: pH kontrollü otomatik dozaj pompası seti (simpool+pH elektrod+elektrod tutucu+kalibrasyon sıvısı) Rx: Rx kontrollü otomatik dozaj pompası seti (simpool+Rx elektrod+elektrod tutucu+kalibrasyon sıvısı)	
KOD	MODEL	KAPASİTE (L/h)	BAR
ADD100301000A000	Simpool pH	3	1
ADD200301000A000	Simpool Rx	3	1

• Sıcaklık ölçerli model için lütfen danışınız.



KLORNATÖR		Elektriksiz klorlama cihazı.
KOD	AÇIKLAMA	
70080001	OFF line klornatör, 4 kg hazne	



AQUA SALT TUZ KLORNATÖRÜ

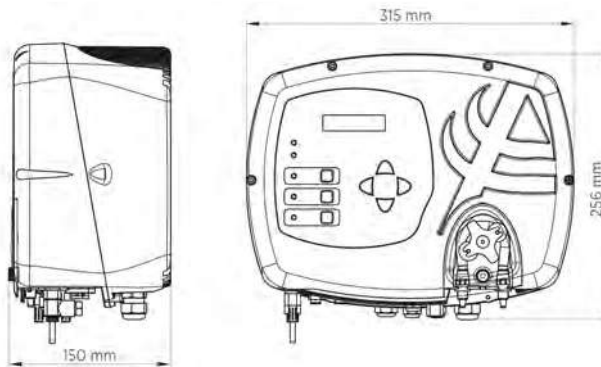
AQUA SALT, 200 m³ 'e kadar olan yüzme havuzları için klornatördür. Cihaz yüzme havuzlarında dezenfektan olarak kullanılan klor üretmektedir. Elektroliz süresi boyunca klor üreten hücreden geçen su klorla dönüşür. Tuz klornatörü sayesinde klor satın almak, depolamak veya havuza eklemek zorunda kalmazsınız. Gereken konsantrasyona ulaşmak için ilk başta suya sadece tuz katmak yeterlidir. Aqua Salt klornatörünün 4 farklı modeli vardır.

- Standart Model
- pH Model
- pH—Rx Model
- Ph—CLJ Model

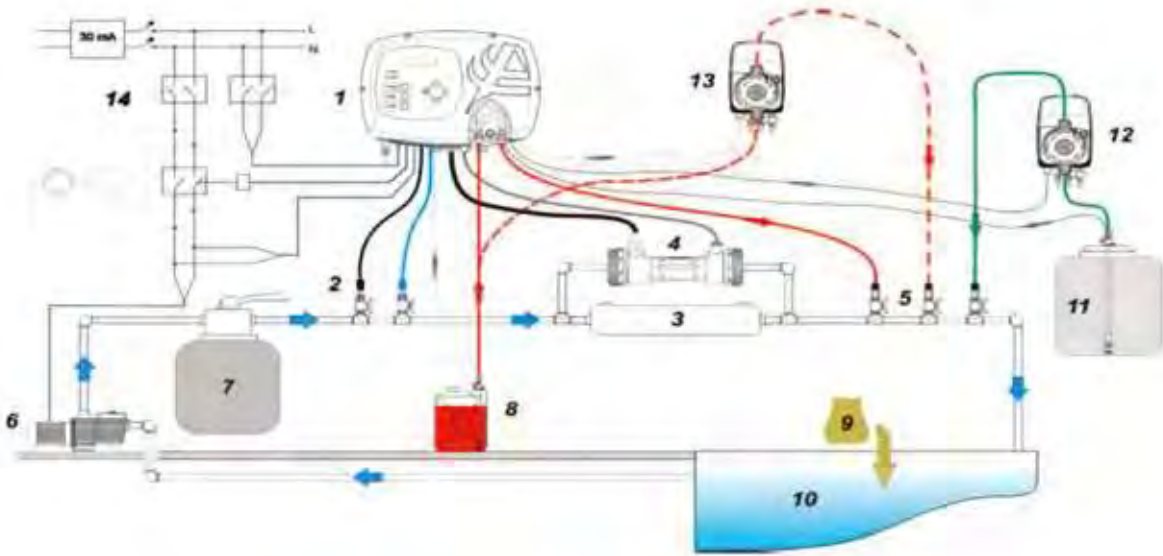
TEKNİK ÖZELLİKLER

Güç kaynağı	180-260 VAC 50/60 Hz
Max. tüketim	300W
Hücre kaynağı	24 VDC 10A
Max. klor üretimi	40 gr/h
Hücre hidrolik bağlantıları	D.50 veya D.63
Max. çalışma basıncı	3,75 bar

Akış esnasında çift emniyet, doyumluk index göstergesi, IP65 koruma sınıfı, dil seçeneği, otomatik havuz örtüleri için kendi kendine kalibrasyon, yenilenebilir elektroliz hücre gövdesi, tuz konsantrasyonunu tamamlamak için dozaj pompası çıkışı, titanyum plakalar, tüm modellerde Windows tabanlı yönetimler için ücretsiz yazılım.



MONTAJ ŞEMASI



- 1 AQUA SALT Kontrol paneli / Control device AQUA SALT
- 2 pH-Rx prob / pH-Rx probe
- 3 Kazan / Boiler
- 4 Elektroliz hücre / Electrolytic cell
- 5 pH enjeksiyon valf / pH injection valve
- 6 Sirkülasyon pompası / Recirculating pump
- 7 Kum filtresi / Sand filter
- 8 pH tank / pH tank
- 9 Yüzme havuzu tuzu / Swimming pool salt
- 10 Yüzme havuzu / Swimming pool
- 11 Tuzlu su / Brine
- 12 Tuzlu su pompası / Brine pump
- 13 Ek pH pompa / pH additional pump
- 14 Kablolama Hızası / Wiring

Modeller	Standart	pH	pH/CLJ	pH-Rx
pH elektromanyetik pompası	x	√	√	√
Tuzlu su dozaj elektromanyetik pompası	x	√	√	√
Sıcaklık sensörü	√	√	√	√
Elektrolitik hücre kendi kendini temizleme	√	√	√	√
Değiştirilebilir elektrolitik hücre	√	√	√	√
Otomatik klor ayarlama	x	x	√	√
Isıya ve UV ışınlarına bağlı üretim	√	√	x	x
Süper klorlama modu (boost)	√	√	√	√
Kapama modu	√	√	√	√
Kış modu (winter)	√	√	√	√
Parola	√	√	√	√
RS232 ve RS485 seri bağlantılar	√	√	√	√
Bluetooth bağlantısı	x	O	O	O
Elektrolitik hücrenin tahmini kullanım ömrü (20.000 saat)	5/7 yıl	5/7 yıl	5/7 yıl	5/7 yıl
Akış Sensörü	√	√	√	√
pH seviyesi okuma ve pH pompa enjeksiyonu	x	√	√	√
AJ hücre ile klor seviyesi okuma	x	x	√	x
Redox sensörü ile klor seviyesi okuma	x	x	x	√
√ Mevcut x Mevcut Değil O Opsiyonel				

- 20.000 saat hücre ömrü
- Titanyum plakalar
- Minimum enerji tüketimi
- Akış sensörü
- Sıcaklık probu
- IP65 koruma sınıfı
- Yenilenebilir hücre
- Ücretsiz Windows yazılım
- 3,75 bar çalışma basıncı
- Şifre korumalı
- Selenoid pH pompa çıkışı
- Tuz pompası çıkışı
- Ters polarizasyon

HAVUZ EKİPMANLARI

STANDART KONTROLLÜ		Otomatik tuz klornatörü, dijital ekran, ters polarizasyon sayesinde kendiliğinden temizlenen elektrotlar, titanyum elektrotlar, susuz çalışmayı önleyici akış sensörü ve uyarı ışığı, tuz düzenleyici işlev, kolay hücre değişimi, IP65 koruma sınıfı, tuz konsantrasyonu tamamlamak için dozaj pompası çıkışı, tüm modellerde windows tabanlı yönetimler için yazılım.	
KOD	MODEL	gr/h	HAVUZ (m ³)
ADSAL100P50	Standart	10	50
ADSAL100P100		20	100
ADSAL110P150		30	150
ADSAL110P200		40	200



STANDART + pH KONTROLLÜ		Entegre edilen pH dozaj pompası sayesinde pH ölçüm ve dozajlama imkanı sağlar. Kontrol ünitesi pH probu ve kalibrasyon	
KOD	MODEL	gr/h	HAVUZ (m ³)
ADSAL200P50	pH Kontrollü	10	50
ADSAL200P100		20	100
ADSAL210P150		30	150
ADSAL210P200		40	200



Rx - pH KONTROLLÜ		Entegre edilen pH dozaj pompası sayesinde pH ölçüm ve dozajlama imkanı ayrıca havuz suyunda bulunan klor miktarını Redox ile okuma ve ekrandan gösterme imkanı sağlar. Kontrol ünitesi pH-Rx probu ve kalibrasyon kitini içerir.	
KOD	MODEL	gr/h	HAVUZ (m ³)
ADSAL300P50	Rx-pH Kontrollü	10	50
ADSAL300P100		20	100
ADSAL310P150		30	150
ADSAL310P200		40	200



CLJ -pH KONTROLLÜ		Entegre edilen pH dozaj pompası sayesinde pH ölçüm ve dozajlama imkanı, ayrıca havuz suyunda bulunan serbest klor miktarını ppm ile okuma ve ekrandan gösterme imkanı sağlar. Kontrol ünitesi serbest klor probu ve kalibrasyon kitini içerir.	
KOD	MODEL	gr/h	HAVUZ (m ³)
ADSAL400P50	CLJ-pH Kontrollü	10	50
ADSAL400P100		20	100
ADSAL410P150		30	150
ADSAL410P200		40	200



PAKET İÇERİĞİ

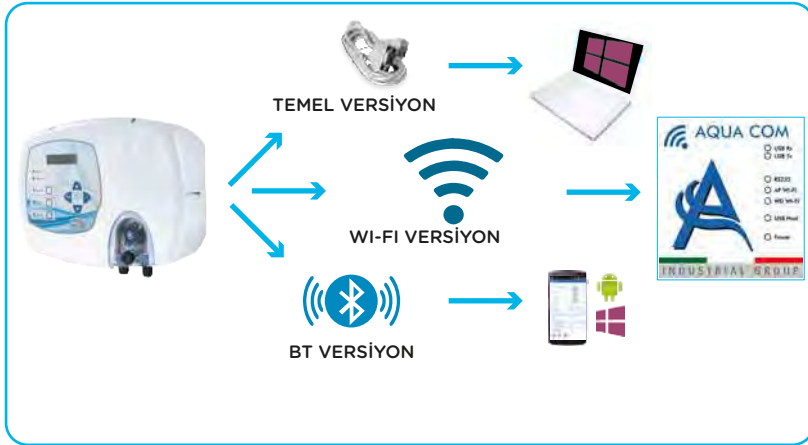
STANDART											
		ADSP6020156									
PH											
		ADSP6020156	ADELPH05	ADSPH4/7	ADPSTC	ADSP60 00001	ADSP60 00551				
PH-RX											
		ADSP6020156	ADELPH05	ADSPH4/7	ADPSTC	ADSP60 00001	ADSP60 00551	ADELTRX 05G	ADSRX	ADSP6000111	ADPSTI
PH-CLJ											
		ADF V3	ADELPH01	ADSPH4/7	ADSP60 00049	ADSP60 00001	ADSP60 00551	ADELCL J25S	ADSP60 00440	ADSP5005002 ADSP5004002	4m t 2x

AQUA SALT	Yedek parçalar.
KOD	AÇIKLAMA
ADSP8000109N	4x6 tüp için santopren hortum
ADSP6002248	BNC ile akış sensörü
ADCAV003	Hücre bağlantı kablosu
ADSP6002454	Basınç şalteri bağlantı kablosu
ADSP6002292	Basınç şalter kiti
ADSP6002455	Basınç şalteri için BNC



AQUA SALT	Opsiyonel parçalar.
KOD	AÇIKLAMA
700800121N	Toprak bağlantı kiti (2 elektrot)
ADSP6000659	RS 232/485 için boş modem adaptörü
ADSP6000658	RS 232 USB kablo
ADSP6000550A	Bluetooth kiti
ADSP6002451	Pompa bağlantı kablosu 5 m
AD980040Y0000	Tuzlu su selenoid pompası HC 899 50 lt.
ADSP6002452	Bağlantı kablosu

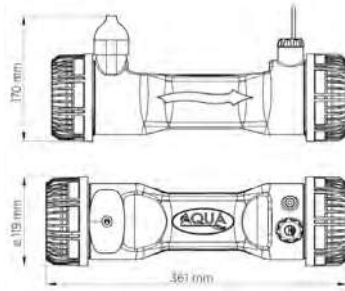
HAVUZ EKİPMANLARI



- >Cihazı hem WI-FI (AQUA COM modülü) hem BT (ücretsiz AQUA SALT uygulaması) ile açıp kapatma
- >Cihazı etkinleştirme/devre dışı bırakma
- >Kış modunu etkinleştirme/devre dışı bırakma
- >Havuzdaki klor yüzdesini arttırma
- >pH ve Rx değerini okumak
- >Alarm kontrolü
- >Ayar noktası belirleme

AQUA SALT HÜCRE

Dezenfektan klor elektronik hücrede üretilir.



TEKNİK ÖZELLİKLER

- >Titanyum plakalar
- >AISI 316 bağlantı pimleri
- >PT 100 sıcaklık probu
- >Max. işletim basıncı: 2,5 Bar
- >Max. klor üretimi: 40 g/h
- >Patlama basıncı: 4 Bar
- >Hücre bağlantısı D.50 veya D.63
- >Değişebilir hücre şeffaf gövdesi
- >Hücre güç kaynağı: 24 VDC
- >Max. çekilen güç: 240 W

KOD	MODEL	YÜZME HAVUZU BOYUTU	KLOR ÜRETİMİ	ÖNERİLEN TUZ SEVİYESİ	MAX. TUZ SEVİYESİ
ADCELO50+	50	Max. 50	Max. 10 g/h	3,5-4,5 g/l.	8 g/l.
ADCEL100+	100	Max. 100	Max. 20 g/h	3,5-4,5 g/l.	8 g/l.
ADCEL150+	150	Max. 150	Max. 30 g/h	3,5-4,5 g/l.	8 g/l.
ADCEL200+	200	Max. 200	Max. 40 g/h	3,5-4,5 g/l.	8 g/l.

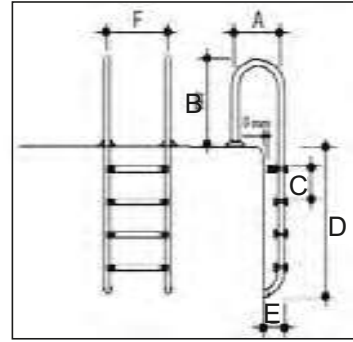
MERDİVENLER

EQUA MURO (AISI 304)		Kollar AISI 304 paslanmaz çelik (Ø43). Standart model.
KOD	MODEL	AÇIKLAMA
Y0342	Equa Muro	2 Basamak
Y0343		3 Basamak
Y0344		4 Basamak
Y0345		5 Basamak



KOD	A	B	C	D	E	F
Y0342	370	610	250	696	200	500
Y0343	370	610	250	946	200	500
Y0344	370	610	250	1196	200	500
Y0345	370	610	250	1446	200	500

ÖLÇÜLER: mm

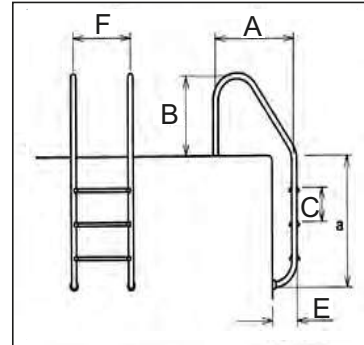


EQUA STANDART (AISI 304)		Kollar AISI 304 paslanmaz çelik (Ø43), paslanmaz çelik kaymaz basamaklar montaj parçaları ile birlikte.
KOD	MODEL	AÇIKLAMA
Y03425	Equa Standart	2 Basamak
Y03435		3 Basamak
Y03445		4 Basamak
Y03455		5 Basamak



KOD	A	B	C	D	E	F
Y03425	664	610	250	696	200	500
Y03435	664	610	250	946	200	500
Y03445	664	610	250	1196	200	500
Y03455	664	610	250	1446	200	500

ÖLÇÜLER: mm



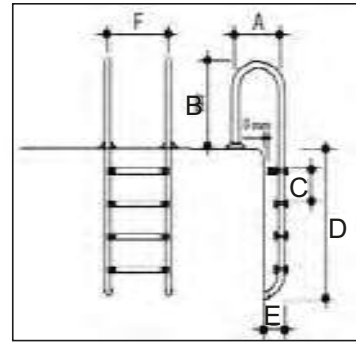
HAVUZ EKİPMANLARI

EQUA MURO (AISI 316)		Kollar AISI 316 paslanmaz çelik (Ø43). Standart model.
KOD	MODEL	AÇIKLAMA
Y0348	Equa Muro	2 Basamak
Y0346		3 Basamak
Y0347		4 Basamak
Y0349		5 Basamak



KOD	A	B	C	D	E	F
Y0348	370	610	250	696	200	500
Y0346	370	610	250	946	200	500
Y0347	370	610	250	1196	200	500
Y0349	370	610	250	1446	200	500

ÖLÇÜLER: mm

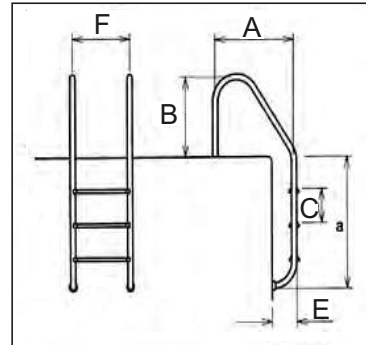


EQUA STANDART (AISI 316)		Kollar AISI 316 paslanmaz çelik (Ø43), paslanmaz çelik kaymaz basamaklar montaj parçaları ile birlikte.
KOD	MODEL	AÇIKLAMA
Y0350	Equa Standart	2 Basamak
Y0451		3 Basamak
Y0457		4 Basamak
Y0458		5 Basamak

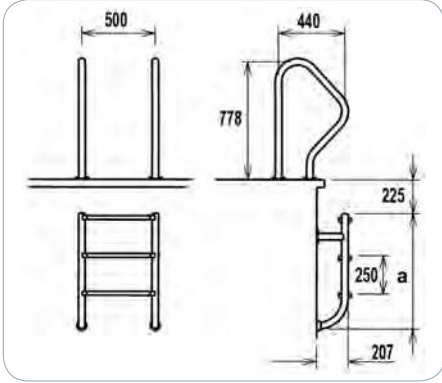


KOD	A	B	C	D	E	F
Y0350	664	610	250	696	200	500
Y0451	664	610	250	946	200	500
Y0457	664	610	250	1196	200	500
Y0458	664	610	250	1446	200	500

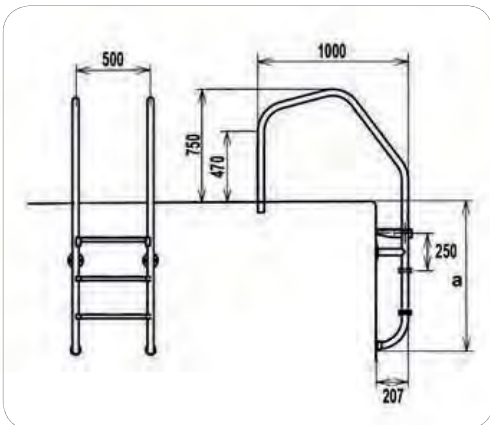
ÖLÇÜLER: mm



AQUA ÖZEL (AISI 316)		AISI 316 paslanmaz çelik (Ø43).	
KOD	MODEL	AÇIKLAMA	
500500015	Aqua Özel	2 basamak / H90	
500500016		3 basamak / H120	
500500017		4 basamak / H150	

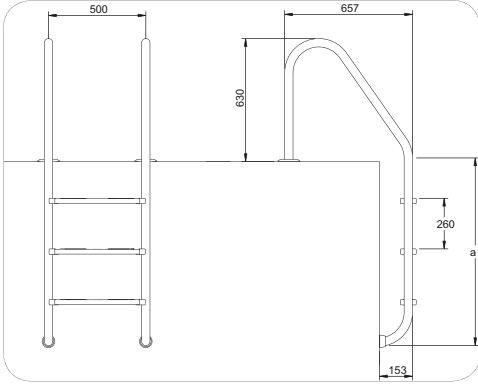


AQUA MURO (AISI 316)		Kollar AISI 316 paslanmaz çelik (Ø43). Muro model. Taşmalı havuzlar için.	
KOD	MODEL	AÇIKLAMA	A.
500500029	Aqua Muro	2 Basamak	696
500500030		3 Basamak	946
500500031		4 Basamak	1196



HAVUZ EKİPMANLARI

AQUA STANDART (AISI 316)		Kollar AISI 316 paslanmaz çelik (Ø43), paslanmaz kaymaz basamaklar montaj parçaları ile birlikte.	
KOD	MODEL	AÇIKLAMA	A.
500500026	Aqua Standart	2 Basamak	696
500500027		3 Basamak	946
500500028		4 Basamak	1196



KENAR TUTAMAKLARI

KENAR TUTAMAKLARI		AISI-304 paslanmaz çelik Ø42 mm borudan üretilmiş havuz kenar tutamakları.
KOD	MODEL	AÇIKLAMA
HY0007	Equa	0,5 m
HY0008		1 m
HY0009		2 m
HY0010		2,5 m



DUŞ VE ŞELELELER

SOLAR DUŞ		Paslanmaz çelik malzemeden üretilen solar duşlar, 25 L tank kapasitesine sahiptir. Güneş enerjisi ile suyu ısıtmanıza imkan verir. Ayrıca ayak yıkama musluğu vardır.
KOD	MODEL - AÇIKLAMA	
500500641	Shower solar duş gri + ayak fiskiye	



EQUA ŞELELE		Kobra tip su perdesi.	
KOD	MODEL	AÇIKLAMA	BAĞLANTI
HY0001	Equa	Mini tip AISI 304	2"
HY0002		Midi tip AISI 304	2"
HY0003		Maxi tip AISI 304	2"
HY0004		Mini tip AISI 316	2"
HY0005		Midi tip AISI 316	2"
HY0006		Maxi tip AISI 316	2"

HAVUZ EKİPMANLARI

LAMBALAR

EQUA LAMBA (EQUA SLİMART)		Işık gücü 2000 lümen. Işık açısı 120°. Renk sıcaklığı 6500°K. Besleme gerilimi 12 VAC. Güç 26 W. Koruma derecesi IP68.
KOD	MODEL	AÇIKLAMA
Y0636	Sıva Üstü	Beyaz led lamba seti
Y0159		Gün ışığı led lamba seti
700800220		Mavi led lamba seti
Y0616	Led Lamba	Beyaz
Y0341		Gün ışığı
Y0339		Mavi



EQUA LAMBA (EQUA SHINE)		Işık gücü 2000 lümen ışık açısı 120°. Renk sıcaklığı 6500°K. Beslenme gerilimi 12 VAC. Güç 30 W. Koruma derecesi IP68.
KOD	MODEL	AÇIKLAMA
Y0340	Sıva Altı	Beyaz led lamba seti
Y0029		Gün ışığı led lamba seti
Y0616	Led Lamba	Beyaz
Y0341		Gün ışığı
Y0339		Mavi
Y0740	Lamba Kovanı	



MİNİ KOVANLI LAMBA		
KOD	MODEL	AÇIKLAMA
Y0742	Sıva Altı	Mini sıva altı LED Lamba



AYAKLI SÜS LAMBASI		
KOD	MODEL	AÇIKLAMA
Y0762	Su Altı	120W - 24V ayaklı süs havuzu lambası
Y0775	Su Altı	50W - 12V ayaklı süs havuzu lambası



AQUA LUX LED (BETONARME)		Polikarbonat yapısı sayesinde yüksek güç kullanımı, enjeksiyon kalıp, IP68 koruma sınıfı, az tüketim, çok parlaklık (yaklaşık 2000 lümen), Standart transformatörler ile çalışma mevcut sistemlerde kolay değiştirme sağlar, renk değiştiren versiyonu on-off veya uzaktan kumanda ile kontrol edilebilir. EN 60598 standartlarına uygun. 5 yıl garanti.
KOD	MODEL	AÇIKLAMA
200301011	Aqua Lux	10 Watt led beyaz - set (1 adet/20m ²)
200300004		35 Watt led beyaz - set (1 adet/50m ²)
200300020		25 Watt led mavi - beyaz - set (1 adet/25m ²)
200300006		RGB led - set (1 adet/20m ²)
Sandart paket : Lamba+25m. lamba kovani+2,5m. H07 kablo+buvar kutusu+sıkma konnektörü+kablo spirali.		

- CE, ROHS, UNI EN 16582



AQUA LUX LED (LINER)		Polikarbonat yapısı sayesinde yüksek güç kullanımı, enjeksiyon kalıp, IP68 koruma sınıfı, az tüketim çok parlaklık (yaklaşık 2000 lümen), standart transformatörler ile çalışma mevcut sistemlerde kolay değiştirme sağlar, renk değiştiren versiyonu on-off veya uzaktan kumanda ile kontrol edilebilir. EN 60598 standartlarına uygun. 5 yıl garanti.
KOD	MODEL	AÇIKLAMA
200301010	Aqua Lux	10 Watt led beyaz - set (1 adet/15m ²)
200300003		35 Watt led beyaz - set (1 adet/50m ²)
200300019		25 Watt led mavi - beyaz - set (1 adet/25m ²)
200300005		RGB led - set (1 adet/20m ²)
Sandart paket : Lamba+25 cm. lamba kovani+2,5m. H07 kablo+buvar kutusu+sıkma konnektörü+kablo spirali		

- CE, ROHS, UNI EN 16582



SPOT LED LAMBA		
KOD	MODEL	AÇIKLAMA
200300035	Spot	3,5 Watt Beyaz led ışıklı, 3m kablolu
200300035S		3,5 Watt Beyaz led ışıklı, 10m kablolu
200300037		10 Watt Çok renkli ışıklı, 3m kablolu
200300037S		10 Watt Çok renkli ışıklı, 10m kablolu

- CE, ROHS, UNI EN 16582



AQUA LAMBA TRAFOSU VE UZAKTAN KUMANDA MODÜLÜ		Lamba trafosu.
KOD	MODEL	AÇIKLAMA
200300411	Aqua Lamba Trafosu	60 Watt
200300412		100 Watt
200300413		300 Watt
200300030	Modül	Lamba için uzaktan kumanda modülü (on-off)



HAVUZ EKİPMANLARI

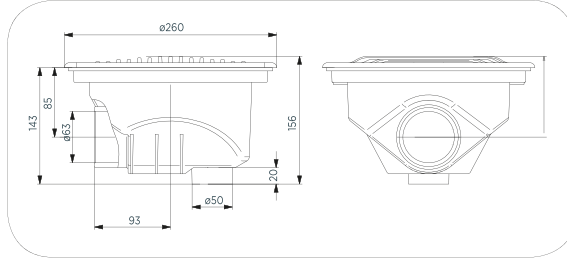
EQUA DOLGU TRAFOLAR	
KOD	AÇIKLAMA
Y0819	100W 12v Çıkışlı 220V Girişli
Y0191	300W 12v Çıkışlı 220V Girişli
Y0820	400W 12v Çıkışlı 220V Girişli
Y0821	600W 12v Çıkışlı 220V Girişli



DİP SÜZGEÇLERİ

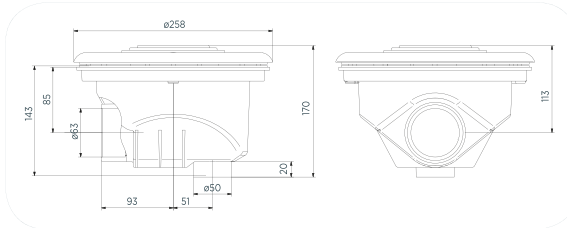
AQUA DİP EMİŞ		AÇIKLAMA
		Beyaz ABS plastikten mamul, girdaplı ızgara, ince ayar vidası ile seviye kontrol sistemi, D.63 içten yapıştırılmalı, soket uçları ve 316 paslanmaz çelik vidalar. 28,11 m ³ /h - 0,5 m/s : 16,86 m ³ /h - 0,3 m/s. H 150mm 250x250mm. UNI 13451 standartlarına uygun. Anti Vortex.
KOD	MODEL	AÇIKLAMA
200200038	Aqua	Drenaj, betonarme havuzlar

- Anti Vortex

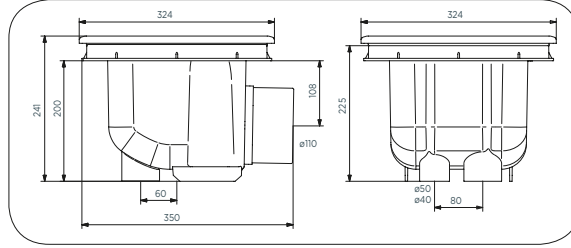


AQUA DİP EMİŞ		AÇIKLAMA
		Beyaz ABS plastikten mamul, girdaplı ızgara, ince ayar vidası ile seviye kontrol sistemi, D.63 içten yapıştırılmalı, soket uçları ve 316 paslanmaz çelik vidalar. 29,72 m ³ /h - 0,5 m/s : 17,9 m ³ /h - 0,3 m/s. H 150mm Ø258. UNI 13451 standartlarına uygun. Anti Vortex.
KOD	MODEL	AÇIKLAMA
200200037	Aqua	Drenaj, liner havuzlar

- Anti Vortex



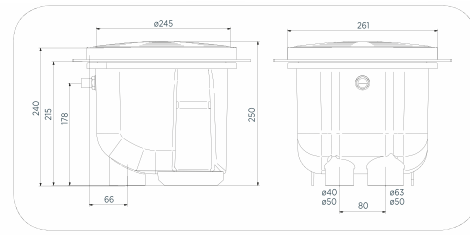
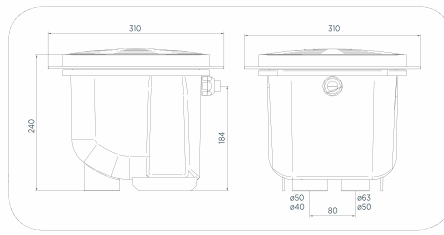
AQUAMAX		Beyaz ABS plastikten mamul, geniş hacimli havuzlar için ideal, D.110 yapıştırma, soket uçları ve 316 paslanmaz çelik vidalar, 52,71 m ³ /h - 0,5 m/h : 31,62 m ³ /h - 0,3 m/h. 315x315mm. UNI 13451 standartlarına uygun. Anti Vortex.
KOD	MODEL	AÇIKLAMA
200200061	Aquamax	Ana drenaj, betonarme havuzlar
200200060		Ana drenaj, liner havuzlar
20020006KIT		Adaptör kiti (Opsiyonel)



EQUA DİP EMİŞ KAPAĞI		
KOD	MODEL	AÇIKLAMA
Y0637	Equa	20 x 20 cm boyutlarında kare ızgara
Y0617		26,5 x 26,5 cm boyutlarında kare ızgara



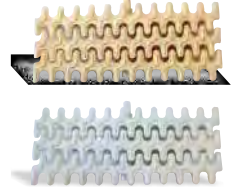
AQUA SEVİYE REGÜLATÖRÜ		Kapak adaptörü, seviye sensörü, seviye sensör ayarı. UNI 13451 standartlarına uygun.
KOD	MODEL	AÇIKLAMA
200200059	Regülatör	Mekanik seviye regülatörü
200200730		Elektronik seviye regülatörü



HAVUZ EKİPMANLARI

IZGARALAR

EQUA PLASTİK IZGARA		Plastikten mamül, taşma deposuna yaprak geçişini engelleyen özel dizayn. UNI 13451 standartlarına uygun.
KOD	MODEL	AÇIKLAMA
400400010	Equa Izgara	20 cm tek geçme
400400015		25 cm tek geçme
Y0445	Havuz Kenarı	Havuz kenar PVC savak çıta



EQUA PLASTİK IZGARA		
KOD	MODEL	AÇIKLAMA
400400011	Equa	20 cm tek geçme
400400012		25 cm tek geçme
400400013		30 cm çift geçme



KÖŞE PARÇALARI

HAVUZ KÖŞE PARÇALARI		Equa köşe parça
KOD	MODEL	AÇIKLAMA
Y0086P	Equa	Köşe parçası 20 cm 45° polyester
Y0143P		Köşe parçası 25 cm 45° polyester
Y0939		Köşe parçası 30 cm 90° polyester
Y0085P		Köşe parçası 20 cm 90° polyester
Y0142P		Köşe parçası 25 cm 90° polyester



NOZZLE

BOCCHETTE		Duvar tipi besleme nozle, suyun geniş açıyla havuza verilmesini sağlayan özel bir besi ağızı, 9 m ³ /h debi, 2" bağlantı. UNI 13451 standartlarına uygun.
KOD	MODEL	AÇIKLAMA
200200017F	Bocchette	Betonarme havuzlar için
200200016F		Panel Liner havuzlar için
200200048F		Betonarme liner havuzlar için



BOCCHETTA		Havuzlarda zemin tipi besleme nozle, 9 m ³ /h debi. UNI 13451 standartlarına uygun. 2" bağlantı.
KOD	MODEL	AÇIKLAMA
200200028F	Bochetta	Betonarme havuzlar için
200200027F		Liner havuzlar için



EQUA BESLEME NOZZLE		Betonarme havuzlar için sabit debili besleme nozzle.
KOD	MODEL	AÇIKLAMA
Y0337	Equa	50'lik
Y0338		63'lük



EQUA BESLEME NOZZLE		Betonarme havuzlar için ayarlanabilir debili besleme nozzle.
KOD	MODEL	AÇIKLAMA
Y0652	Equa	50'lik
Y0152		63'lük

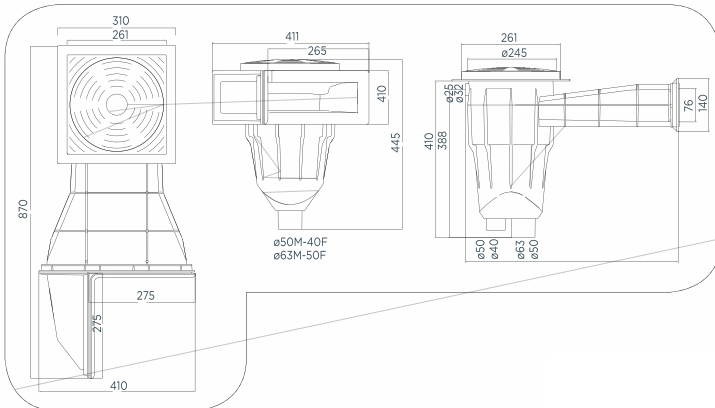


EQUA VAKUM NOZZLE		Betonarme havuzlar için sabit debili vakum nozzle.
KOD	MODEL	AÇIKLAMA
Y1121	Equa	50'lik
Y0408		63'lük



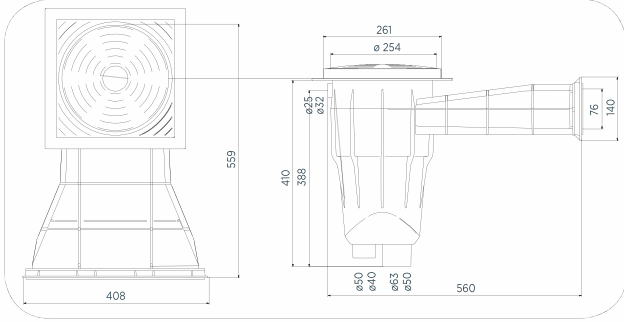
SKIMMER

SKLANG KÖŞE SKIMMER		Bilindiği gibi sudaki tüm askıda ve yüzen maddeler köşelerde birikmektedir. Görülen köşe skimmer, girdap etkisi yaratarak tüm kirlilikleri toplamaktadır. Patentli Köşe Skimmer 'imiz olan SKlang sudaki tüm kirlilik yükünü doğal huni şeklindeki yapısıyla toplamayı garanti eder. Skimmer tip havuzlarda suyun yüzeyden çok aşağıda kalmasının kötü bir görüntü yarattığı bilinmektedir. Köşe Skimmer'imiz sayesinde su yüzeye çok yakın bir mesafeye kadar yükselebilmekte ve kötü görüntü ortadan kalkmaktadır. PP malzeme, basınç testi için yüzeyden savak. İç sistemi, soket parçası, INOX 316 vida. Akış hızı 9.82 D.50 - 15.61 D.63. Ses yapmayan kapaklar. UNI 13451 standartlarına uygun.
KOD	MODEL	AÇIKLAMA
200200002	SKlang	Betonarme havuzlar için
200200001		Liner havuzlar için

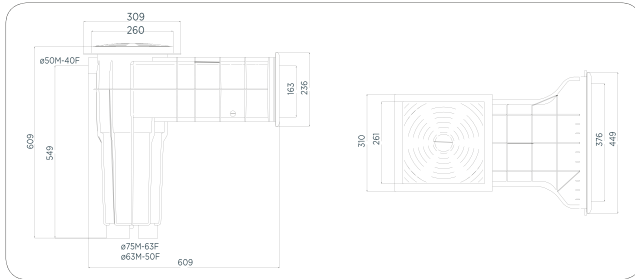


HAVUZ EKİPMANLARI

OVERFLOW SKIMMER		Tek parça halinde enjeksiyon, suyun seviyesini yukarıda tutmak için özel dizayn, kare çerçeve kapağı ile birlikte. D.50 9,82 m ³ /h - D.63 15,61 m ³ /h UNI 13451 standartlarına uygun.
KOD	MODEL	AÇIKLAMA
200200004	OverFlow	Betonarme havuzlar için
200200003		Liner havuzlar için



GENİŞ AĞIZLI MAXI SKIMMER		Geniş ağızlı tip yüksek performansı sayesinde iyi bir sirkülasyon imkanı sunar. D.50 9,82 m ³ /h - D.63 15,61 m ³ /h - D.75 22,08 m ³ /h UNI 13451 standartlarına uygun.
KOD	MODEL	AÇIKLAMA
2002C0004	Klasik	Betonarme havuzlar için
2002C0003		Liner havuzlar için



EQUA SKIMMER		Klasik skimmer.
KOD	MODEL	AÇIKLAMA
Y0336	Skimmer	Betonarme havuzlar için



AYAK DEZENFEKTAN HAVUZU		
KOD	MODEL	AÇIKLAMA
500500557	Aqua Lux	50x35x10cm Beyaz
500500558		70x45x10cm Beyaz



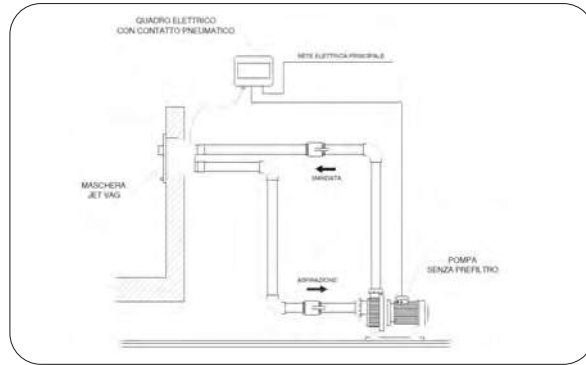
MAX JET

MAX JET	Özellikle küçük ve orta büyüklükteki havuzlar için karşı akıma karşı kesintisiz yüzme olanağı sağlar. Sayaç ile birlikte yan duvara monte edilir. Mevcut sistem yüksek hızlı ayarlanabilir su akışı yaratır. Ters akım yüzme sistemi CE standartlarına uygun bir pompa ile tedarik edilir. Sessizdir ve tüm havuz modellerine monte edilebilir.
KOD	AÇIKLAMA
100160600	Max Jet - Duvar parçası



JETWAG

JETWAG	Özellikle küçük ve orta büyüklükteki havuzlar için karşı akıma karşı kesintisiz yüzme olanağı sağlar. Sayaç ile birlikte yan duvara monte edilir. Mevcut sistem yüksek hızlı ayarlanabilir su akışı yaratır. Ters akım yüzme sistemi CE standartlarına uygun bir pompa ile tedarik edilir. Sessizdir ve tüm havuz modellerine monte edilebilir.			
KOD	MODEL	GÜÇ V	POMPA kW-HP	ELEKTRİK PANEL
100160610	Jetwag	Monofaze/Tek faz	2,2 kW-3,0 HP	SI
100160611	Jetwag	Trifaze/Üç faz	3,0 kW-4,0 HP	SI



PNÖMATİK BUTTON	On - Off geçişi sağlayan pnömatis button. 2 m kablosu ve bağlantı somunları ile birlikte. IP68 koruma sınıfı.
KOD	AÇIKLAMA
100160422C	Pnömatis button



HAVUZ EKİPMANLARI

SU-HAVA KARIŞIM JETİ		Duvara monte ABS jet. Su girişi Ø 50, hava girişi Ø 20.
KOD	AÇIKLAMA	
108160000	Mixing jet 1" 1/2 MF	



PASLANMAZ ÇELİK JET		Duvara monte paslanmaz çelik jet (AISI 304). Çelik flanş ve flanş kapakları, ayarlanabilir hava su karışımı. UNI EN 13451 standartlar
KOD	AÇIKLAMA	
100160210C	Paslanmaz çelik jet, liner	
100160211C	Paslanmaz çelik jet, betonarme	



BLOWER

BLOWER	Tamamen kıvılcım geçirmeyen alüminyumdan mamul gövde ve çarklar. "CLOSED COUPLED" versiyon; flanşa monte edilmiş bir elektrik motoru ve makine gövdesi. Dinamik olarak dengeli olan çark, doğrudan motor mili uzatmasına takılır. Sürekli çalışma için tasarlanmış iki kutuplu elektrik motorları. Tüm güçler için üç aşamada ve tek 2.2 kW'a kadar faz. Koruma derecesi IP54.			
KOD	AÇIKLAMA	GÜÇ V	BAĞLANTI	TERMİK A
100160552	Tek fazlı	cl- 40 0,8 kW	1"1/2	6-9
100160553	Üç fazlı	cl- 40 0,9 kW	1"1/2	2-4
100160554	Tek fazlı	cl- 40 1,1 kW	1"1/2	6-9
100160555	Üç fazlı	cl- 40 1,1 kW	1"1/2	2-4
100160556	Tek fazlı	cl- 50 1,5 kW	2"	9-12
100160557	Üç fazlı	cl- 50 1,5 kW	2"	4-6
100160558	Üç fazlı	cl- 60 2,2 kW	2"	6-9
100160559	Üç fazlı	cl- 60 3 kW	2"	6-9



Çıkış Basıncı	0	50	75	100	125	150	175	200	225	250									
Model	mc/h	mc/h	KW	mc/h	KW	mc/h	KW	mc/h	KW	mc/h	KW	mc/h	KW	mc/h	KW	mc/h	KW	mc/h	KW
CL 40 Monof.	150	118	0,8	103	0,8	89	0,8	74	0,8	59	0,8								
CL 40 Trif.	150	118	0,9	103	0,9	89	0,9	74	0,9	59	0,9	44	1,1	30	1,1				
CL 50	212	184	1,5	168	1,5	151	1,5	133	1,5	116	1,5	99	1,5	82	1,5				
CL 60	300	268	2,2	249	2,2	230	2,2	211	2,2	192	2,2	174	2,2	155	3	136	3	117	3

HAVUZ TEMİZLİK AKSESUARLARI

HAVUZ YOSUN FIRÇASI	Havuz yosun fırçası.
KOD	MODEL - AÇIKLAMA
700700080	45 cm Plastik
700700081	45 cm Metal



TELESKOPIK SÜPÜRGE SAPI	Farklı ölçülerde teleskopik süpürge sapı.
KOD	MODEL - AÇIKLAMA
700700020	2 x 2.4 m
700700021	3 x 2.5 m
700700022	3 x 3 m



VAKUM HORTUMU	
KOD	MODEL - AÇIKLAMA
700700115	9 m - 1 1/2" Eva, adaptörlü
700700116	13 m - 1 1/2" Eva, adaptörlü
700700117	15 m - 2" Eva
700700118	30 m - 2" Eva
700700123	Havuz Vakum Hortum Adaptörü 1 1/2"
700700122	Havuz Vakum Hortum Adaptörü 2"



- 1 1/2 hortumlarda adaptörler hortum fiyatına dahildir.

HAVUZ EKİPMANLARI

HAVUZ KEPÇELERİ	Farklı şekillerde havuz kepçeleri.
KOD	MODEL - AÇIKLAMA
700700063	Derin Temizleme - Ekonomik
700700067	Derin temizleme - Lux



POOL CLEANER	Betonarme havuzlar için dip süpürge.
KOD	MODEL - AÇIKLAMA
700700011	1 1/2" Klipsli , L= 33 cm
700700018	2" Klipsli, L=45 cm

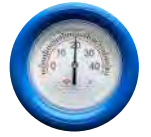


POOL CLEANER	Liner havuzlar için dip süpürge.
KOD	MODEL - AÇIKLAMA
700700016	1 1/2" L=270 mm



HAVUZ TERMOMETRESİ

HAVUZ TERMOMETRESİ	Havuzlar termometresi.
KOD	AÇIKLAMA
07074	Termometre maxi



HAVUZ CAN SİMİDİ

HAVUZ CAN SİMİDİ	Havuz can simidi.
KOD	AÇIKLAMA
PG-15	İç çap 440 mm, dış çap 720 mm



HAVUZ ROBOTLARI

Motor adedi	3
Kontrol kutusu tedarik	200 - 240 VAC ; 50 Hz
Güç kaynağı	30 VDC
Çalışma gücü	150 W
Kablo uzunluğu	15 m
Robot büyüklüğü (L x W x h)	43 x 48 x 27 cm
Ambalajlı büyüklüğü (L x W x h)	56 x 56 x 46 cm
Robot ağırlığı	9,5 kg (ambalajlı ağırlık 19,2 kg)
Filtre yüzey ve seviye	1280 cm ² / 100 µ
Filtre kapasitesi	5 L
Teotik temizlik genişliği	27 cm
Pompa akış	16 m ³ /h

Elektrikli Temizlik Robotu

Patentli Silikon Teknolojisi

Emiş gücü kaybı yok

Zodiac ilk **Silikon** emme havuz temizleyicileri tasarlandı. Bu teknoloji filtre içerisinde dolaşarak yüksek güçte girdap oluşturur. Tortular oluşturulan girdap sayesinde sürekli filtre içerisinde dolaşarak gözeneklere dolmasını engeller. Böylece sürekli ve daha güçlü emiş sağlar.

Push'n Go TM

Kolay erişimli filtre

Push'n Go TM düğmesine basıldığında temizleme haznesi basit bir itme yöntemi ile kolay çıkartılması için tasarlanmıştır.

Temizleme Programları

Her temizlik bölgesi için 3 saat: sadece zemin / duvar / su hattı

Dolu Filtre Göstergesi

Maksimum konfor ve emiş gücünü kaybetmemek için filtre temizleme zamanını gösterir.

HANGİ HAVUZLAR İÇİN UYGUNDUR ?

Havuz türü ;	Toprakaltı özel havuzlar ve rijit duvarlı topraküstü havuzlar, maksimum 12x6 m
Havuz şekli ;	Dikdörtgen, oval, serbest şekil
Zemin şekli ;	Düz, hafif ve sert eğimli zeminler
Havuz yüzeyi ;	Liner, özel boya, seramik kaplı ve polyester havuzlar, özel seramik fırça



HAVUZ EKİPMANLARI

ZODİAC		Hem zemin hem duvar temizliği sağlar. 15 m kablo uzunluğu, silikon teknolojisi ile girdap oluşturarak havuzdaki kirliliği çeker. 30 V 3 motorlu, 9,5 kg ağırlığında, taşıma arabası ile birlikte.
KOD	MODEL	KAPASİTE
AZ14007	Zodiac	16 m ³ /s



- 2 yıl garanti.

M3 DOLPHIN		Hem havuz zemini, hem de köşelerin temizliğini sağlar. Kendi üzerinde bulunan filtre ile küçük ve büyük boyutlarda pislikleri hapseder. Temizlik periyodu 3 saat, kablo uzunluğu 18 m, motor ünitesi 24 VDC, 10 m boya kadar ev havuzları için tasarlanmıştır. DIY teknolojisi ile kolay tamir ve bakım imkanı sunar.
KOD	MODEL	KAPASİTE
A120005	Dolphin Supreme M ³	17 m ³ /h



- 2 yıl garanti.

DOLPHIN WAVE 50		Hem zemin hem de duvar temizliği sağlar, çift hareket aksı. 25 m yarı olimpik havuzlar için ideal, optimal havuz temizliği için kendi kendine öğrenen tarama programı, filtresi tıkanıldığında güç üzerinde sinyal verir. Temizlik periyodu 4 saat, 24 m kablo uzunluğu, 24 V çift motorlu, 70 mikron filtreli, taşıma arabası dahil.
KOD	MODEL	KAPASİTE
A130003	Dolphin Wave 50	16 m ³ /h



- 2 yıl garanti.

DOLPHIN WAVE 100		Hem zemin hem de duvar temizliği sağlar. Ticari havuzlar için uygundur. 15 -25 m havuzlar için profesyonel temizlik sağlar. İleri ve yüksek kapasiteli çok katmanlı filtrasyon ile suyu saç tellerinden, tozdan, böceklerden ve her türlü istenmeyen pisliklerden arındırır. Çalışma süresi 4, 6, 8 saat, 30 m kablo, kablunun karışmasını engelleyen fır döndü, 12 kg ağırlığı, motor ünitesi 27 VDC, Diy teknoloji, taşıma arabası ile.
KOD	MODEL	KAPASİTE
A130006	Dolphin Wave 100	17 m ³ /h



- 2 yıl garanti.

TEST KİTLERİ

HAVUZ TEST KİTİ		1 şişe klor indikatörü, 1 şişe pH indikatörü, 1 adet klor-pH renk eşeli içeren özel test tüpü, 1 adet prospektüs.
KOD	MODEL - AÇIKLAMA	
700100100	Test Kiti pH - CL	



HAVUZ TEST KİTİ		Klor analiz kiti.
KOD	MODEL - AÇIKLAMA	
Y0066	Klor analiz kiti sıvı.	



HAVUZ TEST KİTİ		Sertlik kiti.
KOD	MODEL - AÇIKLAMA	
Y0002	Toplam sertlik.	

HAVUZ TEST KİTİ		Demir analiz kiti.
KOD	MODEL - AÇIKLAMA	
Y0112	Demir analiz kiti.	



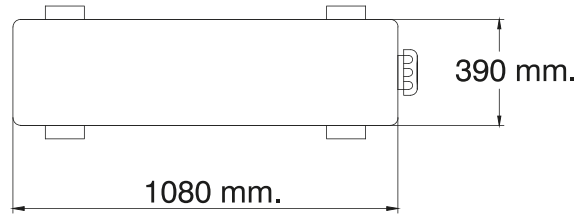
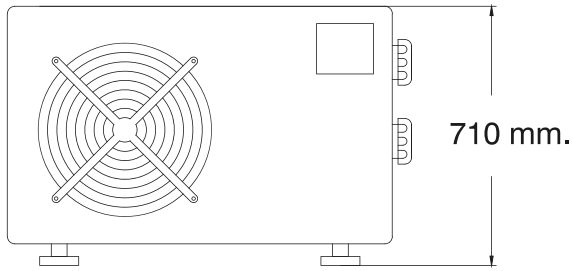
HAVUZ ANALİZ CİHAZI		
KOD	MODEL - AÇIKLAMA	
Y0655	El tipi pH metre	
Y0052	El tipi TDS metre	



HAVUZ EKİPMANLARI

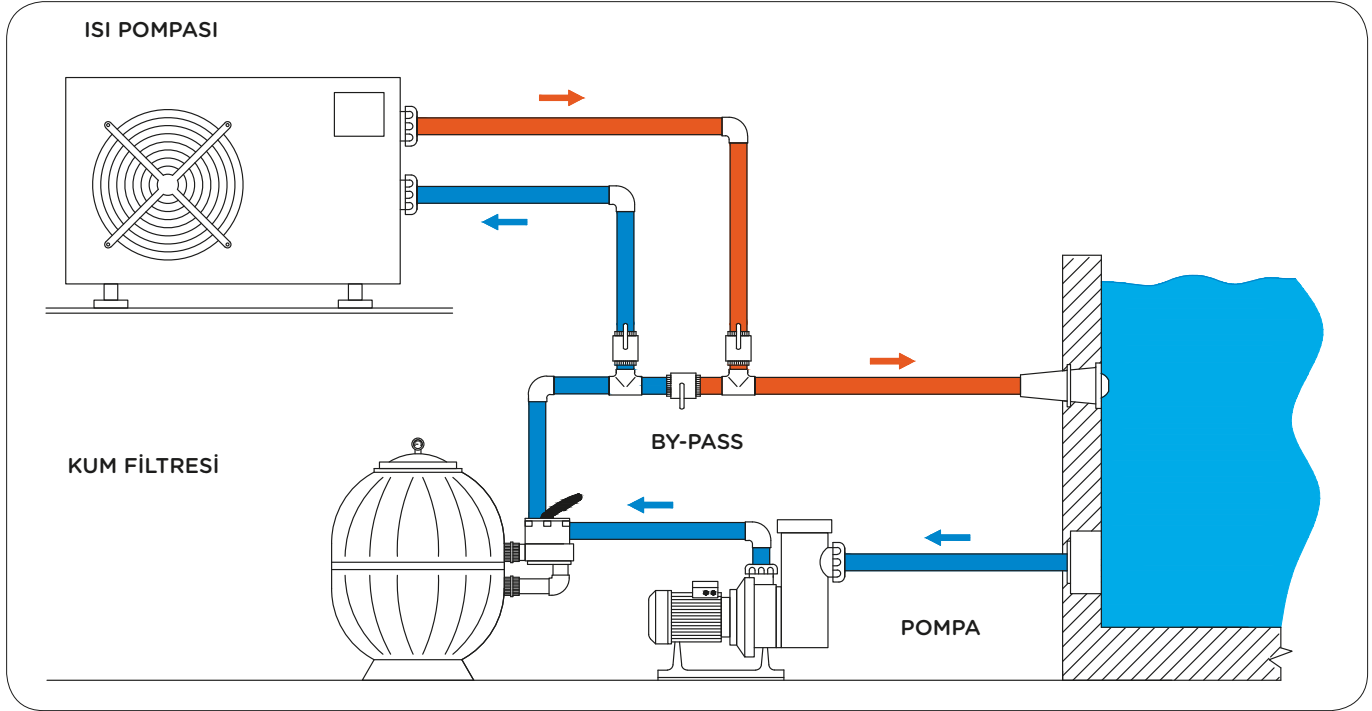
ISI POMPASI

ISI POMPASI	Klorlu, tuzlu havuzlar ve jakuzileri ısıtmak için pompa. Isıtma sistemi, harici güç sistemine dayanır. 1 Kw tüketimde 5 Kw kazanım sağlar. Panasonic dahili korumalı kompresör, yüksek performanslı buharlaştırıcı batarya, doğrudan aksenal fan aktivasyon motoru, saf titanyum su kondansatör.
KOD	AÇIKLAMA
700800304N	7,3kW
700800305N	9,8kW
700800306N	12kW
700800307N	14kW



TENİK ÖZELLİKLER

- > Montajı açık havada ve bunker yanına.
- > By-pass filtreleme ile PVC Ø50 hidrolik bağlantı.
- > Isı pompasının arka tarafı ve duvar arasında 50 cm boşluk bulunmalıdır. Önünde 4-5 m ye kadar hiçbir engel (duvar vs.) olmamalıdır.
- > Hat üzerinde 30 mA diferansiyel şalter korumalı güç kaynağı.



MODEL			700800304N	700800305N	700800306N	700800307N
GÜÇ KAYNAĞI		V/Ph/Hz	220 ~ 240V/1/50			
SOĞUTUCU			R410a			
A24 / W26°C	ISITMA KAPASİTESİ	kW	7.3	9.8	12	14
		BTU/h	24908	33438	40944	47768
	GÜÇ GİRİŞİ	kW	1.34	1.78	2.18	2.50
	ÇALIŞMA AKIMI	A	5.8	7.7	9.5	10.9
	DÖNÜŞ	-	5.45	5.5	5.5	5.6
A15 / W26°C	ISITMA KAPASİTESİ	kW	6.0	8.0	9.8	11.5
		BTU/h	20412	27402	35554	39146
	GÜÇ GİRİŞİ	kW	1.32	1.76	2.16	2.47
	ÇALIŞMA AKIMI	A	5.8	7.7	9.4	10.7
	DÖNÜŞ	-	4.52	4.56	4.56	4.64
KOMPRESÖR	TİP		DÖNER			
HAVALANDIRMA / FAN	YÖN		YATAY EKSENLİ			
ÖLÇÜLER	AĞ	mm	1050*360*620	1050*360*620	1050*360*620	1050*360*620
	PAKETLEME	mm	1080*390*710	1080*390*710	1080*390*710	1080*390*710
GÜRÜLTÜ SEVİYESİ		DB(A)	46	48	49	49
SU SICAKLIĞI		°C	ISITMA: 10°C-40°C		SOĞUTMA: 10°C-30°C	
YANLIŞ SU SICAKLIĞI		°C	-10 ~ 43			
ORANSAL SU AKIŞI		m3/h	3.1	4.2	5.2	6.0
ORANSAL BASINÇ DAMLASI		kPa	12	12	14	14
SU BAĞLANTILARI		inch	1-1/2"	1-1/2"	1-1/2"	1-1/2"
KONTROL		-	LCD EKRANLI TABANLI MİKRO İŞLEMÇİ			
SU ISISI	TİP	-	TİTANYUM	TİTANYUM	TİTANYUM	TİTANYUM
	DIŞ MATERYAL	-	PVC	PVC	PVC	PVC
BOBİN	TİP	-	MAVİ KAPALI ALÜMİNYUM + İÇİ YUVARLAK BAKIR TÜP			
HAVUZLARA UYGUN		m3	0-40	40-60	50-80	80-120

HAVUZ EKİPMANLARI

PLAKALI EŞANJÖR

Plakalı eşanjörler havuz suyunun ısıtılmasında kullanılan maliyeti düşük ve en çok tercih edilen sistemlerdir.

Eşanjörler sistemdeki ısıtıcı veya soğutucu kaynakları, tesisatı zamanla biriken tortu, pislik ve sistemde oluşan aşırı basınçtan korur.

Eşanjörler tesisatlarda ısıtma, soğutma, devre ayırıcı, basınç kırıcı gibi birçok alanda kullanılabilirler.

KOD	HAVUZ KAPASİTESİ (m ³)	REJİM SÜRESİ (saat)	EŞANJÖR KAPASİTESİ (Kcal/h)	SICAKLIK PROGRAMI (C)	PLAKA SAYISI	BAĞLANTI GİRİŞ-ÇIKIŞ
HY0011	80	48	30000	10-28	7	1"
HY0012	90	48	33750	10-28	8	1"
HY0013	100	48	37500	10-28	9	1"
HY0014	110	48	41250	10-28	10	1"
HY0015	120	48	45000	10-28	10	1"
HY0016	130	48	48750	10-28	12	1"
HY0017	140	48	52500	10-28	12	1"
HY0018	150	48	56250	10-28	12	1"
HY0020	170	48	63750	10-28	14	1"
HY0023	200	48	75000	10-28	18	1"
HY0024	250	48	93750	10-28	15	1"1/4
HY0025	300	48	112500	10-28	17	1"1/4
HY0027	400	48	150000	10-28	22	1"1/4
HY0029	500	48	187500	10-28	26	1"1/4
HY0030	550	48	206250	10-28	30	1"1/4



POLYESTER HAVUZLAR

Polyesterden mamul ekipmanları ile birlikte hazır havuz sistemleri.

TEKNİK BİLGİLERİ

- > Polyester malzemeden mamul, 10 kat
- > Lamba ve skimmer yerleri açılmış
- > Taşıma mapaları ile birlikte
- > Opsiyonel zemin üstü kelepçesi

PAKET İÇERSİNDE BULUNAN EKİPMANLAR

- > Ölçülerde polyester havuz gövdesi,
- > 2 adet havuz lambası,
- > 1 adet skimmer,
- > 2 adet besleme nozzle
- > 30 metre Aquaflex hortum,
- > 1 adet Europpo makine dairesi,

KOD	BOYUT
EP2360	2,30X6,00
EP3070	3,00X7,00



HAVUZ EKİPMANLARI

KOMPOZİT YÜZME HAVUZLARI

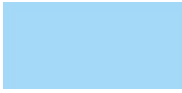
TEKNİK BİLGİLERİ

- > Jelkot Yüzey Kaplaması
- > Baryer Kaplama Vinil ester reçine
- > Fiberglas/Reçine Katman
- > Renkli Fberglas / Reçne Katmanı
- > Hızlı kurulum
- > Tüm imalat safhaları MPV Magnum Venus elyaf kırpıcılı polyester püskürtme makinası ile profesyonel olarak üretilir.

Dikkat: Aşırı gevşek, dolgulu sulu zeminlerde havuzumuzda mevcut olan metal taşımacılığını zemin betona elik halat ile bağlanması gerekir.

Havuz elektromekanik sistem, havuz aksesuarları ve havuz ekipmanları fiyata dahildir.

HAVUZ RENK OPSİYONLARI



KIYGI MAVİ



RAL 5012



RAK 5015



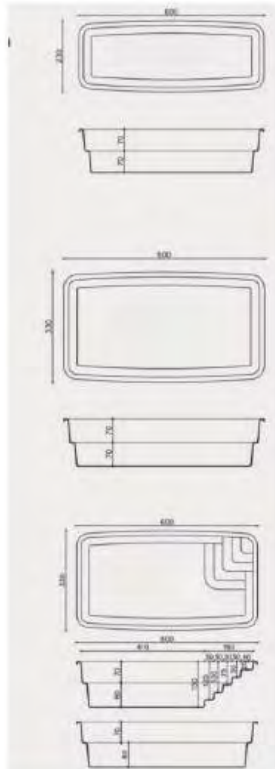
RAL 5017



RAL 9003

BERLİN

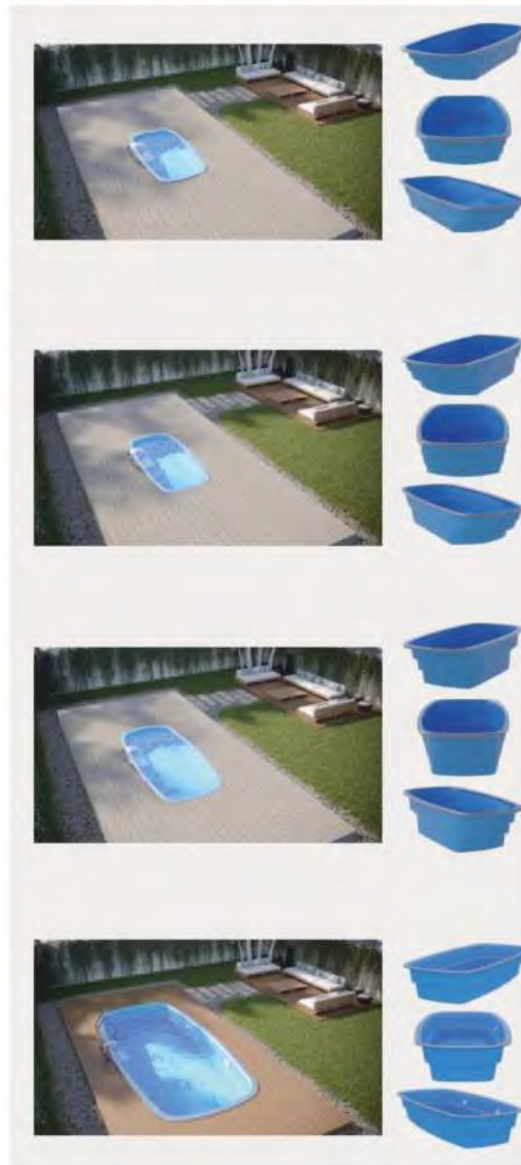
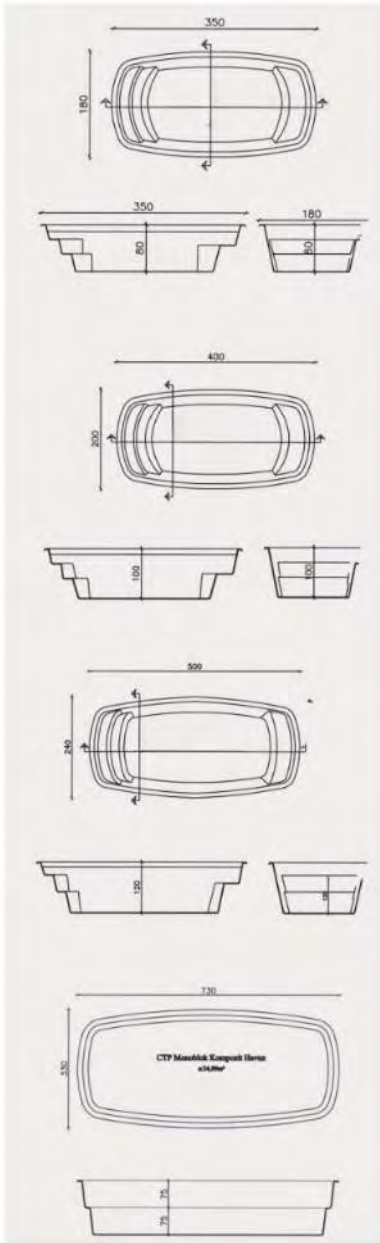
MODEL	KABUK KALINLIĞI	BOYUT	KABUK KALINLIĞI
Berlin1	6-8 mm	230-600-140 cm	350 kg
Berlin2	6-8 mm	330-600-140 cm	450 kg
Berlin3	6-8 mm	330-600-140 cm	485 kg



KOMPOZİT YÜZME HAVUZLARI

HAMBURG

MODEL	KABUK KALINLIĞI	BOYUT	KABUK KALINLIĞI
Hamburg1	3-5 mm	180-350-80 cm	110 kg
Hamburg2	4-6 mm	200-400-100 cm	165 kg
Hamburg3	4-6 mm	240-500-120 cm	215 kg
Hamburg4	6-8 mm	330-730-150 cm	500 kg

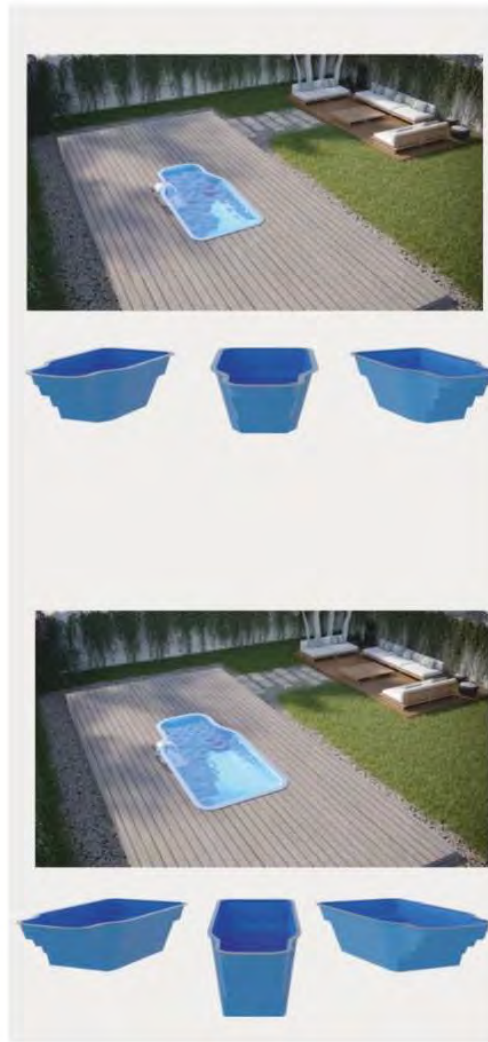
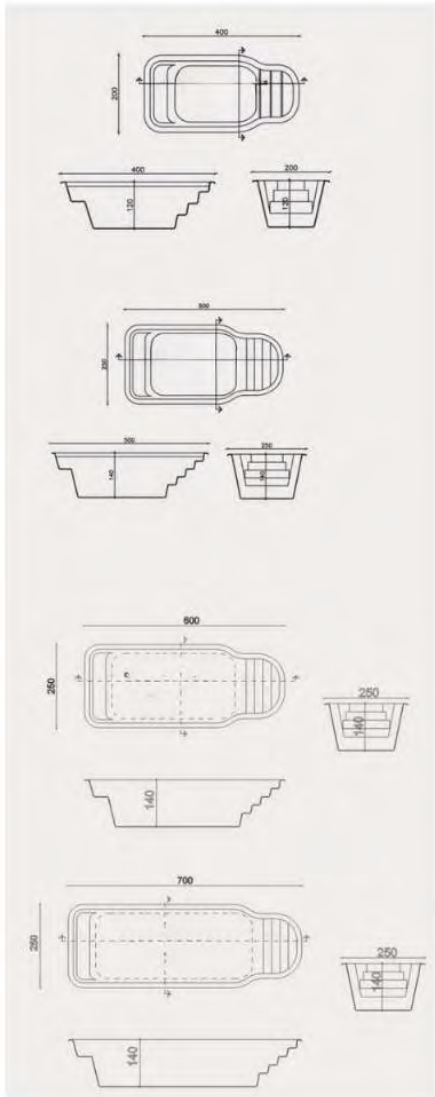


HAVUZ EKİPMANLARI

KOMPOZİT YÜZME HAVUZLARI

HANNOVER

MODEL	KABUK KALINLIĞI	BOYUT	KABUK KALINLIĞI
Hannover1	7-8 mm	200-400-120 cm	180 kg
Hannover2	5-7 mm	250-500-140 cm	270 kg
Hannover3	5-7 mm	250-600-120 cm	180 kg
Hannover4	5-7 mm	250-700-140 cm	270 kg



PREFABRİK HAVUZLAR

Ulusal ve uluslararası standartlara uygun olarak üretim aşamalarından geçip en iyi kullanım şekline göre tasarlanmıştır. Magnezyum alaşımlı alüminyum çinko bileşiğinden imal edilmiş olup çinko ile kaplama yaparak mukavemeti yükseltmiştir.

TEKNİK BİLGİLERİ

- > Alüminyum magnezyum çinko alaşımlı
- > Üstten skimmerli ve taşmalı model
- > Zemin üstü uygulamalarda dahil beton desteksiz
- > 2 mm kalınlığında
- > 80 cm lik paneller halinde nakliye ve kurulumda kolaylık
- > PVC katmanlı, anti bakteriyel, mikroorganizmalara karşı ekstra dayanıklı liner
- > Yüksek mukavemet
- > Bağlantı kısımları ve vida aparatları az olduğu için minimum korozyon riski
- > Sorunsuz bir yerden sökülüp başka bir yere kurulum yapılabilir
- > Çevre dostu, geri dönüşümlü

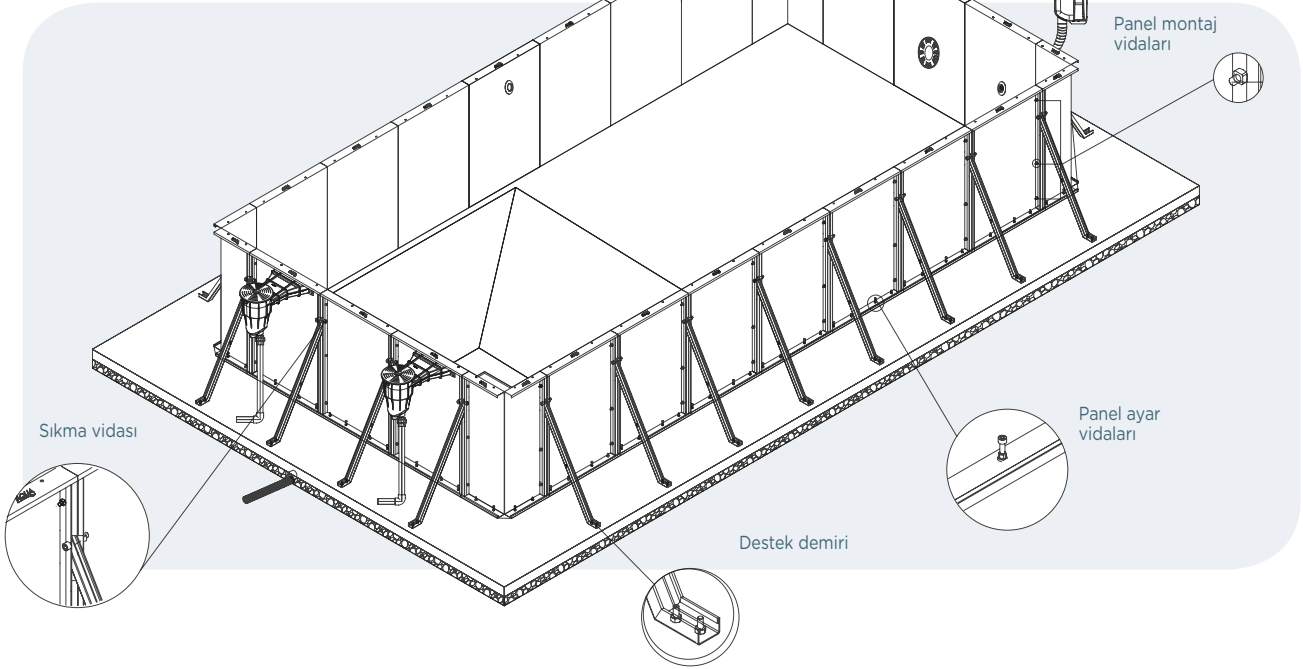
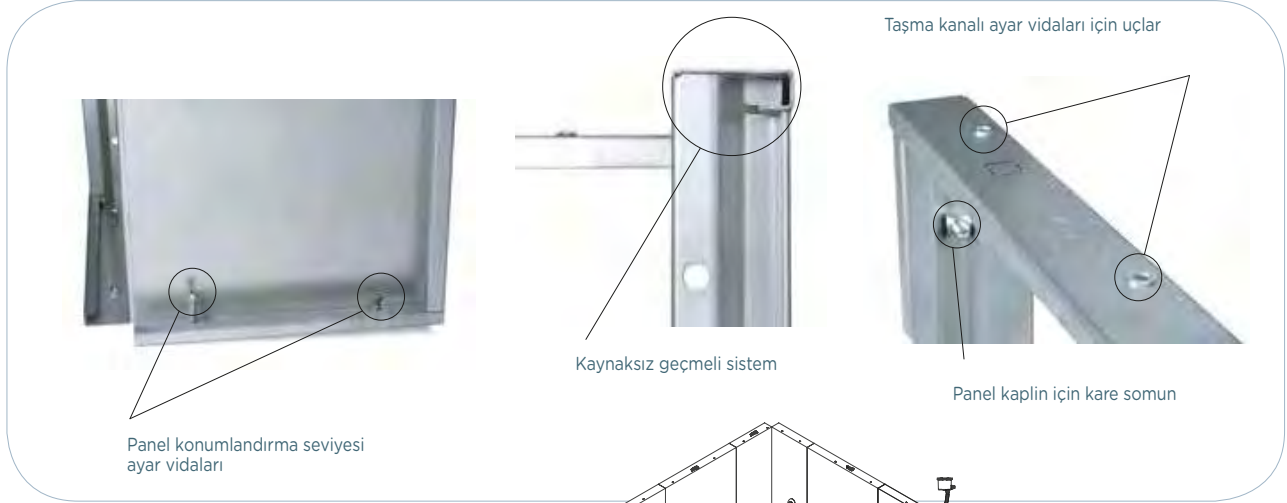


PAKET İÇERSİNDE BULUNAN EKİPMANLAR

- > Alu-Zing paneller, destek ayakları ve vidaları
- > Makine dairesi (Enjeksiyon kum filtresi, dap sirkülasyon pompası, zaman röleli panosu ile monte edilmiş halde)
- > Paslanmaz çelik havuz merdiveni
- > Dünyaca ünlü Elbe marka liner ve liner dolgu maddesi
- > Dip emiş ve basma nozulları
- > Lamba
- > Seviye regülatörü
- > Bağlantı tesisat ve fittings malzemeleri

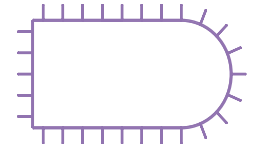


HAVUZ EKİPMANLARI

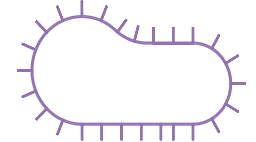


Havuz boyutu(m)	Model	Derinlik (m)	Havuz Tipi
4.00 x 8.00	Dikdörtgen	1,50	Skimmer
5.00 x 10.00	Dikdörtgen	1,50	Skimmer
6.00 x 12.00	Dikdörtgen	1,50	Skimmer
4.00 x 8.00	Dairesel	1,50	Skimmer
5.00 x 10.00	Dairesel	1,50	Skimmer

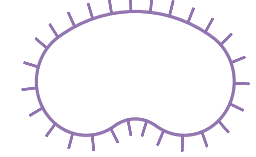
ORIONE



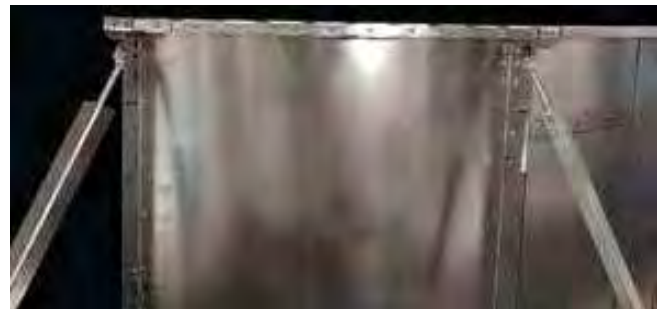
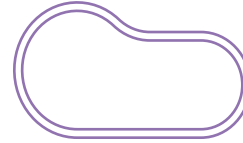
SIRIO



ANDROMEDA



Üstten taşmalı ve farklı şekilli havuz modelleri için proje bazlı fiyat verilmektedir. Lütfen fiyat alınız.



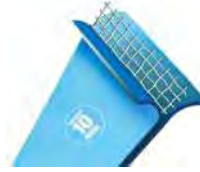
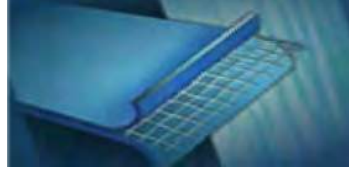
HAVUZ EKİPMANLARI

PANEL HAVUZ UYGULAMALARI



KAPLAMA ÜRÜNLERİ & MONTAJ AKSESUARLARI

LINER	Polyester örgüsü ile lamine edilmiş. PCV filminden oluşur. 1,2 mm veya 1,5 mm kalınlık. Ağırlık 1,8 kg/m ² 1 rulo 41,25m ² . Beton ya da çelik havuzlar için kullanılabilir. UV ışınlarının sebep olduğu renk solmalarına karşı dirençli.
--------------	---

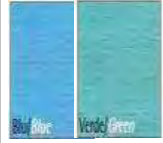


1. Polyester örgüsü iç kafesi.
2. Yüksek dayanıklı PVC.

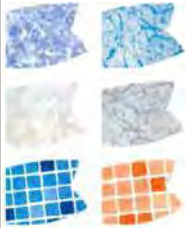
ELBE MODEL		1,2 mm donatılı liner.
KOD	MODEL	AÇIKLAMA
800800038R	Elbe Liner	Mavi - h 1,65



ELBE MODEL		1,5 mm donatılı liner.
KOD	MODEL	AÇIKLAMA
800800034	Elbe Liner	Açık mavi
800800035		Açık mavi - h 2,00
800800038		Mavi - h 1,65
800800039		Mavi - h 2,00
800800204		Yeşil - h 1,65
800800205		Beyaz - h 1,65
800800207		Gri - h 1,65
800800208		Koyu gri - h 1,65
800800030		Krem - h 1,65
800800031		Krem - h 2,00
800800211		Siyah - h 1,65

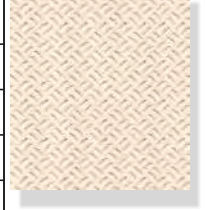


ELBE MOZAIK		
KOD	MODEL	AÇIKLAMA
800800220	Mozaik Desenli	Mermer - h 1,65
800800221		Krem - h 1,65
800800222		Mavi - h 1,65
800800223	Damarlı Desenli	Mavi - h 1,65
800800226		Gri - h 1,65
800800225		Beyaz - h 1,65



HAVUZ EKİPMANLARI

ELBE KAYDIRMAZ		Üsttün teknoloji ile üretilmiş ve güçlendirilmiş. Kaydırmaz LINER. Alanında "C" sertifikalı. Özel bir üründür. Kalınlığı 1.8 mm.
KOD	MODEL	AÇIKLAMA
800800036	Kaydırmaz	Açık mavi
800800040		Mavi
800800252		Yeşil
800800253		Beyaz
800800254		Gri
800800255		Koyu gri
800800032		Krem
800800257		Siyah

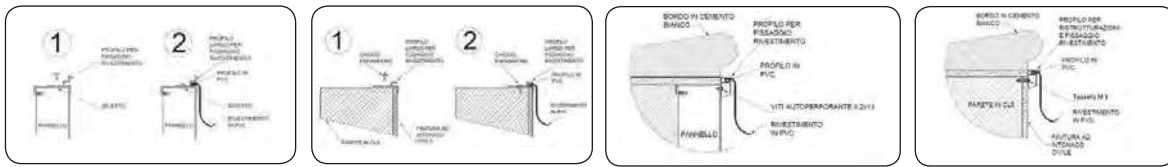
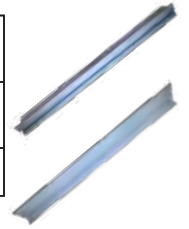


LINER AKSESUARLARI

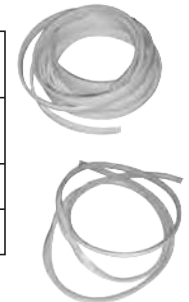
LINER DOLGU - LİKİT		Liner dolgu liner havuzların ek yerlerine uygulanır. Bütünlüğü sağlar, extra sızdırmazlık ve yalıtım özelliği vardır. 1 lt.
KOD	MODEL	AÇIKLAMA
800800061E	Alkor Plus	Adriyatik mavi
800800062E		Açık mavi
800800053E		Beyaz
800800065E		Kum rengi



LINER PROFİLLERİ		
KOD	MODEL	AÇIKLAMA
808800022	Profil	Alüminyum profil 88x22 mm



LINER PROFİL FİTİLİ		
KOD	MODEL	AÇIKLAMA
808800025	PVC profil	Profil fitili - Beyaz PVC 9x3 mm - 50 m
808800026	PVC gömlek	Liner altı gömlek



FLEX BORULAR

FLEX BORULAR		Havuz ve jakuzi sirkülasyonu için takviyeli esnek PVC borular. Skimmer ve taşma teknolojisine uyumlu. Tutkal veya bağlantı parçaları kullanımına uygun. Doğal esneklik ve kolay kesimli. Muadil ürünlere oranla daha flex yapı, çarpma ve kırılmalara karşı maksimum dayanıklılık, özel film tabakası sayesinde antibakteriyel özellik, geniş çalışma sıcaklık aralığı: -10°C/+60°C UNI EN ISO 3994 standartlarında.
KOD	AÇIKLAMA	
100200901	25 mm dış çaplı	
100200902	32 mm dış çaplı	
100200910	50 mm dış çaplı	
100200911	63 mm dış çaplı	



KOD	Dış Çap mm	İç Çap mm	Kalınlık mm	Çalışma Basıncı (23°C de) BAR	Patlama Basıncı (23°C de) BAR	Vakum (mH2O) BAR	Yarı Çapı mm	Ağırlık gr/m
100200901	25	20	2,7	7	21	7	80	250
100200902	32	25	3,6	7	21	7	100	395
100200910	50	43	3,6	7	21	7	170	680
100200911	63	55	4,1	5	15	7	220	1000

HAVUZ KİMYASALLARI

KLOR GRANÜL 56 (Stabilizatörlü)

- >Hızlı çözünen granül formundadır .
- >%56 Stabilizatörlü Aktif Klor içerir.
- >Sert su dahil her türlü suda kullanılabilir .
- >Kireç ihtiva etmez.
- >Kloru UV ışınlarına ve ısı etkilerine karşı korumak amacı ile stabilize edilmiştir. (havuzda gerekli miktarda bulunması kaydıyla)
- >Önerilen miktarlarda kullanıldığı takdirde koku ve tahriş edici etki yapmaz.
- > Her türlü filtrasyon sistemleri ile uyumludur.
- > Kullanıldığı su yutulduğu takdirde insanlar ve hayvanlar için zehirli etkisi yoktur.
- >Normal depolama koşullarında 3 yıl aktivitesini kaybetmez.

KOD	AMBALAJ ŞEKLİ
PC.8.01.02	50 kg
PC.1.01.14	25 kg
PC.8.01.01	10 kg

ŞOK KLOR (Stabilizatörsüz)

- >Hızlı çözünen granül formundadır .
- >Minimum %65 Stabilizatörsüz Aktif Klor içerir.
- >Korozif değildir , içerdiği kalsiyum sayesinde derz aralarının aşınmasını, yüzücülerin cilt tahrişini engeller ve havuz etrafında koku yapmaz.
- >Her türlü filtrasyon sistemiyle uyumludur .
- >Kullanıldığı su yutulduğu takdirde insanlar ve hayvanlar için zehirli etkisi yoktur.
- >Normal depolama koşullarında 3 yıl aktivitesini kaybetmez.

KOD	AMBALAJ ŞEKLİ
PC.1.01.07	25 kg

90 GRANÜL KLOR (Stabilizatörlü)

- >Yavaş çözünen , granül formundadır.
- >% 90 Aktif Klor içerir.
- >Sert su dahil her türlü suda kullanılabilir.
- >Kireç ihtiva etmez.
- >Kloru UV ışınlarına ve ısı etkilerine karşı korumak amacı ile stabilize edilmiştir. (havuzda gerekli miktarda bulunması kaydıyla)
- >Önerilen miktarlarda kullanıldığı takdirde koku ve tahriş edici etki yapmaz.
- >Her türlü filtrasyon sistemleri ile uyumludur.
- >Kullanıldığı su yutulduğu takdirde insanlar ve hayvanlar için zehirli etkisi yoktur.
- >Normal depolama koşullarında 3 yıl aktivitesini kaybetmez.

KOD	AMBALAJ ŞEKLİ
PC.1.01.08	50 kg
PC.1.01.05	25 kg
PC.1.01.04	10 kg

FİLTRE TEMİZLEYİCİ

- >Yüksek yoğunlukta GRANÜL formundadır .
- >Tüm kum filtreleri ile uyumludur. Diatom filtreleri ile asla kullanılmamalıdır.
- >Suyu berraklaştırır.
- >Filtrasyona yardımcı olur .
- >Filtre edilemeyen çok küçük zerreciklerin birleşerek , kum filtresinden süzülmesini sağlar .

KOD	AMBALAJ ŞEKLİ
PC.4.07.01	10 kg

90 TABLET KLOR (Stabilizatörlü)

- >Yavaş çözünen , 200 gr lık Tablet formundadır.
- > % 90 Aktif Klor içerir.
- > Sert su dahil her türlü suda kullanılabilir.
- > Kireç ihtiva etmez.
- > Kloru UV ışınlarına ve ısı etkilerine karşı korumak amacı ile stabilize edilmiştir. (havuzda gerekli miktarda bulunması kaydıyla)
- > Önerilen miktarlarda kullanıldığı takdirde koku ve tahriş edici etki yapmaz.
- > Her türlü filitasyon sistemleri ile uyumludur.
- > Kullanıldığı su yutulduğu takdirde insanlar ve hayvanlar için zehirli etkisi yoktur.
- > Normal depolama koşullarında 3 yıl aktivitesini kaybetmez.

KOD	AMBALAJ ŞEKLİ
PC.1.01.00	50 kg
PC.1.01.10	10 kg

PH (-) Granül

- >Yüksek yoğunlukta yavaş çözünen GRANÜL formundadır.
- >Tüm filitre sistemleriyle uyumludur.
- > Havuzda çözünür , havuzdaki dezenfektanlar ve diğer havuz
- > Önerilen miktarlarla kullanıldığı takdirde köpürme yapmaz.
- > Kullanıldığı su yutulduğu takdirde insanlar ve hayvanlar için zehirli etkisi yoktur.
- > Normal depolama koşullarında 2 - 3 yıl kullanılabilir.

KOD	AMBALAJ ŞEKLİ
PC.3.01.01.04	25 kg

PH (-) Sıvı

- >Yüksek yoğunlukta yavaş çözünen Sıvı formundadır.
- >Tüm filitre sistemleriyle uyumludur.
- >Havuzda çözünür , havuzdaki dezenfektanlar ve diğer havuz
- >Önerilen miktarlarla kullanıldığı takdirde köpürme yapmaz.
- >Kullanıldığı su yutulduğu takdirde insanlar ve hayvanlar için zehirli etkisi yoktur.
- >Normal depolama koşullarında 2 - 3 yıl kullanılabilir.

KOD	AMBALAJ ŞEKLİ
PC.4.08.03	20 kg

PH (+)

- >Yüksek yoğunlukta hızlı çözünen granül formundadır .
- >Yüzme havuzlarında pH ve alkalinite değerini yükseltir .
- >Tüm filitre sistemleriyle uyumludur.
- >Havuzda çözünür ve havuzdaki dezenfektanlar ve diğer havuz kimyasalları ile uyum sağlar .
- >Önerilen miktarlarda kullanıldığı takdirde köpürme yapmaz.
- >Kullanıldığı su yutulduğu takdirde insanlar ve hayvanlar için zehirli etkisi yoktur.
- >Normal depolama koşullarında 2 - 3 yıl kullanılabilir .

KOD	AMBALAJ ŞEKLİ
PC.3.01.03.01	15 kg

HAVUZ EKİPMANLARI

YOSUNÇÖZ

- >Yüksek yoğunlukta SIVI formundadır.
- >Tüm filtre sistemleriyle uyumludur.
- >Havuzda çözünür , havuzdaki dezenfektanlar ve diğer havuz kimyasalları ile uyum sağlar.
- >pH düzeyini yükseltmez.
- >pH değeri ne olursa olsun etkindir.
- >Kullanıldığı su yutulduğu takdirde insanlar ve hayvanlar için zehirli etkisi yoktur.
- >Normal depolama koşullarında 2 - 3 yıl kullanılabilir.

KOD	AMBALAJ ŞEKLİ
PC.3.01.04.04	25 kg
PC.3.01.04.05	20 kg

ÇÖKELTEN

- >Yüksek yoğunlukta SIVI formundadır. Kullanımı toz çökticilere göre daha etkin ve kolaydır.
- >Tüm kum filtreleri ile uyumludur. Diatom filtreleri ile asla kullanılmamalıdır.
- >Havuzda çözünür , havuzdaki dezenfektanlar ve diğer havuz kimyasalları ile uyum sağlar
- >pH seviyesini değiştirmez.
- >6,9 ppm ile 7,8 ppm pH değerleri arasında etkindir .
- >Köpürme yapmaz.
- >Kullanıldığı su yutulduğu takdirde insanlar ve hayvanlar için zehirli etkisi yoktur.
- >Normal depolama koşullarında 2 - 3 yıl kullanılabilir.

KOD	AMBALAJ ŞEKLİ
PC.3.01.06.04	25 kg

SAYDAM

- >Yüksek yoğunlukta SIVI formundadır .
- >Tüm kum filtreleri ile uyumludur.
- >Havuzda çözünür , havuzdaki dezenfektanlar ve diğer havuz kimyasalları ile uyum sağlar .
- >Köpürme yapmaz ve Fosfat ihtiva etmez.
- >Kireçlenmeyi azaltır ve havuzda temizlik sağlar .
- >Sert çöktilleri ortadan kaldırır , renk ve berraklık verir .
- >Kendi kendine etkilidir, eskimiş çöktillerin dışında ön kazıma yapmaya gerek yoktur.
- >Kullanıldığı su yutulduğu takdirde insanlar ve hayvanlar için zehirli etkisi yoktur.
- >Normal depolama koşullarında 2 - 3 yıl kullanılabilir .

KOD	AMBALAJ ŞEKLİ
PC.3.01.07.04	25 kg

PAK

- > Yüksek yoğunlukta SIVI formundadır.
- > Havuz yan duvarlarında suyun üst seviyesinde oluşan yağlı kara lekelerin temizliğinde kullanılır.
- > Üstün çözücü ve temizleyici güce sahiptir.
- > Tüm yüzme havuzu ürünleri ile birlikte kullanılabilir. Yüzme havuzları için üretilen su geçirmez kaplama malzemeleriyle uyumlu bir temizlik malzemesidir.
- > Kireçlenmeyi önler , renk ve berraklığı artırır.
- > Kendi kendine etkilidir , eskimiş çöktillerin dışında ön kazıma yapmaya gerek yoktur.
- > Kullanıldığı su yutulduğu takdirde insanlar ve hayvanlar için zehirli etkisi yoktur.
- > Normal depolama koşullarında 2 - 3 yıl kullanılabilir.

KOD	AMBALAJ ŞEKLİ
PC.3.01.08.04	25 kg

PVC FITTINGS VE VANALAR

U-PVC BORULAR	U-PVC Yapıştırma Muflu Borular PN 10
KOD	ÇAP (mm)
100100321	32
100100401	40
100100501	50
100100631	63
100100751	75
100100901	90
100101101	110
100101251	125



UH-PVC YAPIŞTIRMA DİRSEK	UH-PVC Yapıştırma Muflu 45° Dirsek PN 16
KOD	ÇAP (mm)
502000322	32
502000402	40
502000502	50
502000632	63
502000752	75
502000902	90
502001102	110
502001252	125



UH-PVC YAPIŞTIRMA DİRSEK	UH-PVC Yapıştırma Muflu 90° Dirsek PN 16
KOD	ÇAP (mm)
500000322	32
500000402	40
500000502	50
500000632	63
500000752	75
500000902	90
500001102	110
500001252	125



HAVUZ EKİPMANLARI

UH-PVC YAPIŞTIRMA KRUVA DİRSEK	UH-PVC Yapıştırma Muflu 90° Kruva (Istavroz) PN 16
KOD	ÇAP (mm)
506000322	32
506000402	40
506000502	50
506000632	63
506000752	75
506000902	90
506001102	110
506001252	125



UH-PVC YAPIŞTIRMA TE	UH-PVC Yapıştırma Muflu Te PN 16
KOD	ÇAP (mm)
504000322	32
504000402	40
504000502	50
504000632	63
504000752	75
504000902	90
504001102	110
504001252	125



U-PVC VANALAR	U-PVC Yapıştırma Muflu Küresel Vana PN 16
KOD	ÇAP (mm)
202000322	32
202000402	40
202000502	50
202000632	63
202000752	75
202000902	90
202001102	110



U-PVC VANALAR	U-PVC Kelebek Vana (Çıplak) PN 10
KOD	ÇAP (mm)
201000634	63
201000754	75
201000904	90
201001104	110
201001254	125
201001404	140
201001604	160
201002004	200
201002254	225
201002504	250
201002804	280
201003154	315



UH-PVC RAKOR	UH-PVC Rakor PN 16
KOD	ÇAP (mm)
227000322	32
227000402	40
227000502	50
227000632	63
227000752	75
227000902	90
227001102	110



U-PVC ÇEKVALFLER	U-PVC Yapıştırma Muflu Yaylı Çekvalf PN 16
KOD	ÇAP (mm)
214000322	32
214000402	40
214000502	50
214000632	63
214000752	75
214000902	90
214001102	110



HAVUZ EKİPMANLARI

U-PVC ÇEKVALFLER	U-PVC Tek Taraf İçten Dişli Yaylı Çekvalf PN 16
KOD	ÇAP (mm)
215000322	32 x 1"
215000402	40 x 1 1/4"
215000502	50 x 1 1/2"
215000632	63 x 2"
215000752	75 x 2 1/2"
215000902	90 x 3"
215001102	110 x 4"



U-PVC ÇEKVALFLER	U-PVC Yapıştırma Mufu Toplu Çekvalf PN 16
KOD	ÇAP (mm)
217000322	32
217000402	40
217000502	50
217000632	63



U-PVC ÇEKVALFLER	U-PVC Tek Taraf İçten Dişli Toplu Çekvalf PN 16
KOD	ÇAP (mm)
217010322	32 x 1"
217010402	40 x 1 1/4"
217010502	50 x 1 1/2"
217010632	63 x 2"



UH-PVC ADAPTÖR	UH-PVC Tek Taraf İçten Dişli Redüksiyonlu Adaptör
KOD	ÇAP (mm)
518000322	32 x 1"
518000402	40 x 1 1/4"
518000502	50 x 1 1/2"
518000632	63 x 2"
519000752	+75 x 2 1/2"
519000902	+90 x 3"
519001102	+110 x 4"



UH-PVC ADAPTÖR	UH-PVC Çift Taraf İçten Dişli Redüksiyonlu Adaptör
KOD	ÇAP (mm)
518100322	32 x 1"
518100402	40 x 1 1/4"
518100502	50 x 1 1/2"
518100632	63 x 2"
519100752	+75 x 2 1/2"
519100902	+90 x 3"
519101102	+110 x 4"



UH-PVC ADAPTÖR	UH-PVC Dıştan Dişli Redüksiyonlu Adaptör
KOD	ÇAP (mm)
522000322	32 x 1"
522000402	40 x 1 1/4"
522000502	50 x 1 1/2"
522000632	63 x 2"
522000752	75 x 2 1/2"
522000902	90 x 3"
522001102	110 x 4"



HAVUZ EKİPMANLARI

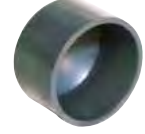
U-PVC PRİZ KOLYE	U-PVC Priz Kolye PN 16
KOD	ÇAP (mm)
52900320204	32 x 1/2"
52900320254	32 x 3/4"
52900400204	40 x 1/2"
52900400254	40 x 3/4"
52900400324	40 x 1"
52900500204	50 x 1/2"
52900500254	50 x 3/4"
52900500324	50 x 1"
52900630202	63 x 1/2"
52900630252	63 x 3/4"
52900630322	63 x 1"
52900750202	75 x 1/2"
52900750252	75 x 3/4"
52900750322	75 x 1"
52900900202	90 x 1/2"
52900900252	90 x 3/4"
52900900322	90 x 1"
52900110204	110 x 1/2"
51300110254	110 x 3/4"
51300110325	110 x 1"



U-PVC MAŞON	U-PVC Yapıştırma Muflu Maşon PN 16
KOD	ÇAP (mm)
511000322	32
511000402	40
511000502	50
511000632	63
511000752	75
511000902	90
511001102	110
511001252	125



U-PVC KÖR TAPA	U-PVC Yapıştırma Muflu Kör Tapa PN 16
KOD	ÇAP (mm)
516000322	32
516000402	40
516000502	50
516000632	63
516000752	75
516000902	90
516001102	110



PVC YAPIŞTIRICI	PVC Yapıştırıcı
KOD	AĞIRLIK (gr)
100200050	250 gr
100200051	500 gr
100200002	1.000 gr



HAVUZ EKİPMANLARI

KULVAR MALZEMELERİ

KULVAR SEPERATÖRÜ	Equa RM
KOD	ÖLÇÜ (m)
Y0822	25
Y0823	50



KULVAR SEPERATÖRÜ	Equa MK
KOD	ÖLÇÜ (m)
Y0824	25
Y0825	50



KULVAR SEPERATÖRÜ	Equa SL
KOD	ÖLÇÜ (m)
Y0826	25
Y0827	50



ASKI PARÇASI	Su Üstü
KOD	
Y0828	



SEPERATÖR GERDİRİCİSİ	Vidalı AISI 304 paslanmaz.
KOD	
Y0829	



SEPERATÖR ÇENGELİ	AISI 304 paslanmaz.
KOD	
Y0830	



SAUNA EKİPMANLARI

VOLKANİK SAUNA TAŞI	Medya sauna taşı.
KOD	AÇIKLAMA
Y0736	10 Kg torba



SAUNA TERMOMETRESİ VE HİGROMETRESİ	Sauna termometre ve higrometresi.
KOD	AÇIKLAMA
Y0365	



SAUNA LAMBASI	Sauna lambası.
KOD	AÇIKLAMA
Y0362	



SAUNA KOVASI	Sauna kovası.
KOD	AÇIKLAMA
Y0364	4 lt hacimli



AHŞAP KEPÇE	Sauna için ahşap kepçe.
KOD	AÇIKLAMA
Y0363	4 lt hacimli

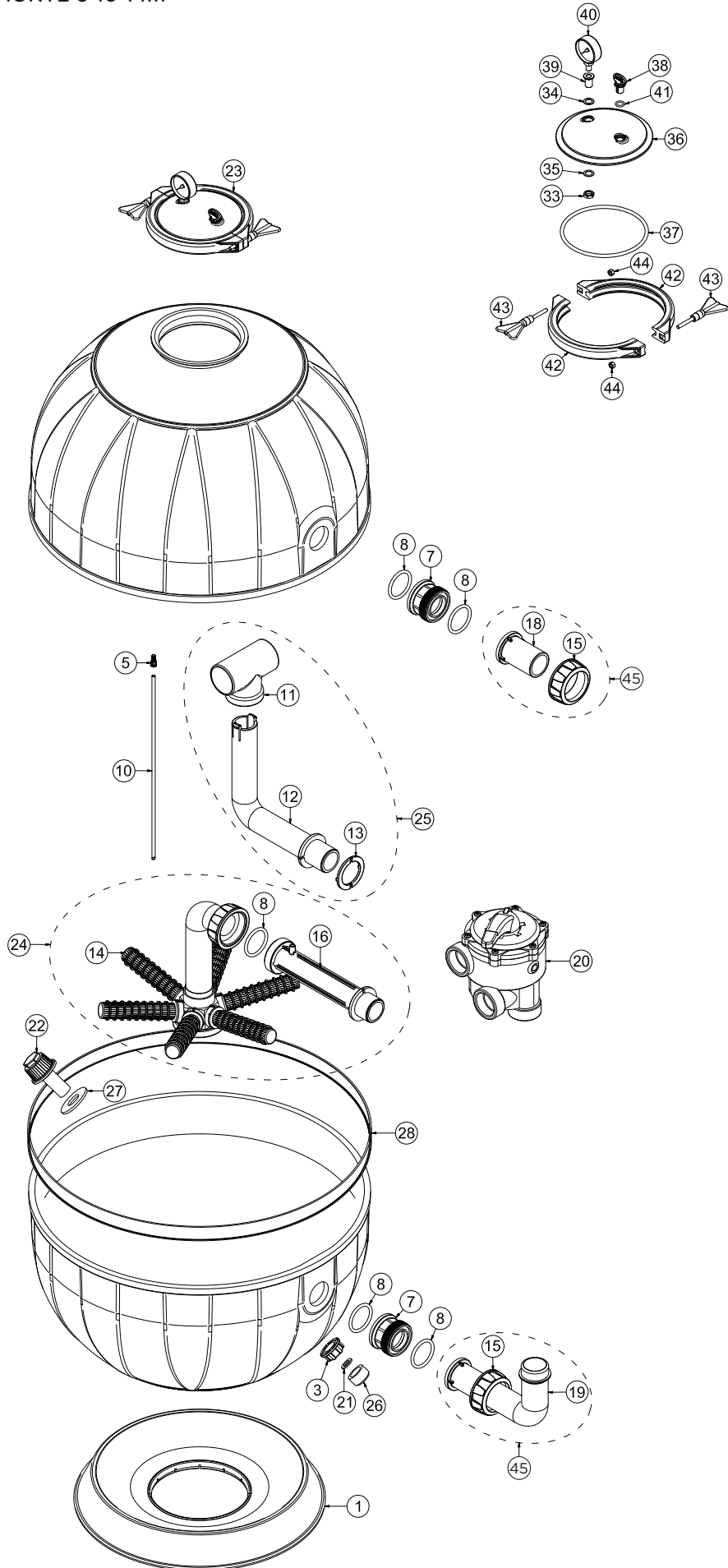


KUM SAATİ	Sauna için kum saati.
KOD	AÇIKLAMA
Y0360	Ahşap gövdeli



PATLAK RESİM VE YEDEK PARÇALAR

AQUARIUS YANDAN MONTE 6-10-14m³



AQUARIUS 6-10-14 m³ KAPAK

N	KOD	AÇIKLAMA	ADET
23	100100925	FİLTRE KAPAK KİTİ	
33	MB050300	HAVA PURJÖRÜ SOMUNU 1/4"	1
34	MG020310	DÜZ PUL 13x19x1,5	1
35	MB010920	DÜZ PUL 13x19x1	1
36	S9010560	FİLTRE KAPAĞI	1
37	MG011420	KAPAK O-RING 148x6 NBR	1
38	A6013010	G1/4" TAPA	1
39	MB030550	MANOMETRE MONTAJ TAKIMI 1/4-1/8 NİKEL	1
40	AB060070	MANOMETRE 1/8	1
41	MG010180	HAVA PURJÖRÜ O-RING	1
42	S9010300	KAPAK KELEPÇE	2
43	S9010280	FİLTRE KURDELASI (FİLTRE KELEPÇESİNİ KAPATMAK İÇİN)	2
44	ADSP6000495	KURDELA SOMUNU	2

AQUARIUS 6 m³

N	KOD	AÇIKLAMA	ADET
1	S9010200	FİLTRESİ BAZASI	1
3	A6079040	FİLTRE BOŞALTMA DİFÜZÖR REKORU	1
5	S6070440	HAVA BOŞALTMA TAPASI	1
7	S6070410	GİRİŞ-ÇIKIŞ BAĞLANTI REKORU 2" 1/4	2
8	MG011430	GİRİŞ-ÇIKIŞ O-RING NBR	5
10	A6070255	HAVA TAHLİYE BORUSU PVC 4x6	1
11	S6070580B	T BAĞLANTI DN50	1
12	S6070840	FİLTRE SU DOLUM DİRSEĞİ DN50	1
13	S6070870	FİLTRE SU DOLUM DİRSEK FLANŞI	1
14	A6079020	DİFÜZÖR 140mm	6
15	100100519	ALTI YOLLU VANA BAĞLANTI ADAPTÖR REKORU DN50 2" 1/4	3
16	100100412	FİLTRE SU ÇIKIŞ YATAY BORU	1
18	S6070450	ALTI YOLLU VANA BAĞLANTI ADAPTÖRÜ	1
19	S6070590	ALTI YOLLU VANA BAĞLANTI ADAPTÖRÜ L PARÇA DN50	1
20	100100483	ALTI YOLLU VANA 1 1/2" F	1
21	S8030050	BOŞALTMA DİFÜZÖRÜ DIŞ CONTA	1
22	A6079030	BOŞALTMA DİFÜZÖRÜ	1
23	100100925	FİLTRE KAPAK KİTİ	1
24	100100965	DİFÜZÖR TAKIMI	1
25	100100966	SU DOLUM BORU SETİ	1
26	A6079050	BOŞALTMA DİFÜZÖRÜ KÖR TAPA 3/4" F PP	1
27	A6013000	BOŞALTMA DİFÜZÖRÜ DÜZ LASTİK CONTA 62x27x4	1
28	MG011600	FİLTRE GÖVDE BİRLEŞİM BANDI	1
45	100100926	ALTI YOLLU VANA BAĞLANTI L PARÇA SET	1

PATLAK RESİM VE YEDEK PARÇALAR

AQUARIUS 10 m³

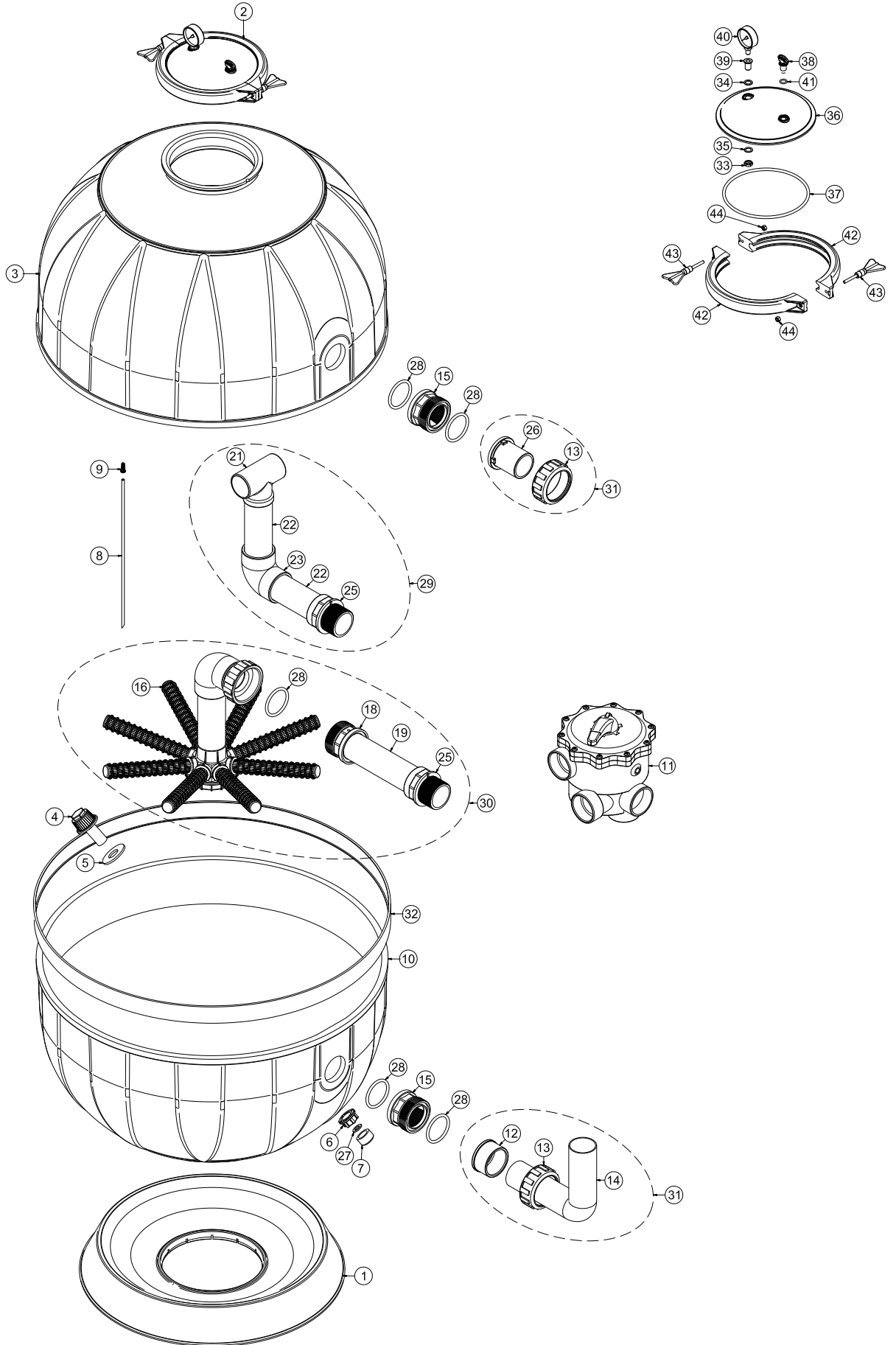
N	KOD	AÇIKLAMA	ADET
1	S9010200	FİLTRESİ BAZASI	1
3	A6079040	FİLTRE BOŞALTMA DİFÜZÖR REKORU	1
5	S6070440	HAVA BOŞALTMA TAPASI	1
7	S6070410	GİRİŞ-ÇIKIŞ BAĞLANTI REKORU 2" 1/4	2
8	MG011430	GİRİŞ-ÇIKIŞ O-RING NBR	5
10	A6070255	HAVA TAHLİYE BORUSU PVC 4x6	1
11	S6070580B	T BAĞLANTI DN50	1
12	S6070840	FİLTRE SU DOLUM DİRSEĞİ DN50	1
13	S6070870	FİLTRE SU DOLUM DİRSEK FLANŞLI	1
14	A6079020	DİFÜZÖR 140mm	6
15	100100519	ALTI YOLLU VANA BAĞLANTI ADAPTÖR REKORU DN50 2" 1/4	3
16	100100412	FİLTRE SU ÇIKIŞ YATAY BORU	1
18	S6070450	ALTI YOLLU VANA BAĞLANTI ADAPTÖRÜ	1
19	S6070590	ALTI YOLLU VANA BAĞLANTI ADAPTÖRÜ L PARÇA DN50	1
20	100100483	ALTI YOLLU VANA 1 1/2" F	1
21	S8030050	BOŞALTMA DİFÜZÖRÜ DIŞ CONTA	1
22	A6079030	BOŞALTMA DİFÜZÖRÜ	1
23	100100925	FİLTRE KAPAK KİTİ	1
24	100100965	DİFÜZÖR TAKIMI	1
25	100100966	SU DOLUM BORU SETİ	1
26	A6079050	BOŞALTMA DİFÜZÖRÜ KÖR TAPA 3/4" F PP	1
27	A6013000	BOŞALTMA DİFÜZÖRÜ DÜZ LASTİK CONTA 62x27x4	1
28	MG011600	FİLTRE GÖVDE BİRLEŞİM BANDI	1
45	100100926	ALTI YOLLU VANA BAĞLANTI L PARÇA SET	1

AQUARIUS 14 m³

N	KOD	AÇIKLAMA	ADET
1	S9010200	FİLTRESİ BAZASI	1
3	A6079040	FİLTRE BOŞALTMA DİFÜZÖR REKORU	1
5	S6070440	HAVA BOŞALTMA TAPASI	1
7	S6070410	GİRİŞ-ÇIKIŞ BAĞLANTI REKORU 2" 1/4	2
8	MG011430	GİRİŞ-ÇIKIŞ O-RING NBR	5
10	A6070255	HAVA TAHLİYE BORUSU PVC 4x6	1
11	S6070580B	T BAĞLANTI DN50	1
12	S6070840	FİLTRE SU DOLUM DİRSEĞİ DN50	1
13	S6070870	FİLTRE SU DOLUM DİRSEK FLANŞLI	1
14	A6079020	DİFÜZÖR 140mm	6
15	100100519	ALTI YOLLU VANA BAĞLANTI ADAPTÖR REKORU DN50 2" 1/4	3
16	100100412	FİLTRE SU ÇIKIŞ YATAY BORU	1
18	S6070450	ALTI YOLLU VANA BAĞLANTI ADAPTÖRÜ	1
19	S6070590	ALTI YOLLU VANA BAĞLANTI ADAPTÖRÜ L PARÇA DN50	1
20	100100483	ALTI YOLLU VANA 1 1/2" F	1
21	S8030050	BOŞALTMA DİFÜZÖRÜ DIŞ CONTA	1
22	A6079030	BOŞALTMA DİFÜZÖRÜ	1
23	100100925	FİLTRE KAPAK KİTİ	1
24	100100965	DİFÜZÖR TAKIMI	1
25	100100966	SU DOLUM BORU SETİ	1
26	A6079050	BOŞALTMA DİFÜZÖRÜ KÖR TAPA 3/4" F PP	1
27	A6013000	BOŞALTMA DİFÜZÖRÜ DÜZ LASTİK CONTA 62x27x4	1
28	MG011600	FİLTRE GÖVDE BİRLEŞİM BANDI	1
45	100100926	ALTI YOLLU VANA BAĞLANTI L PARÇA SET	1

PATLAK RESİM VE YEDEK PARÇALAR

AQUARIUS YANDAN MONTE 22 m³



AQUARIUS 22 m³ KAPAK

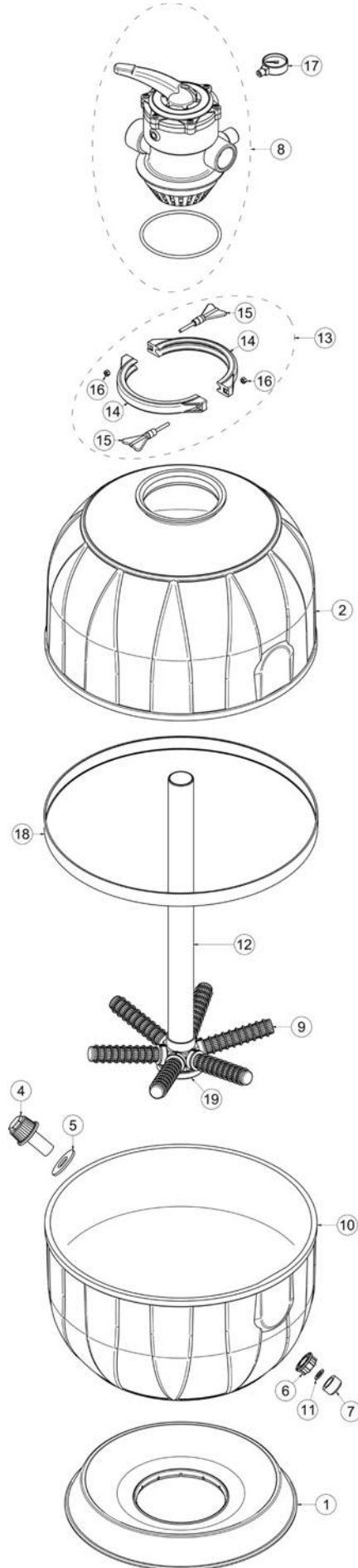
N	KOD	AÇIKLAMA	ADET
2	100100990	FİLTRE KAPAK KİTİ	
33	MB050300	HAVA PURJÖRÜ SOMUNU 1/4"	1
34	MG020310	DÜZ PUL 13x19x1,5	1
35	MB010920	DÜZ PUL 13x19x1	1
36	S9010581	FİLTRE KAPAĞI	1
37	MG011520	KAPAK O-RING 148x6 NBR	1
38	A6013010	G1/4" TAPA	1
39	MB030550	MANOMETRE MONTAJ TAKIMI 1/4-1/8 NİKEL	1
40	AB060070	MANOMETRE 1/8	1
41	MG010180	HAVA PORJÖRÜ O-RING	2
42	S9010270	KAPAK KELEPÇE	2
43	S9010280	FİLTRE KURDELASI (FİLTRE KELEPÇESİNİ KAPATMAK İÇİN)	1
44	ADSP6000495	KURDELA SOMUNU	2

PATLAK RESİM VE YEDEK PARÇALAR

AQUARIUS 22 m³

N	KOD	AÇIKLAMA	ADET
1	S9010240	FİLTRE BAZASI	1
2	100100990	FİLTRE KAPAK KİTİ	1
3	S9010540	FİLTRE GÖVDE ÜST KABUK	1
4	A6079030	BOŞALTMA DİFÜZÖRÜ	1
5	A6013000	BOŞALTMA DİFÜZÖRÜ DÜZ LASTİK CONTA 62x27x4	1
6	A6079040	BOŞALTMA DİFÜZÖRÜ REKORU 3/4"	1
7	A6079050	BOŞALTMA DİFÜZÖRÜ KÖR TAPA 3/4"	1
8	A6070310	HAVA TAHLİYE BORUSU PVC 4x6 530 mm	1
9	S6070440	HAVA TAHLİYE TIPASI	1
10	S9010530	FİLTRE GÖVDE ALT KABUK	1
11	100100484	ALTI YOLLU VANA 2"	1
12	100100517	ALTI YOLLU BAĞLANTI ADAPTÖRÜ	1
13	100100520	ALTI YOLLU BAĞLANTI ADAPTÖR REKORU DN63 2" 3/4	2
14	100100563	ALTI YOLLU BAĞLANTI ADAPTÖRÜ L PARÇA DN50	1
15	S6070610	GÖVDE DIŞ REKOR 2" 3/4	2
16	A6079080	DİFÜZÖR 210 mm	8
18	S6070570	FİLTRE SU ÇIKIŞ YATAY BORU DIŞ DIŞ ADAPTÖRÜ DN63 2" 3/4	1
19	A6070360	FİLTRE SU ÇIKIŞ YATAY PVC BORU DN63 270 mm	1
21	S6070580	T BAĞLANTI DN50	1
22	A6070350	FİLTRE SU DOLUM BORUSU PVC DN63 185 mm	2
23	100100286	PVC DİRSEK 90° C DN63	1
25	S6070600	FİLTRE DOLUM BORUSU DIŞ DIŞ ADAPTÖRÜ 2" 1/4	1
26	100100564	ALTI YOLLU ADAPTÖR İÇ PARÇA 2"	1
27	S8030050	BOŞALTMA DİFÜZÖRÜ KÖR TAPA	1
28	MG011470	FİLTRE GÖVDE O-RING	4
29	100100932	SU DOLUM BORU SETİ	1
30	100100931	DİFÜZÖR TAKIMI	1
31	100100934	ALTI YOLLU VANA BAĞLANTI L PARÇA SET	1
32	MG011630	FİLTRE GÖVDE BİRLEŞİM BANDI	1

AQUARIUS ÜSTTEN MONTE 6-10-14 m³



PATLAK RESİM VE YEDEK PARÇALAR

AQUARIUS 6-10-14 m³ KAPAK

N	KOD	AÇIKLAMA	ADET
13	100100925	FİLTRE KAPAK KİTİ	1
14	S9010300	KAPAK KELEPÇE	1
15	S9010280	FİLTRE KURDELASI (FİLTRE KELEPÇESİNİ KAPATMAK İÇİN)	1
16	ADSP6000495	KURDELA SOMONU	1
17	AB060090	MANOMETRE 1/4	

AQUARIUS 6 m³

N	KOD	AÇIKLAMA	ADET
1	S9010200	FİLTRE BAZASI	1
2	S9010440	FİLTRE GÖVDE ÜST KABUK	1
4	A6079030	BOŞALTMA DİFÜZÖRÜ	1
5	A6013000	BOŞALTMA DİFÜZÖRÜ DÜZ LASTİK CONTA 62x27x4	1
6	A6079040	FİLTRE BOŞALTMA DİFÜZÖR REKORU	1
7	A6079050	BOŞALTMA DİFÜZÖRÜ KÖR TAPA 3/4" F PP	1
8	100100583	ALTI YOLLU VANA ÜSTTEN MONTE	1
9	A6079020	DİFÜZÖR 140 mm	1
10	S9010420	FİLTRE GÖVDE ALT KABUK	6
11	S8030050	BOŞALTMA KÖR TAPA	1
12	A6070400	PVC BORU DN50	1
13	A9010450	FİLTRE KAPAK KELEPÇE SETİ	1
18	MG011600	FİLTRE GÖVDE BİRLEŞİM BANDI	1
19	A6079010	DİFÜZÖR BAŞLIĞI 6 KOL DN50	1

AQUARIUS 10 m³

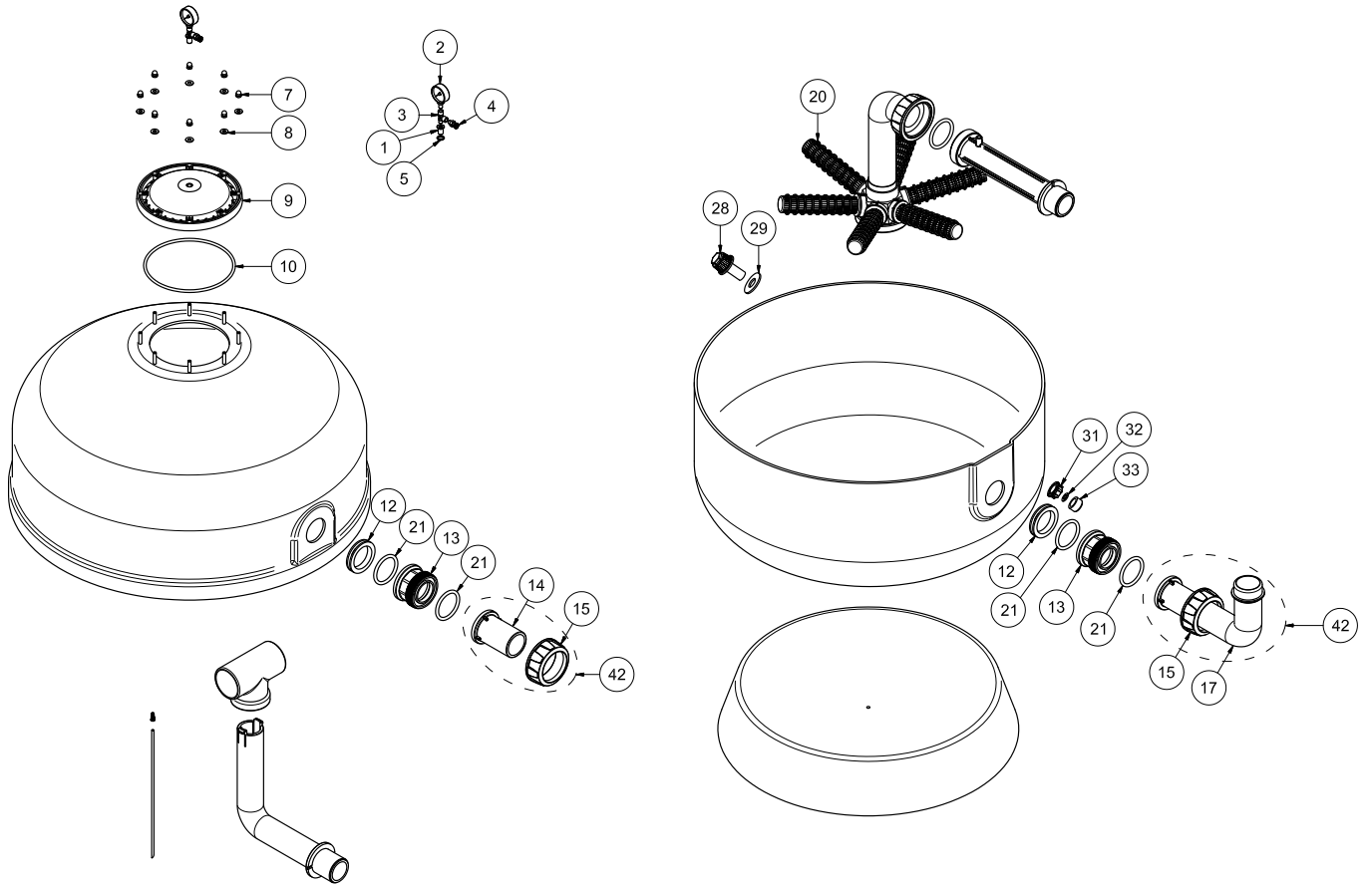
N	KOD	AÇIKLAMA	ADET
1	S9010200	FİLTRE BAZASI	1
2	S9010440	FİLTRE GÖVDE ÜST KABUK	1
4	A6079030	BOŞALTMA DİFÜZÖRÜ	1
5	A6013000	BOŞALTMA DİFÜZÖRÜ DÜZ LASTİK CONTA 62x27x4	1
6	A6079040	FİLTRE BOŞALTMA DİFÜZÖR REKORU	1
7	A6079050	BOŞALTMA DİFÜZÖRÜ KÖR TAPA 3/4" F PP	1
8	100100583	ALTI YOLLU VANA ÜSTTEN MONTE	1
9	A6079020	DİFÜZÖR 140 mm	1
10	S9010420	FİLTRE GÖVDE ALT KABUK	6
11	S8030050	BOŞALTMA KÖR TAPA	1
12	A6070400	PVC BORU DN50	1
13	A9010450	FİLTRE KAPAK KELEPÇE SETİ	1
18	MG011600	FİLTRE GÖVDE BİRLEŞİM BANDI	1
19	A6079010	DİFÜZÖR BAŞLIĞI 6 KOL DN50	1

AQUARIUS 14 m³

N	KOD	AÇIKLAMA	ADET
1	S9010200	FİLTRE BAZASI	1
2	S9010440	FİLTRE GÖVDE ÜST KABUK	1
4	A6079030	BOŞALTMA DİFÜZÖRÜ	1
5	A6013000	BOŞALTMA DİFÜZÖRÜ DÜZ LASTİK CONTA 62x27x4	1
6	A6079040	FİLTRE BOŞALTMA DİFÜZÖR REKORU	1
7	A6079050	BOŞALTMA DİFÜZÖRÜ KÖR TAPA 3/4" F PP	1
8	100100583	ALTI YOLLU VANA ÜSTTEN MONTE	1
9	A6079020	DİFÜZÖR 140 mm	1
10	S9010420	FİLTRE GÖVDE ALT KABUK	6
11	S8030050	BOŞALTMA KÖR TAPA	1
12	A6070400	PVC BORU DN50	1
13	A9010450	FİLTRE KAPAK KELEPÇE SETİ	1
18	MG011600	FİLTRE GÖVDE BİRLEŞİM BANDI	1
19	A6079010	DİFÜZÖR BAŞLIĞI 6 KOL DN50	1

PATLAK RESİM VE YEDEK PARÇALAR

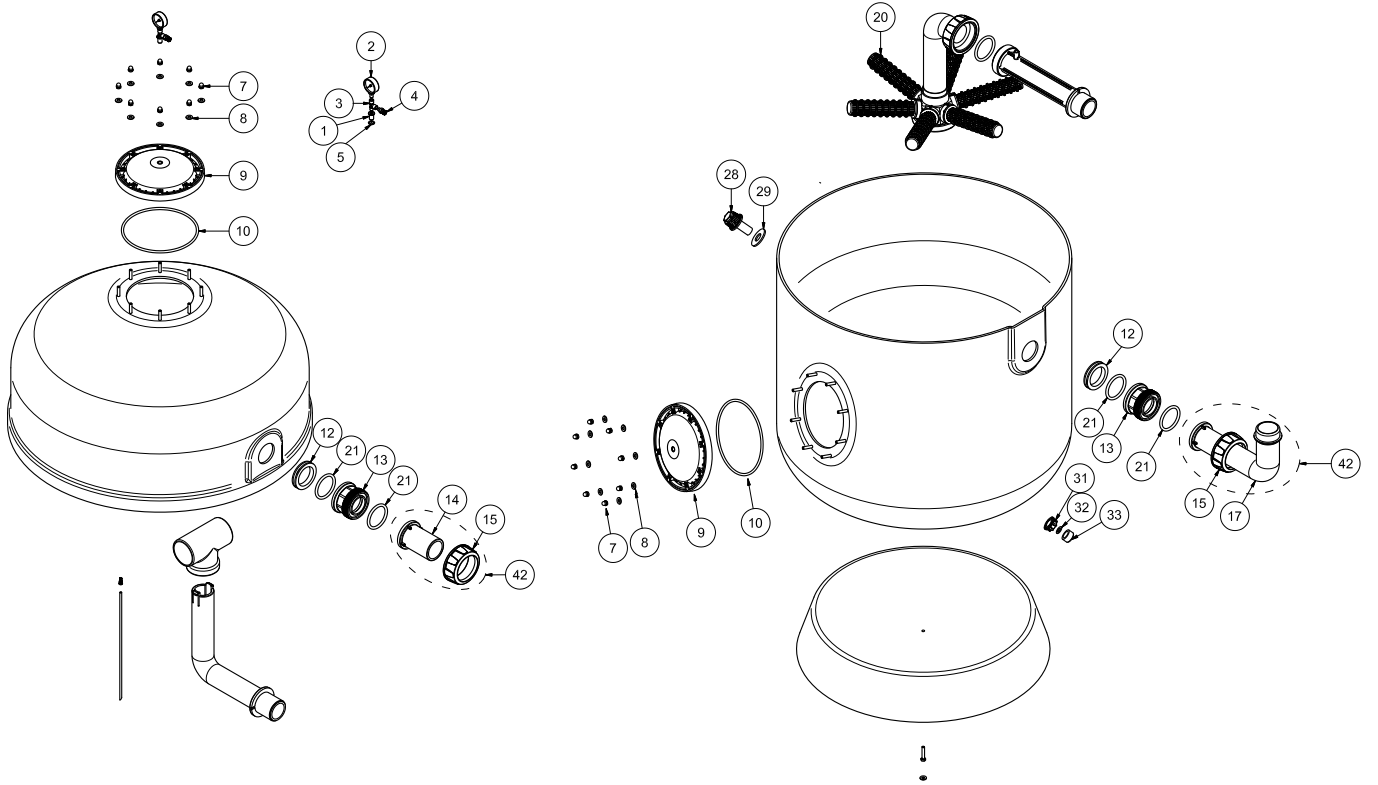
AQUAGLASS



N	MODEL	KOD	AÇIKLAMA	ADET
1	10-15-25-35	MB030550	MANOMETRE MONTAJ TAKIMI 1/4-1/8-1/4	1
2	10-15-25-35	AB060070	MANOMETRE 1/8	1
3	10-15-25-35	MB050290	T PARÇA (MANOMETRE - HAVA PURJÖR)	1
4	10-15-25-35	MB050310	HAVA ALMA PURJÖRÜ	1
5	10-15-25-35	MG020310	MONTAJ KİTİ SOMONU 13x19x1,5	1
7	10-15-25-35	100100391	KAPAK KİTİ SOMUNU	8
8	10-15-25-35	100100392	KAPAK SOMUN PULU	8
9	10-15-25-35	100100390	FİLTRE KAPAĞI	1
10	10-15-25-35	MG011590	FİLTRE KAPAK O-RING NBR	1
12	10-15	MG011640	GİRİŞ- ÇIKIŞ FLANŞ 10-15 m ³	2
	25-35	MG011650	GİRİŞ- ÇIKIŞ FLANŞ 25-35 m ³	2
13	10-15	S6070410	GİRİŞ-ÇIKIŞ BAĞLANTI REKORU 2" 1/4	2
	25-35	S6070610	GİRİŞ-ÇIKIŞ BAĞLANTI REKORU 2" 3/4	2
14	10-15	S6079450	ALTI YOLLU VANA BAĞLANTI ADAPTÖRÜ	1
	25-35	100100564	ALTI YOLLU VANA BAĞLANTI ADAPTÖR İÇ PARÇA	1
15	10-15	100100519	ALTI YOLLU VANA BAĞLANTI ADAPTÖR REKORU 2" 1/4	2
	25-35	100100520	ALTI YOLLU VANA BAĞLANTI ADAPTÖR REKORU 2" 3/4	2
17	10-15	S6070590	ALTI YOLLU VANA BAĞLANTI ADAPTÖRÜ L PARÇA DN50	1
	23-35	100100517	ALTI YOLLU VANA BAĞLANTI ADAPTÖRÜ L PARÇA DN63	1
		100100563	ALTI YOLLU L PARÇA	1
20	10-15	A6079020	DİFÜZÖR 140 mm	6
	25-35	A6079080	DİFÜZÖR 210 mm	8
21	10-15	MG011430	GİRİŞ-ÇIKIŞ O-RING NBR	5
	25-35	MG011470	ALTI YOLLU VANA BAĞLANTI ADAPTÖR O-RİNG	5
28	10-15-25-35	A6079030	BOŞALTMA DİFÜZÖRÜ	1
29	10-15-25-35	A6013000	BOŞALTMA DİFÜZÖRÜ CONTA 62x27x4	1
31	10-15-25-35	A6079040	FİLTRE BOŞALTMA DİFÜZÖR REKORU	1
32	10-15-25-35	S8030050	BOŞALTMA DİFÜZÖRÜ KÖR TAPASI	1
33	10-15-25-35	A6079050	BOŞALTMA DİFÜZÖRÜ KÖR TAPA 3/4" F PP	1
42	10-15	100100926	ALTI YOLLU VANA L PARÇASI SETİ	1
	25-35	100100934	FİLTRE BAĞLANTI ADAPTÖRÜ	1

PATLAK RESİM VE YEDEK PARÇALAR

AQUAGLASS PLUS



N	MODEL	KOD	AÇIKLAMA	ADET
1	10-15-25-35	MB030550	MANOMETRE MONTAJ TAKIMI 1/4-1/8-1/4	1
2	10-15-25-35	AB060070	MANOMETRE 1/8	1
3	10-15-25-35	MB050290	T PARÇA (MANOMETRE - HAVA PURJÖR)	1
4	10-15-25-35	MB050310	HAVA ALMA PURJÖRÜ	1
5	10-15-25-35	MG020310	MONTAJ KİTİ SOMUNU 13x19x1,5	1
7	10-15-25-35	100100391	KAPAK KİTİ SOMUNU	8
8	10-15-25-35	100100392	KAPAK SOMUN PULU	8
9	10-15-25-35	100100390	FİLTRE KAPAĞI	1
10	10-15-25-35	MG011590	FİLTRE KAPAK O-RING NBR	1
12	10-15	MG011640	GİRİŞ- ÇIKIŞ FLANŞ 10-15 m ³	2
	25-35	MG011650	GİRİŞ- ÇIKIŞ FLANŞ 25-35 m ³	2
13	10-15	S6070410	GİRİŞ-ÇIKIŞ BAĞLANTI REKORU 2" 1/4	2
	25-35	S6070610	GİRİŞ-ÇIKIŞ BAĞLANTI REKORU 2" 3/4	2
14	10-15	S6079450	ALTI YOLLU VANA BAĞLANTI ADAPTÖRÜ	1
	25-35	100100564	ALTI YOLLU VANA BAĞLANTI ADAPTÖR İÇ PARÇA	1
15	10-15	100100519	ALTI YOLLU VANA BAĞLANTI ADAPTÖR REKORU 2" 1/4	2
	25-35	100100520	ALTI YOLLU VANA BAĞLANTI ADAPTÖR REKORU 2" 3/4	2
17	10-15	S6070590	ALTI YOLLU VANA BAĞLANTI ADAPTÖRÜ L PARÇA DN50	1
	23-35	100100517	ALTI YOLLU VANA BAĞLANTI ADAPTÖRÜ L PARÇA DN63	1
		100100563	ALTI YOLLU L PARÇA	1
20	10-15	A6079020	DİFÜZÖR 140 mm	6
	25-35	A6079080	DİFÜZÖR 210 mm	8
21	10-15	MG011430	GİRİŞ-ÇIKIŞ O-RING NBR	5
	25-35	MG011470	ALTI YOLLU VANA BAĞLANTI ADAPTÖR O-RİNG	5
28	10-15-25-35	A6079030	BOŞALTMA DİFÜZÖRÜ	1
29	10-15-25-35	A6013000	BOŞALTMA DİFÜZÖRÜ CONTA 62x27x4	1
31	10-15-25-35	A6079040	FİLTRE BOŞALTMA DİFÜZÖR REKORU	1
32	10-15-25-35	S8030050	BOŞALTMA DİFÜZÖRÜ KÖR TAPASI	1
33	10-15-25-35	A6079050	BOŞALTMA DİFÜZÖRÜ KÖR TAPA 3/4" F PP	1
42	10-15	100100926	ALTI YOLLU VANA L PARÇASI SETİ	1
	25-35	100100934	FİLTRE BAĞLANTI ADAPTÖRÜ	1

PATLAK RESİM VE YEDEK PARÇALAR

AQUA STD



N	KOD	AÇIKLAMA
1	100100296	SİRKÜLASYON POMPASI AÇMA ANAHTARI
2	100100269	SEPET KAPAK REKORU
3	100100236	POMPA SEPET KAPAĞI 1,5-2-3 HP STD
4	100100229	POMPA KAPAK O-RING 0,5-0,75-1 HP STD
5	100100235	POMPA SEPETİ 1,5-2 HP STD
9	100100226	POMPA GİRİŞ - ÇIKIŞ ADAPTÖR REKORU 1,5-2-3 HP STD
10	100100219	POMPA GİRİŞ - ÇIKIŞ ADAPTÖRÜ 1,5-2-3 HP STD
11	100100218	POMPA GİRİŞ-ÇIKIŞ ADAPTÖR O-RING 1,5 HP
12		POMPA ÖN GÖVDESİ
13	100100227	SİRKÜLASYON POMPA GÖVDESİ O-RING
14		SU TÜRBİN TAKOZU
15		HAVA PURJÖRÜ
16		HAVA PURJÖRÜ O-RING
17		POMPA AYAĞI
18		POMPA AYAĞI DESTEK LASTİĞİ
19		SU TÜRBİNİ
20	100100244	1000S FAN
	100100245	1500S FAN
21	100100239	POMPA - MOTOR BİRLEŞTİRME BLOK
22	100100254	POMPA - MOTOR BLOK PULU
23	100100260	POMPA - MOTOR BLOK SAPLAMASI
24	100100242	SALMASTRA
25	100100243	FAN

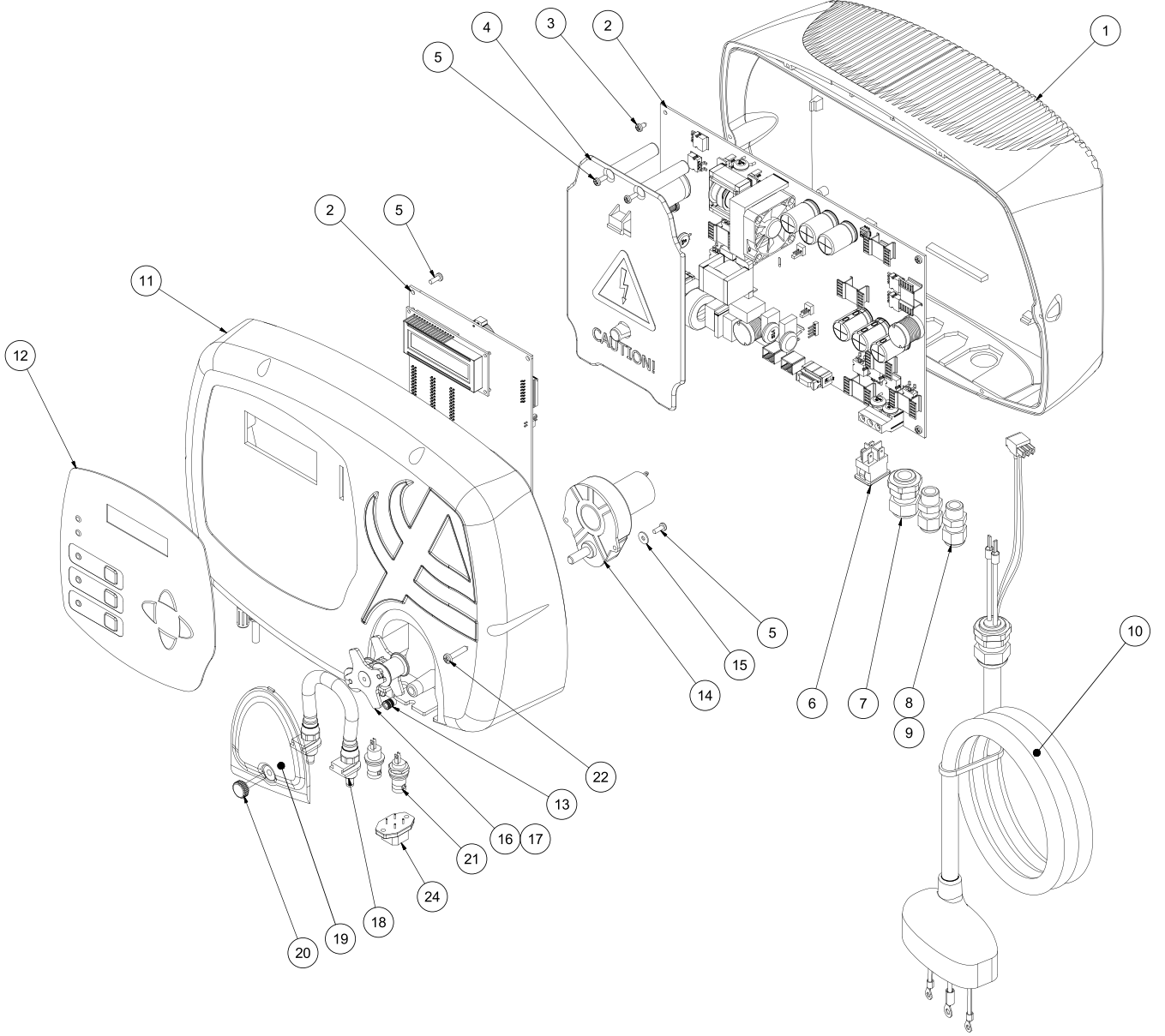
AQUA LİPARI



N	KOD	AÇIKLAMA	ADET
1	100100292	FİLTRE KAPAK ADAPTÖR	1
2	100100291	ŞEFFAF FİLTRE KAPAĞI	1
3	100100294A	KAPAK O-RING 0,5-0,75-1 HP	1
4	100100293	FİLTRE SEPETİ	1
6	100100519	GİRİŞ - ÇIKIŞ ADAPTÖR REKORU	1
7	100100221	GİRİŞ - ÇIKIŞ ADAPTÖRÜ 0,5-0,75-1 HP	1
8	100100222	GİRİŞ - ÇIKIŞ ADAPTÖR O-RING 0,5 HP	1
12	100100237	POMPA O-RING	1
13	100100387	SU TÜRBİN TAKOZU	1
14	100100388	SU TÜRBİN	1
15	100100238	FAN 0,5HP	1
	100100223	FAN 0,75 HP	1
	100100224	POMPA TÜRBİN	1
16	100100239	SALMASTRA	1
21	A6013010	HAVA PURJÖRÜ	1
22	MG010180	HAVA PURJÖRÜ O- RING	1
23	100100241	FAN	1
24	100100278	POMPA AYAĞI	1
25	100100279	POMPA AYAK TAKOZU	1
26	100100246	POMPA 0,5HP	1
	100100247	POMPA 0,75HP	1
	100100248	POMPA 1HP	1
27	100100240	FAN KAPAK	1

PATLAK RESİM VE YEDEK PARÇALAR

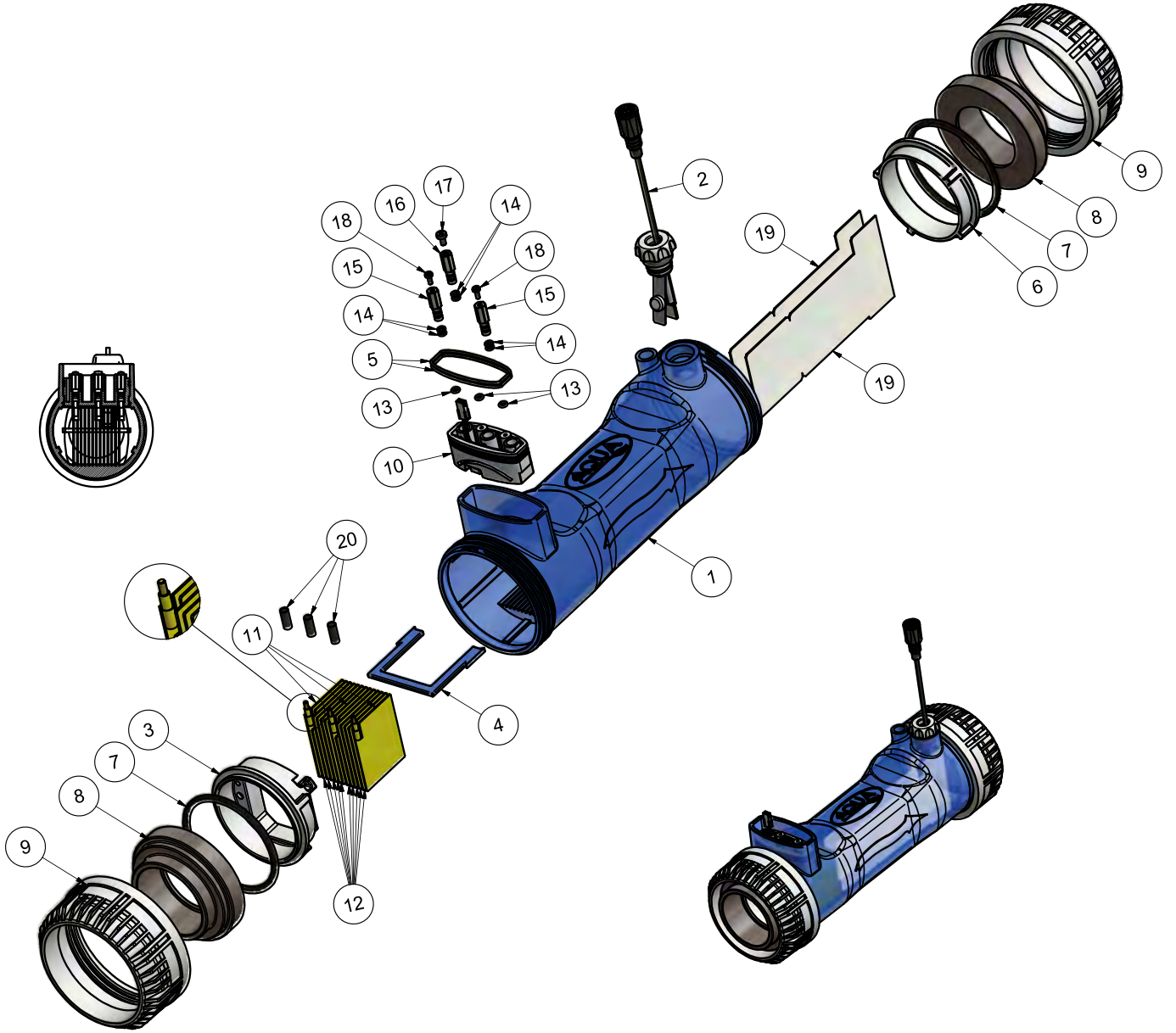
AQUA SALT TUZ KLORNATÖRÜ



N	KOD	AÇIKLAMA	ADET
1	ADSP6002030L	ARKA KASA BOŞ	6
2	ADSP6002370	SKD ANA KART PH	6
3	ADSP6000705	VİDA 2,9x6,5 UNI 6954	1
4	ADSP3400015	GÜÇ KAYNAĞI DEVRESİ KORUMA KAPAĞI	1
5	ADSP6000749	VİDA 3x8	1
6	ADSP9400002	SKD ON-OFF TERMİNAL	1
7	ADSP6000581	REKOR PG9	1
8	ADSP6000424	REKOR PG7	2
9	ADSP6000626	REKOR PG7	1
10	ADCAV003	HÜCRE BAĞLANTI KABLOSU 2m	1
11	ADSP6002000	ÖN KASA BOŞ	1
12	ADSP7000627	TUŞ TAKIMI	1
13	ADSP8000185	PERİSTALTİK ŞEFFAF KAPAK VİDA YUVASI	1
14	ADSP8000254	TEC 1 MOTOR	2
15	ADSP6000469	PUL 3x9 DIN 9021	2
16	ADSP8000009A	TEC 6 ROLLER HOLDER	1
17	ADSP8000028	TEC 3 ROLLER HOLDER	1
18	ADSP8001109	SANTOPREN HORTUM	8
19	ADSP6002010	PERİSTALTİK ŞEFFAF KAPAK	1
20	S6060070	PERİSTALTİK ŞEFFAF KAPAK VİDASI	4
21	ADSP6000292	BAĞLANTI FİŞİ	1
23	ADSP6000767	VİDA 3,5x19 UNI 6954	1

PATLAK RESİM VE YEDEK PARÇALAR

AQUA SALT HÜCRE



N	KOD	AÇIKLAMA	ADET
1	ADSP6002140	HÜCRE GÖVDESİ	1
2	ADSP6002247	AKIŞ SENSÖRÜ	1
3	ADSP6002210	PLAKA KİLİT PARÇASI PLASTİK	1
4	ADSP6002150	HÜCRE PLAKA BÖLME L50-150	1
5	ADSP6002490	SICAKLIK PROB O-RING 41x2,5 NBR 70	2
6	ADSP6002220	PLAKA KAPAMA PARÇASI PLASTİK	1
7	ADSP6002230	O-RING 6325	2
8	ADSP6002300	D63'E DÜŞÜRÜCÜ	2
9	A6010660	CONTA BEYAZ	2
10	ADSP6002470G	SICAKLIK PROBU PT 100	1
11	PTEPL050102M	PLAKA 50 KONTAK	3
	PTEPL100103M	PLAKA 100 KONTAK	
	PTEPL150104M	PLAKA 150 KONTAK	
	PTEPL200105M	PLAKA 200 KONTAK	
12	PTESL050106M	PLAKA 50 DÜZ	10
	PTEPL100107M	PLAKA 100 DÜZ	
	PTEPL150108M	PLAKA 150 DÜZ	
	PTEPL200109M	PLAKA 200 DÜZ	
13	ADSP5007022	PIN ALT O-RING	3
14	ADSP5007199	PIN 4x1,5 VITON	6
15	ADSP6002201	PIN AISI 316 M3	2
16	ADSP6002202	PIN AISI 316 M4	1
17	ADSP6000812	VİDA 4x8 UNI 7687	1
18	ADSP6000713	VİDA 3x8 UNI 7687	2
19	ADSP6002275	AKIŞ SENSÖRÜ KONVEYÖRÜ	2

PATLAK RESİM VE YEDEK PARÇALAR

KÖŞE SKIMMER

AKSESUARLAR	
KOD	AÇIKLAMA
200200045	BETONARME HAVUZ İÇİN SOL KÖŞE SKIMMER
200200002	BETONARME HAVUZ İÇİN SAĞ KÖŞE SKIMMER
200200044	LINER HAVUZ İÇİN SOL KÖŞE SKIMMER
2002000001	LINER HAVUZ İÇİN SAĞ KÖŞE SKIMMER
200200005	SKIMMER SÜZGEÇİ
200200006	SKIMMER KAPAĞI
200200007	SAVAK
200200008	KÖŞE SKIMMER (VİDA, 2 CONTA, 4 FLANŞ)
2002000083	KÖŞE SKIMMER VİDA SETİ (3/6 PASLANMAZ)
200200014	KÖŞE SKIMMER CONTA SETİ
200200050	KÖŞE SKIMMER KAPAĞI
200200010	KÖŞE SKIMMER ABS FLANŞ
200200058	KÖŞE SKIMMER ÇERÇEVE KAPAĞI
200200057	KÖŞE SKIMMER KAPAK KALDIRMA ÇEMBERİ



200200006



200200058



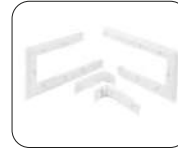
200200005



200200057



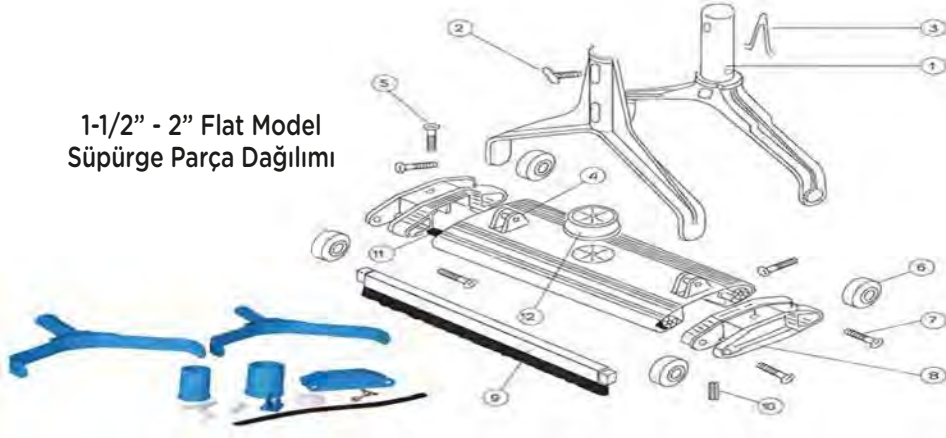
200200006



200200010

HAVUZ SÜPÜRGE

1-1/2" - 2" Flat Model
Süpürge Parça Dağılımı



SÜPÜRGE PARÇALARI	
KOD	AÇIKLAMA
Y0651	SÜPÜRGE ÇATALI 1 1/2"
Y0654	SÜPÜRGE ÇATALI 2"
Y0836	SÜPÜRGE ÇATAL KELEBEK VİDASI, PASLANMAZ ÇELİK
Y0837	SÜPÜRGE ÇATAL KLİPSİ
Y0838	SÜPÜRGE ÇATAL BAĞLANTI PARÇASI
Y0839	SÜPÜRGE ÇATAL BAĞLANTI PİMİ
Y0840	SÜPÜRGE TEKERLEĞİ
Y0841	SÜPÜRGE TEKERLEK PİMİ
Y0842	SÜPÜRGE YAN GÖVDE (TEKERLEK)
Y0317	SÜPÜRGE FIRÇASI 1 1/2"
Y0318	SÜPÜRGE FIRÇASI 2"
Y0843	SÜPÜRGE FIRÇASI YAYI
Y0844	SÜPÜRGE LASTİĞİ (1 M)
Y0845	SÜPÜRGE BAĞLANTI ADAPTÖRÜ 1 1/2"
Y0650	SÜPÜRGE BAĞLANTI ADAPTÖRÜ 2"

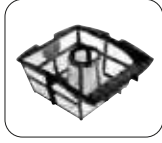
PATLAK RESİM VE YEDEK PARÇALAR

ZODIAC HAVUZ ROBOTU

KOD	AÇIKLAMA
R632602	ULTRA İNCE PARTİKÜL FİLTRE HAZNESİ 60M
R632601	GENİŞ PARTİKÜL FİLTRE HAZNESİ 200M
R632600	İNCE PARTİKÜL FİLTRE HAZNESİ 100M
R568100	ROBOT MUHAFAZA ÖRTÜSÜ
R597600	POLYESTER HAVUZ FIRÇASI (2ADET)
R718600	KAYGAN YÜZEY FIRÇASI (2 ADET)



Ultra ince partikül
filtre haznesi 60µ



Ultra ince partikül
filtre haznesi 200µ



Ultra ince partikül
filtre haznesi 100µ



Robot muhafaza
örtüsü

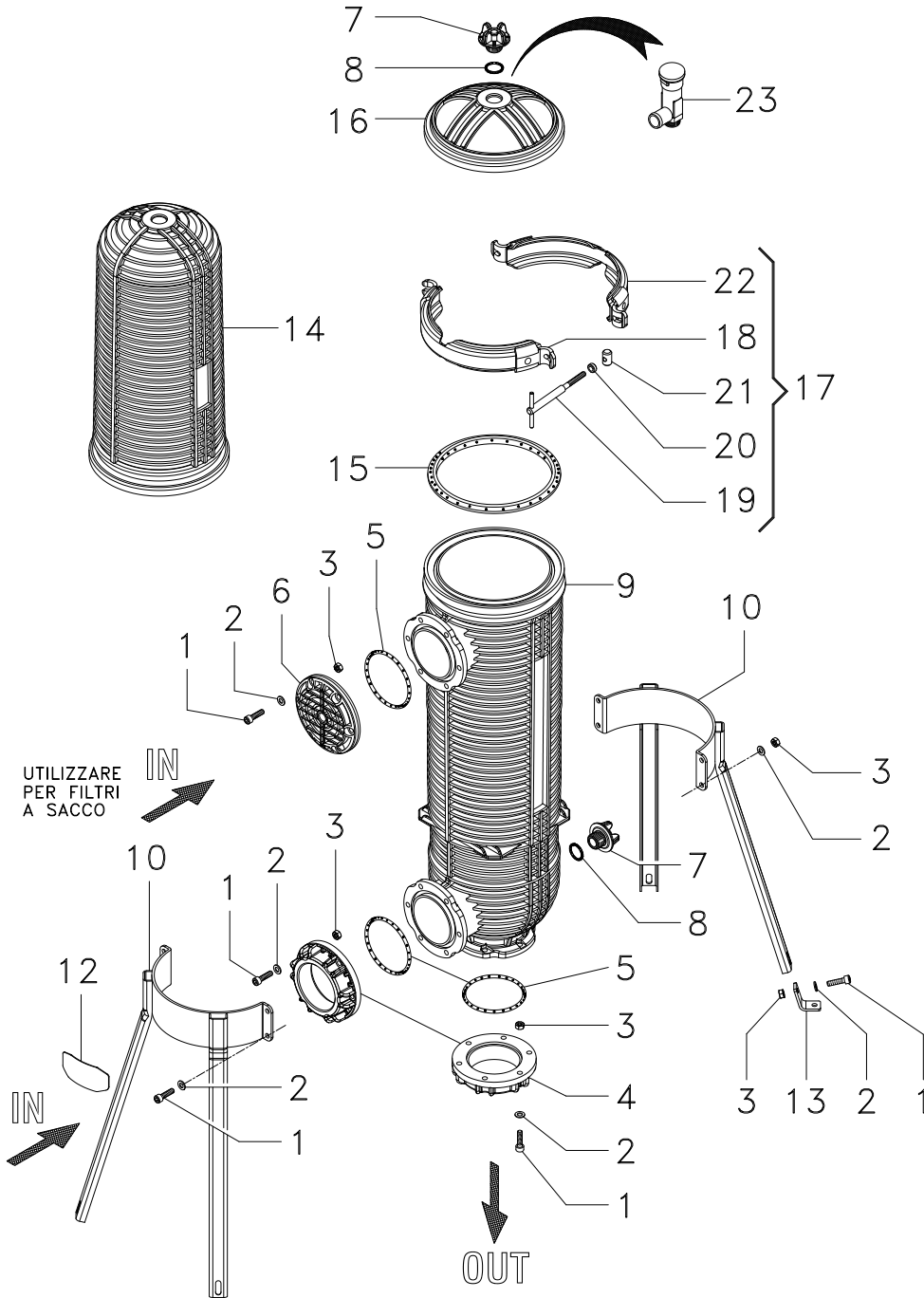


Polyester havuz fırçası
(2 adet)



Kaygan yüzey fırçası
(2 adet)

BIG ONE



PATLAK RESİM VE YEDEK PARÇALAR

NO	KOD	AÇIKLAMA	ADET
1	MB010160	VİDA 8x30 UNI 5931 INOX A2	26
2	MB010220	KELEBEK D.8 UNI 6592 INOX A2	30
3	MB010170	SOMUN M8 UNI 5588 INOX A2	26
4	S1150010F	BIG ONE FLANŞ	2
5	MG01058V	O-RING 6375 VITON NERO	3
	MG010580	O-RING 6375 NBR	
6	S1150020"	BIG ONE 3"F KÖR TAPA KAPAK	1
7	PA010180	BIG ONE KÖR TAPA 3/4"F	2
8	MG01066V	O-RING 4081 VITON NERO	2
	MG010660	O-RING 4081 NBR	
9	A6040420	BIG ONE 23" - 40" ALT GÖVDE	1
10	A1150130	BIG ONE FLANŞ SET + HAVA TAHLİYE + O-RING	1
11	M1150130	BIG ONE METAL YARIM AYAK SET	2
13	L0100030	BIG ONE SERIGRAF ETİKETİ 2 RENK	1
14	M1150140	DESTEK AYAĞI	4
15	A6040430	BIG ONE 40" ÜST GÖVDE	1
16	MG010530	BIG ONE O-RING	1
17	A6040530F	BIG ONE 23" ÜST GÖVDE	1
19	A1150090	BIG ONE KELEPÇE	1
20	M1150040	BIG ONE SAPLAMA	2
21	M1150060	BIG ONE SAPLAMA YÜZÜK	2
23	M1150070	BIG ONE SAPLAMA SOMUN	2
24	AA010070	BIG ONE BASINÇ VENTİLİ	1

TR AQUA SU ARITIMI SAN.TİC. VE MÜH. A.Ş.

MERKEZ OFİS

Mimar Sinan Mah. Üsküdar Cad. Yedpa No: 1/C
İç Kapı No: 48 Ataşehir - İstanbul
Tel: (0)216 661 60 60

DEPO: Ferhatpaşa Mah. Takva Sk. No:1/1 Ataşehir - İstanbul

Web: www.aqua.com.tr - www.aquanelhavuz.com

e-mail: info@aqua.com.tr



INDUSTRIAL GROUP

DE EUROSCHWARZ WASSER INDUSTRIE

Max-Müller-Str. 22, 30179 Hannover / Germany

Phone: +49 511 20200175

Genel Merkez:

I AQUA S.p.A.:

42018 San Martino in Rio, Reggio Emilia - Italy - Via Crotti 1

Phone: +39 0522 695805/85 - Fax: +39 0522 646160

e-mail: aqua@aqua.it - Web: www.aqua.it

AQUA S.p.A. - Havuz Bölümü

46043 Castiglione d. Stiviere, Mantova - Italy

Phone: +39 0376 671973 - Fax: +39 0376 940139

e-mail: infopools@aqua.it - Web: www.aqua.it

Depo:

- Via S. Frazzetta, 12/B - 95123 Catania - +39 095 511371 - lpollino@aqua.it

- Viale Aldo Moro, 9 - Monopoli - Bari - +39 080 9373078 - monopoli@aqua.it

Şubeler:

UK AQUA WATER SYSTEMS LTD:

Unit 135 Oak Drive Hartlebury Trading Estate,
Worcestershire, DY10 4JB

Phone: +44 (0)1299 251050 - Fax: +44 (0)1299 253704

e-mail: sales@askaqua.co.uk - Web: www.askaqua.co.uk

E AQUA FILTRACION S.A.:

Pol. Ind. Castellbisbal Sud 08755

Castellbisbal, Barcelona

Phone:+34 (0)93 7711855 - Fax:+34 (0)93 7711772

e-mail:info@aqua.es - Web: www.aqua.es

UAE AQUA MIDDLE EAST FZC:

P.O.Box 42585 Sharjah - United Arab Emirates

Tel No. +971 6 526 0563 - Fax No. +971 6 526 0564

e-mail: contact@aqua-me.ae - Web: www.aqua-me.ae

IND AQUA WATER SYSTEMS INDIA PVT LTD:

4A/4B/4C-, Puttappa Industrial Estate Mahadevapura

Post, White Field Road, Bangalore 560 048

Phone 0091 80 4152 1313 - Fax 0091 80 4152 1414

e-mail: contact@aquaindia.in - sales@aquaindia.in

Web: www.aquaindia.in

RUS OOO «AQUA GROUP RUS»

Juridical Address : 107014,Egerskaya str., 1, Moscow, Russia

Residence address: 127081, Chermianskaya str, 3, Mosow, Russia

phone-fax: +7 495 6458078,+7 495 969 2413

e-mail: mail@aqua-italy.ru

Web: www.aqua-italy.ru - www.aqua.it

ООО «АКВА ГРУПП РУС»

Юридический адрес : 107014,Российская Федерация, Москва,ул.Егерская ,д1

Фактический адрес: 127081- Российская Федерация, Москва, ул,Чермянская 3

Телефон/факс: 7 495 6458078, +7 495 969 2413

mail@aqua-italy.ru - www.aqua-italy.ru - www.aqua.it



WATER INDUSTRY



WATER INDUSTRY