

Euroschwarz Wasserversorgung und Schwimmbad Industrie GmbH

1 FILTRATION 2 HAUSHALT 3 DOSIERUNG 4 HYGIENE 5 POOL

www.aqua.com.tr
www.euroschwarz.de



GR - EUROSCHWARZ 2024

INHALT

- 01** FILTERBEHÄLTER S. 13-22
- 02** BIG ONE FILTERBEHÄLTER UND KARTUSCHEN S. 23-25
- 03** FILTERPATRONEN S. 26-33
- 04** KABINETT / SCHRANK S. 34-35
- 05** MINERALBEHÄLTER UND ZUBEHÖR S. 35-37
- 06** VENTILE S. 38-39
- 07** MINERALIEN UND CHEMIKALIEN S. 40-41
- 08** ENTHÄRTUNGSANLAGEN FÜR HAUSHALTE S. 42-43
- 09** INDUSTRIELLE FILTER- UND ENTHÄRTUNGSANLAGEN S. 44-58
- 10** UMKEHROSMOSEANLAGEN UND -TEILE S. 59-67
- 11** HYDROPHORE TANK MIT FESTER MEMBRAN S. 68
- 12** ULTRAVIOLETTE DESINFEKTIONSANLAGE S. 69-70
- 13** GERÄTE FÜR DIE HAUSHALTAUFBEREITUNG S. 72-76
- 14** FILTER UND ERSATZTEILE FÜR HAUSHALTSKLÄRANLAGEN S. 77-84
- 15** PULSIERENDE PUMPEN MIT FESTER DOSIERUNG S. 86-90
- 16** MOTORGESTEUERTE PUMPEN S. 91
- 17** LUFTMEMBRAN-DOSIERPUMPEN S. 92

INHALT

- 18** DURCHFLUSSGESTEUERTE DOSIERPUMPEN S. 93-94
- 19** SIGNALGESTEUERTE DOSIERPUMPEN S. 94-95
- 20** PH-GESTEUERTE DOSIERPUMPEN S. 96-97
- 21** ORP/RX GESTEUERTE DOSIERPUMPEN S. 98-99
- 22** PPM GESTEUERTE DOSIERPUMPEN S. 100
- 23** SYSTEME ZUR MESSUNG DES FREIEN CHLORS S. 101-104
- 24** MISCHER/MIXER S. 105
- 25** MESSGERÄTE S. 106-108
- 26** TURM - KESSELWASSER DOSIERSYSTEME S. 108-109
- 27** SCHWIMMBAD - CHEMIKALIEN - DOSIERANLAGEN S. 109-111
- 28** PUMPEN FÜR EINZELNE REINIGUNGSMITTEL S. 112-115
- 29** PUMPEN FÜR DUALE (DOPPELTE) REINIGUNGSMITTEL S. 115
- 30** ERSATZTEILE FÜR REINIGUNGSMITTEL - UND SPÜLMITTELPUMPEN S. 116
- 31** DESINFEKTIONSANLAGE S. 117-118
- 32** VERDÜNNER S. 119
- 33** WÄSCHEREIANLAGEN S. 120-125

INHALT

- 34** SCHWIMMBECKENFILTER S. 127-133
- 35** UMWÄLZ - UND WHIRLPOOLPUMPEN S. 134-138
- 36** MASCHINENKAMMER S. 139-141
- 37** SCHWIMMBAD - STEUERUNGSTAFEL S. 142-146
- 38** SCHWIMMBAD - CHEMIKALIEN - DOSIERSYSTEME S. 146-149
- 39** AQUA SALT SALZ-CHLORINATOR S. 150-154
- 40** TREPPEN S. 155-158
- 41** RANDGRIFFE S. 158
- 42** DUSCHEN UND WASSERFÄLLE S. 159
- 43** LEUCHTEN S. 160-162
- 44** BODENFILTER S. 162-163
- 45** GITTER S. 164
- 46** ECKTEILE S. 164
- 47** DÜSE S. 164-165
- 48** SKIMMER S. 165-166
- 49** MAXJET S. 167
- 50** JETWAG S. 167-168

INHALT

- | | | |
|-----------|--|------------|
| 51 | BLOWER | S. 168 |
| 52 | POOL - REINIGUNGSZUBEHÖR | S. 169-170 |
| 53 | POOL - THERMOMETER | S. 170 |
| 54 | POOL - RETTUNGSRING | S. 170 |
| 55 | POOL - ROBOTER | S. 171-172 |
| 56 | TESTKITS | S. 173 |
| 57 | WÄRMEPUMPE | S. 174-175 |
| 58 | PLATTENWÄRMEAUSTAUSCHER | S. 176 |
| 59 | POLYESTER-, VERBUND- UND FERTIGBECKEN | S. 177-184 |
| 60 | BESCHICHTUNGSPRODUKTE UND MONTAGEZUBEHÖR | S. 185-186 |
| 61 | LINER (BESCHICHTUNG) ZUBEHÖR | S. 186 |
| 62 | FLEX ROHRE | S. 187 |
| 63 | CHEMIKALIEN FÜR POOLS | S. 188-190 |
| 64 | PVC ARMATUREN UND VENTILE | S. 191-197 |
| 65 | MATERIALIEN FÜR BAHNEN | S. 198 |
| 66 | SAUNA ZUBEHÖR | S. 199 |
| 67 | AUSSRISSBILD UND ERSATZTEILE | S. 200-224 |



ITALIEN

ENGLAND

SPANIEN

- Wasseraufbereitungssysteme
- Häusliche Wasseraufbereitung
- Dosierpumpen
- Hygiene-Ausrüstungen
- Pool Ausrüstungen

Aqua industrial group



TÜRKIYE

DUBAI

INDIEN

RUSSLAND

Technologie &
Innovation

9 Werke / Fabriken
23.000 m² geschlossene Fläche
7 Niederlassungen
330 Mitarbeiter
10.225 Produktcodes

PRODUKTIONSREGIONEN

- S. Martino in Rio (RE)
- Rieti
- Bangalore IND
- İstanbul



Aqua industrial group





Wir stehen für Innovation & Industrie



Aqua industrial group



INDUSTRIAL GROUP

42 Spitzgießmaschinen von 50 bis 1.700 Tonnen

704 Spezialformen

13 Extruder-Maschinen für Meltblown Kartuschen

20 Wickelmaschinen für Kartuschen

2 Schweißmaschinen für die Herstellung von Tanks und Filtern

Roboterproduktionslinie für Poolfilter



**WASSERAUFBEREITUNGSGERÄTE und
ZUBEHÖR**

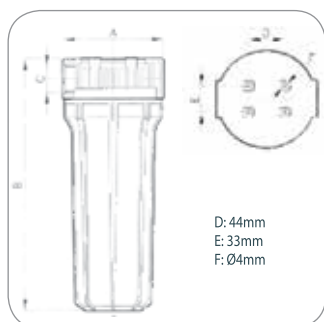


FILTERKÖPFE

GIBO SERIE		Oberer Kopf; dreiteilig als untere Schale und Verbindungsring. Kopf aus Polypropylen mit Bronzegewinde. SAN-Gehäuse. 32 Bar Berstdruck, 6 Bar Arbeitsdruck. Betriebstemperatur 5-40°C.	
CODE	MODELL	HÖHE	ANSCHLUSS
A1010830N	FP3	10"	3/4" F
A1010840N		10"	1" F



• Öffnungsschalter aus Kunststoff ist im Preis inbegriffen.



STANDARD SERIE		Dreiteilig, bestehend aus oberem Kopf, unterem Behälter und Anschlusskragen. 35 Bar Berstdruck. Betriebstemperatur 5-40°C.	
CODE	MODELL	HÖHE	ANSCHLUSS
A2010010	FP3/3	5"	1/2" F
A2010050		5"	3/4" F
A2012030		10"	1/2" F
A2012070		10"	3/4" F
A2012110		10"	1" F
A2010150		10"	1"1/4 F
A2012170		10"	1"1/2 F
A2012040		20"	1/2" F
A2010080		20"	3/4" F
A2010120		20"	1" F
A2010180		20"	1"1/2 F



• Aufhänger und Schlüssel sind nicht im Paket enthalten.

STD PLASTIK		Kunststoff-Filterbehälter mit Gewinde, kompatibel mit sauren und basischen Chemikalien.	
CODE	MODELL	HÖHE	ANSCHLUSS
A1030130	FP2/3	5"	3/4"
A2020190	FP2/3	10"	1"



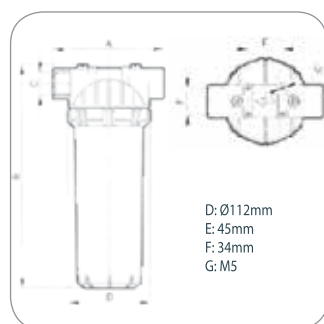
• Aufhänger und Schlüssel sind nicht im Paket enthalten.

WASSERAUFBEREITUNGSGERÄTE UND ZUBEHÖR

HOCHDRUCKSERIE (BODENKAPPE SAN)		Dreiteilig: Oberer Kopf (Bronze), untere Schale (SAN) und Verbindungsring. O-Ring aus Viton. Betriebsdruck max. 8 Bar. Berstdruck max. 35 Bar. Betriebstemperatur 5-50 „C. Leistung bei 2 bar 1" F 105,60 l/min, 1"1/2 F 216 l/min, 2," 194 l/min	
CODE	MODELL	HÖHE	ANSCHLUSS
A3010070	FO3 (Bronze Kopf)	10"	1" F
A3010120		10"	1"1/2 F
A3010140		10"	2" F
A3010080		20"	1" F
A3010130		20"	1"1/2 F
A3010150		20"	2" F



HOCHDRUCKSERIE (UNTERES GEFÄSS TROGAMID)		Dreiteilig, bestehend aus oberem Kopf (Bronze), unterer Schale (TROGAMID) und Verbindungsring. O-Ring aus Viton. Betriebsdruck max. 12 Bar. Berstdruck max. 50 Bar. Betriebstemperatur 5-80°C. Förderleistung bei 2 bar 1" F 105,60 l/min, 1"1/2 F 216 l/min, 2" 194 l/min	
CODE	MODELL	HÖHE	ANSCHLUSS
A3020070	FO3 (Bronze Kopf)	10"	1" F
A3020120		10"	1"1/2 F
A3020140		10"	2" F

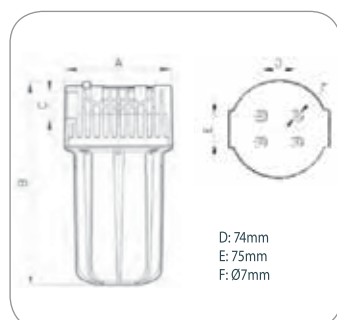


HOCHTEMPERATURSERIE (FP2 HT)		Das FP2 HT ist ein professionelles Gehäuse, das für hohe Betriebsbedingungen ausgelegt ist und eine Alternative zu Bronze- und Edelstahl-Filterbehältern darstellt. Hervorragende Kompatibilität mit Chemikalien macht FP2 HT Filtergefäße zu einer ausgezeichneten Wahl für industrielle Anwendungen. Hochfeste BPS-Gewinde. Kompatibel mit Standardfiltern. PBT-Kopf. PBT+FV-Gehäuse. O-Ring aus Viton. Betriebsdruck max. 10 Bar. Explosionsdruck 35 Bar. Betriebstemperatur 5-90°C. Förderleistung 1/2" bei 2 bar. F 106,60 l/min		
CODE	MODELL	LÄNGE	ANSCHLUSS	
A1110030	FP2 HT	10"	1" F	
A1110060		20"	1" F	



AQUA BIG / BIG BLUE

AQUA BIG / BIG BLUE		Die Serie Aqua Big ist ein Filterbehälter für kleine industrielle Anwendungen. Nur der Kopf des Modells mit transparentem Körper besteht aus Polypropylen, während das Modell mit undurchsichtigem Körper aus Polypropylen hergestellt ist. Durchmesser 185 mm, O-Ring aus Silikon. Arbeitsdruck max. 8 Bar. Explosionsdruck max. 35 Bar. Betriebstemperatur 5-40°C. Leistung bei 2 bar 1" F 106,98 l/min, 1 1/2 F 194,48 l/min		
CODE	MODELL	LÄNGE	ANSCHLUSS	ABMESSUNGEN axb (mm)
A1050120	ART V/T (TRANSPARENT)	10"	1" F	185x343
A1050130		10"	1 1/2 F	185x353
A1050140		20"	1" F	185x615
A1050150		20"	1 1/2 F	185x625
A1050180	AB V/OPB (Undurchsichtig)	10"	1" F	185x343
A1050240		10"	1 1/2 F	185x353
A1050170		20"	1" F	185x615
A1050160		20"	1 1/2 F	185x625
A1050290		30"	1 1/2 F	185x878



AB V/OPB 30"



AB VT



AB V/OPB

SCHLÜSSEL FÜR GEHÄUSE		Gehäuseschlüssel für Filterbehälter.
CODE	MODELL - ERLÄUTERUNG	
A6010010	Kunststoffschlüssel für die Gehäuse der Modelle FP2, FP3 und GIBO	
A6010220	Kunststoffschlüssel für die Gehäuse der Modelle AQUA KID	
A6010090	Kunststoffschlüssel für Gehäuse des Modells AQUA BIG	
S3010070	Metallschlüssel für FO3-Gehäusemodelle	
S3010090	Metallschlüssel für AP-ECO und AP-ECO HT	



AUFHÄNGEVORRICHTUNG		Verschiedene Arten von Aufhängevorrichtungen.
CODE	MODELL - ERLÄUTERUNG	
A6010930	EINZELNE Kunststoff-Wandhalterung für FP2/3 - FP3/3 und GIBO-Gehäuse	
A6011340	ZWEI Kunststoff-Wandhalterungen für FP2/3 - FP3/3 Gehäuse	
A6012370	EINZELNE Kunststoff-Wandhalterung für AQUA KID-Gehäuse	
PN020070	DREIFACH-Wandhalterung aus Metall für FP2/3 - FP3/3-Gehäuse	
PN020100	EINZELNE Metall-Wandhalterung für AQUA-BIG-Gehäuse	



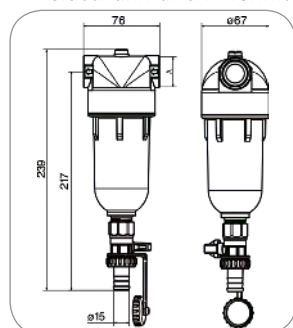
FILTER GEFÄß ERSATZTEILE GEHÄUSE O-RING UND BODENKÖRPER.		Gehäuse O-Ring und Bodenkörper.
CODE	MODELL - ERLÄUTERUNG	
MG011370	O-RING FP2-FP3 - für GIBO-Gehäuse	
MG011220	O-Ring für die AQUA BIG Serie	
A6010720	Spange für FP 3/3 Gehäuse	
A6040050R	10" für FP 2/3-Gehäuse Transparent Unterer Körper	
A6040205R	10" für FP 3/3-Gehäuse Transparentes Unterteil	
A6040210R	20" für FP 3/3-Gehäuse Transparentes Unterteil	
A6020440	Stutzen 1/2 „F für FP 2/3-FP 3/3 Gehäuse	
A6020450	Stutzen 3/4 „F für FP 2/3-FP 3/3 Gehäuse	
A6020040	Stutzen 1 „F für FP 2/3-FP 3/3-Gehäuse	



SELBSTREINIGENDE FILTER

AP-ECO / AP-ECO HT		Entwickelt für die Filterung von Haushalts- und Industrierwasser. Ideal zum Schutz von Rohrleitungen und Anlagen vor Korrosion und Beeinträchtigung durch Sand, Rost, Schwebstoffe im Wasser usw. Gehäuse mit Bodenabschlammung, Kopf aus Bronze, O-Ring aus NBR/Viton. Betriebsdruck max. 16 Bar min. 1,5 Bar. Berstdruck 64 Bar. Betriebstemperatur minimal 5°C, maximal 40°C-80°C. SAN-Gehäuse in der Serie AP-ECO , TROGAMID-Gehäuse in der Serie AP-ECO HT . AP-ECO mit Bodenablasshahn und auswaschbarem 80 Mikron RLA-Filter, AP-ECO HT mit auswaschbarem Edelstahlfilter.	
CODE	MODELL	ANSCHLUSS	VOLUMENS TROM (DEBi)
A8000300	AP- ECO	3/4" F	2,4 m ³ / h
A8000320	AP- ECO HT	3/4" F	2,3 m ³ / h
A800C030	AP - ECO	RLA Ersatzfilter	
A800C040	AP - ECO HT	AC Ersatzfilter	

• *Ablasshahn und Innenfilter sind in der Packung enthalten.*



AP - ECO



AP - ECO HT

AP-EASY HTSS		Bodenablassgehäuse, Bronzekopf, Bodenschale aus Edelstahl 304, 3-teilig, mit Bodenablasshahn. Betriebsdruck 16 Bar. 64 Bar Berstdruck. Betriebstemperatur 90 °C.	
CODE	MODELL	LÄNGE	ANSCHLUSS
A3030080	AP-EASY HTSS	10"	1" F
A3030100		10"	1 1/2" F
A3030110		10"	2" F

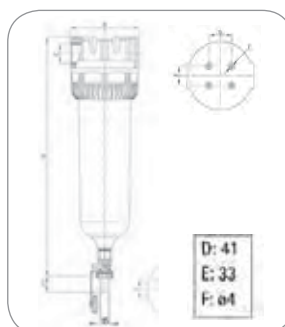


• *Ablasshahn und Innenfilter sind in der Packung enthalten.*

AP-EASY		Ein einfacher und unkomplizierter Filter zur Entfernung von Sand, Metall und Schwebeteilchen im Wasser, ideal für die Installation im Haushalt. Einfaches und schnelles Spülen der Kartusche. Kopf aus Polypropylen mit Bodenabsaugung. SAN-Gehäuse. O-Ring aus NBR, komplett mit Bodenablasshahn und waschbarem RLA-Filter mit 80 Mikron. Betriebsdruck max. 8 Bar, min. 1,5 Bar. Berstdruck 32 Bar. Betriebstemperatur min. 5°C, max. 40°C.		
CODE	MODELL	LÄNGE	ANSCHLUSS	Volumenstrom (DEBi)
A8000520	AP-EASY	10"	1" F	4,8 m ³ / h
A8000540		10"	1 1/2" F	5,3 m ³ / h



• *Ablasshahn und Innenfilter sind in der Packung enthalten.*



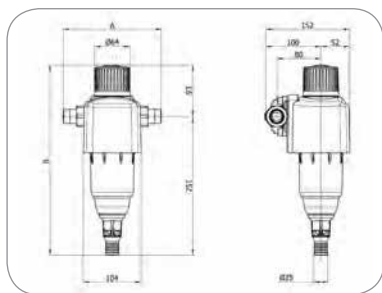
WASSERAUFBEREITUNGSGERÄTE UND ZUBEHÖR

AP-PRO/AP-PRO PLUS

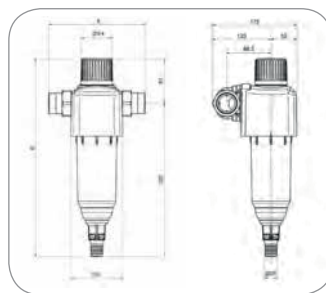
Innovativer halbautomatischer Filter zur Entfernung von Sand, Metallen und Schwebstoffen im Wasser. Innen-Außen-Filtration. Das Wasser tritt in den Filter ein und fließt von innen nach außen durch die Kartusche. Durch einfaches Drehen des Knopfes gegen den Uhrzeigersinn wird das Wasser mit hoher Geschwindigkeit durchgespült. Das verschmutzte Wasser fließt durch das Ablassventil ab. Um den Reinigungsvorgang der Kartusche abzuschließen, wird der Knopf im Uhrzeigersinn gedreht. Die Zufuhr des gefilterten Wassers wird während des Spülvorgangs der Kartusche nicht unterbrochen. DELRIN-Kopf mit Broz-Flansch. SAN-Gehäuse. O-Ring aus NBR. Waschbarer RLA-Filter mit 80 Mikron. Betriebsdruck max. 10 Bar, min. 1,5 Bar. Berstdruck max. 40 Bar. Betriebstemperatur 5-40°C.



CODE	MODELL	ANSCHLUSS	Volumenstrom (DEBi)
A8000010	AP-PRO	1" F	4 m ³ / h
A8000050	AP - PRO PLUS	1 1/2" F	6 m ³ / h
A800C010	AP - PRO	RLA Ersatzfilter	
A800C020	AP - PRO PLUS	RLA Ersatzfilter	



AP - PRO



AP - PRO PLUS



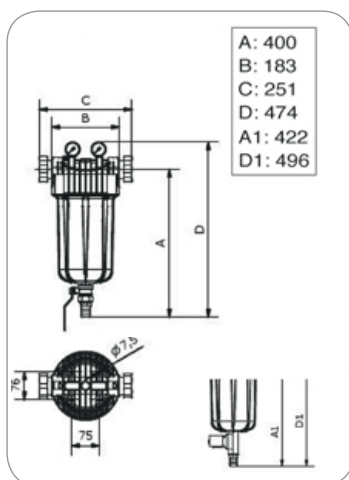
AP - IND

Einfacher, leicht zu reinigender und zu wartender Filter zur Entfernung von Sand, Metall und Schwebeteilchen im Wasser. Komplett mit Bodenablasshahn, Manometern und waschbarem 80 Mikron RLA AB. Pumpenkopf aus PP. PP-Gehäuse. O-Ring aus Silikon. AP-IND 10"; Betriebsdruck max. 8 Bar, min. 1,5 Bar. Berstdruck 35 Bar. Betriebstemperatur 5°C-40°C. AP-IND 20"; Betriebsdruck max. 10 Bar, min. 1,5 Bar. Explosionsdruck 40 Bar. Betriebstemperatur 5°C-40°C.

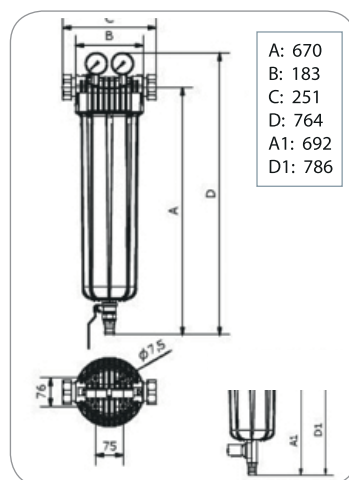


CODE	MODELL	LÄNGE	ANSCHLUSS	Volumenstrom (DEBi)
A8000700	AP - IND	10"	1 1/4" F	7 m ³ / h
A8000750		20"	2" F	10 m ³ / h

• Ablasshahn, Innenfilter und Manometer sind im Lieferumfang enthalten.



AP - IND 10"



AP - IND 20"



EQUA SELF CLEANING KIT (Selbstreinigungs-Kit)		Automatischer Ablassatz für selbstreinigende Filter. 230 VAC. 50/60 Hz. mit zeitgesteuerter Schalttafel und betätigtem Ventil. Die Funktion zu entscheiden, wie lange in welchem Zeitintervall rückgespült werden soll. Sprache: Türkisch.
CODE	MODELL	ERLÄUTERUNG
A8000970E	Self Cleaning Kit	Automatisierungskit für Ap-Eco, Ap-Std, Ap-Easy, Ap-Easy Ht, Ap-Dublex, Ap-Triplex.
A8000980E		Automatisierungskit für Ap-Ind.



SELF CLEANING (SELBSTREINIGEND) AP-IND	Dank der Selbstreinigungsautomatik AP-IND wird der Filter ohne Benutzereingriff durch Rückspülung 24 Stunden am Tag, 7 Tage die Woche, zu jeder Zeit und in jeder Menge gereinigt. Komplettpaket mit Aqua-Gehäuse, waschbarem Filter und Automatisierung. Geeignet für Salzwasser. 20"-Gehäuse, waschbarer Kunststofffilter mit 80 Mikron. Gehäuse 100% Polypropylen. Korrosions- und abriebfest, unzerbrechlich. Einfacher Einbau. Einfacher Filter für einfache und schnelle Wartung. Elektrisch betätigte Ventile.
CODE	MODELL - ERLÄUTERUNG
Y1172	20" Self Cleaning AP-IND

TECHNISCHE EIGENSCHAFTEN

CODE	LÄNGE	EINGANG - AUSGANG	DURCHFLUSS-RATE	ARBEITS-DRUCK	BURST-DRUCK	ARBEITSTEM- PERATUR
Y1172	20"	2"	20 m ³ /h	Max.10 bar	Max. 40 bar	5°C-40°C

ZUBEHÖR UND ERSATZTEILE		Waschbarer Ersatz-Innenfilter aus Kunststoff.			
CODE	LÄNGE	MIKRON	DURCHFLUSSRATE L/h		
A4030080	20"	80	10000		



WASSERAUFBEREITUNGSGERÄTE UND ZUBEHÖR

AQUA SELF CLEANING BIG ONE (SELBSTREINIGEND)	Dank des automatischen Steuerungssystems Aqua Self Cleaning Big One wird der Filter ohne Benutzereingriff durch Rückspülung 24 Stunden am Tag, 7 Tage die Woche, zu jeder Zeit und in jeder Menge gereinigt. Big One-Gehäuse, waschbarer Filter und Automatisierung in einem Komplettpaket. Geeignet für Salzwasser. Gehäuse 23" und 40", auswaschbarer Filter mit 80 Mikron. Gehäuse 100% Polypropylen. Korrosions- und abriebfest, unzerbrechlich. Einfacher Einbau. Einfacher Filter für einfache und schnelle Wartung. Klammer aus korrosionsbeständigem AISI 314-Edelstahl. Doppelter O-Ring gegen Filterleckagen. Sicherheitsventil 10 Bar. Elektrisch betätigte Ventile.
CODE	MODELL - ERLÄUTERUNG
A1150050A	23" Self Cleaning (selbstreinigend) Big One
A1150060A	40" Self Cleaning (selbstreinigend) Big One

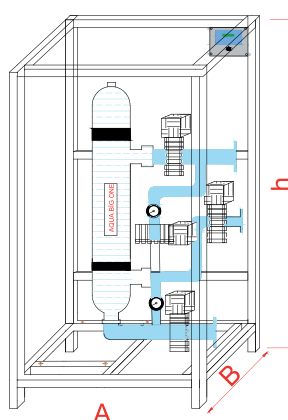
• Fragen Sie nach dem Preis für Edelstahlfilter.

TECHNISCHE EIGENSCHAFTEN

CODE	LÄNGE	EINGANG - AUSGANG	DURCHFLUSS-RATE	ARBEITS-DRUCK	BURST-DRUCK	ARBEITSTEM- PERATUR
A1150050A	23"	3" Flansch	30 m ³ /h	Max. 7 bar	Max. 20 bar	5°C-40°C
A1150060A	40"	3" Flansch	45 m ³ /h	Max. 7 bar	Max. 20 bar	5°C-40°C

ZUBEHÖR UND ERSATZTEILE	Ersatz-Innenfilter für Aqua Self Cleaning Big One.		
CODE	LÄNGE	MIKRON	DURCHFLUSSRATE L/h
A4038010	23"	80	30000
A4038030	40"	80	45000

• Die Durchflussraten gelten im gereinigten Zustand.



A : 100 cm

B : 50 cm

h : 175 cm

EQUAST-37 KOHLENSTAHL SEPERATOR FILTER		Betriebsdruck : 7 Bar Entwässerungsleitung : 1"-Anschluss. Filtrationsbereich : 80-110 Mikron. SS304	
CODE	EINGANG - AUSGANG	KAPAZITÄT (m³/h)	
EQ6110ST	1" (DN25)	6-11	
EQ1418ST	1 1/2" (DN40)	14-18	
EQ1724ST	2" (DN50)	17-24	
EQ2235ST	2 1/2" (DN65)	22-35	
EQ3366ST	3" (DN80)	33-66	
EQ6411ST	4" (DN100)	64-110	
A8000980E	Automatisches Abschlämmsystem (Ventil inbegriffen)		

• Bitte fragen Sie nach dem Preis für AISI 316.



EQUA STAINLESS SEPARATOR FILTER		Arbeitsdruck : 7 Bar Entwässerungsleitung : 1" Anschluss. Filtrationsbereich : 80-110 Mikron. SS304	
CODE	EINGANG - AUSGANG	KAPAZITÄT (m³/h)	
EQ6110	1" (DN25)	6-11	
EQ1418	1 1/2" (DN40)	14-18	
EQ1724	2" (DN50)	17-24	
EQ2235	2 1/2" (DN65)	22-35	
EQ3366	3" (DN80)	33-66	
EQ6411	4" (DN100)	64-110	
A8000980E	Automatisches Abschlämmsystem (Ventil inbegriffen)		

• Bitte fragen Sie nach dem Preis für AISI 316.



EQUA-EDELSTAHL-MEHRPATRONENFILTER		Betriebsdruck: 7 Bar. Kopf mit Klemme. Anschlüsse mit Nippel. Die Preise beinhalten keine Filter. SS304		
CODE	EINGANG - AUSGANG	MAßE	ANZAHL DER FILTER	KAPAZITÄT (m³/h)
EQ203	2"	20"	3	6
EQ205	2"	20"	5	10
EQ303	2"	30"	3	9
EQ305	2"	30"	5	13
EQ308	3"	30"	8	21
EQ405	2"	40"	5	20
EQ408	3"	40"	8	30
EQ412	3"	40"	12	45
EQ416	4"	40"	16	60

• Bitte fragen Sie nach dem Preis für AISI 316.
• Die angegebenen Durchflussraten gelten für 5-Mikron-Filter.



WASSERAUFBEREITUNGSGERÄTE UND ZUBEHÖR

EQUA EDELSTAHL-SCHLAUCHFILTER		Betriebsdruck 7 Bar. Max. Betriebstemperatur 50°C. Geklemmter Kopf. Anschlüsse mit Nippel. Die Preise beinhalten keine Filter. SS304
CODE	EINGANG - AUSGANG	KAPAZITÄT (m³/h)
EQT102	2" (DN50) Flansch	10
EQT303	3" (DN80) Flansch	30

- Bitte fragen Sie nach dem Preis für AISI 316.
- Bitte fragen Sie nach dem Preisunterschied bei den Spurstangenmodellen.

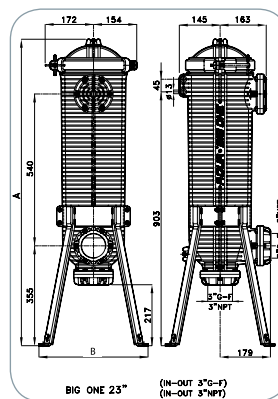


BEUTELFILTER-ERSATZTEILE	
CODE	MIKRON
Y1152	1 Mikron
Y0367	5 Mikron
Y0900	20 Mikron
Y0993	50 Mikron

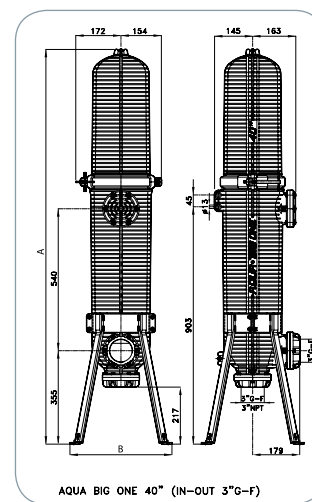


BIG ONE FILTER TÖPFE UND KARTUSCHEN

BIG ONE FILTER TÖPFE		Entwickelt für professionelle Anwendungen. Hohe Kapazität aus 100% Polypropylen. Maximaler Arbeitsdruck 6 Bar, Berstdruck 20 Bar. Geeignet für Wasser mit hoher Leitfähigkeit und für die Filtration von Meerwasser. Wahlweise 30m ³ /h oder 15m ³ /h. Große Auswahl an Filterkerzen. Empfohlen für den Einsatz als Endfilter in der industriellen Osmose. Die doppelte O-Ring- und Kappenkonstruktion der Patrone verhindert einen Nebenstrom des gefilterten Wassers.	
CODE	MODELL	LÄNGE	ANSCHLUSS
A1150110	Big One	23"	3" F
A1150120		40"	3" F

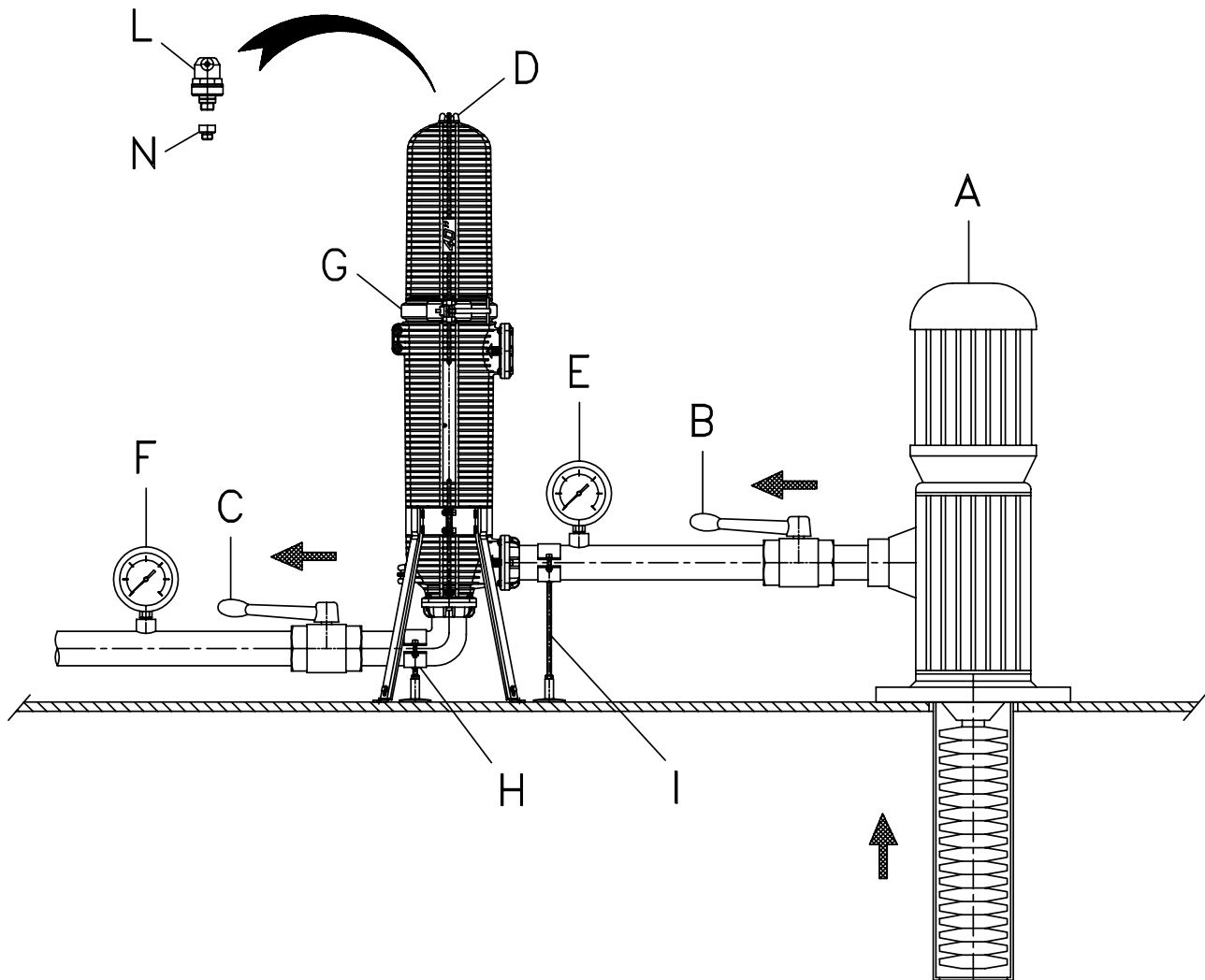


23"



40"

INSTALLATIONSSCHEMA



A	Pumpe
B, C	Ventil
D	G 3/4 Stopfen
E, F	0-16 Bar Manometer
G	Big One
H, I	Rohrstütze
L	Luftablassventil (optional)
N	Adapter M/F (optional)

BIG ONE FILTER - MELTBLOWN FILTER		100 % Polypropylen, entspricht den Lebensmittelvorschriften. Zwei Stufen. Hoher Wirkungsgrad (95%).	
CODE	MODELL	LÄNGE	MIKRON
A4310060	FON BO 2 gestaffelt	23"	1-10 Mikron
A4310030		23"	5-20 Mikron
A4310040		23"	20-50 Mikron
A4310050		40"	1-10 Mikron
A4310010		40"	5-20 Mikron
A4310020		40"	20-50 Mikron

• Der Verkauf von Big One-Patronenfiltern erfolgt nur an Big One-Gehäuseverkäufer.



BIG ONE FILTER - GARN		100% Polypropylen, entspricht den Lebensmittelvorschriften. Wirtschaftlicher Filter.	
CODE	MODELL	LÄNGE	MIKRON
A4018020	FA BO	23"	5 Mikron
A4018060		40"	5 Mikron

• Der Verkauf von Big One-Patronenfiltern erfolgt nur an Big One-Gehäuseverkäufer.



BIG ONE FILTER - KUNSTSTOFF ABWASCHBAR		100% Polypropylen, entspricht den Lebensmittelvorschriften. Hohe Kapazität.	
CODE	MODELL	LÄNGE	MIKRON
A4038010	RLA BO	23"	80 Mikron
A4038030		40"	80 Mikron

• Der Verkauf von Big One-Patronenfiltern erfolgt nur an Big One-Gehäuseverkäufer.



TABELLE DER DURCHFLUSSRATEN (L/h)

	MIKRON	23"	40"
FON BIG ONE	1-10	8000	16000
FON BIG ONE	5-20	15000	30000
FON BIG ONE	20-50	20000	40000
FA BIG ONE	5	16000	32000
RLA BIG ONE	80	30000	45000

• Die angegebenen Durchflussmengen gelten bei sauberen Filtern und einer Temperatur von 20 °C.

MELT BLOWN SCHMELZGEBLASENE SEDIMENTFILTER

FILTERPATRONEN (EQUA-SERIE)		Preiswerter gesponnener Filter.	
CODE	MODELL	LÄNGE	MIKRON
Y0618	EQUA SPUN	10"	1 Mikron
Y0073			5 Mikron
Y0619			20 Mikron
Y0620		20"	1 Mikron
Y0100			5 Mikron
Y0621		30"	1 Mikron
Y0207			5 Mikron
Y0622		40"	1 Mikron
Y0204			5 Mikron



FILTERPATRONEN (EQUA BG SERIE)		Preiswerter Spinnfilter für Big blue Gehäuse.	
CODE	MODELL	LÄNGE	MIKRON
Y0392	EQUA AB SPUN	10"	5 Mikron
Y0391		20"	5 Mikron

FILTERPATRONEN (FR-E SERIE)		%100 polipropilen entspricht den Lebensmittelvorschriften, %80 Filtrationsleistung. Innendurchmesser (b) 28 mm, Außendurchmesser (c) 61 mm. Betriebsdruck max. 8 Bar. Betriebstemperatur max. 50°C .	
CODE	MODELL	LÄNGE	MIKRON
A4261100	FR-E	10"	1 Mikron
A4261110			5 Mikron
A4261115			10 Mikron
A4261120			20 Mikron
A4261140		20"	1 Mikron
A4261150			5 Mikron
A4261155			10 Mikron
A4261160			20 Mikron
A4261180		30"	1 Mikron
A4261190			5 Mikron
A4261220		40"	1 Mikron
A4261230			5 Mikron

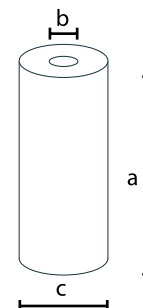


FILTERKARTUSCHEN (SERIE FR-E AB)		Für AQUA BIG (BIG BLUE)-Gehäuse, 100% Polypropylen, entspricht den Lebensmittelvorschriften, 80% Filtrationsleistung. Innendurchmesser (b) 28 mm, Außendurchmesser (c) 100 mm, Betriebsdruck max. 8 Bar. Betriebstemperatur max. 50°C.	
CODE	MODEL	LÄNGE	MIKRON
A4350120	FR E- AB	10"	5 Mikron
A4350140			20 Mikron
A4350200		20"	5 Mikron
A4350220			20 Mikron



DURCHFLUSSRATE (L/h)

MODELL	MIKRON	10"	20"	30"	40"
FR-E	5	1600	2800	4300	5800
	20	2200	4000	6000	7900
FR-E AB	5	1600	2800		
	20	2500	4300		



FILTERKARTUSCHEN (SERIE FR-N)		100% Polypropylen, entspricht den Lebensmittelvorschriften, Innenkäfig aus Kunststoff. 95% Filtrationsgrad. Innendurchmesser (b) 28 mm, Außendurchmesser (c) 63 mm, Betriebsdruck max. 8 Bar. Betriebstemperatur max. 80°C.	
CODE	MODELL	LÄNGE	MIKRON
A4240090	FR-N	5"	1 Mikron
A4240110			5 Mikron
A4240250		10"	1 Mikron
A4240270			5 Mikron
A4240280			10 Mikron
A4240290			20 Mikron
A4240410		20"	1 Mikron
A4240430			5 Mikron
A4240440			10 Mikron
A4240450			20 Mikron
A4240490		30"	1 Mikron
A4240510			5 Mikron
A4240570		40"	1 Mikron
A4240590			5 Mikron



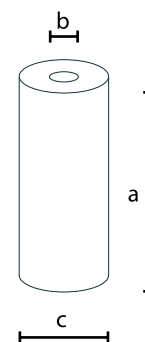
WASSERAUFBEREITUNGSGERÄTE UND ZUBEHÖR

FILTERKARTUSCHEN (SERIE FR-N AB)		Für AQUA BIG (BIG BLUE)-Gehäuse, zweistufige Filtration. 100% Polypropylen, entspricht den Lebensmittelvorschriften, 95% Filtrationsgrad. Innendurchmesser (b) 28 mm, Außendurchmesser (c) 110 mm. Betriebsdruck max. 8 Bar Betriebstemperatur max. 80 °C	
CODE	MODELL	LÄNGE	MIKRON
A427012E	FR-N AB	10"	5-20 Mikron
A427014E			20-50 Mikron
A427020E		20"	5-20 Mikron
A427022E			20-50 Mikron
A427005S		30"	5-20 Mikron



DURCHFLUSSRATEN (L/h)

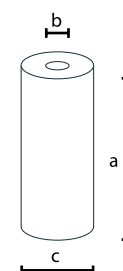
MODELL	MIKRON	5"	10"	20"	30"	40"
FR-N	1	500	1000	1800	2700	3500
	5	750	1600	2800	4300	5400
	10		2000	3600		
	20		2500	4300		
FR-N AB	5-20		2000	3300	4500	
	20-50		3000	5200		



UF FILTRATION			
CODE	VOLUMENSTROM (DEBi) (L/h)	LÄNGE	MIKRON
A4360000	600	10"	0,1 Mikron
A4360010	1100	20"	
A4360100	1200	10"	
A4360110	2400	20"	



UF	NORMAL	BIG
Material des Filters	PVDF	PVDF
O-Ring	Silikon	Silikon
Max. Druck	4 Bar	4 Bar
Max. Temperatur	40°C	40°C
INNENDURCHMESSER	28 mm	28 mm
Äußerer Durchmesser	73 mm	117 mm



GARN-FILTER

GARN-FILTER (SERIE FA-LFH)		100% Polypropylen, entspricht den Lebensmittelvorschriften. 80% Filtrationsleistung. Innendurchmesser (b) 28 mm, Außendurchmesser (c) 61 mm, Betriebsdruck max. 8 Bar. Betriebstemperatur max.50°C.	
CODE	MODELL	LÄNGE	MIKRON
A4013110	FA	5"	5 Mikron
A4013130			20 Mikron
A4013240		10"	1 Mikron
A4013250			5 Mikron
A4013260			10 Mikron
A4013270			20 Mikron
A4013380		20"	1 Mikron
A4013390			5 Mikron
A4013400			10 Mikron
A4013410		30"	20 Mikron
A4013450			1 Mikron
A4013460			5 Mikron
A4013480			20 Mikron
A4013520		40"	1 Mikron
A4013530			5 Mikron
A4013550			20 Mikron



GARN-FILTER (SERIE FA-LFH)		100% Polypropylen, lebensmittelkonform. 80% Filtrationsleistung. Innendurchmesser (b) 28 mm, Außendurchmesser (c) 61 mm, Betriebsdruck max. 8 Bar. Betriebstemperatur max. 50°C.	
CODE	MODELL	LÄNGE	MIKRON
A4014100	FA	10" (für 11/2F-2 "F Eingangs-Ausgangs-Gehäuse)	5 Mikron
A4014101			20 Mikron
A4014103		20" (für 11/2F-2 "F Eingangs-Ausgangs-Gehäuse)	5 Mikron
A4014104			20 Mikron

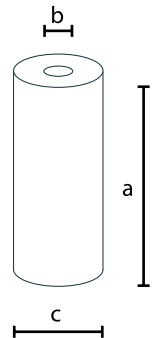
GARN-FILTER (SERIE FA-AB)		Für AQUA BIG (BIG BLUE)-Gehäuse, 100 % Polypropylen, entspricht den Lebensmittelvorschriften. 80 % Abscheidegrad. Innendurchmesser (b) 28 mm-38 mm, Außendurchmesser (c) 114 mm. Betriebsdruck max. 8 Bar. Betriebstemperatur max. 50°C.	
CODE	MODELL	LÄNGE	MIKRON
A4010650	FA - AB	10"	5 Mikron
A4010660			20 Mikron
A4010700		20"	5 Mikron
A4010710			20 Mikron
A4011750			30"



WASSERAUFBEREITUNGSGERÄTE UND ZUBEHÖR

DURCHFLUSSRATE (L/h)

MODELL	MIKRON	5"	10"	20"	30"	40"
FA	1		500	900	1300	1800
	5	650	1300	2300	3500	4600
	10		2000	3600		
	20	1250	2500	4500	6700	9000
FA-AB	5		1500	2700	4000	
	20		3000	5400		



AUSWASCHBAR / KUNSTSTOFFFILTER

AUSWASCHBARE FILTER (RLA SERIE)		100% Polypropylen, konform mit den Lebensmittelvorschriften. Wird in Standard-Filterbehältern verwendet. 80% Filtrationsleistung. Innendurchmesser (b) 27 mm, (d) 27 mm-38 mm, Außendurchmesser (c) 65 mm. Betriebsdruck max. 8 Bar. Betriebstemperatur max. 50 °C.	
CODE	MODELL	LÄNGE	MIKRON
A4030100	RLA	5"	80 Mikron
A4030030		10"	80 Mikron
A4030040		20"	80 Mikron
A4030070		10" (1 1/2F - 2"F (für Eingangs-/Ausgangsgehäuse)	80 Mikron
A4030080		20" (1 1/2F - 2"F (für Eingangs-/Ausgangsgehäuse)	80 Mikron



AUSWASCHBARE FILTER (RLA SERIE)		100% Polypropylen, entspricht den Lebensmittelvorschriften. 80% Filtrationsleistung. Innendurchmesser (b) 27 mm (d) 27 mm, Außendurchmesser (c) 50 mm. Betriebsdruck max. 8 Bar. Betriebstemperatur max. 50 °C.	
CODE	MODELL	LÄNGE	MIKRON
A4030090	RLA KID	5"	80 Mikron

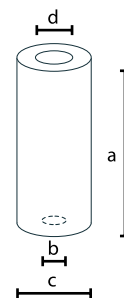


AUSWASCHBARE FILTER (RLA AB SERIE)		Für AQUA BIG (BIG BLUE)-Gehäuse. 100% Polypropylen, entspricht den Lebensmittelvorschriften. Innendurchmesser (b) 27 mm (d) 36 mm, Außendurchmesser (c) 115 mm. Betriebsdruck max. 8 Bar. Betriebstemperatur max. 50 °C.	
CODE	MODELL	LÄNGE	MIKRON
A4030510	RLA AB	10"	80 Mikron
A4030530		20"	80 Mikron
A4030550		30"	80 Mikron



DURCHFLUSSRATE (L/h)

MODELL	MIKRON	5"	10"	20"	30"
RLA	80	1750	3500	10000	
RLA KID		1900			
RLA-AB			6000	12000	18000



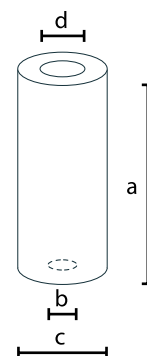
AUSWASCHBARE / EDELSTAHLFILTER

FILTER AUS ROSTFREIEM STAHL (AC - AC HT SERIE)		Waschbare Patrone aus Edelstahl, flache Oberfläche. Edelstahl AISI 304. Serie AC Innendurchmesser (b) 27 mm (d) 27 mm, Außendurchmesser 68 mm. Serie AC-HT Innendurchmesser (b) 26 mm (d) 26 mm-37 mm, Außendurchmesser (c) 68 mm. Serie AC bis zu max. 80°C / Serie AC-HT bis zu max. 100°C.	
CODE	MODELL	LÄNGE	MIKRON
A4050110	AC	5"	80 Mikron
A4050130		10"	80 Mikron
A4050040		20"	80 Mikron
A4050080	AC-HT	10" (1 1/2F - 2"F (für Eingangs-/ Ausgangsgehäuse))	80 Mikron
A4050090		20" (1 1/2F - 2"F (für Eingangs-/ Ausgangsgehäuse))	80 Mikron



DURCHFLUSSRATEN (L/h)

MODELL	MIKRON	5"	10"	20"
AC	80	1200	2500	4800
AC-HT	80		3200	6400



WASSERAUFBEREITUNGSGERÄTE UND ZUBEHÖR

AKTIVKOHLE-PATRONENFILTER

AQUA-AKTIVKOHLEPATRONEN (SERIEN CTO-E, CA POST UND GAC)		CTO-E: Blockkohle // CA-POST: Granulatkohle in einer transparenten Kartusche // GAC-40: Gefilterte Granulatkohlekartusche // IN-LINE CARBON: Geschmacksverstärkende Nachkohle. 95% Filtrationsgrad. Arbeitsdruck max. 8 Bar. Betriebstemperatur max. 50°C. CTO-E Innendurchmesser (b) 26 mm, Außendurchmesser (c) 72 mm. GAC-40 Innendurchmesser (b) 26 mm, Außendurchmesser (c) 72 mm.	
CODE	MODELL	LÄNGE	MIKRON
A4220050	CTO-E	10"	10 Mikron
A4220070		20"	10 Mikron
A4120030	CA-POST	10"	20 Mikron
A4120560	GAC-40		40 Mikron
P9020060	GAC IN-LINE		Aro triplex in-line post karbon



A4220050
A4220070



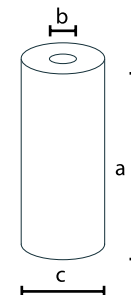
A4120560



A4120030

DURCHFLUSSRATE (L/h)

MODELL	MIKRON	10"	20"
CTO-E	10	240	450
GAC	40	228	456



EQUA AKTIVKOHLE-PATRONEN		Kohlefilterpatronen der Economic-Serie. CT: Blockkohle // GAC-40E: Granulatkohlepatrone mit Filter // Post: Aromastoff-Post-Kohle.	
CODE	MODELL	LÄNGE	MIKRON
A4220074	CT BLOK (Kohle)	10"	10 Mikron
A4220075	CT BLOK (Kohle)	20"	
A4120561	GAC-40 E	10"	40 Mikron
Y1124	Post		Venice in-line post karbon-quick



EQUA AKTIVKOHLE-PATRONEN (CT AB SERIE)		Preiswerte Blockkohle für Aqua Big (BIG BLUE) Filterbehälter.	
CODE	MODELL	LÄNGE	MIKRON
A4220110	CT-AB	10"	10 Mikron
A4220120		20"	10 Mikron



HARZPATRONE/SILIKONISIERTE PATRONE/LEERE TRANSPARENTE PATRONE		CP-PRE POST: Polyphosphatpatrone / Harzpatrone // CV hohle transparente Patronen.	
CODE	MODELL	LÄNGE	
RC1034	CV-Kunstharz	10"	
A4130030	CP/PRE-POST		
A4110030	CV (leer)		



RC1034



A4130030



A4110030

ZUBEHÖR FÜR FILTERPATRONEN

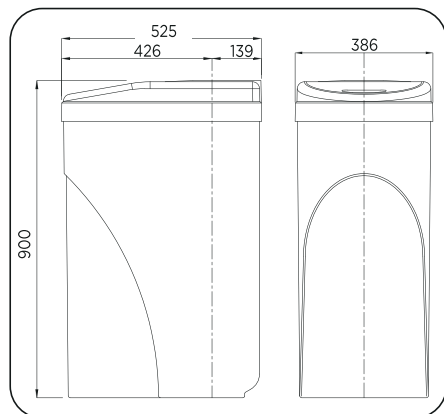
KARTUSCHENZUSAMMENFÜHRUNG	
CODE	MODELL - ERLÄUTERUNG
A6010190	Universal-Kassetteneinheit (FA-AC-CTO-E)
S4110180	CV-Baugruppe (CV-CA POST 20)
A6010200	RLA-Kartuschenzusammenführung



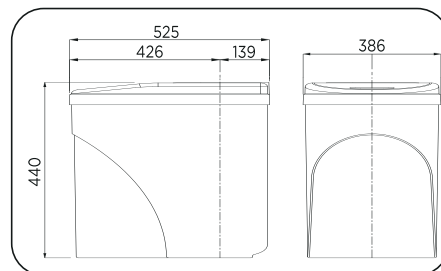
WASSERAUFBEREITUNGSGERÄTE UND ZUBEHÖR

KABINETT

AQUA SKY KABINETT		Im Spritzgussverfahren hergestellt. Ungiftiges Material aus 100% Polyporpylen. Elegantes Design. Widerstandsfähig gegen Dehnung und Bruch. Einfache Demontage und Reinigung, da die Tanks nicht im Schrank und im Wasser bleiben.
CODE	MODELL	ERLÄUTERUNG
A9700010	Aqua Sky Maxi	Aqua Sky maxi Schrank (7x35, 8x35, 9x35, 10x35 mineral tank)
S9700010		Zwischenfach für Maxi kabinett
S9700030		Salzschütte für Maxi kabinett
A9700020	Aqua Sky Mini	Aqua Sky Mini kabinett (7x17, 8x17, 9x17, 10x17 mineral tank)
S9700020		Zwischenablage für Mini kabinett
S9700040		Salzsacht für Mini kabinett
A9990030	Aqua Sky Maxi / Mini	Mini 3/8" Zwischenstück für Salzabsaugung
A9990040		Maxi 3/8" Zwischenstück für Salzabsaugung
A9700000		Maxi / Mini Deckel
S6070260		Trichter für die Harzeinfüllung
A9990180		Maxi / Mini Schauglas



AQUA SKY MAXI



AQUA SKY MINI



S9700040
S9700030



S9700020
S9700010



S9990030
S9990040



A9700000



S6070260



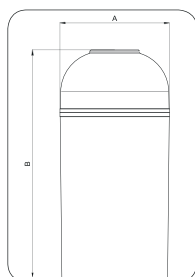
A9990180

SALZ TANK		Salztanks aus Polyethylenmaterial.
CODE	ERLÄUTERUNG	
Y0113	Salz Tank	105 L (als Set)
Y0108		250 L
Y0106		300 L
Y0121		500 L
Y0186		1000 L



MINERALIENTANKS UND ZUBEHÖR

AQUA MINERALIENTANK		Hergestellt aus 100% Polypropylen, ungiftiges Material. 0-12 Bar Prüfdruck. Max. Arbeitsdruck 8 Bar, max. Arbeitstemperatur 45°C. Ideal für die Wasserenthärtung im Haushalt und im Gewerbe mit seinem schlanken, eleganten Design. Hohe chemische Beständigkeit, Biege- und Bruchfestigkeit.			
CODE	TANK KAPAZITÄT	MODELL	ANSCHLUSS	MAß	ABMESSUNG a x b
A9610170	5,0	Aqua PP-PV	2" 1/2	7x13	189x333
A9610100	17,0			7x35	189x897
A9610010	10,0			8x17	208x433
A9610110	22,0			8x35	208x897
A9610050	15,0			10x17	265x433
A9610120	34,5			10x35	265x897
A9610330	55,0			10x54	265x1372
A9610470	85,0			13x54	335x1372



WASSERAUFBEREITUNGSGERÄTE UND ZUBEHÖR

MINERALIENTANK		Glasfaser-Wickeltank für industrielle Anwendungen. Prüfdruck 10 Bar.
CODE	MODELL	ANSCHLUSS
Y0817	8x17	2" 1/2
Y0474	7x35	2" 1/2
Y0835	8x35	2" 1/2
Y0477	9x35	2" 1/2
Y1035	10x35	2" 1/2
Y1054	10x54	2" 1/2
Y1354	13x54	2" 1/2
Y1465	14x65	2" 1/2
Y1665	16x65	2" 1/2
Y1665W	16x65	4"
Y1865	18x65	2" 1/2
Y1865W	18x65	4"
Y2162	21x62	4"
Y2472	24x72	4"
Y3072	30x72	4" - 4"
Y3672	36x72	4" - 4"
Y4272	42x72	4" - 4"
Y4872	48x72	6" - 6"
Y6386	63x86	6" - 6"



- Verschlussstopfen für die Bodenöffnung sind im Preis enthalten.
- Vakuumbrecher ist im Preis für 36-63" Tanks enthalten.

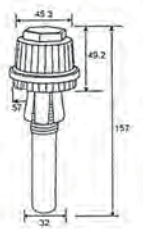
REDUKTION UND BLINDSTOPFEN		Hilfszubehör für Glasfasertanks.
CODE	ERLÄUTERUNG	
JD504	4"- 2,5" Reduktion	
Y0493	6" Flansch - 4" Getriebeuntersetzung	
Y0022	4" Blindstopfen mit Gewinde	
Y0490	6" Blindstopfen mit Flansch	



DIFFUSER	Oktopus-Diffusoren		
CODE	MODELL	ANSCHLUSS-DURCHMESSER/-TYP	TYP DES TANKS
JD303	Tanks für die Montage von oben (mit Ventil)	2" 6 mit Arm	24" - 4" mit Getriebe
JD304		2" 6 mit Arm	30" - 4" mit Getriebe
JD305		2" 6 mit Arm	36" - 4" mit Getriebe
JD404		3" 8 mit Arm	42" - 6" Geflanscht
JD405		3" 8 mit Arm	48" - 6" Geflanscht
JD416		3" 8 mit Arm	63" - 6" Geflanscht
JD417		3" 16 mit Arm	42" - 6" Geflanscht
JD412		3" 16 mit Arm	48" - 6" Geflanscht
JD413		3" 16 mit Arm	63" - 6" Geflanscht
JD312		Seitenmontage (Oberflächenverrohrung) Tanks	2" Oberer Diffusor
JD415	3" Oberer Diffusor		42" - 48" 6" Geflanscht
JD317	2" 6 mit Arm		30" - 4" mit Getriebe
JD318	2" 6 mit Arm		36" - 4" mit Getriebe
JD421	3" 8 mit Arm		42" - 6" Geflanscht
JD422	3" 8 mit Arm		48" - 6" Geflanscht
JD429	3" 16 mit Arm		42" - 6" Geflanscht
JD430	3" 16 mit Arm		48" - 6" Geflanscht



DÜSE	Pilzartig	
CODE	ERLÄUTERUNG	MATERIAL
Y0641	Pilzförmige Düse - Filter	PP
Y0642	Pilzförmige Düse - Enthärtung	



VAKUUMBRECHER	Vakuumbrecher, für Tanks verschiedener Größen.	
CODE	ERLÄUTERUNG	
Y0643	Kleiner Vakuumbrecher (8"- 18")	
Y0319	Großer Vakuumbrecher (18"- 48")	



WASSERAUFBEREITUNGSGERÄTE UND ZUBEHÖR

VENTILE

HANDVENTILSET		100 % PP Einspritzung manuelles Ventil.
CODE	MODELL	ERLÄUTERUNG
AA010081	Handventilset	Zusammengebaut mit unterem Diffusor, oberem Diffusor, Rohr und Kopf, 3/4 „F Doppelauslass



HALBAUTOMATISCHER VENTILSATZ		Manuell bedienbarer Hebel.
CODE	ANSCHLUSS	ERLÄUTERUNG
YV5639	1"	Inklusive unterem und oberem Diffusor und Rohr. Durchmesser des Tankanschlusses 2,5"
Y0110	2"	Inklusive Boden, oberem Diffusor und Rohr. Durchmesser des Tankanschlusses 4"



MECHANISCHES VENTIL		Mechanisches Ventil mit Zeitschaltuhr. Äquivalent 5600.
CODE	MODELL	ERLÄUTERUNG
YV5603	Filter - Zeitschaltuhr	Filterventil
YV5602	Enthärtung - Zeitschaltuhr	Wasserenthärtungsventil



VOLLAUTOMATISCHES ENTHÄRTUNGSVENTIL		Digitale LED-Anzeige, durchfluss- und zeitgesteuert, passwortgeschützt, muss bei Stromausfällen bis zu 72 Stunden nicht eingestellt werden. Bypass-Gerät, oberer und unterer Diffusor, Diffusorrohr, Salzansaugschwimmer inbegriffen. 1,5 - 6 Bar Betriebsdruck. 5-50°C Betriebstemperatur.	
CODE	ANSCHLUSS	EMPFOHLENE TANKGRÖSSE	VOLUMENSTROM (DEBi) (Max) m³/h
Y1045	3/4" F	6" - 13"	2 m³/h
Y1046	1" F	6" - 18"	4 m³/h
YV5637	1 1/2" F	16" - 21"	7 m³/h
YV5611	2" F	16" - 30"	10 m³/h



• Die Preise beinhalten den oberen und unteren Auslass sowie das Auslassrohr.

ENTHÄRTUNGSVENTIL MIT HOHER DURCHFLUSSRATE		Digitale LED-Anzeige, durchfluss- und zeitgesteuert, passwortgeschützt, muss bei Stromausfällen bis zu 72 Stunden nicht eingestellt werden. Oberer und unterer Diffusor, Diffusorrohr, Salzansaugschwimmer enthalten. Tragbare Tafel. 1,5 - 6 Bar Arbeitsdruck. Betriebstemperatur 5-50°C.	
CODE	ANSCHLUSS	EMPFOHLENE TANKGRÖSSE	VOLUMENSTROM (DEBi) (Max) m³/h
YV5607HF	2" F	24" - 36"	15 m³/h
YV5626HF	2" F	21" - 36"	18 m³/h
YV5624HF	2" F	30" - 48"	20 m³/h



• Die Preise beinhalten den oberen und unteren Auslass sowie das Auslassrohr.

VOLLAUTOMATISCHES FILTERVENTIL		Digitale LED-Anzeige, zeitgesteuert, passwortgeschützt, muss bei Stromausfällen bis zu 72 Stunden nicht eingestellt werden. Oberer und unterer Diffusor, Diffusorrohr inklusive. 1,5 - 6 Bar Arbeitsdruck. 5- 50°C Betriebstemperatur.	
CODE	ANSCHLUSS	EMPFOHLENE TANKGRÖSSE	VOLUMENSTROM (DEBi) (Max) m³/h
Y1047	3/4" F	6"-13"	2 m³/h
Y1048	1" F	6"- 16"	4 m³/h
YV5638	1 1/2" F	16"- 21"	7 m³ /h
YV5612	2" F	16"- 36"	10 m³/h



• Die Preise beinhalten den oberen und unteren Auslass sowie das Auslassrohr.

FILTERVENTIL MIT HOHEM DURCHFLUSS		Digitale LED-Anzeige, durchfluss- und zeitgesteuert, passwortgeschützt, muss bei Stromausfällen bis zu 72 Stunden nicht eingestellt werden. Oberer und unterer Diffusor, Diffusorrohr im Lieferumfang enthalten. 1,5 - 6 Bar Betriebsdruck. Betriebstemperatur 5 - 50 °C.	
CODE	ANSCHLUSS	EMPFOHLENE TANKGRÖSSE	VOLUMENSTROM (DEBi) (Max) m³/h
YV5680LF	2" F	24"- 36"	15 m³/h
YV5608HFL	2" F	16"- 36"	18 m³/h
YV5608HF	2" F	21"- 42"	20 m³/h

• Die Preise beinhalten den oberen und unteren Auslass sowie das Auslassrohr.



DIFFUSOR UND KOMPONENTEN		
CODE	MODELL - ERLÄUTERUNG	
Y0011	Oberer Diffusor 3/4" - 1"	
Y0131	Unterer Diffusor 3/4" - 1"	
Y0111	Oberer Diffusor 2"	
Y0120	Unterer Diffusor 2"	
Y0171	Diffusorrohr 3/4" 1800mm	
Y0114	Diffusorrohr 2" 1800mm	
YV5619	Keramisches Enthärtungsschauglas 3/4" - 1"	
YV5628	Keramisches Enthärtungsschauglas 2"	



WASSERAUFBEREITUNGSGERÄTE UND ZUBEHÖR

MINERALIEN UND CHEMIKALIEN

MINERALIEN	Die angegebenen Preis sind Stückpreise.	
CODE	ERLÄUTERUNG	VERPACKUNG
YReçine01	Equa Kationisches Harz	25 LT.
YReçine04	Purolite Mischbettharz	25 LT.
YC10010	Granulierte Aktivkohle / auf Kokosbasis	25 KG
YC10012	Granulierte Aktivkohle / auf Kohlebasis	25 KG
Y00301	Anthrazit	35 LT
Y0017	Birm	28,3 LT
Y1093	Mineral zur Beseitigung von Arsen, Eisen und Mangan	50 kg
Y0151	Dolomit - preiswert	25 KG
Y0050	Dolomit - Europa	25 KG



QUARTZ	Gewaschener und getrockneter Quarz. Die angegebenen Preis sind Stückpreise.	
CODE	ERLÄUTERUNG	VERPACKUNG
KuvarsKum	Quartz 0,5 - 1,2mm	25 KG
KuvarsKum01	Quartz 1 - 3mm	25 KG
KuvarsKum02	Quartz 3 - 5mm	25 KG
KuvarsKum03	Quartz 5 - 8mm	25 KG



SALZ	Die angegebenen Preise sind Stückpreise	
CODE	ERLÄUTERUNG	VERPACKUNG
PC.4.17.03	Salz-Tablette	25 KG



POLYPHOSPHATE	(Silifose) für Kalk. Die angegebenen Preise sind Stückpreise	
CODE	ERLÄUTERUNG	VERPACKUNG
MC020120	Aqua-Polyphosphat-Salz	20 KG
MC020170	Aqua-Polyphosphat-Salz (Salvalavtris)	20 KG



CHEMIKALIEN		Die angegebenen Preise sind Stückpreise.	
CODE	CHEMIKALIEN	ERLÄUTERUNG	VERPACKUNG
PC.4.06.05	Flüssiges Chlor 14 - 16	Desinfektion	37 KG
PC.1.02.16	Natriumhydroxid (Ätzmittel) NaOH 30 - 32	pH-Verstärker	25 KG
PC.1.02.15	Säure (HCL), Salzsäure 30 - 32	pH-Senker	35 KG
PC.2.01.01	Natriummetabisulfit (SBMS)	Chlor-Entfernung	25 KG
PC.1.02.14	Zitronensäure (Pulver)	Saure RO-Wäsche	25 KG
PC.1.02.19	EDTA (Pulver) Deutsch	Basische RO-Wäsche	25 KG



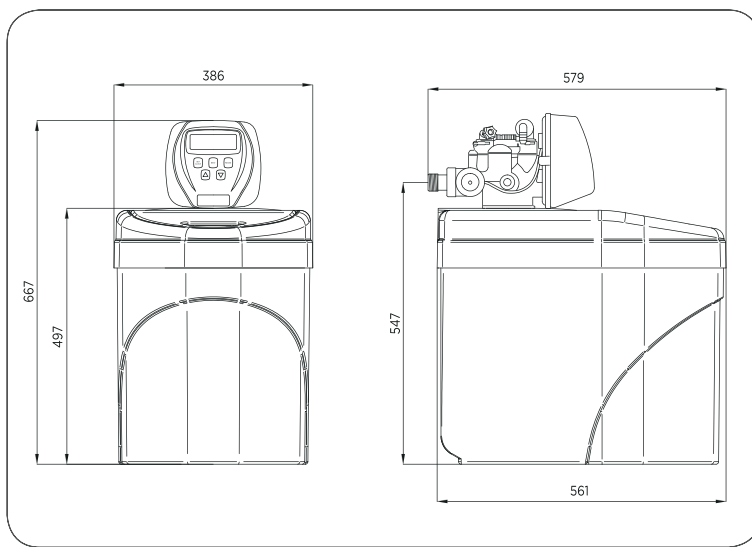
ANTISCALANT (ANTIKALKMITTEL)		Chemischer Schutz der Membranen.	
Y0058	Antiscalant (Membranschutzmittel für den allgemeinen Gebrauch)		25 KG
Y0988	Antiscalant Hohe Kieselsäure		25 KG
Y0817	Antiscalant Meerwasser		25 KG



WASSERAUFBEREITUNGSGERÄTE UND ZUBEHÖR

ENTHÄRTUNGSANLAGEN FÜR DEN HAUSHALT

ENTHÄRTUNGSANLAGE LUXURY		Digital gesteuertes Ventil, Enthärtungsventil 3/4" Keramisch. Durchfluss- und zeitgesteuert. Passwortschutz. Mit Harz gefüllter Aqua-Bombentank. Aqua-Schrank. Aqua-Einlassfilterbehälter und Patronenfilter einbaufertig.
CODE	MODELL	ERLÄUTERUNG
YAQS817M	MINI LÜX	Wasserenthärter Mini - M 8x17 Aqua Tank, 8 Liter Harzkapazität
YAQS1035M	MAXI LÜX	Wasserenthärter Maxi - M 10x35 Aqua Tank, 25 Liter Harzkapazität



MINI LUX



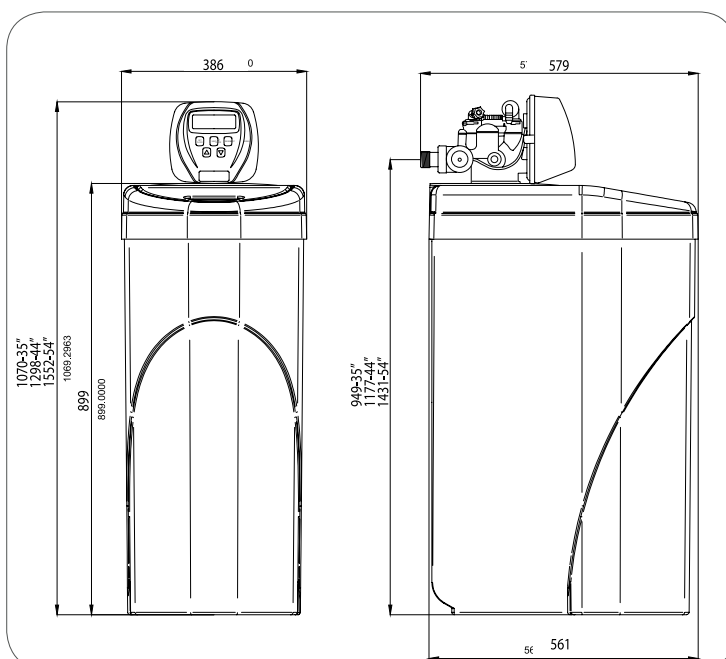
• Elegantes Design



• Ergonomische Gestaltung

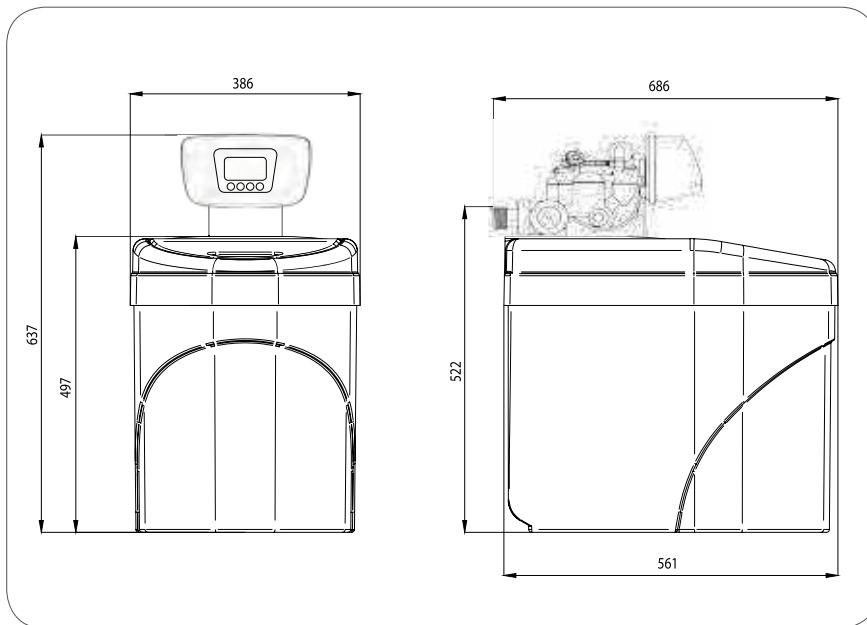


• inklusive

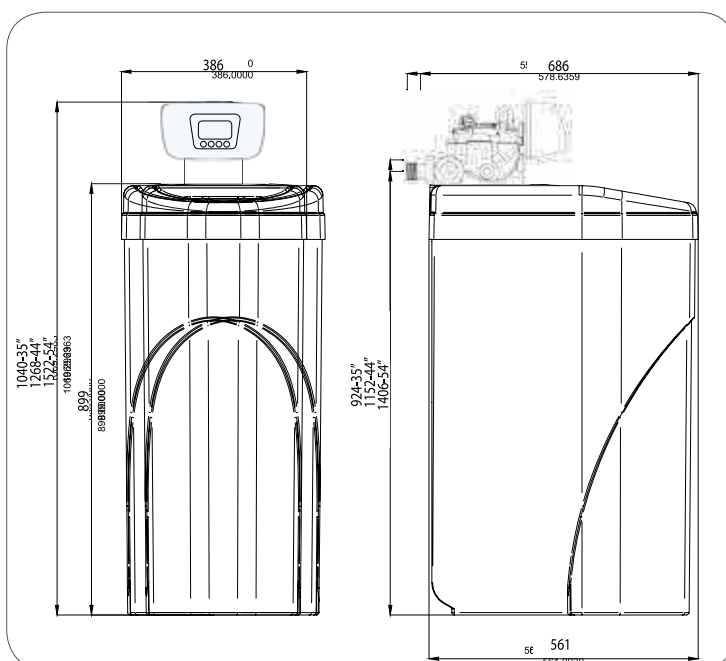


MAXI LUX

MECHANISCHE WASSERHÄRTUNGSANLAGE		Mechanisches zeitgesteuertes Ventil. Equa Frp Tank gefüllt mit Harz. Aqua-Schrank. Aqua-Trennwand.
CODE	MODELL	ERLÄUTERUNG
YAQS817E	MINI İDEA	Wasserenthärter Mini - E 8x17 Equa Tank, 8 Liter Harzkapazität
YAQS1035E	MAXI İDEA	Wasserenthärter Maxi - E E 10x35 Equa Tank, 25 Liter Harzkapazität



MINI İDEA



MAXI İDEA



Ventil-Systeme

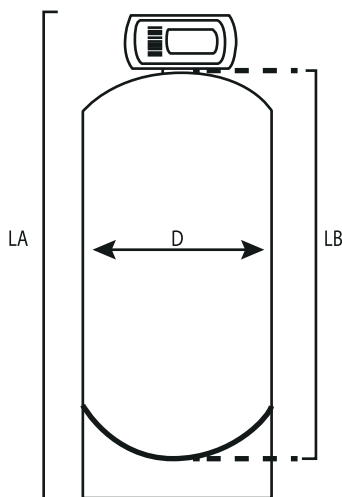
SANDFILTER (MIT AQUATANK)		100% PP-Spritzguss mit AQUA-Tanks.								
CODE	TANKGRÖSSE	DURCHMESSER DES GERÄTE- ANSCHLUSSES	VOLUMENSTROM LEISTUNG DEBI m ³ /h			ABMESSUNGEN (cm)			ANTHRA- ZIT (L)	QUARTZ (kg)
			10 m/h	20 m/h	30 m/h	LA	LB	D		
AQF817B	8" x 17"	3/4"	0,30	0,60	0,95	58	43	20	4	3
AQF735B	7" x 35"	3/4"	0,25	0,50	0,70	104	89	18	6	6
AQF835B	8" x 35"	3/4"	0,30	0,65	0,90	104	89	20	8	7
AQF1035B	10" x 35"	3/4"	0,50	1,00	1,50	104	89	25	10	13
AQF1054B	10" x 54"	3/4"	0,50	1,00	1,50	153	137	25	15	19
AQF1354B	13" x 54"	1"	0,85	1,75	2,50	153	137	33	35	50

VERWENDUNGSZWECK:

- > Er wird für die Filtration von Sedimenten, Schwebstoffen, Trübungen und Feststoffen im Rohwasser und für die Filtration von Sedimenten über 50 Mikrometer verwendet.

FUNKTIONSPRINZIP:

- > Dank seines vollautomatischen Ventils führt er die Rückspülung selbst durch, ohne dass ein menschliches Eingreifen erforderlich ist.
- > Als Ventile in den Filtern werden bevorzugt Keramikkolben-Digitalventile verwendet, die aus 100% Polypropylen-Spritzgusstanks von Aqua hergestellt werden.
- > Bei Anwendungen mit mehreren Tanks werden die Ventile im System nicht gleichzeitig gespült. Da sie nicht gleichzeitig in die Spülung eintreten, sorgen sie für einen ununterbrochenen Wasserfluss.
- > Betriebsdruck: 2-7 bar, Betriebstemperatur: 4-50°C, Stromversorgung: 220V/12V, 50Hz.
- > Zeitgesteuertes Waschen.



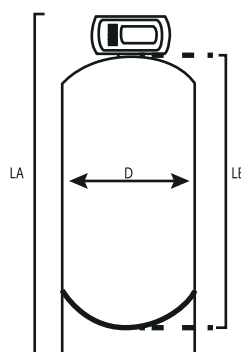
SANDFILTER (MIT FRISCHWASSER-TANK)		EQUA mit FRP-Tank.								
CODE	TANKGRÖSSE	DURCHMESSER DES GERÄTE- ANSCHLUSSES	VOLUMENSTROM LEISTUNG DEBI m ³ /h			ABMESSUNGEN (cm)			ANTHRA- ZIT (L)	QUARTZ (kg)
			10 m/h	20 m/h	30 m/h	LA	LB	D		
AQF817	8" x 17"	3/4"	0,30	0,60	0,95	58	43	20	4	3
AQF735	7" x 35"	3/4"	0,25	0,50	0,70	104	89	18	6	6
AQF835	8" x 35"	3/4"	0,30	0,65	0,90	104	89	20	8	7
AQF935	9" x 35"	3/4"	0,40	0,80	1,20	104	89	25	8	18
AQFI035	10" x 35"	3/4"	0,50	1,00	1,50	104	89	25	10	20
AQFI054	10" x 54"	3/4"	0,50	1,00	1,50	153	137	25	15	35
AQFI354	13" x 54"	1"	0,85	1,75	2,50	153	137	33	25	60
AQFI465	14" x 65"	1"	1,00	2,00	3,00	181	165	36	35	75
AQFI665	16" x 65"	1"	1,25	2,50	3,50	181	165	41	50	100
AQFI6652	16" x 65"	1 1/2"	1,25	2,50	3,50	181	165	41	50	100
AQFI865	18" x 65"	1"	1,60	3,50	4,00	187	165	46	70	125
AQFI8652	18" x 65"	1 1/2"	1,60	3,50	4,00	187	165	46	70	125
AQF21622	21" x 62"	1 1/2"	2,25	4,50	6,00	182	152	53	70	175
AQF2162	21" x 62"	2"	2,25	4,50	6,00	182	152	53	105	175
AQF2472	24" x 72"	2"	3,00	6,00	9,00	235	183	61	105	250
AQF3072	30" x 72"	2"	4,50	9,00	11,00	235	183	76	140	450
AQF3672	36" x 72"	2"	7,00	14,00	18,00	235	183	92	175	650
AQF4272	42" x 72"	2"	9,00	18,00	20,00	247	183	105	210	775
AQF4872	48" x 72"	2"	11,00	23,00	35,00	247	183	121	280	825

VERWENDUNGSZWECK:

- > Er wird für die Filtration von Sedimenten, Schwebstoffen, Trübungen und Feststoffen im Rohwasser und für die Filtration von Sedimenten über 50 Mikrometer verwendet.

FUNKTIONSPRINZIP:

- > Dank seines vollautomatischen Ventils führt es die Rückspülung selbst durch, ohne dass ein menschliches Eingreifen erforderlich ist.
- > Keramikkolben-Digitalventile werden als Ventile in Filtern bevorzugt, die mit von EQUA hergestellten GFK-Tanks ausgestattet sind.
- > Bei Anwendungen mit mehreren Tanks werden die Ventile im System nicht gleichzeitig gespült. Da sie nicht gleichzeitig gespült werden, sorgen sie für einen ununterbrochenen Wasserfluss.
- > Betriebsdruck: 2-7 bar, Betriebstemperatur: 4-50 °C, Stromversorgung: 220V/12V, 50Hz.
- > Zeitgesteuerte Spülung.
- > Die untere Auffangstruktur für Filter mit 2"-Ventil ist ein Octopus-Diffusor.



WASSERAUFBEREITUNGSGERÄTE UND ZUBEHÖR

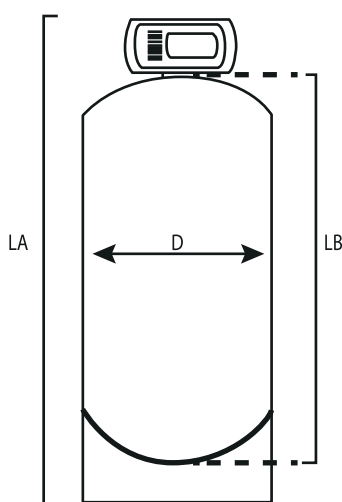
AKTIVKOHLEFILTER (MIT AQUATANK)		100% PP-Spritzguss mit AQUA-Tank.								
CODE	TANKGRÖSSE	DURCHMESSER DES GERÄTE-ANSCHLUSSES	VOLUMENSTROM LEISTUNG DEBI m ³ /h			ABMESSUNGEN (cm)			ANTHRA-ZIT (L)	QUARTZ (kg)
			10 m/h	20 m/h	30 m/h	LA	LB	D		
AQC817B	8" x 17"	3/4"	0,30	0,60	0,95	58	43	20	3	0
AQC735B	7" x 35"	3/4"	0,25	0,50	0,70	104	89	18	4	0
AQC835B	8" x 35"	3/4"	0,30	0,65	0,90	104	89	20	8	0
AQC1035B	10" x 35"	3/4"	0,50	1,00	1,50	104	89	25	15	0
AQC1054B	10" x 54"	3/4"	0,50	1,00	1,50	153	137	25	25	0
AQC1354B	13" x 54"	1"	0,85	1,75	2,50	153	137	33	35	15

VERWENDUNGSZWECK:

- > Es wird zur physikalisch-chemischen Behandlung zahlreicher Schadstoffe wie Geruch, Geschmack, freies Chlor, Pestizide, organische Stoffe und Farbe eingesetzt.

FUNKTIONSPRINZIP:

- > Dank seines vollautomatischen Ventils führt es die Rückspülung selbst durch, ohne dass ein menschliches Eingreifen erforderlich ist.
- > Als Ventile in den Filtern, die unter Verwendung von Spritzgussbehältern aus 100 % Polypropylen hergestellt wurden, wurden digitale Keramikkolbenventile bevorzugt.
- > Bei Anwendungen mit mehreren Tanks werden die Ventile im System nicht gleichzeitig gespült. Da sie nicht gleichzeitig in die Spülung eintreten, sorgen sie für einen ununterbrochenen Wasserfluss.
- > Arbeitsdruck: 2-7 bar, Betriebstemperatur: 4-50°C, Stromversorgung: 220V/12V, 50Hz.
- > Zeitgesteuertes Waschen.



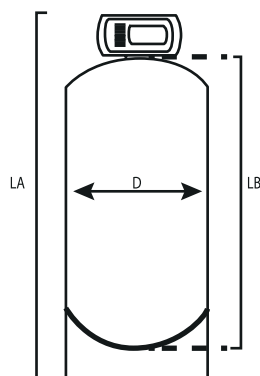
KARBON FILTER (MIT FRISCHWASSERTANK)			EQUA mit FRP-Tank.							
CODE	TANKGRÖSSE	DURCHMESSER DES GERÄTE- ANSCHLUSSES	VOLUMENSTROM LEISTUNG DEBI m ³ /h			ABMESSUNGEN (cm)			ANTHRA- ZIT (L)	QUARTZ (kg)
			10 m/h	20 m/h	30 m/h	LA	LB	D		
AQC817	8" x 17"	3/4"	0,30	0,60	0,95	58	43	20	2	0
AQC735	7" x 35"	3/4"	0,25	0,50	0,70	104	89	18	3	0
AQC835	8" x 35"	3/4"	0,30	0,65	0,90	104	89	20	4	0
AQC935	9" x 35"	3/4"	0,40	0,80	1,20	104	89	25	8	0
AQC1035	10" x 35"	3/4"	0,50	1,00	1,50	104	89	25	15	0
AQC1054	10" x 54"	3/4"	0,50	1,00	1,50	153	137	25	25	25
AQC1354	13" x 54"	1"	0,85	1,75	2,50	153	137	33	50	25
AQC1465	14" x 65"	1"	1,00	2,00	3,00	181	165	36	50	25
AQC1665	16" x 65"	1"	1,25	2,50	3,50	181	165	41	50	50
AQC16652	16" x 65"	1 1/2"	1,25	2,50	3,50	181	165	41	50	50
AQC1865	18" x 65"	1"	1,60	3,50	4,00	187	165	46	75	50
AQC18652	18" x 65"	1 1/2"	1,60	3,50	4,00	187	165	46	75	50
AQC21622	21" x 62"	1 1/2"	2,25	4,50	6,00	182	152	53	100	100
AQC2162	21" x 62"	2"	2,25	4,50	6,00	182	152	53	100	100
AQC2472	24" x 72"	2"	3,00	6,00	9,00	235	183	61	125	100
AQC3072	30" x 72"	2"	4,50	9,00	11,00	235	183	76	200	150
AQC3672	36" x 72"	2"	7,00	14,00	18,00	235	183	92	300	200
AQC4272	42" x 72"	2"	9,00	18,00	20,00	247	183	105	450	450
AQC4872	48" x 72"	2"	11,00	23,00	35,00	247	183	121	500	475

VERWENDUNGSZWECK:

- > Es wird für die physikalisch-chemische Behandlung zahlreicher Schadstoffe wie Geruch, Geschmack, freies Chlor, Pestizide, organische Stoffe und Farbe verwendet.

FUNKTIONSPRINZIP:

- > Dank seines vollautomatischen Ventils führt es die Rückspülung selbst durch, ohne dass ein menschliches Eingreifen erforderlich ist.
- > Digitale Ventile mit Keramikkolben wurden als Ventile in Filtern bevorzugt, die mit von EQUA hergestellten FRP-Tanks hergestellt wurden.
- > Bei Anwendungen mit mehreren Tanks werden die Ventile im System nicht gleichzeitig gespült. Da sie nicht gleichzeitig in die Spülung eintreten, sorgen sie für einen ununterbrochenen Wasserfluss.
- > Betriebsdruck: 2-7 bar, Betriebstemperatur: 4-50°C, Stromversorgung: 220V/12V, 50Hz.
- > Zeitgesteuertes Waschen.
- > Die untere Sammelstruktur für Filter mit 2"-Ventil ist ein Oktopus-Diffusor.



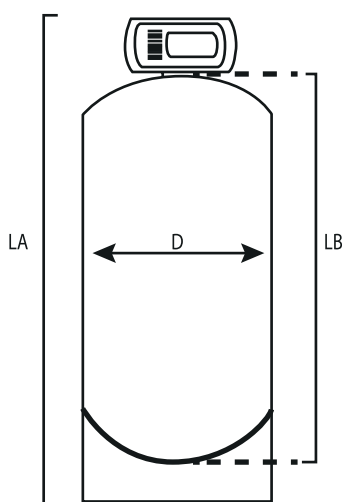
WASSERENTHÄRTUNG (MIT AQUATANK)			100% PP-Spritzguss mit AQUA-Tank.								
CODE	TANKGRÖSSE	DURCHMESSER DES GERÄTE-ANSCHLUSSES	VOLUMENSTROM LEISTUNG DEBI m ³ /h			ABMESSUNGEN (cm)			AN-THRAZIT (L)	QUARTZ (kg)	SALZ-TANK (L)
			10 m/h	20 m/h	30 m/h	LA	LB	D			
AQS817B	8" x 17"	3/4"	0,30	0,60	0,95	58	43	20	8	0	105
AQS735B	7" x 35"	3/4"	0,25	0,50	0,70	104	89	18	14	0	105
AQS835B	8" x 35"	3/4"	0,30	0,65	0,90	104	89	20	18	0	105
AQS1035B	10" x 35"	3/4"	0,50	1,00	1,50	104	89	25	25	0	105
AQS1054B	10" x 54"	3/4"	0,50	1,00	1,50	153	137	25	50	10	105
AQS1354B	13" x 54"	1"	0,85	1,75	2,50	153	137	33	75	15	105

VERWENDUNGSZWECK:

- > Es wird bei der Behandlung von kalk- und härtebildenden Substanzen im Wasser eingesetzt.

FUNKTIONSPRINZIP:

- > Dank seines vollautomatischen Ventils führt es die Rückspülung selbst durch, ohne dass ein menschliches Eingreifen erforderlich ist.
- > Als Ventile in den Filtern werden bevorzugt keramische Kolben-Digitalventile verwendet, die aus spritzgegossenen Behältern aus 100 % Polypropylen der Firma Aqua hergestellt werden, das Harz ist die Marke EQUA.
- > Bei Anwendungen mit mehreren Tanks werden die Ventile im System nicht gleichzeitig gespült. Da sie nicht gleichzeitig in die Spülung eintreten, sorgen sie für einen ununterbrochenen Wasserfluss.
- > Betriebsdruck: 2-7 bar, Betriebstemperatur: 4-50°C, Stromversorgung: 220V/12V, 50Hz.
- > Sowohl die zeitgesteuerte als auch die volumetrische Spülung können mit demselben Ventil durchgeführt werden.



EQUA AUTOMATISCHE WASSERHÄRTUNGSANLAGEN (MIT FRP-TANK)

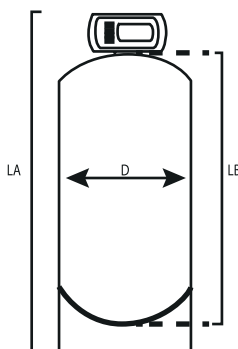
WASSERHÄRTUNGSANLAGEN (MIT FRP-TANK)			EQUA mit FRP- Tank.								
CODE	TANKGRÖSSE	DURCHMESSER DES GERÄTE-ANSCHLUSSES	VOLUMENSTROM LEISTUNG DEBI m ³ /h			ABMESSUNGEN (cm)			AN-THRAZIT (L)	QUARTZ (kg)	SALZ-TANK (L)
			10 m/h	20 m/h	30 m/h	LA	LB	D			
AQS817	8" x 17"	3/4"	0,30	0,60	0,95	58	43	20	8	0	105
AQS735	7" x 35"	3/4"	0,25	0,50	0,70	104	89	18	15	0	105
AQS835	8" x 35"	3/4"	0,30	0,65	0,90	104	89	20	20	0	105
AQS935	9" x 35"	3/4"	0,40	0,80	1,20	104	89	25	25	0	105
AQS1035	10" x 35"	3/4"	0,50	1,00	1,50	104	89	25	25	0	105
AQS1054	10" x 54"	3/4"	0,50	1,00	1,50	153	137	25	50	10	105
AQS1354	13" x 54"	1"	0,85	1,75	2,50	153	137	33	75	15	105
AQS1465	14" x 65"	1"	1,00	2,00	3,00	181	165	36	100	25	105
AQS1665	16" x 65"	1"	1,25	2,50	3,50	181	165	41	150	25	250
AQS16652	16" x 65"	1 1/2"	1,25	2,50	3,50	181	165	41	150	25	250
AQS1865	18" x 65"	1"	1,60	3,50	4,00	187	165	46	200	25	250
AQS18652	18" x 65"	1 1/2"	1,60	3,50	4,00	187	165	46	200	25	250
AQS21622	21" x 62"	1 1/2"	2,25	4,50	6,00	182	152	53	250	50	300
AQS2162	21" x 62"	2"	2,25	4,50	6,00	182	152	53	250	50	300
AQS2472	24" x 72"	2"	3,00	6,00	9,00	235	183	61	300	50	300
AQS3072	30" x 72"	2"	4,50	10,00	12,00	235	183	76	500	75	500
AQS3672	36" x 72"	2"	7,00	12,00	13,00	235	183	92	750	150	1.000
AQS4272	42" x 72"	2"	9,00	20,00	21,00	247	183	105	900	250	1.000
AQS4872	48" x 72"	2"	13,00	25,00	42,00	247	183	121	1200	350	2.000

VERWENDUNGSZWECK:

- > Es wird bei der Behandlung von kalk- und härtebildenden Substanzen im Wasser eingesetzt.

FUNKTIONSPRINZIP:

- > Tam Dank seines vollautomatischen Ventils führt er die Rückspülung selbst durch, ohne dass ein menschliches Eingreifen erforderlich ist.
- > Keramikkolben-Digitalventile werden bevorzugt als Ventile in Filtern verwendet, die mit von EQUA hergestellten FRP-Tanks (Harz der Marke EQUA) hergestellt werden.
- > Bei Anwendungen mit mehreren Tanks werden die Ventile im System nicht gleichzeitig gespült. Da sie nicht gleichzeitig in die Spülung eintreten, sorgen sie für einen ununterbrochenen Wasserfluss.
- > Betriebsdruck: 2-7 bar, Betriebstemperatur: 4-50°C, Stromversorgung: 220V/12V, 50Hz.
- > Sowohl die zeitgesteuerte als auch die volumetrische Spülung können mit demselben Ventil durchgeführt werden.
- > Die untere Sammelstruktur für Filter mit 2"-Ventil ist ein Oktopus-Diffusor.



WASSERAUFBEREITUNGSGERÄTE UND ZUBEHÖR

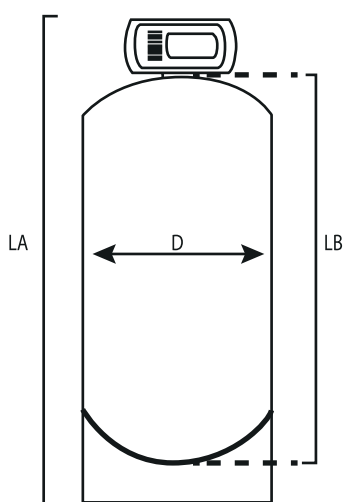
DOPPELTER WASSERENTWÄSSERUNGSFILTER (MIT AQUATANK)			100% PP-Spritzguss mit AQUA-Tank.								
CODE	TANKGRÖSSE	DURCHMESSER DES GERÄTE-ANSCHLUSSES	VOLUMENSTROM LEISTUNG DEBI m ³ /h			ABMESSUNGEN (cm)			ANTHRAZIT (L)	QUARTZ (kg)	SALZ-TANK (L)
			10 m/h	20 m/h	30 m/h	LA	LB	D			
AQST817B	8" x 17"	3/4"	0,30	0,60	0,95	58	43	20	0	16	105
AQST735B	7" x 35"	3/4"	0,25	0,50	0,70	104	89	18	0	28	105
AQST835B	8" x 35"	3/4"	0,30	0,65	0,90	104	89	20	0	36	105
AQST1035B	10" x 35"	3/4"	0,50	1,00	1,50	104	89	25	0	56	105
AQST1054B	10" x 54"	3/4"	0,50	1,00	1,50	153	137	25	10	96	105
AQST1354B	13" x 54"	1"	0,85	1,75	2,50	153	137	33	25	150	105

VERWENDUNGSZWECK:

- > Es handelt sich um Enthärtungsanlagen, die zur Entfernung von Kalk im Wasser eingesetzt werden und bevorzugt werden, wenn eine ununterbrochene Wasserproduktion oder eine Redundanz der Filter gewünscht wird.

FUNKTIONSPRINZIP:

- > Dank seines vollautomatischen Ventils führt er die Rückspülung selbst durch, ohne dass ein menschliches Eingreifen erforderlich ist.
- > Die digitalen Ventile mit Keramikkolben werden bevorzugt als Ventile in Filtern eingesetzt, die mit Aqua-Spritzgusstanks aus 100% Polypropylen der Marke EQUA hergestellt werden.
- > Bei Anwendungen mit mehreren Tanks werden die Ventile im System nicht gleichzeitig gespült. Da sie nicht gleichzeitig in die Spülung eintreten, sorgen sie für einen ununterbrochenen Wasserfluss.
- > Betriebsdruck: 2-7 bar, Betriebstemperatur: 4-50°C, Stromversorgung: 220V/12V, 50Hz.
- > Sowohl zeitgesteuerte als auch volumetrische Spülungen können mit demselben Ventil durchgeführt werden.



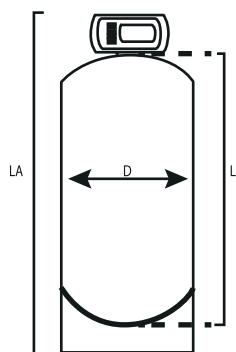
DOPPELTER WASSERENTWÄSSERUNGSFILTER (MIT FRP-TANK)			Mit EQUA FRP - Tank.								
CODE	TANKGRÖSSE	DURCHMESSER DES GERÄTE- ANSCHLUSSES	VOLUMENSTROM LEISTUNG DEBI m ³ /h			ABMESSUNGEN (cm)			ANTHRA- ZIT (L)	QUARTZ (kg)	SALZ- TANK (L)
			10 m/h	20 m/h	30 m/h	LA	LB	D			
AQST817	8" x 17"	3/4"	0,30	0,60	0,95	58	43	20	8 x 2	0 x 2	105
AQST735	7" x 35"	3/4"	0,25	0,50	0,70	104	89	18	15 x 2	0 x 2	105
AQST835	8" x 35"	3/4"	0,30	0,65	0,90	104	89	20	20 x 2	0 x 2	105
AQST935	9" x 35"	3/4"	0,40	0,80	1,20	104	89	25	25 x 2	0 x 2	105
AQST1035	10" x 35"	3/4"	0,50	1,00	1,50	104	89	25	30 x 2	0 x 2	105
AQST1054	10" x 54"	3/4"	0,50	1,00	1,50	153	137	25	50 x 2	10 x 2	105
AQST1354	13" x 54"	1"	0,85	1,75	2,50	153	137	33	75 x 2	12,5 x 2	105
AQST1465	14" x 65"	1"	1,00	2,00	3,00	181	165	36	100 x 2	25 x 2	105
AQST1665	16" x 65"	1"	1,25	2,50	3,50	181	165	41	150 x 2	25 x 2	250
AQST16652	16" x 65"	1 1/2"	1,25	2,50	3,50	181	165	41	150 x 2	25 x 2	250
AQST1865	18" x 65"	1"	1,60	3,50	4,00	187	165	46	200 x 2	25 x 2	300
AQST18652	18" x 65"	1 1/2"	1,60	3,50	4,00	187	165	46	200 x 2	25 x 2	300
AQST21622	21" x 62"	1 1/2"	2,25	4,50	6,00	182	152	53	250 x 2	50 x 2	500
AQST2162	21" x 62"	2"	2,25	4,50	6,00	182	152	53	250 x 2	50 x 2	500
AQST2472	24" x 72"	2"	3,00	6,00	9,00	235	183	61	300 x 2	50 x 2	500
AQST3072	30" x 72"	2"	4,50	9,00	11,00	235	183	76	500 x 2	75 x 2	1.000
AQST3672	36" x 72"	2"	7,00	14,00	18,00	235	183	92	750 x 2	150 x 2	2.000
AQST4272	42" x 72"	2"	9,00	18,00	20,00	247	183	105	900 x 2	250 x 2	2.000
AQST4872	48" x 72"	2"	13,00	25,00	42,00	247	183	121	1200x2	350 x 2	4.000

VERWENDUNGSZWECK:

- > Es handelt sich um Enthärtungsanlagen, die zur Entfernung von Kalk im Wasser eingesetzt werden und bevorzugt werden, wenn eine ununterbrochene Wasserproduktion oder eine Redundanz der Filter gewünscht wird.

FUNKTIONSPRINZIP:

- > Dank seines vollautomatischen Ventils führt es die Rückspülung selbst durch, ohne dass ein menschliches Eingreifen erforderlich ist.
- > Keramikkolben-Digitalventile werden bevorzugt als Ventile in Filtern verwendet, die mit von EQUA hergestellten FRP-Tanks (Harz der Marke EQUA) hergestellt werden.
- > Bei Anwendungen mit mehreren Tanks werden die Ventile im System nicht gleichzeitig gespült. Da sie nicht gleichzeitig in die Spülung eintreten, sorgen sie für einen ununterbrochenen Wasserfluss.
- > Betriebsdruck: 2-7 bar, Betriebstemperatur: 4-50°C, Stromversorgung: 220V/12V, 50Hz.
- > Sowohl die zeitgesteuerte als auch die volumetrische Spülung können mit demselben Ventil durchgeführt werden.
- > Die untere Sammelstruktur für Filter mit 2"-Ventil ist ein Oktopus-Diffusor.



OBERFLÄCHEN-ROHRLEITUNGSSYSTEME

SANDFILTER (MIT FRISCHWASSERTANK)			Mit EQUA FRP Tank.				
CODE	MODEL	TANKGRÖSSE (R x h) mm	DEVICE CONNEC. DIAMETER	VOLUMENSTROM LEISTUNG m ³ /h		ANTHRAZIT (L)	QUARTZ (kg)
				20 m/h	30 m/h		
AFF3672	AFF36	975X2150	50-50	13	20	175	650
AFF4272	AFF42	1075X2400	65-65	18	27	210	775
AFF4872	AFF48	1225X2400	65-65	23	35	315	1.125

VERWENDUNGSZWECK:

- > Es wird für die Filtration von Sedimenten, Schwebstoffen, Trübungen und Feststoffen im Rohwasser und für die Filtration von Sedimenten über 50 Mikrometer verwendet.

FUNKTIONSPRINZIP:

- > Extra gewaschener, abgestufter Quarzsand.
- > Vollautomatisches Oberflächen-Rohrleitungssystem, das die Rückspülung ohne menschliches Zutun selbst durchführt..
- > Zeitgesteuerte Rückspülung.
- > Arbeitsdruck: 2-7 bar, Betriebstemperatur: 4-50 °C, Stromversorgung: 220V, 50Hz.

STANDARDMERKMALE

- > Mit Equa FRP-Tank;
- > 220 V elektrisch betätigte Absperrklappe
- > U-PVC Oberflächenverrohrung

SANDFILTER ST-37 MIT TANK			Epoxidbeschichteter ST-37-Tank				
CODE	MODEL	TANKGRÖSSE (Rxh) mm	DEVICE CONNEX. DIAMETER	SERVICE FLOW m ³ /h		ANTHRAZIT (L)	QUARTZ (kg)
				20 m/h	30 m/h		
AF1200	AF12	1250 x 2790	65	25	37	350	1.375
AF1600	AF16	1600 x 3020	80	40	60	595	2.375
AF2000	AF20	2000 x 3250	100	63	94	805	3.150
AF2400	AF24	2400 x 3400	125	91	136	1.155	4.525
AF2800	AF28	2800 x 3750	150	123	185	1.575	6.200

VERWENDUNGSZWECK:

- > Er wird zur Filtration von Sedimenten, Schwebstoffen, Trübungen und Feststoffen im Rohwasser und zur Filtration von Sedimenten über 50 Mikrometer verwendet.

FUNKTIONSPRINZIP:

- > Verzinkte Rohrleitungen.
- > Extra gewaschener, abgestufter Quarzsand.
- > Vollautomatisches Oberflächen-Rohrleitungssystem für die Rückspülung ohne menschliches Eingreifen.
- > Epoxidharzlackierter Behälter aus Kohlenstoffstahl.
- > Zeitgesteuerte Rückspülung.
- > Absperrklappen mit elektrischem Antrieb.
- > Arbeitsdruck: 2-7 bar, Betriebstemperatur: 4-50 °C, Stromversorgung: 220V, 50Hz.



Quarzsand-Filtertank

AKTIVKOHLEFILTER (MIT FRISCHWASSERTANK)			Mit EQUA FRP - Tank.				
CODE	MODELL	TANKGRÖSSE (Rxh) mm	DURCHMES- SER DES GERÄTEAN- SCHLUSSES	Volumenstrom Leistung (DEBI) (m ³ /h)		ANTHRA- ZIT (L)	QUARTZ (kg)
				20 m/h	30 m/h		
AFC3672	AFC36	975X2150	50-50	13	20	225	325
AFC4272	AFC42	1075X2400	65-65	18	27	275	400
AFC4872	AFC48	1225X2400	65-65	23	35	400	550

VERWENDUNGSZWECK:

- > Es wird für die physikalisch-chemische Behandlung zahlreicher Schadstoffe wie Geruch, Geschmack, freies Chlor, Pestizide, organische Stoffe und Farbe verwendet.

FUNKTIONSPRINZIP:

- > Vollautomatisches Rückspülsystem mit Oberflächenverrohrung ohne menschliches Eingreifen.
- > Zeitgesteuerte Rückspülung.
- > Mit Aktivkohle der Marke EQUA.
- > Mit EQUA-FRP-Tank.
- > Arbeitsdruck: 2-7 bar, Betriebstemperatur: 4-50 °C, Stromversorgung: 220V, 50Hz.

AKTIVKOHLEFILTER ST-37 MIT TANK			Mit epoxidharzbeschichtetem ST-37-Tank.				
CODE	MODELL	TANKGRÖSSE (Rxh) mm	DURCHMESSER DES GERÄTEANSCHLUSSES	VOLUMENSTROM LEISTUNG DEBI m ³ /h		CARBON (kg)	QUARTZ (kg)
				20 m/h	30 m/h		
AC1200	AC12	1250 x 2790	65	25	37	475	600
AC1600	AC16	1600 x 3020	80	40	60	850	1.150
AC2000	AC20	2000 x 3250	100	63	94	1.500	500
AC2400	AC24	2400 x 3400	125	91	136	2.175	725
AC2800	AC28	2800 x 3750	150	123	185	2.950	975

VERWENDUNGSZWECK:

- > Es wird zur physikalisch-chemischen Behandlung zahlreicher Schadstoffe wie Geruch, Geschmack, freies Chlor, Pestizide, organische Stoffe und Farbe eingesetzt.

FUNKTIONSPRINZIP:

- > Verzinkte Rohrleitungen.
- > Vollautomatisches Oberflächen-Rohrleitungssystem führt die Rückspülung selbst durch, ohne dass ein menschliches Eingreifen erforderlich ist
- > Epoxidbeschichteter Behälter aus Kohlenstoffstahl.
- > Zeitgesteuerte Rückspülung.
- > Absperrklappen mit elektrischem Antrieb.
- > Arbeitsdruck: 2-7 Bar, Betriebstemperatur: 4-50 °C, Stromversorgung: 220V, 50Hz.
- > Mit Aktivkohle der Marke EQUA.
- > Mit extra gewaschenem Quarzsand und Spezialanordnung in verschiedenen Größen.



WASSERAUFBEREITUNGSGERÄTE UND ZUBEHÖR

WASSERENTHÄRTER (MIT FRISCHWASSERTANK)			Mit EQUA FRP- Tank.			
CODE	MODELL	TANKGRÖSSE (Rxh) mm	DURCHMESSER DES GERÄTE- ANSCHLUSSES (SERVICE-ENTWÄS- SERUNG-SALZAB- SAUGUNG)	VOLUMEN- STROM LEIS- TUNG DEBI m ³ /h	HARZ (L)	QUARTZ (kg)
AQSF3672	AQS36	975x2150	65-50-25	30	750	200
AQSF4272	AQS42	1075x2400	65-50-25	36	900	225
AQSF4872	AQS48	1225x2400	80-50-40	48	2.200	560

VERWENDUNGSZWECK:

- > Es wird bei der Behandlung von Kalk im Wasser und härtebildenden Stoffen eingesetzt.

FUNKTIONSPRINZIP:

- > Vollautomatisches Rückspülsystem mit Oberflächenverrohrung ohne menschliches Eingreifen.
- > Zeitgesteuerte Rückspülung.
- > Mit Enthärtungsharz der Marke EQUA.
- > Mit EQUA-FRP-Tank.
- > Betriebsdruck: 2-7 bar, Betriebstemperatur: 4-50 °C, Stromversorgung: 220V, 50Hz.



WATER SOFTENING (WITH ST-37 TANK)			With epoxy-painted ST-37 tank.			
CODE	MODELL	TANKGRÖSSE (Rxh) mm	DURCHMESSER DES GERÄTEAN- SCHLUSSES (SER- VICE-ENTWÄSSE- RUNG-SALZABSAU- GUNG)	VOLUMEN- STROM LEIS- TUNG DEBI m ³ /h	HARZ (L)	QUARTZ (kg)
AS1200	AS12	1250 x 3120	80-50-40	50	1.800	200
AS1600	AS16	1600 x 3350	100-80-50	85	2.800	300
AS2000	AS20	2000 x 3550	125-80-50	135	4.400	500
AS2400	AS24	2400 x 3750	150-100-80	180	6.300	700

VERWENDUNGSZWECK:

- > Es wird bei der Behandlung von Kalk im Wasser und härtebildenden Stoffen eingesetzt.

FUNKTIONSPRINZIP:

- > Vollautomatisches Oberflächen-Rohrleitungssystem, das die Rückspülung ohne menschliches Zutun selbst durchführt.
- > Epoxidbeschichteter Behälter aus Kohlenstoffstahl.
- > Durchflussgesteuerte Regeneration.
- > Elektrisch betätigte Absperrklappen.
- > Arbeitsdruck: 2-10 Bar, Betriebstemperatur: 4-50 °C, Stromversorgung: 220V, 50Hz..
- > Mit Enthärtungsharz der Marke EQUA.
- > 1 Liter Harz wird mit 140 g Salz regeneriert.
- > Verzinktes Rohrsystem, GFK-beschichtete Innenfläche.
- > Optional.



DOPPELTER WASSERENTWÄSSERUNGSANLAGE ST-37			Mit epoxidbeschichtetem ST-37-Tank.			
CODE	MODELL	TANKGRÖSSE (Rxh) mm	DURCHMESSER DES GERÄTEANSCHLUSSES (SERVICE-ENTWÄSSERUNG-SALZABSAUGUNG)	VOLUMENSTROM LEISTUNG DEBI m ³ /h	HARZ (L)	QUARTZ (kg)
AST1200	AST12	1250 x 3120	80-50-40	50	3.600	400
AST1600	AST16	1600 x 3350	100-80-50	85	5.600	600
AST2000	AST20	2000 x 3550	125-80-50	135	8.800	1.000
AST2400	AST24	2400 x 3750	150-100-80	180	12.600	1.400

VERWENDUNGSZWECK:

- > Es wird bei der Behandlung von Kalk im Wasser und härtebildenden Stoffen eingesetzt.

FUNKTIONSPRINZIP:

- > Vollautomatisches Oberflächen-Rohrleitungssystem, das die Rückspülung ohne menschliches Eingreifen selbst durchführt.
- > Epoxidharzlackierter Behälter aus Kohlenstoffstahl.
- > Durchflussgesteuerte Regeneration.
- > Elektrisch betätigte Absperrklappen.
- > Arbeitsdruck: 2-7 bar, Betriebstemperatur: 4 -50 °C, Stromversorgung: 220V, 50Hz.
- > Mit Enthärtungsharz der Marke EQUA.
- > 1 Liter Harz wird mit 140 g Salz regeneriert.
- > Verzinkte Rohrleitungen, GFK-beschichtete Innenfläche..
- > Optional.



REVERSE OSMOSIS SYSTEM UND ERSATZTEILE

EQUA PICCOLA		Led-Anzeige (Leitfähigkeit, elektrischer Spannungswert, Niedrig-/Hochdruck, Überwachung des leeren Tanks). Taste ON/OFF. Passwortgeschützt. 40x40" Membrane. Membranabdeckung aus FRP. Gestell ST37 Ofen lackiert. Einphasiger und dreiphasiger Motor als Option. 3 Manometer. Durchflussmesser für Produktion und Abfall. Abfallregulierungsventil. Wasserstandsschwimmer. Online-Niederdruckschalter. Ausgang der Dosierpumpe. Leitfähigkeitsmesser am Wasserausgang. AUTOFLUSH und einstellbare Spüldauer. 10.000 Mikrosiemens und optionaler Temperaturfühler.			
CODE	MODELL	KAPAZITÄT (m³/gün)	MEMBRAN-ANZAHL	ERTRAG (%)	MOTOREN-LEISTUNG
A90205AR	Piccola 5E	5	1	50	0,64
A90210AR	Piccola 10E	10	2	50	0,64
A90205ARD	Piccola 5	5	1	60	1,50
A90210ARD	Piccola 10	10	2	60	1,50
A90215ARD	Piccola 15	15	3	60	1,50
A90220ARD	Piccola 20	20	4	60	2,20
A90225ARD	Piccola 25	25	5	60	1,50
A90230ARD	Piccola 30	30	6	60	2,20
A90240ARD	Piccola 40	40	8	60	2,20
A90245ARD	Piccola 45	45	9	60	2,20
A90250ARD	Piccola 50	50	10	60	3,00
A90260ARD	Piccola 60	60	12	60	3,00
A90275ARD	Piccola 75	75	15	60	3,00
A902KP	Optionales K/P-System	500-Liter-Tank + Pumpentafel + S auf Gehäuse			
A902AD	Antiscalant-Dosiersystem	Aqua HC100+100-Liter-Tank			

• Bitte fragen Sie nach einem Preis für hohe Leitfähigkeit.

TECHNISCHE EIGENSCHAFTEN

- > TFC-Spiralmembranen mit einem Durchmesser von 4"
- > Durchflussregulierventil
- > FRP-Membranhüllen
- > Glycerin-Manometer (3 Stück)
- > Gehäuse ST 37 Ofen lackiert
- > PLC-Steuereinheit
- > Warnsystem für Fehlschlüsse des Motors
- > Aqua-Endfiltrationssystem, 5 Mikron Präzision
- > Notausschalter
- > Einstellbare Spüldauer
- > Online-Anzeige der Leitfähigkeitsmessung des Produktwassers
- > Drucküberwachung auf dem Display mit Hoch- und Niederdrucksensor
- > Mehrphasig, einphasig und dreiphasig auf derselben Karte

- > Für die Modelle Piccola 5E und 10E ist nur der Niederdruckschalter im Preis enthalten.
- > Die Modelle Piccola 5E und 10E werden mit Pumpe geliefert. Für die anderen Modelle wird eine Hochdruckpumpe mit vertikaler Welle aus Edelstahl SS304 verwendet.
- > Durchflussmesser für Produkt und Abwasser
- > Auftriebskörper - 3 Meter
- > Schutzart der Schalttafel: IP 56
- > Nieder- und Hochdruckverrohrung
- > Englische und türkische Sprachoptionen
- > Schutz vor Hochspannung, Phasenverschiebung, Kurzschluss, Phasenunterbrechung und Überstrom
- > Optionale Temperaturmessung 10000 Mikrosiemens und Temperaturfühler
- > Passwortschutz
- > Hinweis: Das Antiscalant-Dosiersystem ist nicht im Preis enthalten.

GRENZWERTE FÜR DIE ANNAHME VON NAHRUNGSWASSER

- > TDS: 0-2000 ppm
- > pH: 6-8
- > Temperatur: 10-30°C,
- > Schwefelwasserstofftoleranz (H2S): 0
- > Mikrobiologische Verunreinigungstoleranz: 0
- > Druck: 2-5 bar
- > Kieselsäure: < 25ppm
- > Maximale Eisen (Fe)-Toleranz: 0,05 ppm
- > Öl-Schleim-Toleranz: 0
- > Trübung: NTU<1
- > Freies Chlor: <0,2 mg IL



EQUA PICCOLA SOFT		Mechanische Schalttafel. Grünes Warnlicht, wenn es produziert, gelb, wenn der Tank voll ist und rot, wenn es ein Problem gibt. 40x40"-Membran. FRP-Membranabdeckung. Fahrgestell ST37 Ofen lackiert. 2 Manometer. Durchflussmesser für Produktion und Abfall. Abfallregulierungsventil. Wasserstandsschwimmer. Niederdruckschalter. Ausgang der Dosierpumpe. Leitfähigkeitsmesser.			
CODE	MODELL	KAPAZITÄT (m ³ /Tag)	MEMBRAN-ANZAHL	ERTRAG (%)	MOTOR- LEISTUNG
A90205ARS	Piccola 5S	5	1	50	0,64
A90210ARS	Piccola 10S	10	2	50	0,64

TECHNISCHE EIGENSCHAFTEN

- > Mechanische Kontrolleinheit (grünes Warnlicht, wenn die Produktion abgeschlossen ist, gelb, wenn der Tank voll ist, rotes Warnlicht, wenn es ein Problem gibt)
- > TCF-Spiralmembranen mit einem Durchmesser von 4"
- > Durchflussregelventil
- > FRP-Membranumhüllungen
- > Glyzerin-Manometer (2 Stück)
- > Gehäuse ST 37 Ofen lackiert
- > Aqua-Endfiltrationssystem, 5 Mikron Präzision
- > Online-Anzeige der Leitfähigkeitsmessung des Produktwassers
- > Durchflussmesser für Produkt- und Drainagewasser
- > Schwimmer - 3 Meter
- > Schutzart der Schalttafel: IP 56
- > Niederdruckschalter
- > PPRC-Nieder- und Hochdruckrohrleitungen
- > Mit Pumpe vom Typ rototflow.
- > Hinweis: Das Antiscalant-Dosiersystem ist nicht im Preis enthalten.

GRENZWERTE FÜR DIE ANNAHME VON NAHRUNGSWASSER

- > TDS 0-2000 ppm
- > pH: 6-8
- > Temperatur: 10-30°C,
- > Schwefelwasserstofftoleranz (H₂S): 0
- > Mikrobiologische Verunreinigungstoleranz: 0
- > Druck: 2-5 bar
- > Kieselsäure: < 25ppm
- > Maximale Eisen (Fe)-Toleranz: 0,05 ppm
- > Öl-Schleim-Toleranz/Öl-Schleim-Toleranz: 0
- > Trübung: NTU<1
- > Freies Chlor: <0,2 mg IL



EQUA PICCOLA SOFT PLUS		Mechanische Schalttafel. Die Warnleuchte leuchtet grün, wenn sie produziert, gelb, wenn der Tank voll ist, und rot, wenn es ein Problem gibt. Motorverzögerung. 40x40“ Membrane. FRP-Membranabdeckung. Fahrgestell ST37 Ofen lackiert. 2 Manometer. Durchflussmesser für Produktion und Abfall. Abfallregulierungsventil. Wasserstandsschwimmer. Hoch- und Niederschalter. Ausgang der Dosierpumpe. Leitfähigkeitsmesser.			
CODE	MODELL	KAPAZITÄT (m ³ /Tag)	MEMBRAN-ANZAHL	ERTRAG (%)	MOTOR-LEISTUNG
A90205ARSP	Piccola 5SP	5	1	50	1,5
A90210ARSP	Piccola 10SP	10	2	50	1,5
A90215ARSP	Piccola 15SP	15	3	50	1,5
A90220ARSP	Piccola 20SP	20	4	50	1,5

TECHNISCHE EIGENSCHAFTEN

- > Mechanische Kontrolleinheit (grünes Warnlicht, wenn die Produktion abgeschlossen ist, gelb, wenn der Tank voll ist, rotes Warnlicht, wenn es ein Problem gibt)
- > TCF-Spiralmembranen mit einem Durchmesser von 4“
- > Durchflussregelventil
- > FRP-Membranumhüllungen
- > Manometer für Glycerin
- > Gehäuse ST 37 ofenlackiert
- > Aqua-Endfiltrationssystem, 5 Mikron Präzision
- > Online-Anzeige der Leitfähigkeitsmessung des Produktwassers
- > Durchflussmesser für Produkt- und Drainagewasser
- > Schwimmer - 3 Meter
- > Schutzart der Schalttafel: IP 56
- > Nieder- und Hochdruckverrohrung
- > Motorverzögerung
- > Spülen
- > Motor- und Phasenschutz
- > Mit vertikaler Wellenpumpe
- > Hinweis: Das Antiscalant-Dosiersystem ist nicht im Preis enthalten.

GRENZWERTE FÜR DIE ANNAHME VON NAHRUNGSWASSER

- > TDS: 0-2000 ppm
- > pH: 6-8
- > Temperatur: 10-30°C,
- > Schwefelwasserstofftoleranz (H₂S): 0
- > Mikrobiologische Verunreinigungstoleranz: 0
- > Druck: 2-5 bar
- > Kieselsäure: < 25ppm
- > Maximale Eisen (Fe)-Toleranz: 0,05 ppm
- > Öl-Schleim-Toleranz/Öl-Schleim-Toleranz: 0
- > Trübung: NTU<1
- > Freies Chlor: <0,2 mg IL



EQUA GRANDE		Led-Anzeige (Leitfähigkeit, elektrischer Spannungswert, Niedrig-Hochdruck, Tank-Voll-Leer-Kontrolle). Taste ON/OFF. Passwortgeschützt. 80x40" Membrane. Membranabdeckung aus FRP. Gestell ST37 Ofen lackiert. Einphasiger und dreiphasiger Motor als Option. 3 Manometer. Durchflussmesser für Produktion und Abfall. Abfallregulierungsventil. Wasserstandsschwimmer. Online-Niederdruckschalter. Ausgang der Dosierpumpe. Leitfähigkeitsmesser am Wasserausgang. AUTOFLUSH und einstellbare Spüldauer. 10.000 Mikrosiemens und optionaler Temperaturfühler.			
CODE	MODELL	KAPAZITÄT (m³/h)	MEMBRAN-ANZAHL	ANZAHL HÜLSE	ERTRAG (%)
A90201ARPH	Grande 1	1	1	1	50
A90202ARPH	Grande 2	2	2	2	50
A90203ARPH	Grande 3	3	3	1	60
A90204ARPH	Grande 4	4	4	2	60
A90206ARPH	Grande 6	6	6	2	60
A90208ARPH	Grande 8	8	8	2	70
A90210ARPH	Grande 10	10	10	2	70
A90212ARPH	Grande 12	12	12	2	75
A90215ARPH	Grande 15	15	15	3	75
A90218ARPH	Grande 18	18	18	3	75
A90224ARPH	Grande 24	24	24	4	75
A90230ARPH	Grande 30	30	30	5	75
A90236ARPH	Grande 36	36	36	6	75
A90242ARPH	Grande 42	42	42	7	75
A90248ARPH	Grande 48	48	48	8	75
A90260ARPH	Grande 60	60	60	10	75
A90272ARPH	Grande 72	72	72	12	75
A90296ARPH	Grande 96	96	96	16	75

• Bitte fragen Sie nach einem Preis für hohe Leitfähigkeit.

TECHNISCHE EIGENSCHAFTEN

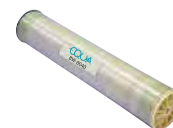
- > TFC-Spiralmembranen Durchmesser 8"
- > Durchflussregulierventil
- > FRP-Membranhüllen
- > Glycerin-Manometer
- > Gehäuse ST 37 Ofen lackiert
- > PLC-Steuereinheit
- > Warnsystem für Fehlschlüsse am Motor
- > Aqua-Endfiltrationssystem
- > Notausschalter
- > Einstellbare Spüldauer
- > Mehrphasig, einphasig und dreiphasig auf der gleichen Karte
- > Messung der Leitfähigkeit des Produktwassers Online-Display
- > Drucküberwachung auf dem Display mit Hoch- und Niederdrucksensor
- > Englische und türkische Sprachoptionen
- > Hochspannung, Phasenumkehr, Kurzschluss, Phasentrennung, Überstromschutz
- > Passwortschutz
- > Produkt- und Drainagewasser-Durchflussmessgeräte
- > Schwimmer - 5 Meter
- > Schutzart der Schalttafel: IP 56
- > Nieder- und Hochdruckverrohrung
- > Optionale Temperaturmessung
- > Dosierpumpenausgang
- > Hinweis: Das Antiscalant-Dosiersystem ist nicht im Preis enthalten.

GRENZWERTE FÜR DIE ANNAHME VON NAHRUNGSWASSER

- > TDS: 0-2000 ppm
- > pH: 6-8
- > Temperatur: 10-30°C
- > Schwefelwasserstofftoleranz/Schwefelwasserstoff (H2S)-Toleranz: 0
- > Mikrobiologische Verunreinigungstoleranz/ Mikrobiologische Toleranz: 0
- > Druck: 2-5 bar
- > Kieselsäure: < 25ppm
- > Maximale Eisen (Fe)-Toleranz: 0,05 ppm
- > Öl-Schleim-Toleranz: 0
- > Trübung: NTU<1
- > Freies Chlor: <0,2 mg IL



EQUA RO MEMBRANE		(4" ve 8") Membranoptionen.		
CODE	MODELL	ENTFERNUNG %	KAPAZITÄT	ERLÄUTERUNG
YAQM011	Equa	99,20	0,37	40x40 ULP Niedrigdruck
YAQM012		99,50	0,39	40x40 BW-Hochdruck
YAQM013		99,50	1,57	80x40 ULP Niedrigdruck
YAQM014		99,50	1,55	80x40 BW-Hochdruck
YAQM015		99,20	0,15	40x21 ULP Niedrigdruck
YAQM017		99,70	0,079	25X40 SW Meerwasser
YAQM018		99,70	0,28	40X40 SW Meerwasser



EQUA RO HÜLSE		300 psi Membranhülse.
CODE	ERLÄUTEURUNG	
Y0239	40x21 1 Element	
Y0093	40x40 1 Element	
Y0201	40x40 2 Element	
Y0195	40x40 3 Element	
Y0322	40x40 4 Element	
Y0105	80x40 1 Element	
Y0215	80x40 2 Element	
Y0176	80x40 3 Element	
Y0134	80x40 4 Element	
Y0645	80x40 5 Element	
Y0575	80x40 6 Element	



EQUA RO HÜLSE ERSATZTEILE		
CODE	ERLÄUTERUNG	
Y0726	4" Kunststoffkeil	
Y0725	4" Mantelklemme	
Y0068	4" Mantelstecker	
Y0727	4" Gehäusedeckel Spiegel	
Y0846	8" Kunststoffkeil	
Y0847	8" Hülsenklemme	
Y0848	8" Inklusive Adapter O-Ring	
Y0713	8" Mantel Kunststoff Innenstecker (einseitig)	
Y0849	8" Mantelstecker komplett (einseitig)	
Y0177	8" Kupplung	

WASSERAUFBEREITUNGSGERÄTE UND ZUBEHÖR

EQUA RO KONTROL PANOSU	Steuerung von Motoren bis zu 7,5 kW mit einem einzigen Gerät. Berührungsmembran. Möglichkeit der Nachverfolgung von Fehlern der Schaltastatur. Mehrphasige und einphasige oder dreiphasige Optionen auf derselben Karte. Es gibt eine Fehlerwarnung aus, wenn die Motoranschlüsse nicht korrekt ausgeführt werden. Die Phasenwerte können bei laufendem Gerät separat angezeigt werden. Möglichkeit zur Überwachung von Phasenfehlern. Die Einstellungen für den unteren und oberen Systemdruck werden am Gerät vorgenommen. Überwachung der Druckwerte auf dem Bildschirm. Drucksensoren werden von uns geliefert. Das Gerät zeigt den Leitfähigkeitswert auf dem Bildschirm an. Spülzeitpunkt kann am Gerät eingestellt werden. Das Gerät verfügt über 2 Dosierpumpenausgänge. Es gibt einen Schwimmerausgang, der sicherstellt, dass das Gerät bei einer Wasserfüllung im Reinwassertank mit dem Gerät stoppt und bei Wassermangel arbeitet.
CODE	MODELL - ERLÄUTERUNG
ADT345422	LCD RO-Steuerung - Einphasig, 2,2 kw max.
ADT345475	LCD RO-Steuerung - Dreiphasig, max. 7,5 kw.
ADT345425	LCD RO Drucksensor 4-20 mA (25 BAR) - extra



• Drucksensor, K5-Leitfähigkeitssonde und Aqua-Schwimmer sind im Preis enthalten.

EQUA SOFT RO KONTROLLPANEL	Es wird für die Steuerung von einphasigen RO-Systemen verwendet. Grünes Licht, wenn das System in Betrieb ist, gelbes Licht, wenn der Tank voll ist, rotes Licht, wenn es ein Problem gibt. Einfach zu bedienen und kompatibel mit problematischen Umgebungen.
CODE	MODELL - ERLÄUTERUNG
Y1094	RO SOFT KONTROL-M

DURCHFLUSSSENSOR	0-60°C	
CODE	VOLUMENSTROM (DEBI)	MONTAGEART ANSCHLUSS
Y0039	16 - 160 LPH (L/s)	Panel-Typ 1/2" M
Y0040	25 - 250 LPH (L/s)	
Y0092	1 - 7 LPM (L/dk)	
Y0281	2 - 18 LPM (L/dk)	
Y0282	5 - 35 LPM (L/dk)	
Y0292	10 - 70 LPM (L/dk)	1" M
Y0327	10 - 170 LPM (L/dk)	In-Line DN 15 DN 25 DN 32 DN 63 DN 65 DN 100
Y0328	100 - 1000 L/H (L/s)	
Y0329	250 - 2500 L/H (L/s)	
Y0330	0,6 - 6 m ³ /H (m ³ /s)	
Y0331	1,6 - 16 m ³ /H (m ³ /s)	
Y0332	5 - 25 m ³ /H (m ³ /s)	
Y0333	8 - 40 m ³ /H (m ³ /s)	
Y0334	18 - 120 m ³ /H (m ³ /s)	



DRUCK-LEITFÄHIGKEITSMESSGERÄT	Leitfähigkeitsmessgerät in Schalttafel Ausführung. Ohne Relaisausgang. Mit Leitfähigkeitssonde.
CODE	MODELL - ERLÄUTERUNG
Y1211	Basis-Leitfähigkeitsmessgerät in Schalttafel Ausführung

SELENOID-VENTIL	Elektromagnetisches Ventil. In Normalstellung geschlossen.	
CODE	ANSCHLUSS	VOLT
Y0128	1/2"	220
Y0295	3/4"	
Y0296	1"	
Y0294	1" 1/4	



ELEKTRISCH BETÄTIGTE ABSPERRVENTIL	Absperrventil mit elektrischem Antrieb 220V. 316SS Saft	
CODE	ANSCHLUSS	
Y0003	1 1/2"	
Y0235	2"	
Y0850	2 1/2"	
Y0236	3"	
Y0238	4"	



ELEKTRISCH BETÄTIGTES VENTIL	Ventil mit elektrischem Antrieb aus Messing.	
CODE	ANSCHLUSS	VOLT
Y0237	1/2"	220
Y0361	3/4"	
Y0644	1"	



NADELVENTIL	Nadelventil aus SS 304, PN16	
CODE	ERLÄUTERUNG	
Y0164	1/2"-Anschluss	
Y0325	3/4"-Anschluss	
Y0326	1"-Anschluss	



WASSERAUFBEREITUNGSGERÄTE UND ZUBEHÖR

MANOMETRE	Glyzerin-Manometer.
CODE	ERLÄUTERUNG
Y0324	Unterer Anschluss, 0-16 bar, 1/4" BSP
Y0197	Rückseitiger Anschluss, 0-25 bar, 1/4" BSP Paneel-Typ
Y0323	Hinterer Anschluss, 0-16 bar, 1/4" BSP Paneel-Typ



DRUCKSCHALTER	Mechanische Druckschalter.
CODE	ERLÄUTERUNG
Y1336	Niederdruckschalter Equa
Y1337	Hochdruckschalter Equa



KUGELSCHWIMMER UND GEWICHTSKUGEL		Nicht aushärtendes Kabel, Gewichtskugel mit Mittelklemme, doppelschichtiges flüssigkeitsdichtes Gehäuse, nicht bindender Schalter bis 10 Ampere. Hohe Qualität.
CODE	MODELL	ERLÄUTERUNG
A5010030	GMS	Schwimmer, 0,615 Meter Kabel
A5020020	GMS1	Schwimmer, 3 Meter Kabel
A5020030	GMS1	Schwimmer, 5-Meter-Kabel
A5060160	BMS	Schwimmer, 20 Meter Kabel (für Abwasser)
A5018060	COWE	Gewichtskugel mit Mittelklammer (für Modell GMS) 200 gr.
A5018040	COWE	Gewichtskugel mit Mittelklammer (für Abwasser) 700 gr.



PUMPEN UND MOTOREN	
CODE	ERLÄUTERUNG
Y0126	Rotoflow 400 L/h Nebenstrompumpe aus Bronze
Y0162	Rotoflow 800 L/h Nebenstrompumpe aus Bronze
Y0795	Rotoflow 1.000 L/h Nebenstrompumpe aus Bronze
Y0241	RPM 0,245 kw Motor
Y0224	Umdrehungen pro Minute 0,64 kw Motor



RO PUMPE		2. Serie. 1,1-30 KW vertikale Wellenpumpen. Einlass-Auslass aus rostfreiem Stahl.									
CODE	MODELL	KW	Q (m³/h)	1	1,5	1,6	2	2,4	2,8	3,2	3,5
Y0359	2-9	1,1	H (m)	80	78	73	67	61	54	45	37
Y0155	2-11	1,1		98	95	89	82	73	64	54	44
Y0260	2-13	1,5		116	114	106	98	89	78	65	52
Y0214	2-15	1,5		134	130	123	112	100	90	73	60
Y0277	2-18	2,2		161	157	148	136	121	108	91	76

RO PUMPE		4 Serien. 1,1-30 KW vertikale Wellenpumpen. Einlass-Auslass aus rostfreiem Stahl.								
CODE	MODELL	KW	Q (m³/h)	1,5	2	3	4	5	6	7
Y0299	4-10	2,2	H (m)	96	90	87	81	71	62	48
Y0614	4-12	2,2		114	108	104	95	85	75	58
Y0291	4-14	3		136	126	122	112	101	89	68
Y0305	4-16	3		152	144	140	129	115	101	78
Y0306	4-19	4		183	171	168	153	137	102	93



RO PUMPE		8 Serien. 1,1-30 KW vertikale Wellenpumpen. Einlass-Auslass aus rostfreiem Stahl.									
CODE	MODELL	KW	Q (m³/h)	5	6	7	8	9	10	11	12
Y0699	8-8	3	H (m)	83	80	77	73	69	65	58	52
Y0383	8-12	4		124	120	112	111	104	92	87	78
Y0194	8-14	5,5		145	141	138	130	129	113	102	92
Y0718	8-16	5,5		166	161	156	148	139	130	118	106
Y0427	8-18	7,5		187	182	175	167	160	157	134	120

WASSERAUFBEREITUNGSGERÄTE UND ZUBEHÖR

FESTMEMBRAN-DRUCKERHÖHUNGSBEHÄLTER-SERIE

VERTIKALE TANKREIHE		1" BSP/NPT-Anschlussnippel aus Edelstahl, spezielles abgedichtetes Ventil.					
CODE	KAPAZITÄT	DRUCK (BAR)	LÄNGE	BREITE	HÖHE	VOR-DRUCK	AN-SCHLUSS
EQ - 24V	24 LT	10 Bar	277 mm	450 mm	450 mm	2 Bar	1" BSP/NPT
EQ - 50V	50 LT	10 Bar	387 mm	620 mm	620 mm	2 Bar	1" BSP/NPT
EQ - 100V	100 TL	10 Bar	387 mm	815 mm	815 mm	2 Bar	1" BSP/NPT

• 3 Jahre Garantie für Kaltwasseranlagen und 2 Jahre Garantie für Warmwasseranlagen.



HORIZONTALE TANKREIHE		1" BSP/NPT-Anschlussnippel aus Edelstahl, spezielles abgedichtetes Ventil.					
CODE	KAPAZITÄT	DRUCK (BAR)	LÄNGE	BREITE	HÖHE	VOR-DRUCK	AN-SCHLUSS
EQ - 24H	24 LT	10 Bar	277 mm	450 mm	315 mm	2 Bar	1" BSP/NPT
EQ - 50H	50 LT	10 Bar	387 mm	535 mm	435 mm	2 Bar	1" BSP/NPT
EQ - 100H	100 TL	10 Bar	387 mm	725 mm	435 mm	2 Bar	1" BSP/NPT

• 3 Jahre Garantie für Kaltwasseranlagen und 2 Jahre Garantie für Warmwasseranlagen.



ULTRAVIOLETT-DESINFEKTIONSSYSTEM

EQUA UV-DESINFEKTIONSANLAGE (MECHANISCHE PLATTE)		Maximale Betriebstemperatur 45 °C. Maximaler Betriebsdruck 10 Bar. Gehäuse 304SS. 220 V/50 HZ. Mit mechanischer Schalttafel mit Zeitzähler.		
Code	VOLUMENSTROM (DEBI) (m³/h)	ANSCHLUSS	LAMPENLEIS- TUNG (watt)	ANZAHL LAMPE
EQUU0012	0,7	1/2"	21	1
EQUU0034	1,5	3/4"	21	1
EQUU0001	3	1"	41	1
EQUU0001H	5	1"	58	1
EQUU0112	10	1 1/2"	116	2
EQUV0002	15	2"	174	3
EQUV000211	20	2"	232	4
EQUV0212	30	2 1/2"	348	6
EQUV0003	40	3"	464	8



EQUA UV-DESINFEKTIONSSYSTEM (DIGITALE PANEL)		Maximale Betriebstemperatur 45 °C. Maximaler Betriebsdruck 10 Bar. Gehäuse 304SS. 220 V/50 HZ. Aqua-Digitalpanel: Multiwatt zwischen 21-65 Watt. Automatische Erkennung. Spezielles Design, um ein Durchbrennen des Vorschaltgeräts zu verhindern. Möglichkeit zur Eingabe der Lampenlebensdauer und zur Anzeige der verbleibenden Lebensdauer auf dem Bildschirm. Buzzer-Alarm.		
Code	VOLUMENSTROM (DEBI) (m³/h)	ANSCHLUSS	LAMPENLEIS- TUNG (watt)	ANZAHL LAMPE
EQUU0012D	0,7	1/2"	21	1
EQUU0034D	1,5	3/4"	21	1
EQUU0001D	3	1"	41	1
EQUU0001HD	5	1"	58	1
EQUU0112D	10	1 1/2"	116	2
EQUV0002D	15	2"	174	3
EQUV000211D	20	2"	232	4
EQUV0212D	30	2 1/2"	348	6
EQUV0003D	40	3"	464	8

WASSERAUFBEREITUNGSGERÄTE UND ZUBEHÖR

EQUA BASIC ULTRAVIOLETT MECHANISCHES PANEEL		Mechanisches UV-Paneel	
CODE	MODELL	WATT	
YAQUV05	BASIC 21	21	
YAQUV15	BASIC 41	41	
YAQUV27	BASIC 58	58	



EQUA ULTRAVIOLETTES DIGITALPANEEL		Aqua-Digital- Paneel: 21-65 Watt Multi-Watt. Spezielles Design, um ein Durchbrennen des Vorschaltgeräts zu verhindern. Möglichkeit zur Eingabe der Lampenlebensdauer und zur Anzeige der verbleibenden Lebensdauer auf dem Bildschirm. Buzzer-Alarm.	
CODE	MODELL	WATT	
YAQUV11	Equa 135	21-65	
YAQUV26	Equa 010	42-130	
YAQUV28	Equa 015	63-195	
YAQUV29	Equa 020	84-260	
YAQUV30	Equa 030	126-390	
YAQUV31	Equa 040	168-520	



EQUA UV LAMPE		Lampen mit verschiedenen Leistungen. 4 Stifte.	
CODE	MODELL	WATT	GRÖSSE (mm)
YAQUV13	UV LAMPE	14	287
YAQUV08		21	436
YAQUV04		41	843
YAQUV09		58	843



QUARTZ-GEHÄUSE		Quartz Gehäuse.	
CODE	MODELL	ABMESSUNGEN	
YAQUV06	UV-QUARZ-HÜLSE	23x20x488	
YAQUV07		23x20x900	

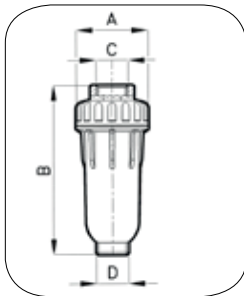




KLEINKLÄRANLAGEN FÜR WOHNHÄUSER UND ERSATZTEIL

HAUSKLÄRANLAGEN

SALVALAVATRIS	Kompaktes und hochleistungsfähiges Kunststoffmaterial. Einfach zu installieren, kein Klempner erforderlich. Wird an den Kaltwasserzulauf der Waschmaschine angeschlossen. Polyphosphat-Dosiereinrichtung für den Maschinenzulauf wird direkt angeschlossen. Schützt Ihre Waschmaschine vor Kalkablagerungen und reduziert den Waschmittelbedarf. (Nicht für Trinkwasser verwenden) Kopf aus Polypropylen. SAN-Gehäuse. Arbeitsdruck max. 6 Bar. Berstdruck max. 25 Bar. Betriebstemperatur 0-50 °C.
CODE	DEBI (VOLUMENSTROM)
A8030010	8-10 L/min.

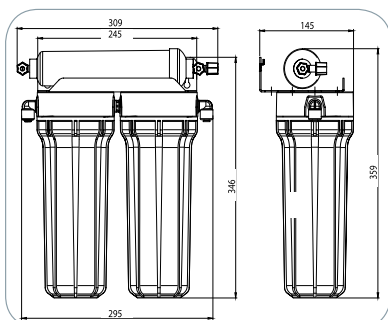


AQUA TOP	Tischfilter für die Aufbereitung. Einfache Installation und Kartuschenwechsel. Direkter Anschluss an den Wasserhahn. Wasserhahneinlass mit Bypass. Inklusive Adapter. Kein elektrischer Anschluss erforderlich. Es wird empfohlen, die Kartusche mindestens einmal im Jahr auszutauschen. Mit einer einzigen Kartusche können 10.000 Flaschen Qualitäts-Trinkwasser gewonnen werden. Kopf und Gehäuse aus PP. O-Ring aus NBR. Arbeitsdruck max. 5 Bar. Berstdruck max. 20 Bar. Betriebstemperatur 0-50°C. CTO-E ist im Preis inbegriffen.
CODE	DEBI (VOLUMENSTROM)
A805C000	4 L/min.



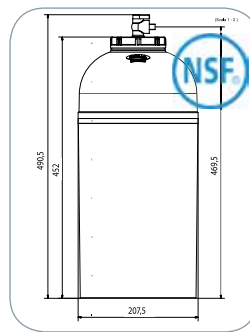
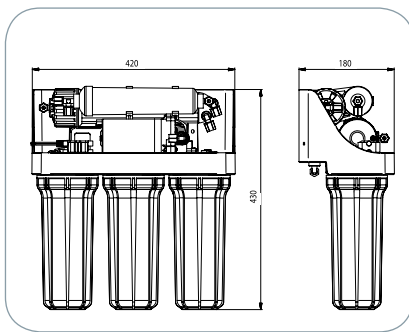
• CTO-E is included in the preis.

AQUA SIMPLEX UF	Aqua Ultrafiltrations-Trinkwasseraufbereitungssystem. Es wird kein Pumpenfilter benötigt, da nur ein Mindestdruck erforderlich ist. Die Filtrationseffizienz ist jedoch gewährleistet. Die für den menschlichen Körper notwendigen Elemente wie Salze und Mineralien werden an das gereinigte Wasser abgegeben. Lagertanks und elektrische Anschlüsse sind nicht erforderlich, es gibt keine Wasserverschwendung, da 100 % des Wassers sofort verfügbar sind. 1. Stufe Sedimentfiltration, 2. Stufe Geschmacks- und Geruchsentfernung, 3. Stufe Bakterienentfernung. Inline-Ultrafiltrationsmodul. Filtrationsfläche 2800-3000 mm ² , Durchflussmenge 2,5 L/min, Filtration 0,1 Mikron.
CODE	MODELL
A9030210	Aqua Simplex UF
A4240250	FR-N 10" 1 Mikron
A4120560	GAC-40 10"
P9020270	Ultrafiltrationskartusche In-line



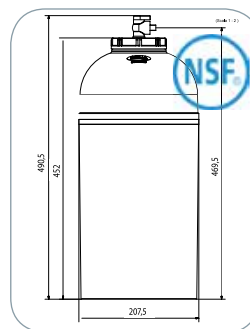
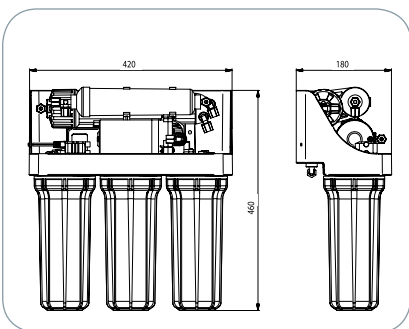
AQUA UNTERTISCHOSMOSE (ARO TRIPLEX)	Wasserfiltersystem mit Pumpe zur Installation unterhalb der Arbeitsfläche. Vorfilter aus lebensmittelechtem Material. Funktionelle Teile geprüft auf Explosionssicherheit. Der Einbausatz enthält einen unter Druck stehenden, abnehmbaren und reinigbaren Wassertank aus 100 % Polypropylen. Der Tank ist NSF-zertifiziert. Die Membran ist leicht zu entfernen. Es gibt einen Wasserhahn für die Versorgung mit gereinigtem Wasser. The 5-stufiges System; <ol style="list-style-type: none"> 1. PP 10" 5 Mikron Sedimentfilter FR-E (A4261110) 2. Aktivkohlefilter CTO (A4220050) 3. PP 10" 1-Mikron-Sedimentfilter FR-N (A4240250) 4. 75 gpd-Membran (YAQM009) 5. Aktivkohle GAC In-line für die Wasseraufbereitung (P9020060)
CODE	MODELL
A9020080N	4-Wege-Absperrventil. Wassertank 6lt/1,58 Gallonen, 100% PP, Tankventil 1/4". Arbeitsdruck 2-7 Bar.

• Der Druckminderer ist im Preis inbegriffen.



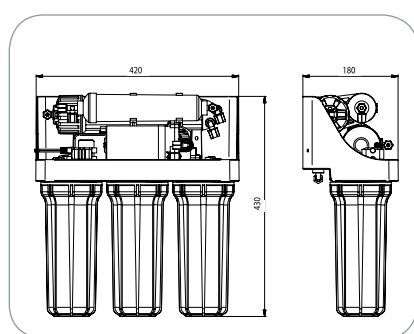
AQUA UNTERTISCHOSMOSE (ARO TRIPLEX PLUS)	Wasserfiltersystem mit Pumpe zur Installation unterhalb der Arbeitsfläche. Vorfilter aus lebensmittelechtem Material. Funktionelle Teile geprüft auf Explosionssicherheit. Der Einbausatz enthält einen unter Druck stehenden, abnehmbaren und leicht zu reinigenden Wassertank aus 100% Polypropylen. Der Tank ist NSF-zertifiziert. Die Membrane ist leicht zu entfernen. Es gibt einen Wasserhahn für die Versorgung mit gereinigtem Wasser. <ol style="list-style-type: none"> 1. PP 10" 5 Mikron Sedimentfilter FR-E (A4261110) 2. Aktivkohlefilter CTO (A4220050) 3. PP 10" 1-Mikron-Sedimentfilter FR-N (A4240250) 4. 75 gpd-Membran (YAQM009) 5. Aktivkohle GAC In-line für die Wasseraufbereitung (P9020060)
CODE	MODELL
A9020090N	4-Wege-Absperrventil. Wassertank 6lt/1,58 gallon, 100% PP, Tankventil 1/4". Arbeitsdruck 0,5-3,0 Bar. Durchflussmenge der Pumpe 1,2 L/min. 24 VDC.

• Der Druckminderer ist im Preis inbegriffen.

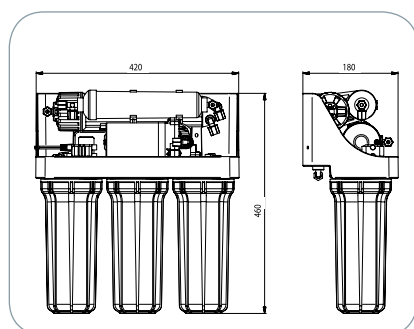


KLEINKLÄRANLAGEN FÜR WOHNHÄUSER UND ERSATZTEIL

AQUA UNTERTISCHMOSE (ARO TRIPLEX EKO)	Wasserfiltersystem ohne Pumpe zur Installation unterhalb der Arbeitsfläche.. Vorfilter aus lebensmittelechtem Material. Funktionelle Teile explosionsgeprüft. Einbausatz mit Druckwassertank aus Metall. Die Membran ist leicht zu entfernen. Es gibt einen Wasserhahn für die Versorgung mit gereinigtem Wasser. 5-stufiges System; 1. PP 10" 5 Mikron Sedimentenfilter FR-E (A4261110) 2. Aktivkohlefilter CTO (A4220050) 3. PP 10" 1 Mikron-Sedimentenfilter FR-N (A4240250) 4. 75 gpd Membran (YAQM009) 5. Aktivkohle GAC In-line für die Wasseraufbereitung (P9020060)	
	CODE	MODELL
A9020080V	4-Wege-Absperrventil. Wassertank 2,2 Gallonen, Tankventil 1/4". Arbeitsdruck 2-7 Bar .	



AQUA UNTERTISCHMOSE (ARO TRIPLEX PLUS EKO)	Wasserfiltersystem mit Pumpe zur Installation unterhalb der Arbeitsfläche. Vorfilter aus lebensmittelechtem Material. Funktionelle Teile geprüft auf Explosionssicherheit. Der Einbausatz enthält einen Wassertank aus Metall, der unter Druck steht. Die Membran ist leicht zu entfernen. Es gibt einen Wasserhahn für die Versorgung mit gereinigtem Wasser. 5 -stufiges System; 1. PP 10" 5 Mikron Sedimentenfilter FR-E (A4261110) 2. Aktivkohlefilter CTO (A4220050) 3. PP 10" 1 Mikron-Sedimentenfilter FR-N (A4240250) 4. 75 gpd Membran (YAQM009) 5. Aktivkohle GAC In-line für die Wasseraufbereitung (P9020060)	
	CODE	MODEL
A9020090V	4-Wege-Absperrventil. Wassertank 2,2 Gallonen, Tankventil 1/4". Arbeitsdruck 0,5-3,0 Bar. Durchflussmenge der Pumpe 1,2 L/min. 24 VDC.	



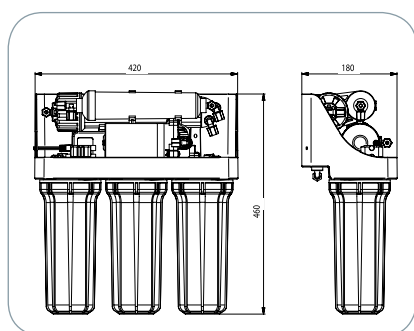
AQUA UNTERTISCHOSMOSE (ARO TRIPLEX PLUS S)	600L/Tag Kapazität. Wasserfiltersystem mit Pumpe zur Installation unterhalb der Arbeitsfläche . 5-stufiger, 10"-Vorfilter gemäß den Lebensmittelvorschriften. Elektrischer und nicht-elektrischer Betrieb. Inklusive Wasserhahn, ohne Tank. Wird auf dem Gestell montiert. 5 -stufiges System; 1. PP 10" 5 Mikron Sedimentenfilter FR-E (A426110) 2. Aktivkohlefilter CTO (A4220050) 3. PP 10" 1 Mikron-Sedimentenfilter FR-N (A4240250) 4. 200 gpd Membran (YAQM004) 5. Aktivkohle GAC In-line für die Wasseraufbereitung (P9020060)			
	<table border="1"> <thead> <tr> <th>CODE</th> <th>MODEL</th> </tr> </thead> <tbody> <tr> <td>A9020091</td> <td>Aro Triplex Plus S</td> </tr> </tbody> </table>	CODE	MODEL	A9020091
CODE	MODEL			
A9020091	Aro Triplex Plus S			



AQUA UNTERTISCHOSMOSE MIT HOHER KAPAZITÄT OS MOZ (ARO TRIPLEX PLUS M)	1200L/Tag Kapazität. Wasserfiltersystem mit Pumpe zur Installation unterhalb der Arbeitsfläche . 5-stufiger, 20"-Vorfilter gemäß den Lebensmittelvorschriften Elektrischer und nicht-elektrischer Betrieb. Inklusive Wasserhahn, ohne Tank. Der Druckminderer ist im Preis inbegriffen. Wird auf dem Gestell montiert. 5 -stufiges System; 1. PP 20" 5 Mikron Sedimentenfilter FR-E (A4260290P) 2. Aktivkohlefilter CTO (A4220050) 3. PP 20" 1 Mikron-Sedimentenfilter FR-N (A4240250) 4. 400 gpd Membran (YAQM009) 5. Aktivkohle GAC In-line für die Wasseraufbereitung (P9020060)			
	<table border="1"> <thead> <tr> <th>CODE</th> <th>MODEL</th> </tr> </thead> <tbody> <tr> <td>A9020092</td> <td>Aro Triplex Plus M</td> </tr> </tbody> </table>	CODE	MODEL	A9020092
CODE	MODEL			
A9020092	Aro Triplex Plus M			



AQUA UNTERTISCHOSMOSE (ARO TRIPLEX PLUS DIRECT)	Tankloses Wasserfiltersystem zur Installation unterhalb der Arbeitsfläche. Modell mit Pumpe und direktem Durchfluss. Fassungsvermögen 60 l/h. Vorfilter aus lebensmittelgeeignetem Material. Funktionelle Teile geprüft auf Explosionsicherheit. Die Membrane ist leicht zu entfernen. Es gibt einen Wasserhahn und einen Druckminderer für die Versorgung mit gereinigtem Wasser. 5 -stufiges System; 1. PP 10" 5 Mikron Sedimentenfilter FR-E (A4261110) 2. Aktivkohlefilter CTO (A4220050) 3. PP 10" 1 Mikron-Sedimentenfilter FR-N (A4240250) 4. 200 gpd Membran (YAQM004) 5. Aktivkohle GAC In-line für die Wasseraufbereitung (P9020060)			
	<table border="1"> <thead> <tr> <th>CODE</th> <th>MODEL</th> </tr> </thead> <tbody> <tr> <td>A9020091D</td> <td>4-Wege-Absperrventil. Betriebsdruck 0,5-3,0 Bar. Durchflussmenge der Pumpe 1,2 H/min. 24 VDC.</td> </tr> </tbody> </table>	CODE	MODEL	A9020091D
CODE	MODEL			
A9020091D	4-Wege-Absperrventil. Betriebsdruck 0,5-3,0 Bar. Durchflussmenge der Pumpe 1,2 H/min. 24 VDC.			

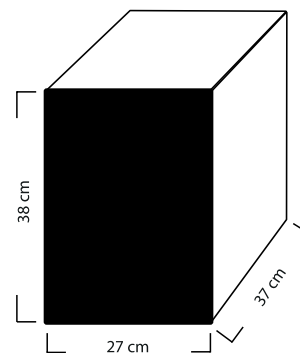


KLEINKLÄRANLAGEN FÜR WOHNHÄUSER UND ERSATZTEIL

EQUA UV LAMPE		UV-Lampenset mit Edelstahlgehäuse, 1/4" Anschluss.
CODE	KAPAZITÄT (L/h)	WATT
YAQUV14	200	6



EQUA VENICE 200 GESCHLOSSENES GEHÄUSE	Geschlossenes Gehäuse für das Wasserfiltersystem zur Installation unterhalb der Arbeitsfläche. In-line-Vorfilter der RED-Serie und Tank sind im Gehäuse untergebracht. 12" In-Line RED Spun, RED GAC Aktivkohle und 10,4 Post-Carbon-Filter, 8-Liter-Metalltank, Edelstahlhahn, automatisches Absperrventil, wahlweise mit/ohne Pumpe, 24 Volt, 1,2 Ampere Adapter inklusive.	
	Equa 12" in-line RED Spun	(Y1060)
	Equa 12" in-line RED Gac	(Y1062)
	Equa 75 gpd Membrane	(YAQM009)
	Equa in-line Post Karbon	(Y1124)
CODE	MODELL	
Y1137	Equa Venice 200 Blau	
Y1138	Equa Venice 200 Blau Plus	
Y1059	Equa Venice 200 Schwarz	
Y1061	Equa Venice 200 Schwarz Plus	



KLEINKLÄRANLAGEN FÜR WOHNHÄUSER UND ERSATZTEIL

UNTERTISCHFILTER SPUN FILTER (GESPONNEN)	Vorfilter für Wasserfiltersystem zur Installation unterhalb der Arbeitsfläche.
CODE	MODELL - ERLÄUTERUNG
Y0618	EQUA Spun Filter 10" 1 Mikron
Y0073	EQUA Spun Filter 10" 5 Mikron
Y0620	EQUA Spun Filter 20" 1 Mikron
Y0100	EQUA Spun Filter 20" 5 Mikron
A4261100	AQUA Filter FR-E 10" 1 Mikron
A4261110	AQUA Filter FR-E 10" 5 Mikron
A4261140	AQUA Filter FR-E 20" 1 Mikron
A4261150	AQUA Filter FR-E 20" 5 Mikron
A4240250	AQUA Filter FR-N 10" 1 Mikron (Plastikkäfig innen)
A4240270	AQUA Filter FR-N 10" 5 Mikron (Plastikkäfig innen)
A4240410	AQUA Filter FR-N 20" 1 Mikron (Plastikkäfig innen)
A4240430	AQUA Filter FR-N 20" 5 Mikron (Plastikkäfig innen)

UNTERTISCHFILTER KARBONFILTER	Karbonfilter für Wasserfiltersystem zur Installation unterhalb der Arbeitsfläche.
CODE	MODELL - ERLÄUTERUNG
A4220074	EQUA 10" CT Block Kohlenstoff (Kohle)
A4220075	EQUA 20" CT Block Kohlenstoff (Kohle)
A4220050	AQUA 10" CTO-E Block Kohlenstoff
A4220070	AQUA 20" CTO-E Block Kohlenstoff



Y0618
Y0073
A4261100
A4261110
A4240250
A4240270



Y0620
Y0100
A4261140
A4261150
A4240410
A4240430



A4220073
A4220074
A4220050



A4220071
A4 220075
A4220070

AKTIVKOHLE IN-LINE LEITUNGSFILTER	Aktivkohle Endfilter.
CODE	MODELL - ERLÄUTERUNG
P9020060	AQUA In-line Filter - Inklusive Jaco-Beschläge
Y1124	EQUA VENICE In-line Filter- Quick



KLEINKLÄRANLAGEN FÜR WOHNHÄUSER UND ERSATZTEIL

VENICE RED IN-LINE FILTER	Spezielles Design von Leitungsfiltren für Geräte mit geschlossenem Gehäuse. Strukturierte Oberfläche.
CODE	MODELL - ERLÄUTERUNG
Y1060	EQUA VENICE RED In-line Spun /Quick
Y1062	EQUA VENICE RED In-line Gac /Quick



VENICE RED 3'er IN-LINE FILTERSET	Preisgünstiges 3-teiliges In-line-Filter-Set. Verpackt im Karton.
CODE	MODELL - ERLÄUTERUNG
Y0190	3-teiliges In-line-Filter-Set (Equa Venice Red in-line spun, quick 1 Stück, Equa Venice Red in-line gac, quick 2 Stück)



OFFENES GEHÄUSE PREISWERTE 3-TEILIGES FILTERSET	Preiswertes 3-teiliges Vorfilterset. Verpackt im Karton. Geeignet für Geräte mit offenem Gehäuse.
CODE	MODELL - ERLÄUTERUNG
Y0165	3-teiliges Filterset enthält (Equa Spun Filter 2 Stück Equa Block Aktivkohle 1 Stück)



MEMBRANE	Haushaltsmembranen.
CODE	MODELL - ERLÄUTERUNG
YAQM009	EQUA Membrane - 75 Gpd (1812)
YAQM007	Membrane (keine Marke) - 75 Gpd (1812)
YAQM010	EQUA Membrane - 100 Gpd (1812)
YAQM004	EQUA Membrane - 200 Gpd (1812)
YAQM001	EQUA Membran - 400 Gpd (3012)



INNENGEWINDE FÜR MEMBRANE	
CODE	MODELL - ERLÄUTERUNG
A9010010	Innengewinde für Membrane Aro 1812 AQUA, Aro Triplex
Y1197	Innengewinde für Membrane Aro 1812 EQUA - Quick
A9010011	Innengewinde für Membrane Aro 3012 EQUA
Y0124	Hülse für Innengewinde Membrane Aro 1812



A9010010
Y0555
Y1197
Y0560



Y0124

PUMPEN UND ADAPTER	Aro Pumpen und Adapter
CODE	MODELL - ERLÄUTERUNG
Y0101	Aro Adapter 24V EQUA
Y0129	Aro Motor 24V EQUA
P9020020	Aro Adapter24V AQUA
P9020010	Aro Motor 24V AQUA (50 Gpd-400 Gpd)
Y1340	Aro Adapter 36V
Y1339	Aro Motor 36V (400 Gpd-600 Gpd)



PUMPEN UND ERSATZTEILE	Ersatzteile für Haushaltsmotoren.
CODE	MODELL - ERLÄUTERUNGEN
Y0355	Equa Motorkopf
Y0356	Equa Motorblende
Y0357	He Motorkopf

WASSERHAHN UND ERSATZTEILE	Aro Wasserhahn und Apparat.
CODE	MODELL - ERLÄUTERUNGEN
A6010230	Aro Triplex-Wasserhahn AQUA
Y0605	Edelstahl Wasserhahn Lux
Y0184	Wasserhahn Star
Y0278	Dreifachhahn moderner Typ (Heiß-Kalt-Behandlung)
Y0794	Aro Faucet Fitting Crimpgerät
Y0793	Aro Faucet Verlängerung 8 cm



Y0184



Y0605



Y0278



Y0794



Y0793

KLEINKLÄRANLAGEN FÜR WOHNHÄUSER UND ERSATZTEIL

ARO WASSERTANK UND ERSATZTEILE	Aro-Behälter mit unterschiedlichem Volumen und Ersatzteile.
CODE	MODELL - ERLÄUTERUNGEN
Y1179	Aro Wassertank 8 L - EQUA
Y1180	Aro Wassertank 12 L - EQUA
Y0566	Aro Wassertank 40 L - EQUA
Y0567	Aro Wassertank 75 L - EQUA
Y0570	Aro Wassertank 45 - 75 L Apparat für die Trichter-Verbindung
A9010115N	Aro Triplex Tank Leuchter 12 - 18 L
Y0181	Aro Tankventil Jaco 1/4" (4/6)
P9020171	Aro Tankventil Jaco 3/8" (8/10)
Y1253	Aro Tankventil Quick 3/8" (8/10)



Y1179
Y1180



Y0072
Y0013



Y0012



Y0570



Y0181
P9020171



Y1253

ARO DRUCKSCHALTER	
CODE	MODELL - ERLÄUTERUNG
Y0455	Aro Hochdruckschalter 1/4" - Quick
Y0456	Aro Niederdruckschalter 1/4" - Quick



Y0455



Y0456

ARO AUSSCHALTUNG	
CODE	MODELL - ERLÄUTERUNG
Y1224	Aro Ausschaltung 1/4" - Quick
Y0103	Aro Ausschaltung 1/4" - Jaco
Y0799	Aro Ausschaltung 3/8" - Jaco



Y0103
Y0799



Y1224

ARO FLOW (DRUCHFLUSS)	
CODE	MODELL - ERLÄUTERUNG
Y0123	Aro Flow Durchfluss 300 1/4" - Quick
Y0770	Aro Flow Durchfluss 400 1/4" - Quick
Y1185	Aro Flow Durchfluss 550 1/4" - Quick



Y0123



Y0770



Y1185

KLEINKLÄRANLAGEN FÜR WOHNHÄUSER UND ERSATZTEIL

ARO DRUCKMINDERER	
CODE	MODELL - ERLÄUTERUNG
Y0071	Metall-Druckminderer 1/4" Einstellbar
Y0800	Druckminderer aus Kunststoff 1/4" , 60 psi Taiwan
Y0800E	Druckminderer aus Kunststoff 1/4" , 60 psi preiswert



Y0071



Y0800



Y0800E

ARO VENTIL	
CODE	MODELL - ERLÄUTERUNG
P9020170	Mini-kugelventil aus Metall 1/4"
M9020170	Metall- Kugelventil 3/8"
Y1154M	Einstellbares Dreiwegeventil aus Metall (Combo) 3/8"
Y1154	Einstellbares Drei-Wege-Ventil aus Kunststoff (Combo) 1/4"
Y0276	Aro Line Wasserzulauf-Anschlussgerät 3/8"
Y0183	Aro Line Wasserzulauf-Anschlussvorrichtung 1/2"
Y0192	Aro Line Wasserzulauf Anschluss Apparat 3/4"
Y0182	Aro Manuelles Auto-Spülventil 1/4"- 1/4" Quick
Y0746	Aro Manuelles Auto-Spülventil 3/8"-3/8" Quick



P9020170



M9020170



Y1154M



Y1154



Y0276



Y0183



Y0192



Y0182



Y0746

ARO ANSCHLÜSSE	
CODE	MODELL - ERLÄUTERUNG
Y0747	Aro Rohr YE 1/4" - 1/4" - 1/4" - Quick
Y0756	Aro Rohr YE 3/8" - 3/8" - 3/8" - Quick
Y0297	Aro Rohr TE 1/4" - 1/4" - 1/4" - Quick
Y0792	Aro Rohr TE 3/8" - 3/8" - 3/8" - Quick
Y0764	Aro Rohrverbinder (Bundübergang) 3/8" - Quick
Y1235	Aro Rohr Einseitiges Winkelstück mit Gewinde 1/4" T, 1/8"P - Quick
Y0744	Aro Rohr Einseitiges Winkelstück mit Gewinde 1/4" T, 3/8"P - Quick
Y0765	Aro Rohr Rückschlagventil 1/4" - Quick
Y0304	Aro Tubing Üretim Checkvalve Dirsek 1/8" - 1/4" - Quick
Y1199	Aro Schlauch Produktion Rückschlagventil Hülse 1/4"
Y1126	Aro Rohrkrümmer 1/4" - Quick
Y0741	Aro Hülse 1/4" - 1/4" - Quick
Y0797	Aro Hülse 1/4" - 3/8" - Quick
Y0796	Aro Hülse 3/8" - 3/8" - Quick
Y0808	Aro Platte 1/4" - 1/4" - Jaco
Y0802	Aro TE 1/4" - 1/4" - 1/4" - Jaco
Y0804	Aro Winkelstück 1/8" - 1/4" - Jaco
Y0307	Aro Winkelstück 1/4" - 1/4" - Jaco
Y0803	Aro Winkelstück 3/8" - 1/4" - Jaco
Y0805	Aro Winkelstück 3/8" - 3/8" - Jaco
Y0320	Aro Rückschlagventil mit Winkel 1/8"- 4/6" - Jaco

• P Zahnrad, T quick Seite.



KLEINKLÄRANLAGEN FÜR WOHNHÄUSER UND ERSATZTEIL



Y0803



Y0805



Y0320

ARO-SCHLAUCH	
CODE	MODELL - ERLÄUTERUNG
Y0015	Aro-Schlauch (1/4")
Y0132	Aro-Schlauch (3/8")



Y0015
Y0132

EQUA TRINKWASSERSPENDER

EQUA TRINKWASSERSPENDER	
CODE	MODELL - ERLÄUTERUNG
Y0218	Sebil Plus (mit Pumpe)
Y0116	Aro Sebil Tank aus Kunststoff
Y0302	Aro Sebil Apparat - Tanklos



Y0116



Y0302



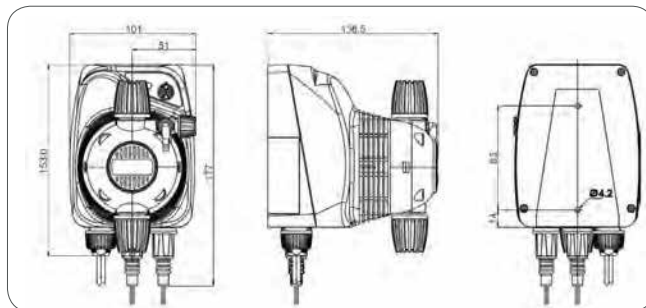


DOSIERPUMPEN MIT FESTEM STRAHL

HC 150		Die zylindrische Magnetdosierpumpe HC 150 ist ideal für die Dosierung von chemischen Produkten in kleinen Mengen. Leicht zu montieren. Stabiles Gehäuse. Analoge Steuerung. Inklusive zweifarbiger LED und Einstellknopf. Zweifach einstellbare Frequenz, zweifacher Regelbereich mit Schalter, 100%-20% Einstellung. Mit und ohne Füllstandssonde. Schutzklasse IP65.	
CODE	MODELL	KAPAZITÄT (L/h)	BAR
AD95002200000	HC 150 03-12	3	12
AD950032000LC	HC 150 0,5-07	0,5	7
AD950022100LC	HC 150 03-12 Plus Plus	3	12



TECHNISCHE EIGENSCHAFTEN	Standardausführung	Optional
Pumpenkopf	PP 1/2" 4x6	PVDF
Pumpengehäuse	PP	-
Membrane	PTFE	-
Topler	PYREX	PTFE-Keramik
Ventilkörper	PP	PVDF
O-Ringe	Viton®	Dutral®
Einspritzventil	Hastelloy-Pyrex	Hallestoy-PTFE-Keramik
Eingespritzte Formstücke	PP	PVDF
Ansaugventil	PP	PVDF
Leistung	230V	110V



DURCHFLUSSRATEN

Modell	Volumenstrom (Debi) (L/h)	Druck (bar)	Volumenstrom (Debi) (L/h)	Druck (bar)	Volumenstrom (Debi) (L/h)	Druck (bar)
05-07	0,5	7	0,7	5	1,5	1
03-12	3	12	4	10	5	8
02-20	2	20	2,5	18	3	15

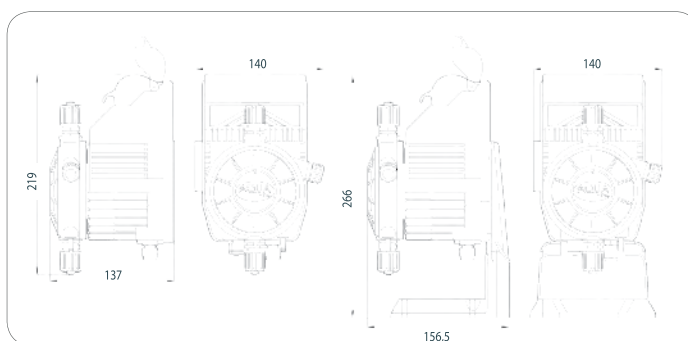
HC 100		Magnetdosierpumpe mit konstanter Durchflussmenge. Dosierungseinstellung mit Taste. Doppelte Frequenzeinstellung, doppelter Regelbereich mit Schalter, 100%-20% Einstellung mit einer Taste. Analoge Steuerung. Ein-Aus-Schalter. Grünes Licht zeigt an, dass die Pumpe eingeschaltet ist, rotes Licht zeigt die Dosierung an. Schutzart IP65.	
CODE	MODELL	KAPAZITÄT (L/h)	DRUCK
AD10005080000000	HC 100 05-08	5	8
AD10005080PO4000	HC 100 05-08 Plus Plus	5	8
AD10002120000000	HC 100 02-12	2	12



HC 100 12 VDC		Zweifache Frequenzeinstellung, 100% - 20% Einstellung mit einer Taste, analoge Steuerung, Schutzklasse IP 65, kompatibel mit Solarmodulen 12 Vdc, 14 Watt.	
CODE	MODELL	KAPAZITÄT (L/h)	DRUCK
AD1000207D000000	HC 100 02-07	2	7



TECHNISCHE EIGENSCHAFTEN	Standardausführung	Optional
Pumpenkopf	PP 3/8" 4x6	PVDF/PVC
Pumpengehäuse	PP	-
Membrane	PTFE	-
Topler	PP	PTFE-Keramik
Ventilkörper	PP	PVDF
O-Ringe	Viton®	Dutral®
Einspritzventil	Hastelloy-Pyrex	Hallestoy-PTFE-Keramik
Eingespritzte Formstücke	PP	PVDF
Ansaugventil	PP	PVDF
Leistung	230V	110V-12VDC-24VDC



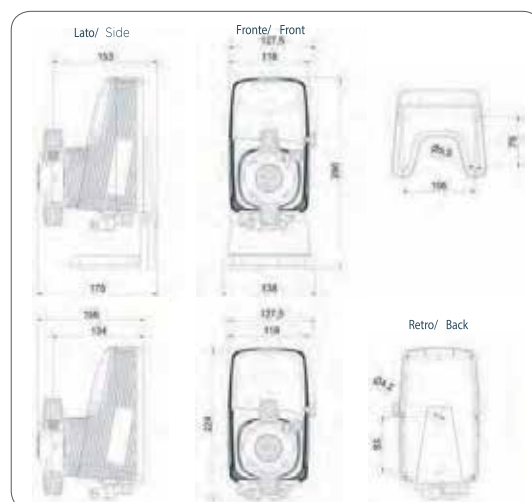
DURCHFLUSSRATEN

Volumenstrom (Debi) (L/h)	Druck (bar)	Volumenstrom (Debi) (L/h)	Druck (bar)	Volumenstrom (Debi) (L/h)	Druck (bar)	Pressure (bar)
5	8	7	4	10	1	1
2	12	4	6	8	1	1
2	7	5	3,5	8	1	1

HC 151+ CST		Dosierpumpe mit konstanter Durchflussmenge. Dosierungseinstellung mit Taste. Doppelte Frequenzeinstellung, doppelter Regelbereich mit Schalter, 100%-20% Einstellung mit einer Taste. Analoge Steuerung. Ein-Aus-Schalter. Grünes Licht zeigt an, dass die Pumpe eingeschaltet ist, rotes Licht zeigt die Dosierung an. Schutzart IP65.	
CODE	MODELL	KAPZITÄT (L/h)	BAR
ADA1001201000	M60	1	7
		3	7
		5,5	6
ADA1002201000	M70	1,8	20
		4	12
		14	1
ADA1001320100	M80	4	20
		6,5	12
		13,5	5



TECHNISCHE EIGENSCHAFTEN	Standardausführung
Pumpenkopf	PP
Pumpengehäuse	PP
Membrane	PTFE
Topler	Pyrex
Ventilkörper	1/2"-PP
O-Ringe	FPM Viton®
Einspritzventil	Hastelloy-Pyrex
Eingespritzte Formstücke	PP-4x6
Ansaugventil	PP
Leistung	100 ^-240 VAC 50/60 Hz



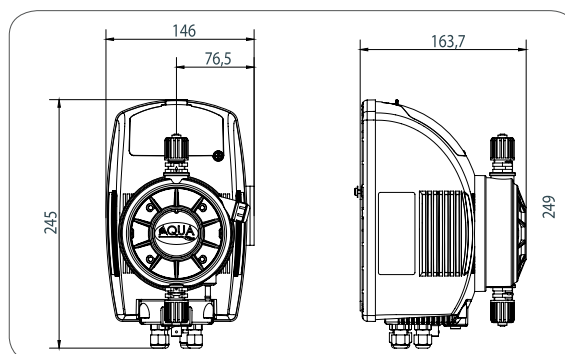
DURCHFLUSSRATEN

Modell	Volumenstrom (Debi) (L/h)	Druck (bar)	Volumenstrom (Debi) (L/h)	Druck (bar)	Volumenstrom (Debi) (L/h)	Druck (bar)
M60	1	7	3	7	5,5	6
M70	1,8	20	4	12	14	1
M80	4	20	6,5	12	13,5	5

HC 899		Dosierpumpe mit konstanter Durchflussmenge. Leicht zu regulieren. Zylindrische Magnetspule. Normales Gehäuse. Anschluss für Niveausonde. Geeignet für hohe Umgebungstemperaturen und Chemikalien mit hochbeständigem PBT-Gehäuse. Doppelfrequenz einstellbar. 0-100% oder 0-20%. Analoge Steuerung. Ein-Aus-Schalter. Manueller Luftablass für schnelles Ansaugen. Schutzklasse IP65.	
CODE	MODELL	KAPAZITÄT (L/h)	BAR
AD98001000000	HC 899/1	10	10
		12	8
		14	5
AD98002000000	HC 899/2	5	20
		4,5	18
		5	15
AD98003000000	HC 899/3	20	5
		25	3
		35	1
AD980040Y0000	HC 899/4	35	2
		45	1
		50	0,5



TECHNISCHE EIGENSCHAFTEN	Standardausführung Modell 1-2-3	Standardausführung Modell 4	Optional
Pumpenkopf	PP 1/2"	PVC 1/2"	PVDF (Modell 1-2-3)
Pumpengehäuse	PBT	PBT	-
Membrane	PTFE	PTFE	PTFE
Topler	PYREX	PYREX	PTFE
Ventilkörper	PP	PVC-PP	PTFE-Keramik
O-Ringe	Viton®	Viton®	Dutral®
Einspritzventil	Hastelloy-Pyrex	Hastelloy-Pyrex	Hallestoy-PTFE
Eingespritzte Formstücke	PP	PVC-PP	PVDF (Modell 1-2-3)
Ansaugventil	PP	PVC-PP	PVDF
Leistung	230V	230V	110V
Rohrleitung	4x6 4x6/6x8 (Modell3)	10x14	



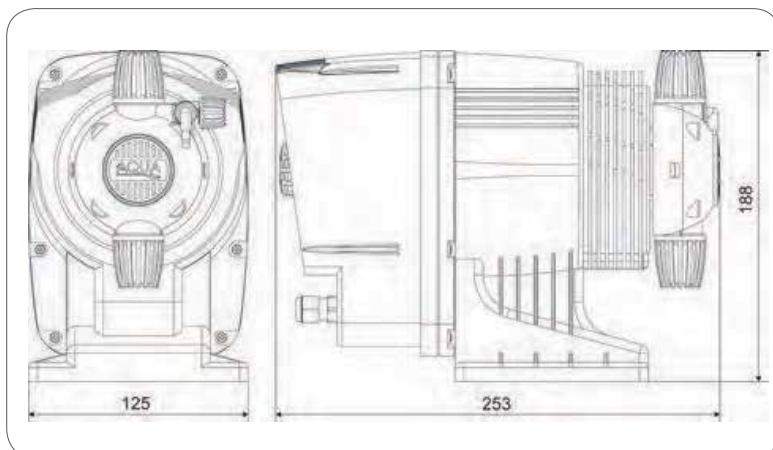
DURCHFLUSSRATEN

Modell	DEBI (L/h)	Druck (bar)	DEBI (L/h)	Druck (bar)	DEBI (L/h)	Druck (bar)
1	10	10	12	8	14	5
2	5	20	4,5	18	5	15
3	20	5	25	3	35	1
4	35	2	45	1	50	0,5

HC200+ MULTIFUNKTIONAL		Pumpe mit konstanter und proportionaler Dosierung. Hohe Förderleistung. Mechanische Einstellung der Betätigung. Einstellbares Hubvolumen. Kompatible Niveausonde. Konstante Durchflussmenge 0-100%. Alarmstufe. Mikroprozessortechnik, digitale Steuerung, LCD-Anzeige. Anschluss einer Niveausonde (Sonde und Stecker nicht im Lieferumfang enthalten). Schutzklasse IP65.	
CODE	MODELL	KAPAZITÄT (L/h) (DEBI)	BAR (Druck)
ADA22023A2000	HC 200+	1,8	20
		4	1
		4	1,2
		7	1
		5,8	9
		1,4	1

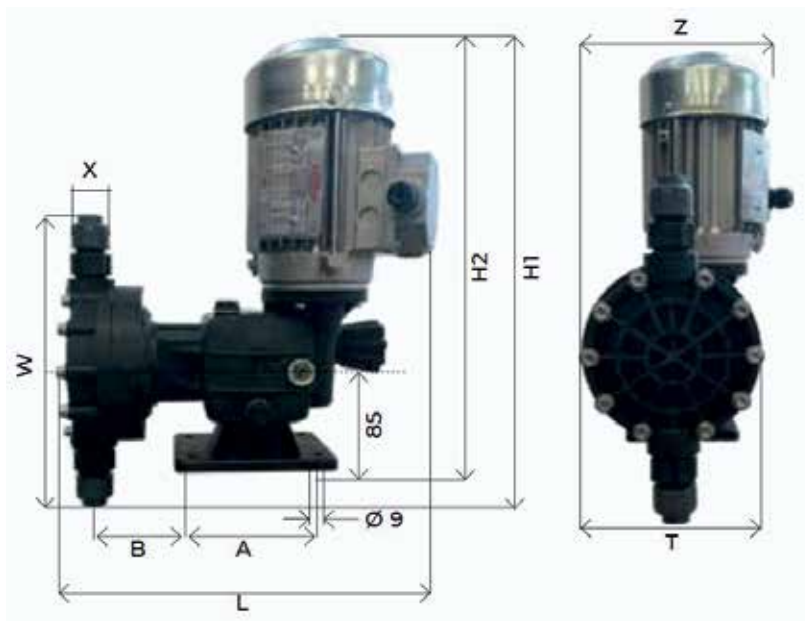


TECHNISCHE EIGENSCHAFTEN	Standardausführung
Pumpenkopf	PVDF
Pumpengehäuse	PP
Membrane	PTFE
Topler	Keramik
Ventilkörper	1/2" - PVDF
O-Ringe	FPM Viton®
Einspritzventil	Hastellay-Pyrex
Eingespritzte Formstücke	PVDF - 4x6
Ansaugventil	PVDF
Leistung	100+240 VAC 50/60 Hz



MOTORGESTEUERTE PUMPEN

AM.DI PVC MOTORGESTEUERTE PUMPE		Die neuen motorgesteuerten Aqua-Dosierpumpen bieten hohe Leistung. Sehr präzise einstellbar und dosiert die richtige Chemikalie. 0-100% Durchflussmenge über manuellen Einstellknopf. 10 mm Hublänge. Dreiphasig. Standard-Stromversorgung 3 Phasen 230/400 V 50/60 Hz. IP55. Pumpenkopf PVC. Membrane PTFE-NBR. Kolbendichtungen VITON. Kugelhahn PYREX. Ventildichtungen VITON. Einlass-Auslass; AM.DI.80 und AM.DI.180 FG 1/2", AM.DI.360 FG 3/4"	
CODE	MODELL	KAPAZITÄT (L/h)	BAR
MSB0065FF00000	AM.DI.65	65	8
MSB0105FF00000	AM.DI.105	105	8
MSB0250FF00000	AM.DI.250	250	8



	T	Z	H1	H2	A	B	L	W
PP	138	163	386	340	110	88	312	260
PVDF	135	161	366	340	110	83	309	220
AISI316L/S.S.3/6L	135	161	359	340	110	83	306	205

X-Connessioni/X-Comecf/or)s	GAS	NPT
Testata in PP/PP Pumpenkopf	3/8"	1/2"
Testata in PVDF/PVDF Pumpenkopf	3/4"	1/2"
Testata in AISI316L/S.S.376L Pumpenkopf	3/8"	1/2"

DURCHFLUSSRATEN

Modell	Volumenstrom (Debi) (L/h)	Druck (bar)	Volumenstrom (Debi) (L/h)	Druck (bar)	Volumenstrom (Debi) (L/h)	Druck (bar)
AM.DI.65	65	8	65	3	100	0
AM.DI.105	105	8	105	3	200	0
AM.DI.250	250	8	250	3	400	0

DRUCKLUFT-MEMBRANDOSIERPUMPEN

ZENTOPREN MEMBRANDOSIERPUMPEN		Druckluft Membrandosierpumpen	
CODE	MODELL	VERBINDUNG	KAPAZITÄT (L/h)
ADHS00014	HDS014	1/4"	0-16
ADHS00012	HDS012	1/2"	0-58
ADHS00100	HDS100	1"	0-160
ADHS00150	HDS150	1,5"	0-400
ADHS00200	HDS200	2"	0-565
ADHS00300	HDS300	3"	0-894

TEFLON MEMBRANDOSIERPUMPEN		Druckluft Membrandosierpumpen	
CODE	MODELL	VERBINDUNG	KAPAZITÄT (L/h)
ADHT00014	HDT014	1/4"	0-16
ADHT00012	HDT012	1/2"	0-58
ADHT00100	HDT 100	1"	0-160
ADHT00150	HDT150	1,5"	0-400
ADHT00200	HDT200	2"	0-565
ADHT00300	HDT300	3"	0-8 94

TECHNISCHE EIGENSCHAFTEN

Ansaughöhe	6-8 m
Pumpengehäuse	PP
Druckabstand	0-48 mss

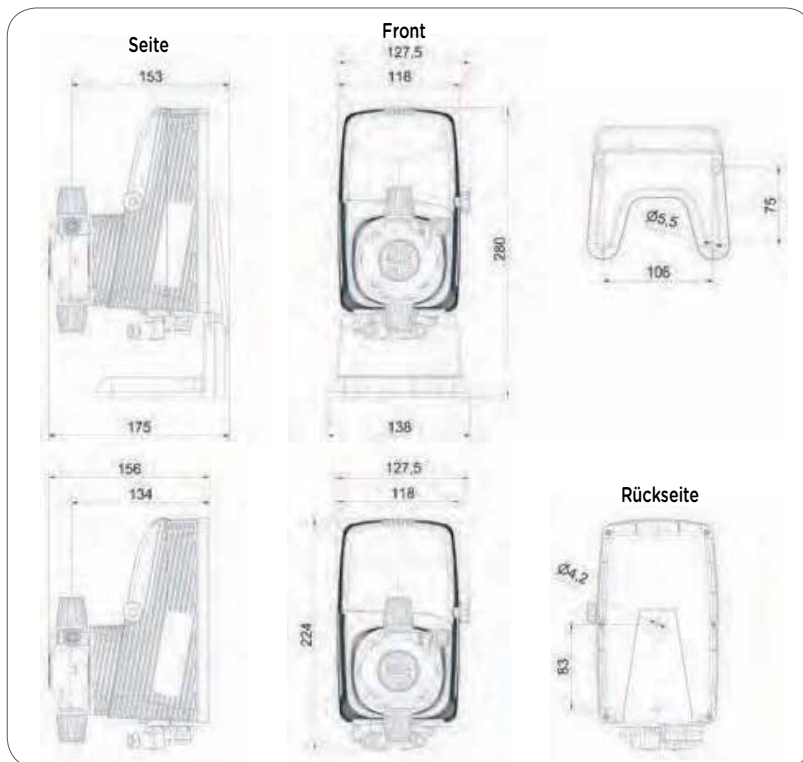


DURCHFLUSSGESTEUERTE DOSIERPUMPEN

HC 151+ P-I		<p>Multifunktionale Magnet-Digital-Dosierpumpen. Ansteuerbar durch digitalen Impuls. Elektronische Frequenzeinstellung. Mikroprozessortechnik. Dosiermodus kann als konstant und proportional gewählt werden. Verstärktes PP-Gehäuse, geeignet für aggressive Arbeitsumgebungen. Eingang; Niveausonde, Standby, Durchflusssensor, Einspritzung. Ausgang; Alarm und Dosierrelais. Statistik. Passwort. Wählbare Sprache und Maßeinheit. Kalibrierung der Durchflussmenge. Vereinfachte Einstellung mit Benutzermenü. Alphanumerisches Display, 2 Zeilen mit 16 Zeichen zur Erleichterung der Pumpenverwaltung während des Betriebs und des Programms. Stromversorgung 230V, 110V auf Anfrage, Schutzart IP65. Manuelles Auslassventil. Kann als Zeitschaltpumpe verwendet werden.</p>	
CODE	MODELL	KAPAZITÄT (L/h) (DEBI)	BAR (Druck)
ADA11023A2000	HC 151+ P-I	1,8	20
		4	1
		4	12
		7	1
		5,8	9
		14	1



TECHNISCHE EIGENSCHAFTEN	Standardausführung
Pumpenkopf	PVDF
Pumpengehäuse	PP
Membrane	PTFE
Topler	Keramik
Ventilkörper	1/2" - PVDF
O-Ringe	Viton®
Einspritzventil	Hastelloy-Pyrex
Eingespritzte Formstücke	PVDF- 4X6
Ansaugventil	PVDF
Leistung	100+240VAC 50/60 Hz

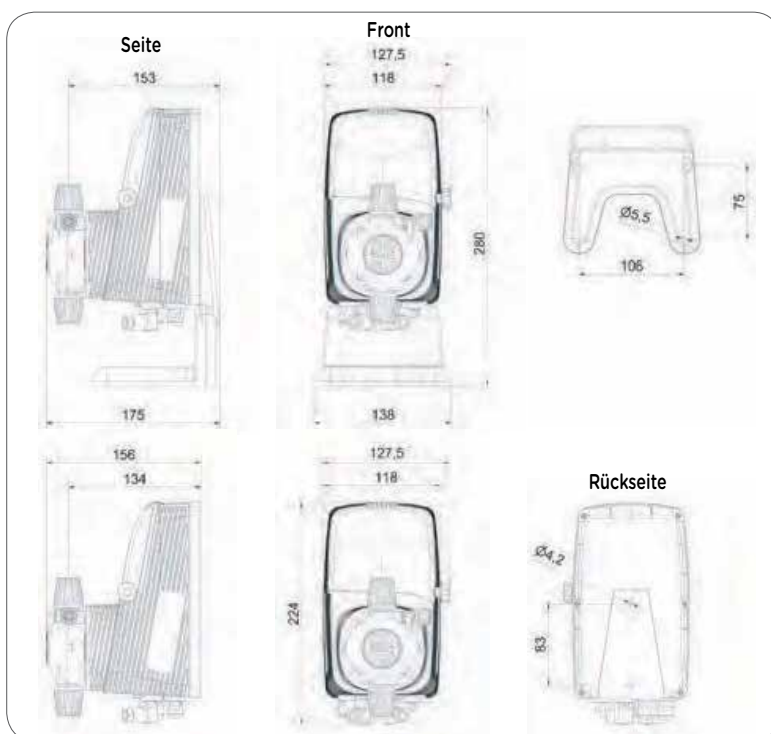


SIGNALGESTEUERTE PUMPEN

HC 151+ mA		<p>Multifunktionale Magnet-Digital-Dosierpumpen. Ansteuerbar durch digitalen Impuls. Elektronische Frequenzeinstellung. Mikroprozessortechnik. Dosiermodus kann als konstant und proportional gewählt werden. Verstärktes PP-Gehäuse, geeignet für aggressive Arbeitsumgebungen. Eingang; Niveausonde, Standby, Durchflusssensor, Einspritzung. Ausgang; Alarm und Dosierrelais. Statistik. Passwort. Wählbare Sprache und Maßeinheit. Kalibrierung der Durchflussmenge. Vereinfachte Einstellung mit Benutzermenü. Alphanumerisches Display, 2 Zeilen mit 16 Zeichen zur Erleichterung der Pumpenverwaltung während des Betriebs und des Programms. Stromversorgung 230V, 110V auf Anfrage, Schutzart IP65. Manuelles Auslassventil. Kann als Zeitschaltpumpe verwendet werden.</p>	
CODE	MODELL	KAPAZITÄT (L/h) (DEBI)	BAR (Druck)
ADA11023A2000	HC 151+ mA	1,8	20
		4	1
		4	12
		7	1
		5,8	9
		14	1



TECHNISCHE EIGENSCHAFTEN	Standardausführung
Pumpenkopf	PVDF
Pumpengehäuse	PP
Membrane	PTFE
Topler	Keramik
Ventilkörper	1/2" - PVDF
O-Ringe	Viton®
Einspritzventil	Hastelloy-Pyrex
Eingespritzte Formstücke	PVDF- 4X6
Ansaugventil	PVDF
Leistung	100+240VAC 50/60 Hz



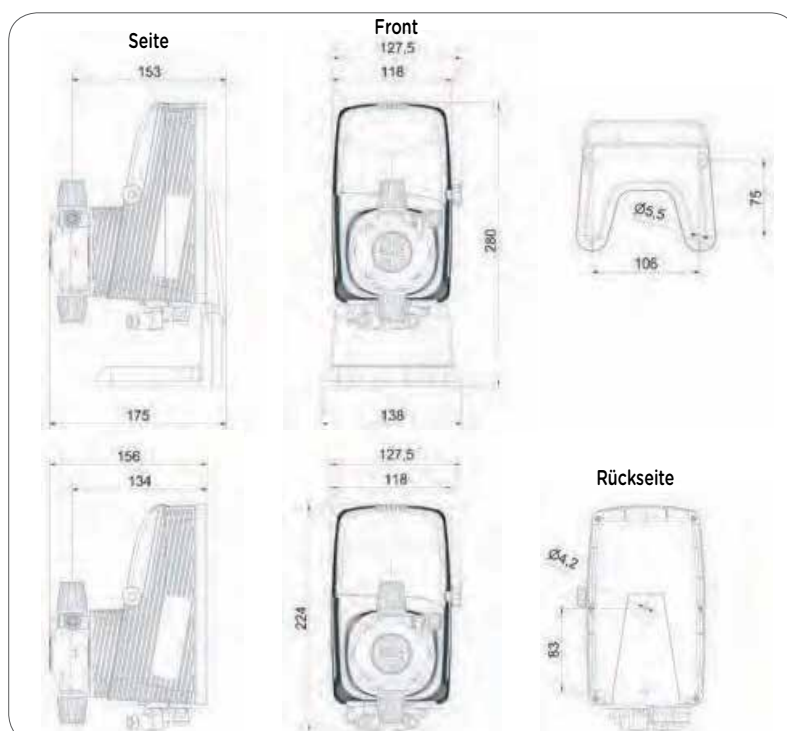
HC 151+ pH		Kombiniert mit pH-Meter. 0-14 pH-Bereich. Digitale Steuerung und digitale Anzeige. Elektronische Frequenz. Mikroprozessor-Technologie. 110-230 Vac. Schutzklasse IP65. Passwortschutz. Statistik.Menüsprache: Türkisch. Möglichkeit der Leistungserhöhung durch Anschluss einer Druckerhöhungspumpe mit Relaisausgang. Ausgang für Durchflusssensor und Niveausonde.	
CODE	MODELL	KAPAZITÄT (L/h) (DEBI)	BAR (Druck)
ADA13023A2000	HC 151+ pH	1,8	20
		4	1
		4	12
		7	1
		5,8	9
		14	1



HC 151+ pH SET		Set: Kombiniert mit pH-Meter. 0-14 pH-Bereich. Digitale Steuerung und digitale Anzeige. Elektronische Frequenz. Mikroprozessor-Technologie. 110-230 Vac. Schutzklasse IP65. Passwortschutz. Statistik. Hergestellt mit Ausgang für Durchflusssensor und Pegelsonde. 5m pH-Elektrode, Inline-Elektrodenhalter A-psl, Kalibrierflüssigkeiten im Preis enthalten.	
CODE	MODELL	KAPAZITÄT (L/h) (DEBI)	BAR (Druck)
AD96202H0000P	HC 151+ pH Set	1,8	20
		4	1
		4	12
		7	1
		5,8	9
		14	1



TECHNISCHE EIGENSCHAFTEN	Standardausführung
Pumpenkopf	PVDF
Pumpengehäuse	PP
Membrane	PTFE
Topler	Keramik
Ventilkörper	1/2" - PVDF
O-Ringe	FPM
Einspritzventil	Hastelloy-Pyrex
Eingespritzte Formstücke	PVDF - 4X6
Ansaugventil	PVDF
Leistung	100+240VAC 50/60 Hz



ORP / REDOXGEREGELTE CHLORDOSIERPUMPEN

HC 151+ Rx		Kombiniert mit Rx-Meter. 0-1500 mV Messbereich. Digitale Steuerung und Relaisausgang mit digitaler Anzeige zur Erhöhung der Kapazität durch Anschluss einer Druckerhöhungspumpe. Elektronische Frequenzeinstellung, Mikroprozessortechnik, 110-230 Vac. Schutzklasse IP65. Schutz durch Leitungsschutzschalter. Statistik. Ausgang für Durchflusssensor und Pegelsonde.	
CODE	MODELL	KAPAZITÄT (L/h) (DEBI)	BAR (Druck)
ADA13023A2000	HC 151+ Rx	1,8	20
		4	1
		4	12
		7	1
		5,8	9
		14	1

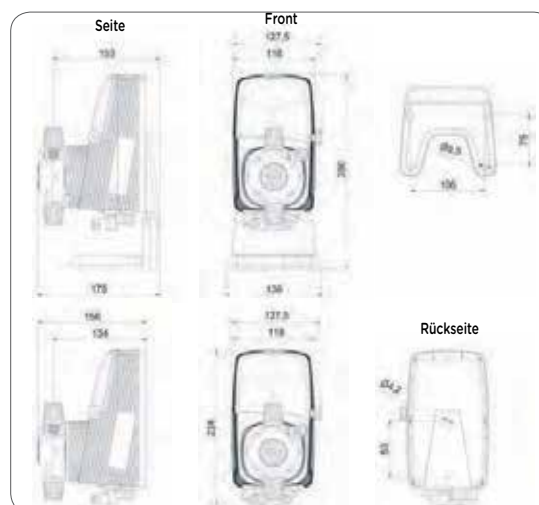


HC 151+ Rx SET		Set: Kombiniert mit Rx-Meter. 0-1500 mV Messbereich. Digitale Steuerung und digitale Anzeige. Elektronische Frequenzeinstellung, Mikroprozessortechnik, 110-230 Vac. Schutzklasse IP65. Passwortschutz. Statistik. Ausgang für Durchflusssensor und Pegelsonde.	
CODE	MODELL	KAPAZITÄT (L/h) (DEBI)	BAR (Druck)
AD96202H0000R	HC 151+ Rx Set	1,8	20
		4	1
		4	12
		7	1
		5,8	9
		14	1



• 5m Rx-Elektrode, In-Line-Elektrodenhalter A-psl, Kalibrierflüssigkeiten im Preis enthalten.

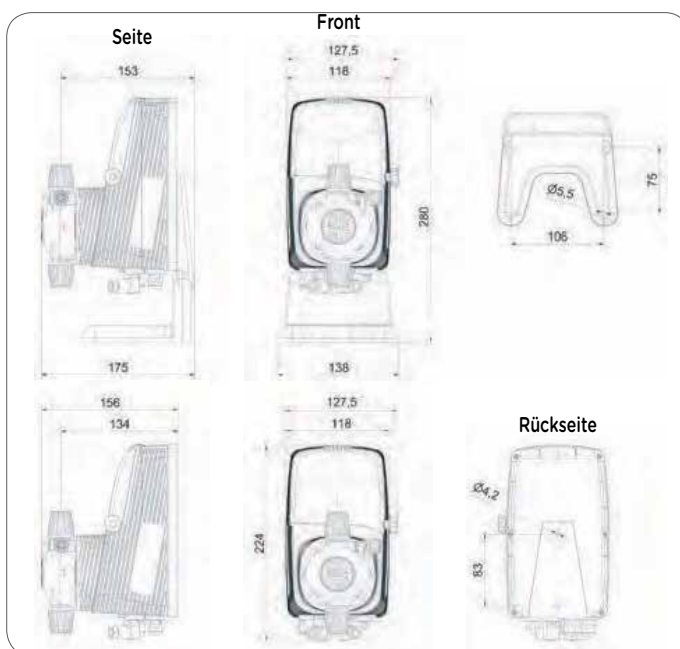
TECHNISCHE EIGENSCHAFTEN	Standardausführung
Pumpenkopf	PVDF
Pumpengehäuse	PP
Membrane	PTFE
Topler	Keramik
Ventilkörper	1/2" - PVDF
O-Ringe	FPM
Einspritzventil	Hastelloy-Pyrex
Eingespritzte Formstücke	PVDF - 4X6
Ansaugventil	PVDF
Leistung	100+240VAC 50/60 Hz



HC 151+ MULTI		Die Chlordosierung wird in ppm vorgenommen.	
CODE	MODELL	KAPAZITÄT (L/h) (DEBI)	BAR (Druck)
ADA12013A2000	M60	1	7
		3	7
		5,5	6
ADA12023A2000	M70	1,8	20
		4	12
		14	1
ADA12033A2000	M80	4	20
		8	12
			5



TECHNISCHE EIGENSCHAFTEN	Standardausführung
Pumpenkopf	PVDF
Pumpengehäuse	PP
Membrane	PTFE
Topler	Keramik
Ventilkörper	1/2" - PVDF
O-Ringe	FPM
Einspritzventil	Hastelloy-Pyrex
Eingespritzte Formstücke	PVDF - 4X6
Ansaugventil	PVDF
Leistung	100+240VAC 50/60 Hz

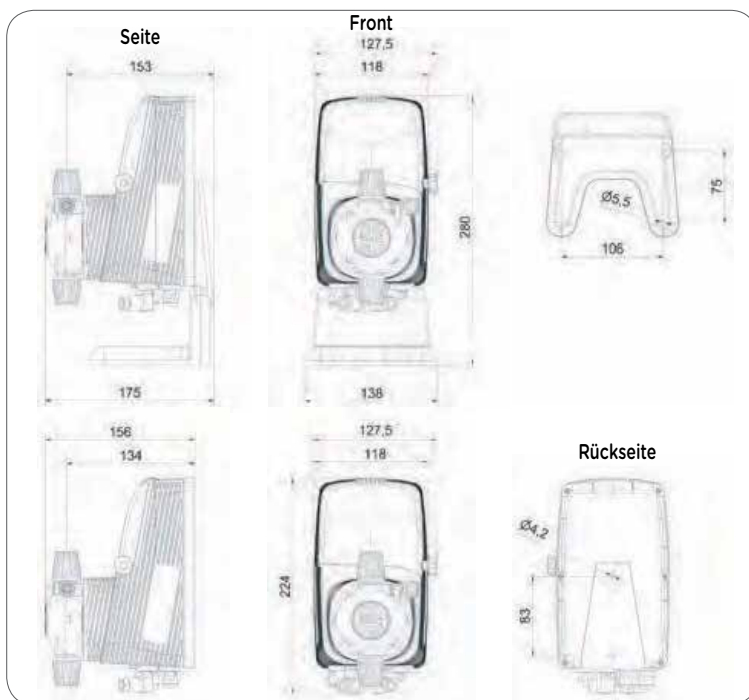


PPM KONTROLLIERTE DOSIERPUMPEN

HC 151+ CL		Die Chlordosierung wird in ppm vorgenommen.	
CODE	MODELL	KAPAZITÄT (L/h) DEBI)	BAR (Druck)
ADA14023A2000	HC 151+ CL	1,8	20
		4	1
		4	12
		7	1
		5,8	9
		14	1



TECHNISCHE EIGENSCHAFTEN	Standardausführung
Pumpenkopf	PVDF
Pumpengehäuse	PP
Membrane	PTFE
Topler	Keramik
Ventilkörper	1/2" - PVDF
O-Ringe	FPM
Einspritzventil	Hastelloy-Pyrex
Eingespritzte Formstücke	PVDF - 4X6
Ansaugventil	PVDF
Leistung	100+240VAC 50/60 Hz



MESSSYSTEME FÜR FREIES CHLOR

FREIES CHLOR-MESSSYSTEM (PPM- ANZEIGETAFEL)	Schalttafelmontiertes Mess- und Regelsystem für freies Chlor. Messgerät für freies Chlor in ppm mit 4-20 mA-Ausgang, Durchflusssensor auf Anfrage und Füllstandsmesskit. Statistik und Passwortschutz. Einbaufertiges Set mit Messsonde für freies Chlor und Vorfilter für den Bodenablauf. Durchflussmesser, Druckminderer und Manometer sind im Paket enthalten. Die Montage zwischen den Systemen wird vorgenommen.	
CODE	MODELL	
ADECLAG2P	AE-CL+ACG2 Bedienfeldsatz	



pH, RX, FREIES CHLOR, KONDUKTIVITÄTSPROBE		
CODE	MODELL	ERLÄUTERUNG
ADELTPH05	A-pH 5	pH-Elektroden, 5m Kabel
ADELTPH10	A-pH 10	pH-Elektroden, 10m Kabel
ADELTRX05	A-Rx 5	Rx-Elektroden, 5m Kabel
ADELTRX10	A-Rx 10	Rx-Elektroden, 10m Kabel
Y0366	pH-Rx Verlängerung	pH/Rx-Verlängerung mit BNC-Buchse, 10 m Kabel
ADPACDK1A	PACD K1	Leitfähigkeitssonde, 3m Kabel 0-20000 µS/cm. Spitze aus rostfreiem Stahl. PVC-Gehäuse.
ADPACDK5A	PACD K5	Leitfähigkeitssonde, 3m Kabel, 0-200 / 0-2000 µS/cm. Spitze aus rostfreiem Stahl. PVC-Gehäuse.
ASPACDK10A	PACD K10	Leitfähigkeitssonde, 3m Kabel, 0-50 µS/cm. Spitze aus Edelstahl. PVC-Gehäuse
ADCG2	A-CG2	pH-Elektroden, 5m Kabel
ADCG5F	A-CG5	pH-Elektroden, 10m Kabel
ADELCLJ05	A-J	Rx-Elektroden, 5m Kabel
ADELDCJ10	A-J	Rx-Elektroden, 10m Kabel
ADEL02J10	A-J	pH/Rx-Verlängerung mit BNC-Buchse, 10 m Kabel



ADELTPH05
ADELTRX05



Y0366



ADPACDK1A



ADCG2



A-J

DURCHFLUSS-SENSOR	Stoppt die Pumpe, wenn kein Durchfluss vorhanden ist. Optional. Kombiniert mit HC 151, AR-10 und AE-Start.
CODE	MODELL - ERLÄUTERUNG
ADSF2	A-SP - Durchfluss - Sensor
ADSP3600004	A-SP - Durchflusssensor-Kammer



ADSF2

EQUA SPANNUNGSREGLER		Dient zur Stabilisierung der Netzspannung.	
CODE	MODELL	EINGANG	AUSGANG
Y0262	EQUA GR	150 - 260 V - 1 A	220 V - 1 A



NIVEAU-SENSOREN		
CODE	MODELL	ERLÄUTERUNG
ADSLG1	A-SL	Sensor für niedriges chemisches Niveau, 2 m Kabel. Ohne Steckdose.
ADSLG	A-SL	Sensor für niedriges chemisches Niveau, 2 m Kabel. Mit Steckdose.
ADSLG4	A-SL	Sensor für niedriges chemisches Niveau, 2 m langes Kabel. BNC
ADLASN2A00	A-LANS1 Suction kit DT	Kein Chlorbehälter erforderlich. Füllstandssensor und Ansaugventil für Chemikalien im Lieferumfang enthalten. 35cm Höhe. Ohne Steckdosen.
ADLASN20C0	A-LANS1 Suction kit DT	Kein Chlorbehälter erforderlich. Inklusive Füllstandssensor und Ansaugventil für Chemikalien. Höhe 49 cm. Ohne Steckdose.
ADLASN10C0	A-LANS1 Suction kit DT	Kein Chlorbehälter erforderlich. Inklusive Füllstandssensor und Ansaugventil für Chemikalien. Höhe 70 cm. Mit Steckdose.
ADLASM2A01	A-LANS2 Suction kit DT	Sensor für Rückschlagventil für niedrige Chemikalien 8x12



ADSLG1



ADSLG



ADSLG4



ADLASN10C0

ELEKTRODENHALTER		
CODE	MODELL	ERLÄUTERUNG
ADPSD	A-PSV	(Gehäuse) für pH-, Rx-, Cd-Sonden, geerdet
ADPST	A-PSL 1/2	In-line Elektrodenhalter, PP, Anschluss 1/2"
APSD	A-PSD1	Elektrodenhalter zum Eintauchen. 1200 mm (A-PSL nicht im Preis enthalten)



ADPSD



ADPST



APSD

AQUA KID	
CODE	MODELL - ERLÄUTERUNG
	In Kombination mit dem A-PSL dient er als Offline-Einzelelektrodenhalter.
A1010140	Dieser ist 5" lang und hat einen 1/2 "F-Anschluss als oberen Kopf und unteren Kelch. Kann als einzelner Elektrodenhalter verwendet werden.



KALIBRIERUNGS-FLÜSSIGKEITEN		
CODE	MODELL	ERLÄUTERUNG
ADSPH4	A-SpH4	pH 4 Kalibrierungsflüssigkeit - 50 cc
ADSPH7	A-SpH7	pH 7 Kalibrierungsflüssigkeit - 50 cc
ADSPH9	A-SpH9	pH 9 Kalibrierungsflüssigkeit - 50 cc
ADSRX	A-SRX	475 mV Kalibrierungsflüssigkeit - 50 cc
ADSCD1	A-SCD	0-2000 µS Kalibrierungsflüssigkeit - 50 cc
ADSCD	A-SCD	0-80 µS Kalibrierungsflüssigkeit - 50 cc



PUMPENFUSS		
CODE	MODELL	ERLÄUTERUNG
ADBAS100	A-BS1	HC 100 Pumpenfuß - Tankdeckel
ADBAS300	A-BS3	HC 300 Pumpenfuß - Tankdeckel



ADBAS100



ADBAS300

SCHLAUCHHÜLSE		
CODE	MODELL	ERLÄUTERUNG
ADSP6000012	PE SCHLAUCH	Rohrschlauch 4x6 (200 Meter Knäuel)
ADSP6000010	PVC SCHLAUCH	Rohrschlauch 4x6 (100 Meter Knäuel)
ADSP6000016	PE SCHLAUCH	Rohrschlauch 8x10 (50 Meter Knäuel)



ZUBEHÖR FÜR DOSIERPUMPEN	
CODE	MODELL - ERLÄUTERUNG
ADSP6020143	Wandaufhängung (Modell HC100)
ADSP6000001	Ansaugventil, Fußfilter PP, LIP-Ventil aus Viton 4x6 Schläuche (1L-18L)
ADSP6010006	Ansaugventil, Fußfilter PP, Viton LIP-Ventil 10x14 Schläuche (30L-50L)
ADSP5005006	Rückschlagventil am Kopf S/D doppelt 3/8", Viton, PP 4x6 (1L-18L)
ADSP5005006A	Rückschlagventil am Kopf S/D doppelt 3/8", Viton, PTFE 4x6 (1L-18L)
ADSP90005010	Rückschlagventil am Kopf, Viton (HC 150-151-200)
ADSP9005P10	Rückschlagventil am Kopf, PTFE (HC 150-151-200)
ADSP6200007	Gleichmäßige Kompression, Kugeleinspritzventil 1/2" - PP (1L-18L)
ADSP6000004	Gleichmäßige Kompression, Einspritzventil Echo 3/8" Viton PP 4x6 (1L-18L)
ADSP6100051	Gleichmäßiger Auslauf, Einspritzventil 1/2" - 10x14 PVC (30L-50L)
ADSP5001001	S/D viton LIP Ventil 3/8" (1L-18L), Ersatz für Ansaugventil
ADSP5001002	S/D viton LIP Ventil 1/2" (30L-50L), Ersatz für Ansaugventil innen



ADSP6000001
ADSP6010006



ADSP5005006
ADSP5005006A



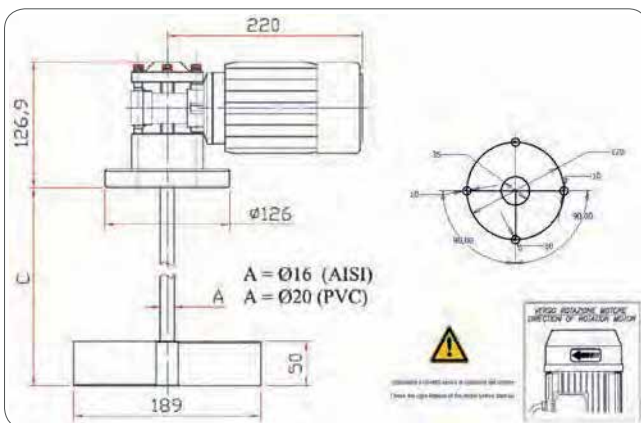
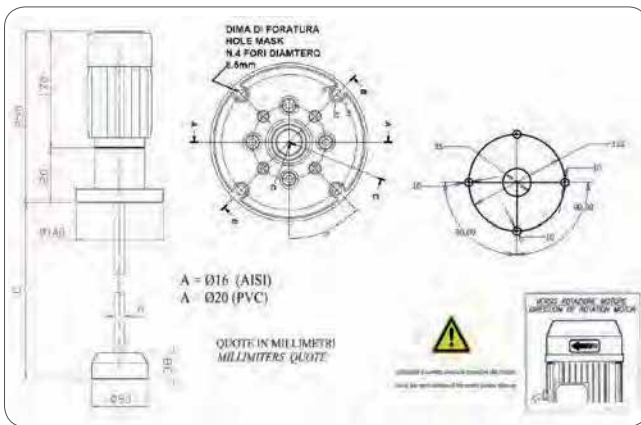
AD SP6200007
AD SP6000004
ADSP6100051

CHEMIEBECKEN	Material aus Polyethylen.
CODE	ERLÄUTERUNG
Y0031	Chlorbehälter / Messanzeige /100 L



MIXER

AQUA MIXER		AQUA- Mixer sind für das Mischen von flüssigen Produkten konzipiert. Alle Mischer können in AQUA Chemikaliertanks von 100 bis 1000 Litern installiert werden. Sie sind einfach zu installieren und zu warten. Es sind zwei Wellenausführungen erhältlich: Rostfreier Stahl (AISI 316) und PVC-Beschichtung. Die angegebenen Preise gelten für die PVC-beschichtete Welle.	
CODE	MODELL	ERLÄUTERUNG	ML LANG - MIXER
ADAG3P06F	AG3-PVC60/F	Aqua Mixer Trifaze 380 V / 50 Hz / 0,12 HP - schnell	60 cm / 1400 rpm
ADAG3P09F	AG3-PVC90/F	Aqua Mixer Trifaze 380 V / 50 Hz / 0,12 HP - schnell	90 cm / 1400 rpm
ADAG3P06S	AG3-PVC60/S	Aqua Mixer Trifaze 380 V / 50 Hz / 0,12 HP - langsam	60 cm / 70 rpm
ADAG3P09S	AG3-PVC90S	Aqua Mixer Trifaze 380 V / 50 Hz / 0,12 HP - langsam	90 cm / 70 rpm



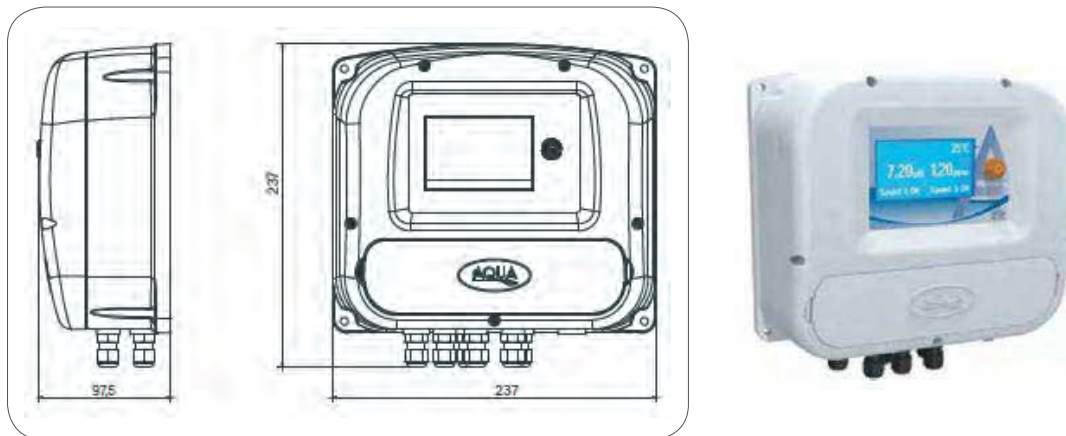
AQUA MANUELL BETRIEBENER MIXER		Manuell betriebener Mixer mit 60 cm mit PVC-Schacht.
CODE	MODELL	ERLÄUTERUNG
ADAGMP06	AG- MAN-PVC60	Manuell betriebener Mixer mit 60 cm mit PVC-Schacht.



MESSGERÄTE

AE - 10 MESSGERÄTE	Messgeräte für die Wandmontage. Digitales, beleuchtetes LCD-Display, 2 Sollwerte, 4-20 proportionaler Ausgang, Temperaturfühler pt 100, Eingang für Füllstands- und Durchflussonden, Programmschutz mit Passwort, Menü für Schnelleinstellung und Kontrolle der letzten Kalibrierungseinstellung, Statistik.
CODE	MODELL - ERLÄUTERUNG
ADES1PHRX	AE-10 pH oder A-E 10 Rx pH oder Rx, pH-Bereich 0-14, Messbereich 0-1500mV.
ADES1CL	AE-10 CL 0-10ppm Chlormessbereich, kompatibel mit ACG2-Sonde oder A-J.
ADESCD	AE-10 CD 10-2000 Mikrosiemens (k5): 100-20000 Mikrosiemens (kl).
ADES2PHRX	PH+RX+T
ADES2PHCD	PH+CD+T

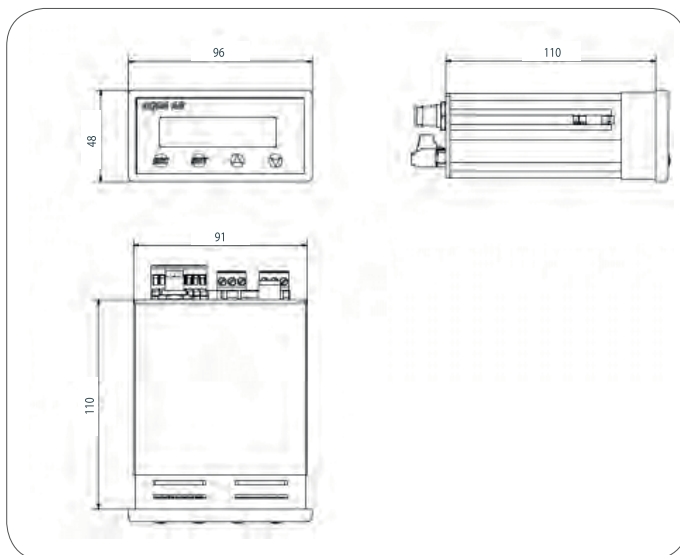
• Sonden, Sensoren und Kalibrierflüssigkeiten sind nicht im Preis enthalten.



Modell	pH/Rx	CL	CD
Skala	0-14.00 pH/±1.500 mV	0-2.00/5.00/10.00/20.00 ppm	0-2-5-10-20-200 ppm
Skala	±0.01 pH/±1 mV	±0.01 ppm	0.01-1 ppm
Stromausgang	Programmierbar 0/4-20 mA Proportional - 400 Ω max - galvanisch getrennt		
Relais 1 Ausgang	Bei Sollwert 1, freier Kontakt-10 A max Betriebsart-ON-OFF, Proportional- oder Zeit/Pause-Modus		
Relais 2 Ausgang	Bei Sollwert 2 oder Alarm, freier Kontakt - 10 A max Betriebsart - EIN-AUS, Proportional- oder Zeit/Pause-Modus (bei Sollwert 2)		
Bildschirm	Hintergrundbeleuchtetes LCD-Display, 2 Zeilen x 16 Zeichen (128x64)		
Steuerung	4-Tasten-Tastatur		
Temperatur	Manuelle oder automatische Temperaturkorrektur mit PT100-Fühler		
Verzögerung / Unterbrechung	Wählbar für jeden Sollwert		
Alarm	Messung, Messwertinvarianz, OFA, Füllstand, jeder Alarm kann auf 2 Relais eingestellt werden		
Stromzufuhr	80 - 265 VAC		
Verbrauch	3 Watt		
Verpackung	IP54 Wandmontage		
Gewicht	800 gr		

AR-10 MESSGERÄTE	Digitale Steuerung, beleuchtetes LCD-Display, 2 Sollwerte, 4-20 proportionaler Ausgang, Temperaturfühler Pt 100, Eingang für Füllstands- und Durchflussfühler, Programmschutz mit Passwort, Menü für Schnelleinstellungen und Kontrolle der letzten Kalibrierungseinstellung, Statistik.
CODE	MODELL - ERLÄUTERUNG
ADRS10PHRX	AR - 10pH oder AR - 10Rx pH oder Rx, pH-Bereich 0-14, Messbereich 0-1500mV.
ADRS10CL	AR - 10 CL 0-10ppm Chlormessbereich, kompatibel mit ACG2-Sonde.
ADRS10CD	AR-10 CD 5-2000 Mikrosiemens (k5): 100-20000 Mikrosiemens (kl).

• Sonden, Sensoren und Kalibrierflüssigkeiten sind nicht im Preis enthalten.



Modell	pH/Rx	CL	CD
Skala	0-14.00 pH/±1.500 mV	0-10 ppm	0-2-5-10-20-200 ppm
Skala	±0.01 pH/±1 mV	±0.01 ppm	0.01-1ppm
Stromausgang	Programmierbarer 0/4-20 mA Proportionalausgang - 400 Ω max - galvanisch getrennt		
Relais 1 Ausgang	Sollwert 1, freier Kontakt-10 A max Betriebsart-ON-OFF, Proportional, Pause/Zeit		
Relais 2 Ausgang	Bei Sollwert 2 oder Alarm, freier Kontakt - 10 A max Betriebsart - EIN-AUS, Proportional oder Zeit/Pause (wenn Sollwert 2)		
Bildschirm	Hintergrundbeleuchtetes LCD-Display, 2 Zeilen x 16 Zeichen		
Steuerung	4-Tasten-Tastatur		
Temperatur	Manuelle oder automatische Temperaturkorrektur mit PT100-Fühler		
Verzögerung / Unterbrechung	Wählbar für jeden Sollwert		
Alarm	Messung, Messungsinvarianz, OFA, Niveau, jeder Alarm kann auf 2 Relais eingestellt werden		
Stromzufuhr	80 - 265 VAC		
Verbrauch	3 Watt		
Verpackung	Aufhänger 48x96		
Gewicht	350 gr		

TURM - KESSELWASSER-DOSIERANLAGEN

TURMMAUER-SYSTEM	Gerät zur Messung und Kontrolle der Leitfähigkeit. Messbereich 0-20000 µS. 2 Sollwerte und 2 ON-OFF-Ausgänge. 4-20 mA Ausgang für Datenlogger. LCD-Anzeige. Temperaturkompensation 0-100°C. Leitfähigkeitssonde. Sondenhaltergehäuse. Aqua 10" AP Easy bottom Abschlammfilterbehälter. Waschbarer Kunststofffilter mit 80 Mikron. Kalibrierungsflüssigkeit. Passwortschutz. Statistik. Durchflusssensor auf Anfrage. Ablassventil ist nicht im Preis inbegriffen, es wird je nach Leitungsdurchmesser ausgewählt.	
CODE	MODELL	
AECDK1E	Aqua Easy	



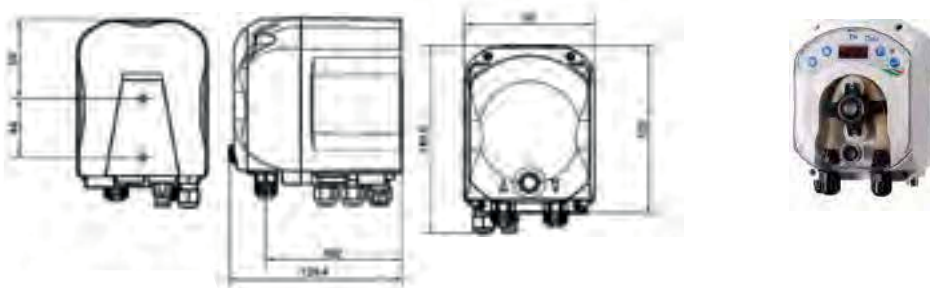
TURMWASSERAUFBEREITUNGSANLAGE		<p>BLUFF MIT LEITFÄHIGKEITSREGELUNG: Mikroprozessortechnik, digitale Steuerung und Anzeige, Messbereich 0-20000 pS. 2 Sollwertausgänge. 4-20 mA, automatische Temperaturkompensation. PH GESTEUERT: HC 151 pH 06.06 Gesteuerte Dosierpumpe, passwortgeschützt, mit Durchflusssensoreingang, Statistikfunktion, pH-Elektrode, Sonde, Sondenhaltergehäuse, Messbereich 0-14 pH</p> <p>ZEITGESTEUERTE BIOCID-PUMPE. AQUA HC 151 06.06</p> <p>ZEITGESTEUERTE DOSIERPUMPE, passwortgeschützt, mit Durchflusssensoreingang, Statistikfunktion, auf der Schalttafel montiert, mit Bodenablauf-Filterbehälter. Automatisches Modul zum Waschen des Vorfilters bei Bedarf. Das Ablassventil ist nicht im Preis inbegriffen, wird je nach Leitungsdurchmesser ausgewählt.</p>	
CODE	MODEL	CAPACITY (L/h) (Flow)	BAR (Pressure)
AECDK1P	Aqua Pro	1,8	20
		4	1
		4	12
		7	1
		5,8	9
		14	1



SCHWIMMBAD-CHEMIKALIEN-DOSIERSYSTEME

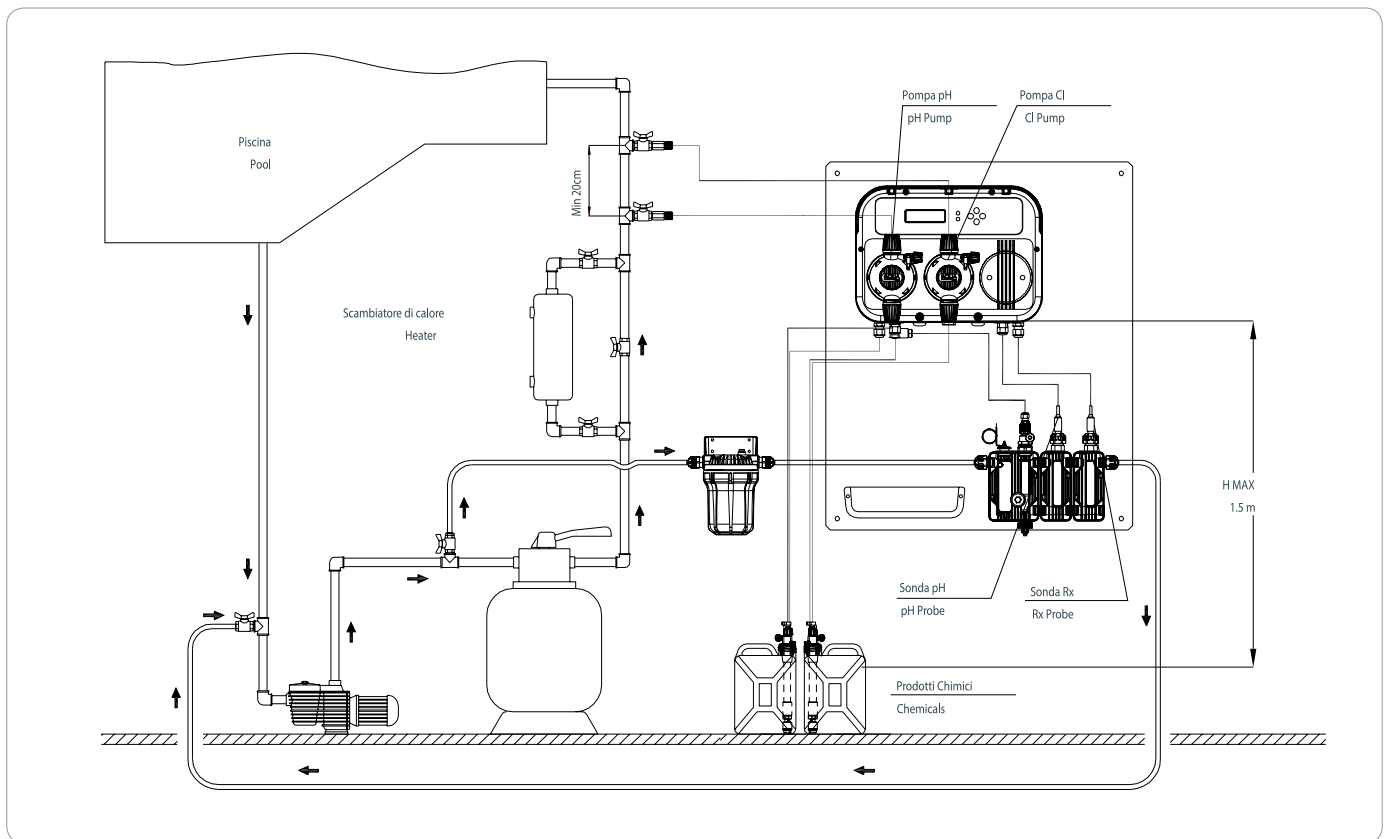
PERISTALTISCHE pH- UND REDOX-KONTROLLIERTE DOSIERUNGSPUMPEN		<p>Leistung 230V Verbrauch 45 Watt (Max.), Santoprene</p> <p>pH: pH gesteuertes automatisches Dosierpumpenset (simpool+pH Elektrode + Elektrodenhalter + Kalibrierungsflüssigkeit) Rx: Rx gesteuertes automatisches Dosierpumpenset (simpool + Rx Elektrode + Elektrodenhalter + Kalibrierungsflüssigkeit)</p>	
CODE	MODELL	KAPAZITÄT (L/h)	BAR
ADD100301000A000	Simpool pH	3	1
ADD200301000A000	Simpool Rx	3	1

• Für das Modell mit Temperaturanzeige bitte nachfragen.



A - POOL SYSTEM pH - RX		<p>pH - Rx automatische Chlormessung für Schwimmbäder, Module umfassen Sondenhalter, Durchflusssensor, Vorfilter, Erdung, Elektroden, Kalibrierflüssigkeit, Sonde für niedrigen Chemikalienstand. Fertig zum Einbau. Chlordosierkopf aus PVDF und pH-Dosierpumpe aus PP.</p>	
CODE	MODELL	KAPAZITÄT (L/h)	BAR
AD80020050D	A-Pool System	5	5





A - SCHWIMMBECKENSYSTEM pH - RX		pH - Rx automatische Chlormessung für Schwimmbäder, Module umfassen Sondenhalter, Durchflusssensor, Vorfilter, Erdung, Elektroden, Temperatursonde, Kalibrierflüssigkeit, Sonde für niedrigen Chemikalienstand. Fertig zum Einbau. pH-Rx-Dosierpumpen für Schwimmbäder als Schalttafel, Möglichkeit zur Übertragung der Schwimmbadwasserergebnisse auf den Computerbildschirm durch Verkabelung.	
CODE	MODELL	KAPAZITÄT (L/h)	BAR
ADPS101	A-Pool System	10	4



• Steuerung für Spezialbecken, Proportionalregelung für pH- und Chlor.

	Standardausführung
Pumpengehäuse	PVDF
Membrane	PTFE
Kugelrückschlagventile	PTFE
Armaturen	PVDF
Dichtungen und O-Ringe	Viton®
Spritzgegossene Armaturen	PVDF
Ansaugventil	PVDF

A - POOL CONNECT SYSTEM pH - RX (KABELGEBUNDENER FERNANSCHLUSS)		<p>pH - Rx automatische Chlormessung für Schwimmbäder, Module umfassen Sondenhalter, Durchflusssensor, Vorfilter, Erdung, Elektroden, Temperatursonde, Kalibrierflüssigkeit, 2 Sonden für niedrige chemische Werte. Fertig zum Einbau. pH-Rx-Dosierpumpen für Schwimmbäder als Schalttafel, Möglichkeit der Übertragung der Beckenwasserergebnisse auf den Computerbildschirm durch Verkabelung, PVDF-Pumpenköpfe, PTFE-Rückschlagventil. GSM/GPRS-Kontrolle der Beckenwasserwerte durch Verkabelung, pH-Messbereich: 0 - 14 pH, Rx-Messbereich: 0 - 1500 mV. ADCONVI - Konverter für Fernverbindung. ASP6000658 - USB-zu-RS232-Adapter enthalten.</p>	
CODE	MODELL	KAPAZITÄT (L/h)	BAR
ADPS401	A-Pool System pH-Rx PVDF- PT- FE-VT	10	4



HC 151 pH + HC 151 Rx PANEL		<p>Die neue Generation der Dosierpumpe Aqua HC 151 bietet mit ihrem verstärkten PP-Gehäuse eine bessere Leistung unter schwierigen Betriebsbedingungen und bietet gleichzeitig ein hohes Maß an Kontrolle bei der Chemikaliendosierung mit Durchflusssensoreingang, Alarm- und Relaisausgang für zusätzliche Pumpe, Statistik und Passwortschutzfunktionen. Inhalt des Systems: Aqua HC 151 pH-gesteuerte Dosierpumpe, Aqua HC 151 Redox-gesteuerte Dosierpumpe, pH-Elektrode mit 5 m Kabel, Redox-Elektrode mit 5 m Kabel, A-Psl-Sondenhalterfittings, Aqua Kid-Sondenhaltergehäuse, pH-Kalibrierflüssigkeiten, Redox-Kalibrierflüssigkeit, montiert auf der Tafel.</p>	
CODE	MODELL	KAPAZITÄT (L/h)	BAR
AD-962020PHRXP	HC 151 Panel Set	3	12
		4	10
		5	8





EINZELNE WASCHMITTELPUMPEN

TEC-RS		Schlauchpumpe mit konstantem Durchfluss für Einzeltank- und Einmagnetventilmaschinen.			
CODE	MODELL	DEBi (L/h)	BAR	SPANNUNG	RÖHRE
ADOB1V5010000000	TEC RS	1,5	1	230 VAC	SANTOPREN
ADOB003010000000	TEC RS	3	1	230 VAC	SANTOPREN
ADOB001030A000000	TEC RS	1	3	230 VAC	TYGON
ADOB001030B000000	TEC RS	1	3	230 VAC	SILIKON



TEC-R		Peristaltische Pumpe mit einstellbarem Durchfluss für Maschinen mit einem Tank und einem Magnetventil. Die Durchflussmenge wird über die Motordrehzahl (0-100%) eingestellt.			
CODE	MODELL	DEBi (L/h)	BAR	SPANNUNG	RÖHRE
ADOA004010000000	TEC R	4	1	230 VAC	SANTOPREN
ADOA00601000G000	TEC R	6	1	230 VAC	SANTOPREN
ADOA001030A000000	TEC R	1	3	230 VAC	TYGON
ADOA001030B000000	TEC R	1	3	230 VAC	SILIKON



TEC-2TT		Durchflussgeregelter Schlauchpumpe für Maschinen mit Einzeltank und Einzel- oder Doppelmagnetventilen. Die Einstellung der Durchflussmenge ist zeitgesteuert. Die Erstbefüllungszeit kann auf 1-240 Sekunden, die Nachbefüllungszeit auf 1-30 Sekunden eingestellt werden.			
CODE	MODELL	DEBi (L/h)	BAR	SPANNUNG	RÖHRE
ADOH00401E0000000	TEC 2TT	4	1	24+230 VAC	SANTOPREN
ADOH00601E0000000T	TEC 2TT	6	1	24+230 VAC	SANTOPREN
ADOM00103EA000000	TEC 1T	1	3	24+230 VAC	TYGON
ADOM00103EB000000	TEC 1T	1	3	24+230 VAC	SILIKON



TEC-2TV		Peristaltische Pumpe mit Durchflussregelung für Maschinen mit Einzeltank und Einzel- oder Doppelmagnetventilen. Die Durchflussmenge kann durch Zeitsteuerung und Motordrehzahl geregelt werden. Anfangsladezeit 1-240 Sekunden, zusätzliche Füllung kann auf 0-100% eingestellt werden.			
CODE	MODELL	DEBi (L/h)	BAR	SPANNUNG	RÖHRE
AD0L00401E0000000	TEC 2TV	4	1	24+230 VAC	SANTOPREN
AD0L00601E0000000	TEC 2TV	6	1	24+230 VAC	SANTOPREN



TEC-2VV		Peristaltische Pumpe mit Durchflussregelung für Maschinen mit Einzeltank und Einzel- oder Doppelmagnetventilen. Die Durchflussmenge kann durch Zeitsteuerung und Motordrehzahl geregelt werden. Anfangsladezeit 1-240 Sekunden, zusätzliche Füllung kann auf 0-100% eingestellt werden.			
CODE	MODELL	DEBi (L/h)	BAR	SPANNUNG	RÖHRE
ADON00401E0000000	TEC 2VV	4	1	24+230 VAC	SANTOPREN



TEC 100		Peristaltikpumpe für allgemeine Zwecke mit einstellbarem Durchfluss.		
CODE	MODELL	DEBi (L/h)	BAR	SPANNUNG
ADOA02000E000000	TEC100	20	0-2	SANTOPREN
ADOA02000EP00000				PHARMED
ADOA02000EB00000				SILIKON
ADOA100000E000000		100	0-2	SANTOPREN
ADOA100000EP00000				PHARMED
ADOA100000EB00000				SILIKON



OPL 100		Das Gerät dient zur Dosierung von Chemikalien in Waschmaschinen. Es kann in zwei verschiedenen Versionen als Rollenversion und Zeitversion verwendet werden.		
CODE	MODELL	DEBi (L/h)	BAR	RÖHRE
ADOP02000E000000	OPL	20	0-2	SANTOPREN
ADOP02000EP00000				PHARMED
ADOP02000ES00000				SILIKON
ADOA100000E000000		100	0-2	SANTOPREN
ADOA100000EP00000				PHARMED
ADOA100000ES00000				SILIKON



DIGITALE EINZELPUMPEN FÜR REINIGER UND KLARSPÜLER

PROGRAMMIERBARE PERI-SYSTOLISCHE DETERGENZIENPUMPE		Peristaltische Pumpe mit programmierbarer Digitalanzeige. Einstellbare Durchflussmenge mit drei verschiedenen Einstellungen/Modulen. Zeitgeschwindigkeit, Chemikalie gr/Liter, Aktive Chemikalie gr/Liter.	
CODE	MODELL	DEBi (L/h)	BAR
ADD5006010000000	DG TEC SD	6	1
ADD6006010000000	DG TEC 2 ST	6	1



PROGRAMMIERBARE PERI-SYSTOLISCHE DETERGENZIENPUMPE		Die Dosierung kann nach dem im Waschtank gemessenen Leitfähigkeitswert oder nach Zeiteinstellung erfolgen.	
CODE	MODEL	DEBi (L/h)	BAR
ADD4006010000000	DGTEC CD - 6	6	1
ADD4010010000000	DGTEC CD - 10	10	1



PROGRAMMIERBARE PERIPHERIEPUMPE FÜR KLARSPÜLER		Zwei getrennt steuerbare Signale. Einstellbar mit drei verschiedenen Einstellungen/Modulen. Zeit/Geschwindigkeit, Chemikalie/Gr-Liter. Aktive Chemikalie/Liter.	
CODE	MODELL	DEBİ (L/h)	BAR
ADD5001030B00000	DG TEC ST-R	1	3



DOPPELWASCHMITTELPUMPEN

AQUA DET1		Doppelsystem für Maschinen mit einem Tank und einem Magnetventil. Die Durchflussmenge von Reiniger und Klarspüler wird über die Motordrehzahl eingestellt (10-100%). Der Klarspüler-Grenzwert wird über den Dip-Schalter auf 30 Sekunden eingestellt. Eine Sonde zur Messung des niedrigen chemischen Füllstands des Produkts ist verfügbar. Schnellentlüftungstaste, Alarmausgang ist verfügbar.					
CODE	MODELL	DEBİ (L/h)		BAR		RÖHRE	
		Reiniger	Klar-spüler	Reiniger	Klar-spüler	Reiniger	Klarspüler
AD0E00A0A0E00000	AQUA DET1	4	1	1	3	SANTOPREN	TYGON
AD0E00A0A0E00000	AQUA DET1	4	1	1	1	SANTOPREN	SILIKON



AQUA DET2		Doppelsystem für Maschinen mit Einzeltank und einfachen oder doppelten Magnetventilen und kleinen Förderern. Die Erstbefüllungszeit für Reiniger beträgt 0-120 Sekunden und die zusätzliche Füllmenge wird über die Motordrehzahl (10-100%) eingestellt. Die Durchflussmenge des Klarspülers wird über die Motordrehzahl (10-100%) eingestellt. Der Grenzwert für den Klarspüler wird über den Dip-Schalter auf 30 Sekunden eingestellt. Ausgang für Sonde für niedrigen Chemikalienstand ist verfügbar. Schnellentlüftungstaste, Alarmausgang ist verfügbar.					
CODE	MODELL	DEBİ (L/h)		BAR		RÖHRE	
		Reiniger	Klar-spüler	Reiniger	Klar-spüler	Reiniger	Klarspüler
AD0F00A0A0E00000	AQUA DET2	4	1	1	3	SANTOPREN	TYGON
AD0F00A0A0E00000	AQUA DET2	4	1	1	3	SANTOPREN	SILIKON



DIGITALE DOPPELWASCHMITTELPUMPEN

AQUA DET4		Doppelsystem für Maschinen mit Einzeltank und einfachen oder doppelten Magnetventilen und kleinen Fördereinrichtungen. Die Erstbefüllungszeit für Reiniger beträgt 0-120 Sekunden und die zusätzliche Füllmenge wird über die Motordrehzahl (10-100%) eingestellt. Die Durchflussmenge des Klarspülers wird über die Motordrehzahl (10-100%) eingestellt. Der Grenzwert für den Klarspüler wird über den Dip-Schalter auf 30 Sekunden eingestellt. Ausgang für Sonde für niedrigen Chemikalienstand ist verfügbar. Schnellentlüftungstaste, Alarmausgang ist verfügbar.					
CODE	MODELL	DEBİ (L/h)		BAR		RÖHRE	
		Reiniger	Klar-spüler	Reiniger	Klar-spüler	Reiniger	Klarspüler
AD4310NONE00000	AQUA DET4	10	1,5	0,1	3	SANTOPREN	SILIKON



ERSATZTEILE FÜR WASCHMITTELPUMPEN

CODE	MODELL
ADSP6000068N	Polypropylen-Auslaufstutzen für Reinigungsmittelpumpe
ADSP8000025	Aufhängebügel
ADSP6000917	Ansaugfilter und Gewicht
ADSP6000010	PVC-Schlauch - 100 mt. oben
ADSP8000109	Santopren-Schlauch



ADSP6000068N



ADSP8000025



ADSP6000917



ADSP6000010



ADSP8000109

ERSATZTEILE FÜR POLIERPUMPEN

CODE	MODELL
ADSP6500051	Rückschlagventil aus Edelstahl
ADSP8000025	Aufhängebügel
ADSP6000917	Ansaugfilter und Gewicht
ADSP6000012	PE-Schlauch - 200 mt. oben
ADSP6000063	Adapter für Schlauchende
ADSP8000128	Silikonschlauch



ADSP6500051



ADSP8000025



ADSP6000917



ADSP6000012



ADSP6000063









ADSP8000128

CODE	MODELL
ADSP60000050	1/8" T-Anschluss



• *Optional*

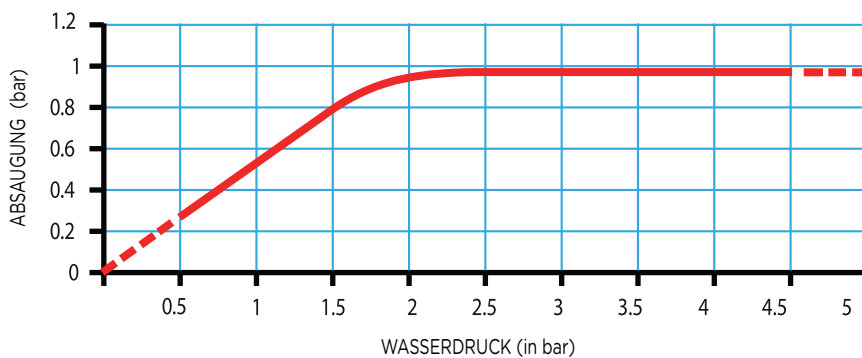
DESINFEKTIONSANLAGE

AQUA MIX							
CODE	MODELL	AQUA MIX EINFACH CHEMISCH	AQUA MIX DOPPELT CHEMISCH	10-Meter-Waschschlauch (mit Armaturen)	15-Meter-Waschschlauch (mit Armaturen)	PROFESSIONELLE PISTOLE	PROFESSIONELLE LANZE
A9500700	AQUAMIX 1 + 10 m SCHLAUCH + PISTOLE	•		•		•	
A9500710	AQUAMIX 1 + 10 m SCHLAUCH + LANZE	•		•			•
A9500720	AQUAMIX 1 + 15 m SCHLAUCH + PISTOLE	•			•	•	
A9500730	AQUAMIX 1 + 15 m SCHLAUCH + LANZE	•			•		•
A9500780	AQUAMIX 2 + 10 m SCHLAUCH + PISTOLE		•	•		•	
A9500770	AQUAMIX 2 + 10 m SCHLAUCH + LANZE		•	•			•
A9500740	AQUAMIX 2 + 15 m SCHLAUCH + PISTOLE		•		•	•	
A9500750	AQUAMIX 2 + 15 m SCHLAUCH + LANZE		•		•		•

TECHNISCHE EIGENSCHAFTEN	
Volumenstrom (DEBi)	13 L/min. 3 bar
Betriebstemperatur	5-55 °C
Min. Betriebsdruck	1,5 bar
Max. Betriebsdruck	5 bar
Maximale Ansaughöhe	2 m
Mischungsverhältnis	0,5+16%
Chemikalienselektor (Venturi)	PVDF



VENTURI LEISTUNG



VERDÜNNUNGSEINHEITEN		
CODE	MODELL	ERLÄUTERUNG
A9500740	Aqua Mix 2 -Pistole	Doppelte chemische Verdünnung, 15 m Waschschlauch und Armaturen mit Pistolengriff.
A9500750	Aqua Mix 2 - Lanze	Doppelte chemische Verdünnung, 15 m Waschschlauch und Armaturen mit Speergriff.

ZUBEHÖR

CODE	ERSATZTEIL	AQUA MIX 1	AQUA MIX 2
ADSP6000075	Ansaugfilter für 6x9 Schlauch	•	x2
MB020210	Edelstahlgewicht für Ansaugfilter	•	x2
A9500600	Verdünnungspelerl (15 Stück)	•	x2
SH020460	6x9 mm PVC-Saugschlauch 1,5 Meter	•	x2
A9500410	Venturi-Rückschlagventil-Bausatz	•	x2
SB050020	AISI-Flex-Schlauch 3/4" - 3/4"	•	•
S6060470	Einlass-Schutzfilter	•	•
A9500220	Venturi-Bausatz PVDF	•	•
A9500300	Einlassventil-Kit	•	•
A9500400	Ansaug-Kit	•	•
S6060410	PVC-Halterung für 5-Liter-Chemikalienfässer	•	x2
A9501110A	Abwaschschlauch 3/4,, - 3/4" (15 m)	•	•
A9800100	Pistole	•	•
A9800110	Lanze	•	•



ADSP6000075



MB020210



A9500600



SH020460



A9500410



SB0520



S6060470



A9500220



A9500300



A9500400



S6060410



A9501110



A9800100



A9800110

VERDÜNNER

MINI AQUA DIL		Dilution unit with push button for single chemical. 4 L/min. (Bottle type) and 14 L/min. (Bucket type) capacity. Dilution ratios 3-1/125-1 (4LPM) 3-1/350-1 (14 LPM).		
CODE	MODEL	KAPAZITÄT	ARBEIT SDRUCK	ARBEIT TEMPERATUR
ADHYA010	Mini AquaDil-Flasche	4 L/dk.	1,5 - 6 Bar	65°C (max)
ADHYA011	Mini AquaDil - Behälter	14 L/dk.	1,5 - 6 Bar	65°C (max)



AQUA DIL		Verdünnungseinheit mit Druckknopf für eine oder 4 Chemikalien. 4 L/min (Flaschentyp) und 14 L/min (Eimertyp) Kapazität. Verdünnungsverhältnisse 3-1/125-1 (Niederdruck) 3-1/350-1 (Hochdruck).			
CODE	MODELL	ERLÄUTERUNG	KAPAZITÄT	ARBEIT SDRUCK	ARBEIT TEMPERATUR
ADHYA110	Mini AquaDil	Einzelflaschen-Typ	4 L/min.	1,5 - 6 Bar	65°C
ADHYA111	Mini AquaDil	Einzelner Eimertyp	4 L/min.	1,5 - 6 Bar	65°C
ADHYA140	Mini AquaDil	4-Flaschen-Typ	4 L/min.	1,5 - 6 Bar	65°C
ADHYA141	Mini AquaDil	4er-Eimer-Typ	14 L/min.	1,5 - 6 Bar	65°C
ADHYA142	Mini AquaDil	4er-Pack mit 3 Flaschen (4L/min)+1 Eimertyp (14L/min)	4-14 L/min.	1,5 - 6 Bar	65°C
ADHYA143	Mini AquaDil	2 Flaschen à 4 (4 L/min)+2 Eimer Typ (14 L/min)	4-14 L/min.	1,5 - 6 Bar	65°C



AQUA DOSE		Aquadose manuelle Chemikalienpumpe. Sie ermöglicht die Dosierung von 15 cc, 22 cc, 30 cc Chemikalien in jeder Presse. Beständig gegen viele Chemikalien. Praktisch und einfach zu bedienen.	
CODE	MODELL	KAPAZITÄT	
ADHYD616	AquaDose 616	Handpumpe	



ERSATZTEILE FÜR MINI AQUADIL UND AQUADIL

CODE	MODELL
ADHYD10089410	Ansaugfilter
ADHYD509900	Keramisches Gewicht
A9500600	Verdünnungsperlen
SH020460	1,5 m PVC-Schlauch



ADHYD10089410



ADHYD509900



A9500600



SH020460

WÄSCHEREI-SYSTEME

AQUA OPL	Entwickelt für die Dosierung von Chemikalien in kleinen Waschmaschinen. Dank der digitalen Mikroprozessor-Technologie und der LCD-Anzeige ist AQUA OPL einfach zu programmieren und gewährleistet den wirtschaftlichsten Einsatz jeder Chemikalie. Die Programmierung und die statistischen Informationen sind durch ein 4-stelliges Passwort geschützt. Für jede Chemikalie gibt es eine Anschlussmöglichkeit für eine Füllstandsonde. Die Schutzart IP65 bietet Schutz gegen Staub und Wasserspritzer.	
CODE	MODELL	
AD4530M0EP00000	AQUA OPL LLL	

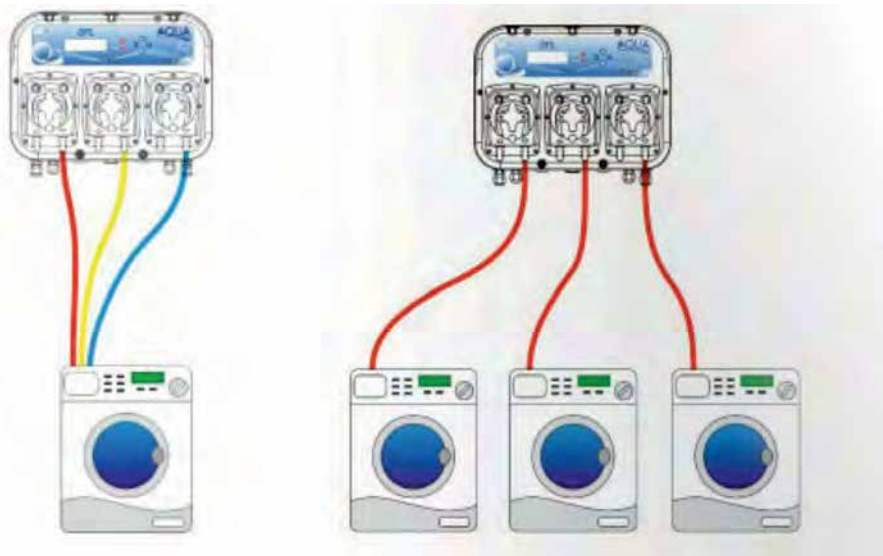
TECHNISCHE EIGENSCHAFTEN	
Elektrizitätsverbrauch	100-240 VAC 50/60Hz (1,6A) Leistung
Leistung	20 W (maximal)
Auslösesignal	24-240 VAC
Alarm Ausgang	30 VDC
Role Ausgabe	250 VAC-5A
Füllstand Eingänge	1, 2, 3 Chemikalien- und Waschtank
Hydraulik	
Peristaltische Pumpe 1	10L/s - 0,1 bar Pharmaschlauch
Peristaltische Pumpe 2	10L/s - 0,1 bar Pharmaschlauch
Peristaltische Pumpe 3	10L/s - 0,1 bar Pharmaschlauch



Zeit und Geschwindigkeit

Einstellbare Geschwindigkeit zwischen 15% und 100%.
 Einstellbare Zeit von 0 bis 180 Sekunden oder 4 bis 60 Minuten.
 Einstellbare Verzögerungszeit von 0 bis 300 Sekunden.
 Einstellbare Sperrzeit von 0 bis 99 Minuten.

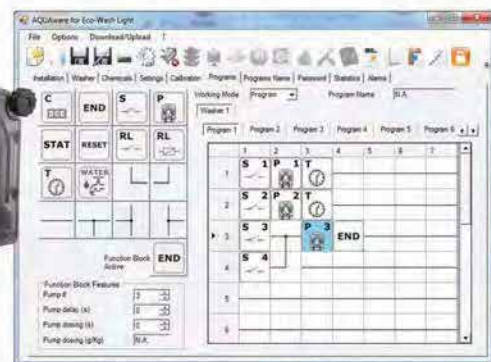
EINBAUSCHEMA



ECOWASH LIGHT SYSTEM WÄSCHEREISYSTEME



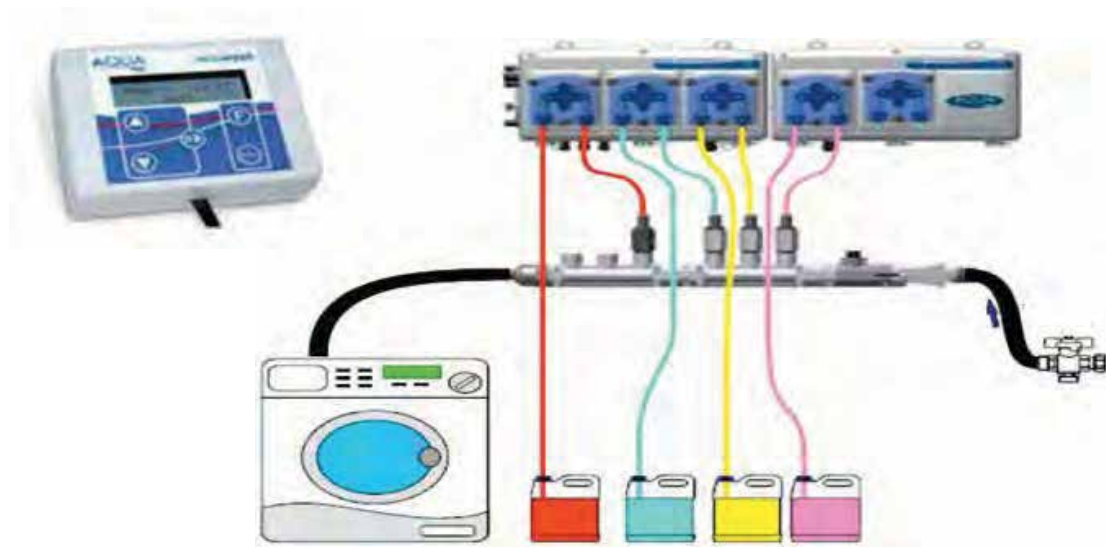
Programmierung mit dem PC



Wird in einem Paket zum Verkauf angeboten.



- > Einzelwaschmaschinen-System
- > Modulares System
- > Schnelle und einfache Montage
- > 3 - 8 optionale Pumpensätze 20-100 l/h
- > 8 Multispannungs-Signaleingänge
- > Programmierung mit PC
- > Schutzart IP65
- > Statistik und Kostenberechnung
- > Optionale Füllstandssensoren
- > Möglichkeit zum Versand von Programmen per E-Mail



WÄSCHEREI-SYSTEME MIT EINER MASCHINE	Peristaltische Pumpen von 20 l/h bis 100 l/h mit der Möglichkeit, bis zu 8 Chemikalien zu dosieren, Statistik und Kostenberechnung über RS 232.
CODE	MODELL
EWL3LS0000	Ecowash light 3x20 lt/h Set + Bedienpult
EWL3HS0000	Ecowash light 3x100 lt/h Set + Bedienpult
EWL4LS0000	Ecowash light 4x20 lt/h Set + Bedienpult
EWL4HS0000	Ecowash light 4x100 lt/h Set + Bedienpult
EWL5LS0000	Ecowash light 5x20 lt/h Set + Bedienpult
EWL5HS0000	Ecowash light 5x100 lt/h Set + Bedienpult
EWL6LS0000	Ecowash light 6x20 lt/h Set + Bedienpult
EWL6HS0000	Ecowash light 6x100 lt/h Set + Bedienpult

ECOWASH MULTI SYSTEM WÄSCHEREISYSTEME



Ecowash Ecowash Multi System ist ein vollständig modulares Dosiersystem für industrielle Waschmaschinen. Es kann von einem einzigen Standort aus auf bis zu 4 Maschinen angewendet werden.

Mit peristaltischen Pumpen oder Rollenmodulen von 20-100 l/h bietet es die Dosierung von bis zu 10 Chemikalien mit 20 verschiedenen Programmen für 4 Maschinen. Die Programmierung erfolgt über Bluetooth. Es kann Statistiken und Kosten berechnen und in einem Bericht darstellen.

100% modular: Es ist einfach, das richtige System für jeden Bedarf bereitzustellen. Es gibt keine unterschiedlichen Codes für verschiedene Konfigurationen.

Einfach zu installieren: Die Programmierung kann über einen Computer mit dem Softwareprogramm AQUAware for ECOWASH erfolgen.

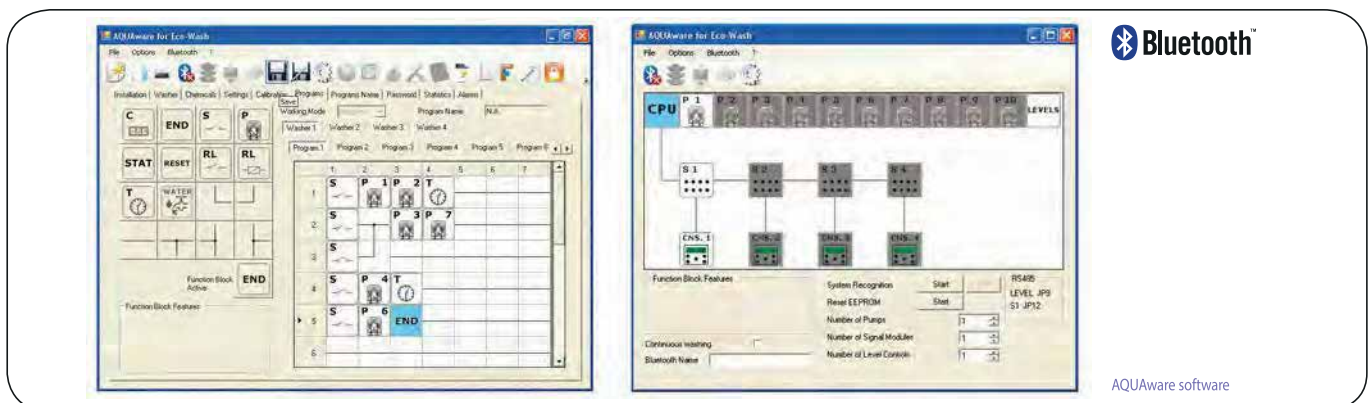
Vielseitig: Mit zwei Betriebsmodi ist die Wahl einfach.

Programmierbarer Betriebsmodus: Es ist einfach, ein Waschprogramm mit Auslösesignal und Pumpen zu programmieren. Es stehen 20 Waschprogramme zur Verfügung. Für jedes Pumpenrelais lassen sich Betriebszeiten oder gr/kg und Verzögerungszeiten einstellen.

Benutzerfreundlich: Die Person, die die Waschmaschine bedient, liest die Namen der Programme auf dem Display ab (Weißwäsche, Buntwäsche, bleichmittelfrei, Unterwäsche usw.).

Umweltfreundlich: Da es möglich ist, die Beladung der Waschmaschine zu wählen, ist es immer möglich, Chemikalien zu sparen und die richtige Menge an Chemikalien zu wählen (25%, 50%, 75% oder 100%). Spart Energie dank des Schaltnetzteils mit aktiver PFC-Einheit.

Zuverlässig: Alle Module sind durch serielle Kommunikation miteinander verbunden und dank des Signalisierungsmoduls werden keine Hochspannungssignale von der Waschmaschine abgegeben.





EWMCOO4000000
€ 1.185,00



EWSOO7020000
€ 536,00



EWMPO20PI0000
€ 258,00



EWMP100PI0000
€ 340,00



EWCN003010000
€ 165,00



EWML0000000000
€ 237,00



ADLF3000000
€ 113,30



ADLF6000000
€ 144,20



ADVIL000
€ 35,00



ADLFM010
€ 30,90

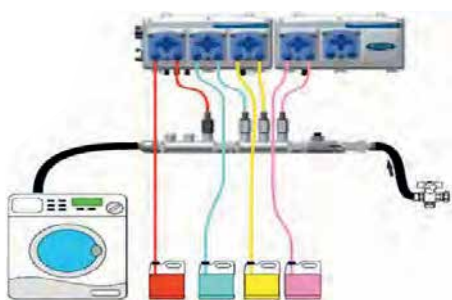


ADL0404N
€ 1.287,50

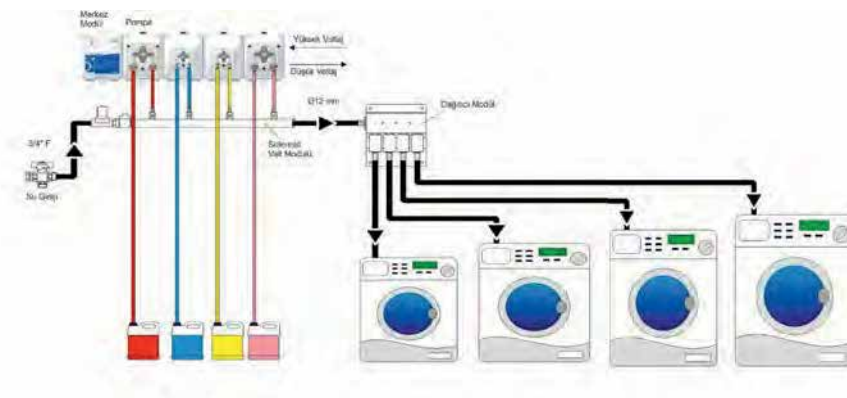


ADLASM2A01
€ 88,00

• Bitte kontaktieren Sie uns für Projektarbeiten.

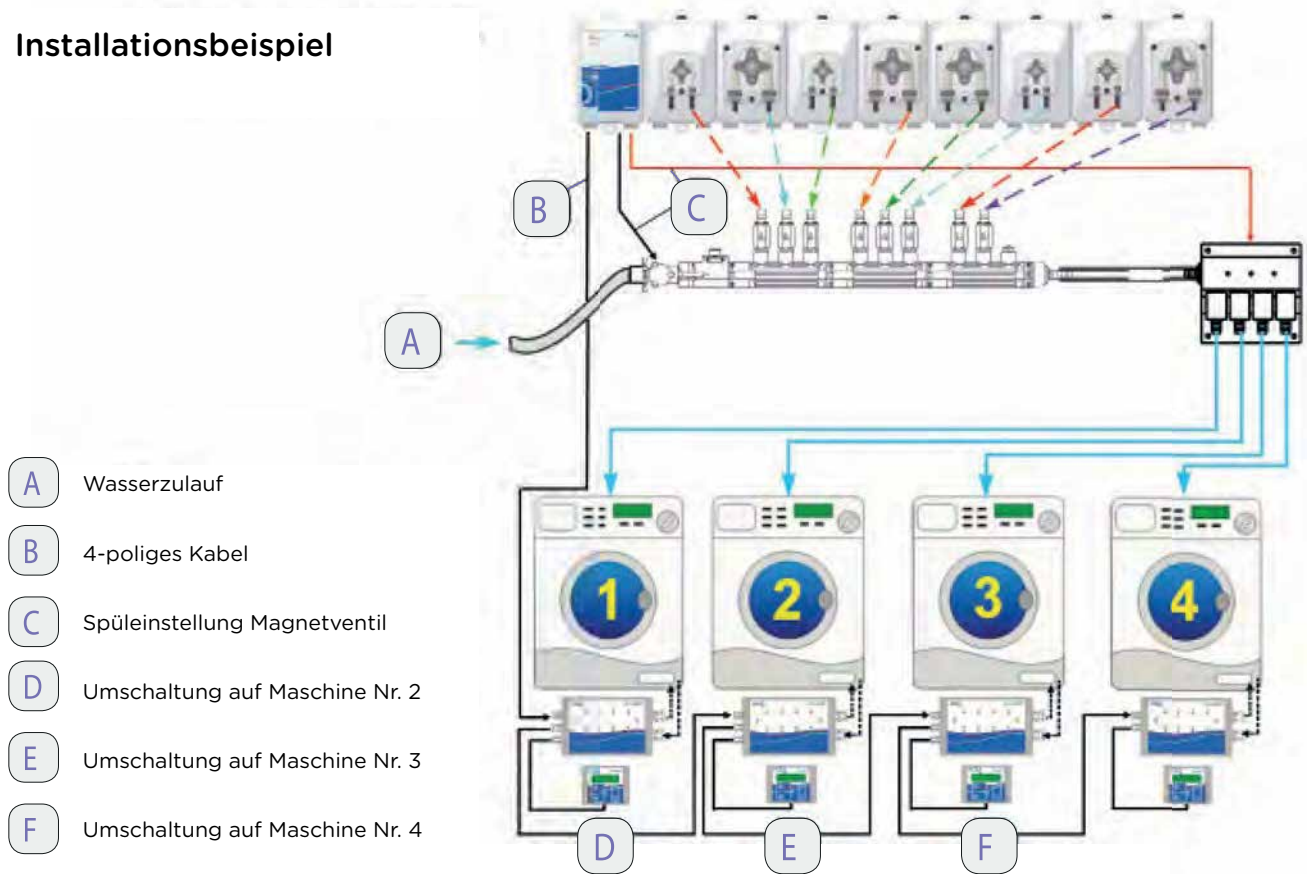


Einzelssystem



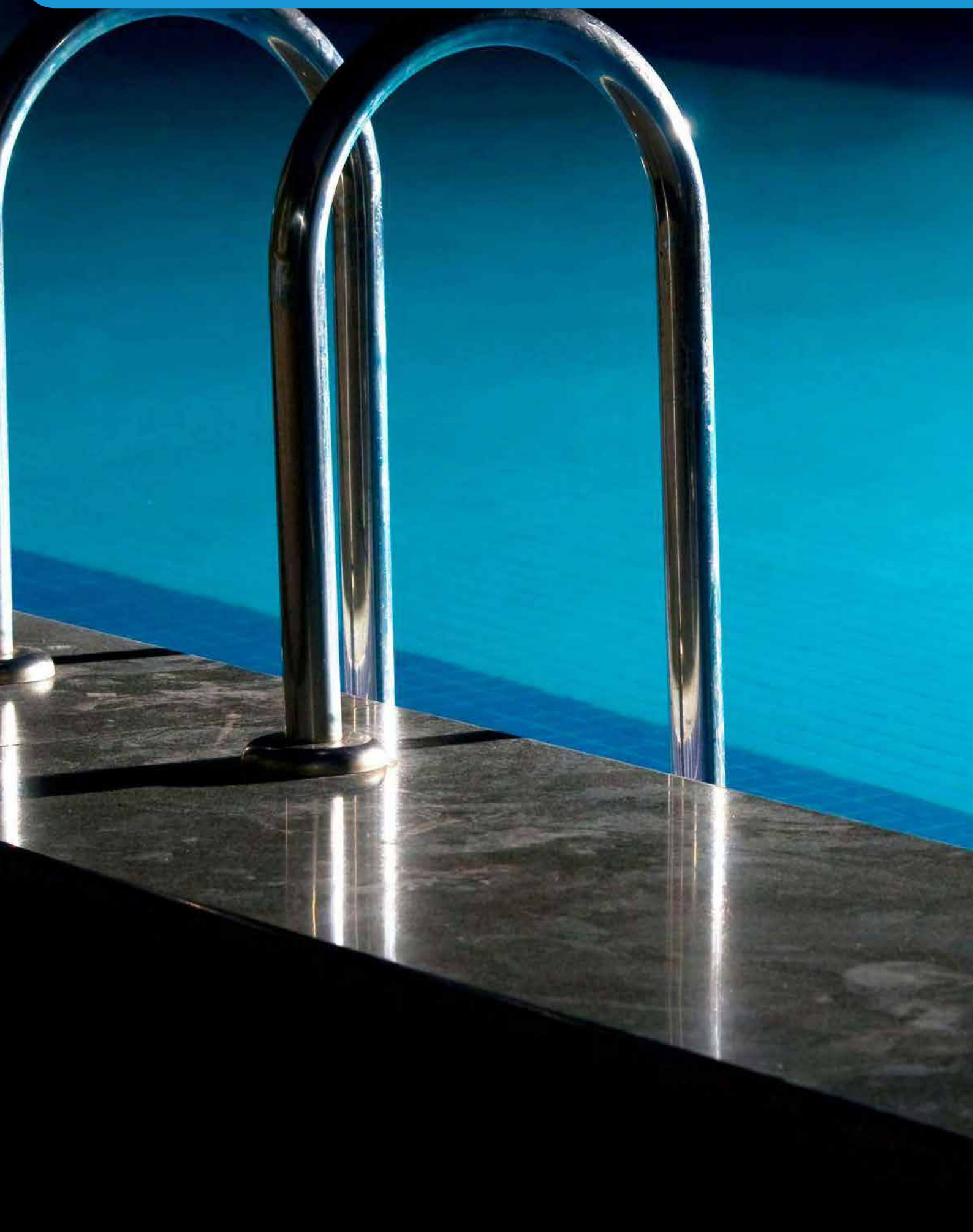
4'er System

Installationsbeispiel

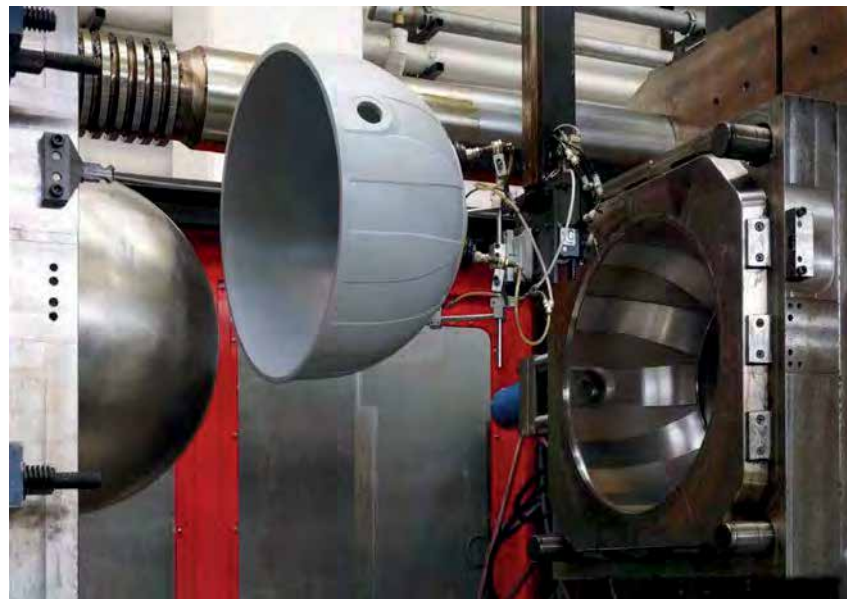


CODE	PRODUKTBEZEICHNUNG
EWMC004000000	Multisystem-Steuergerät
EWMS007020000	Multisystem-Signalmodul
EWMP020PI0000	LF Pumpe (Max 20 L/h)
EWMP100PI0000	HF-Pumpe (max. 100 l/h)
EWCN003010000	Steuerkonsole B Standard
EWML000000000	Niveausensor-Modul
EWMR000000000	Rollen-Modul
ADLD404N	Multisystem-Verteilermodul
ADLF600000	Solenoid-6 Sammler
ADVIL000B	Rückschlagventil 1/4 - 8x12
ADSP8000169	Pharmed Membrane 20 L
ADSP8000171	Pharmed Membrane 100 L
ADLASM2A01	8x12 Füllstandssensor mit Rückschlagventil

• Bitte kontaktieren Sie uns für Projektarbeiten.



FILTER FÜR DEN POOL



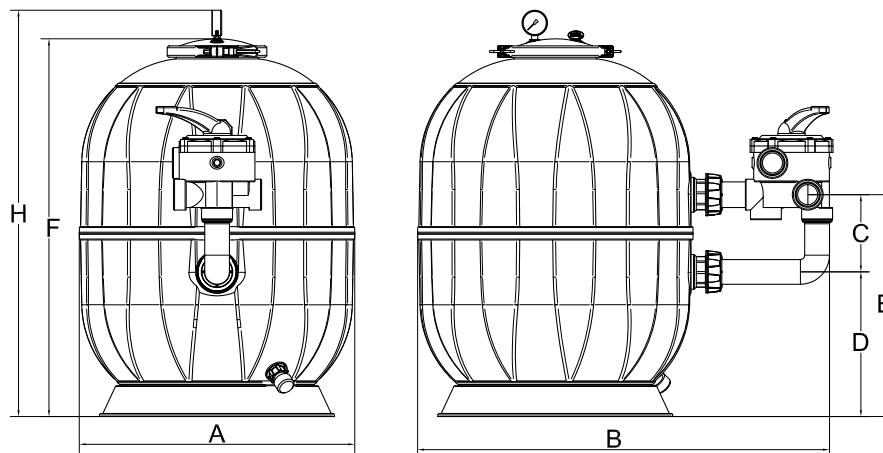
AQUARIUS (MONTAGE VON DER SEITE)		100% PP-Spritzguss	
CODE	MODELL	DURCHMESSER (mm)	VOLUMENSTROM (DEBi) 50m ³ /h/m ²
100100967	Aquarius/450 Y	450 mm	6m ³ /h
100100970	Aquarius/530 Y	530 mm	10m ³ /h
100100973	Aquarius/620 Y	620 mm	14m ³ /h
100100988	Aquarius/800 Y	800 mm	22m ³ /h
100100908	Aquarius/950 Y	950 mm	35m ³ /h

• Inklusive Sechs-Wege-Ventil und Anschluss-Set.



AQUARIUS

- > 100% Polypropylen, kugelförmiger Körper und Boden.
- > Anti-Rutsch-Filterfuß.
- > Vollautomatisches Spritzgießen..
- > Recyclbar, umweltfreundlich.
- > Max. 3,75 Bar Arbeitsdruck.
Max. 40°C Betriebstemperatur.
- > Ablassventil am Boden.
- > T"-Entlüftungsventil.
- > Manometre Q 50 mm. 1 1/2" und 63 mm 2"
Anschlussmöglichkeiten. Spezial-Diffusor für
hohe Durchflussraten.
- > Sechs-Wege-Ventil und Anschluss-Set.
- > Garantierte Dichtheit mit
Schmetterlingsventilklemmen.
- > Einzigartige Konstruktion. Einfacher Einbau.
Leichte Wartung.
- > Hohe Leistung unter schwierigen Bedingungen.
- > CE-, ISO-ZERTIFIKAT.
- > 10 JAHRE GARANTIE AUF DAS GEHÄUSE.



MAßE/Abmessungen: mm

A	B	C	D	E	F	H	Anschluss	Höhe des Filterbetts	Sand Kg	Filtrationsfläche	Gewicht Kg	Volumen (m ³)
450	716	150	206	356	585	645	50	300	75	0,12	10	0,20
530	730	150	281	431	735	795	50	400	100	0,22	12	0,36
620	820	150	299	449	770	830	50	400	150	0,28	19	0,44
800	1102	200	360	570	955	1010	63	450	250	0,44	29	0,76
950	1270	200	370	570	970	1025	63	520	450	0,70	37	1,20

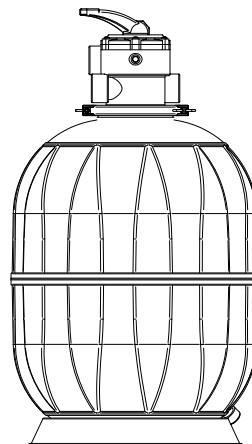
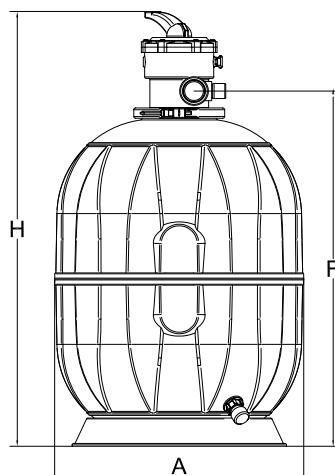
AQUARIUS (VON OBEN MONTIERT)			
CODE	MODELL	DURCHMESSER (mm)	VOLUMENSTROM (DEBi) (m ³ /h)
100100968	Aquarius/450 T	450 mm	6m ³ /h
100100971	Aquarius/530 T	530 mm	10m ³ /h
100100974	Aquarius/650 T	650 mm	14m ³ /h

• Inklusive Sechs-Wege-Ventil und Anschluss-Set.



AQUARIUS

- > 100% Polypropylen, kugelförmiger Körper und Boden.
- > Anti-Rutsch-Filterfuß.
- > Vollautomatisches Spritzgießen.
- > Recyclbar, umweltfreundlich.
- > Max. 3,75 Bar Arbeitsdruck.
Max. 40°C Betriebstemperatur.
- > Ablassventil am Boden.
- > T"-Entlüftungsventil.
- > Manometre Ø 50 mm. 1 1/2" und 63 mm 2" Anschlussmöglichkeiten.
- > Spezial-Diffusor mit hohem Durchfluss.
- > Sechs-Wege-Ventil und Anschluss-Set.
- > Garantierte Dichtheit mit Schmetterlingsventilklemmen.
- > Einzigartige Konstruktion. Einfacher Einbau. Leichte Wartung.
- > Hohe Leistung unter schwierigen Bedingungen.
- > CE-, ISO-ZERTIFIKAT.
- > 10 JAHRE GARANTIE AUF DAS GEHÄUSE.



MABE/Abmessungen: mm

A	F	H	Anschluss	Sand Kg
450	600	770	50	75
530	756	926	50	100
650	792	962	50	150

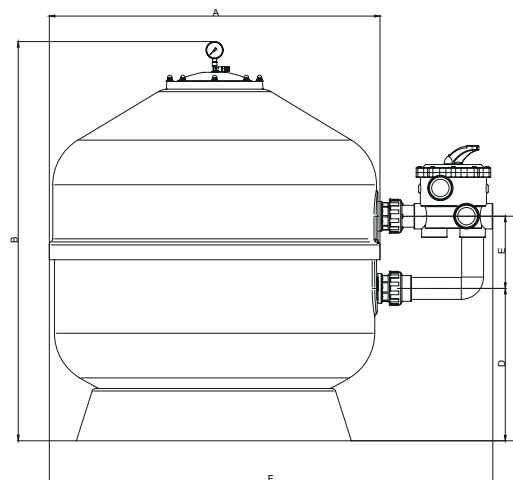
AQUAGLASS		Durchmesser (mm)	Anschluss
CODE	MODELL		
100170009	620	620 mm	Gewindeanschluss
100170018	950	950 mm	Gewindeanschluss
100170025	1050	1050 mm	Gewindeanschluss
100170027	1250	1250 mm	Gewindeanschluss
100170028	1600	1600 mm	Flanschverbindung

• Das Ventil ist in den Modellen 1050, 1250 und 1600 nicht enthalten.



AQUAGLASS

- > Hergestellt aus glasfaserverstärktem **Polyester**.
- > Kugelförmig.
- > Ablassventil am Boden.
- > Mit Manometer und Entlüftungsventil. Spezielles Auffangsystem.
- > Max. Prüfdruck 3,75 Bar.
- > Max. Betriebstemperatur 40°C.
- > 100% Dichtheitsprüfung.
- > Praher Ventil.
- > 5 JAHRE GARANTIE AUF DAS GEHÄUSE.



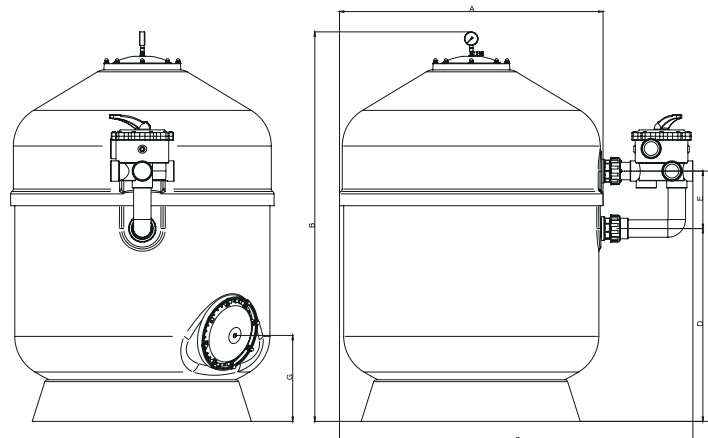
CODE	MODELL	EINTRITT AUSTRITT	VOLUMEN- STROM (DEBí) (m³/h)	SAND (kg)	OBER- FLÄCHE (m²)	FILTRIERGE- SCHWINDIG- KEIT (m²/h/ m³)
100170009	620	DN 50	14	150	0,28	50
100170018	950	DN 63	33	450	0,66	
100170025	1050	DN 75	45	750	0,91	
100170027	1250	DN 90	60	900	1,22	
100170028	1600	DN 110	100	3050	2,00	

AQUAGLASS PLUS			
CODE	MODELL	DURCHMESSER (mm)	HÖHE (h) (mm)
100107104TR	Aquaglass Plus	650 mm	1140
100170112TR		800 mm	1140
100170113TR		950 mm	1230



AQUAGLASS PLUS

- > Hergestellt aus glasfaserverstärktem **Polyester**.
- > Ausgezeichnete innere Oberfläche.
- > Höhere Chemikalienbesändigkeit.
- > Ablassventil am Boden.
- > Mit Manometer und Entlüftungsventil. Spezielles Auffangsystem.
- > Max. Prüfdruck 3,75 Bar.
- > Max. Betriebstemperatur 40°C.
- > 100% Dichtheitsprüfung.
- > Praher Ventil.
- > 5 JAHRE GARANTIE AUF DAS GEHÄUSE.



CODE	Volumenstrom (DEBi)	DIAMETER (mm)	ABMESSUNGSTABELLE (mm)							CONNECTION	SAND (kg)	WEIGHT (kg)
			(m³/h)	Durchmesser (mm)	Maße / Abmessungen (mm)	Anschluss	Sand (kg)	GEWICHT (kg)	G			
			A	B	C	D	E	F	G			
100107104TR	15	650	685	1.140	840	690	150	960		50	300	29
100170112TR	25	800	815	1.140	750	550	200	1.160	380	63	400	44
100170113TR	35	950	945	1.230	800	600	200	1.310	310	63	500	73

POOLMANOMETER	
CODE	ERLÄUTERUNG
AB060070	Manometer 1/8 (Aqua)
AB060071	Manometer 1/4 (Equa)



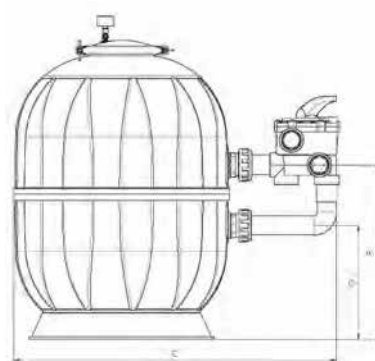
6-WEGE-VENTILE		Hergestellt aus ABS. Praher Marke importiert, 100% gegen Leckage getestet.
CODE	MODELL	ERLÄUTERUNG
100100483	Praher	Anschluss mit Gewinde 1 1/2" D.50
100100484	Praher	2" Anschluss mit Gewinde D.63
100100960	Praher	2 1/2" Anschluss mit Gewinde D.75
100100961	Praher	3" Anschluss mit Gewinde D.90



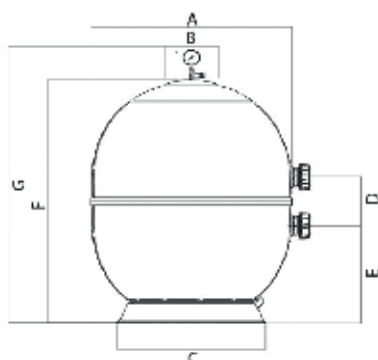
• 3 Jahre Garantie

FILTERGRÖSSEN-TABELLE

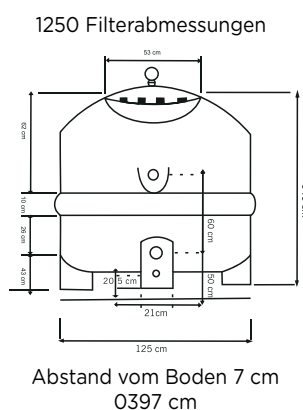
AQUARIUS



AQUAGLASS POLYESTER 920-1050



AQUAGLASS POLYESTER 1050-2350



MODELL A	VOLUMEN-STROM (DEBi) (m³/h)			SAND (kg)			ABMESSUNGSTABELLE (mm)								AN-SCHLUSS (MM)
	50	40	30	DÜNN 0,5-1,2 (mm)	MITTEL 1-3/3-5 (mm)	DICK	A	A1	B	C	D	E	F	G	
AQR450PP	6	5	4	40	30		645	585	450	716	206	356			50
AQR620PP	14	13	11	80	70		830	768	620	820	300	449			50
AQR620PP	14	13	11	80	70										50
AQR800PP	22	20	18	100	100	50	1.010	955	790	1.102	349	579			63
AQG920	33	26	20	200	200	50	920		300	690	200	480	1.020	1.100	63
AQG1050	45	36	28	350	250	150	1.080		510	880	300	500	1.100	1.180	90
AQG1250	61	48	36	400	300	200	1.275		570			400	1.550	1.700	90
AQG1600	100	80	60	1.200	1.100	750	1.600		710	1.300	400	600	1.800	1.850	110

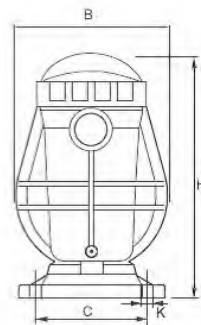
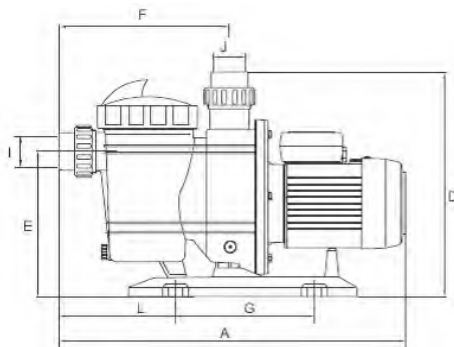
ZIRKULATIONSPUMPEN

AQUA STD		Selbstansaugende Kreiselmotorpumpe mit internem Vorfilter für die Chemikalien- und Soledosierung, geeignet für die Umwälzung von Schwimmbadwasser.		
CODE	MODELL	ENERGIE	LEISTUNG (PS)	KAPAZITÄT (m³/h)
100100200	STD	Einphasig	0,33	6
100100201			0,50	10
100100202			0,75	14
100100203			1,00	16
100100215			1,50	21
100101205			2,00	28
100101206			3,00	33
100100216		Dreiphasig	1,50	22
100100217			2,00	29
100100206			3,00	34
100100207			4,00	60
100100208			5,50	85
100100209			7,50	100



AQUA STD

- > Pumpenkörper, Pumpenfuß und Diffusor sind glasfaserverstärkt.
- > Hergestellt aus Polypropylen.
- > Pumpenkörper O-Ring aus Viton.
- > Stützschauben und Dichtungen aus Edelstahl AISI 304. Pumpenwelle aus Edelstahl AISI 316.
- > Motorgehäuse aus Aluminium L-2521.
- > Transparente Vorfilterabdeckung. Kontinuierlicher Betrieb möglich.
- > Thermischer Schutz für die einphasige Version enthalten.
- > Max. Betriebsdruck 2,5 Bar.
- > Max. Betriebstemperatur +50°C.
- > Schutzklasse IP55.



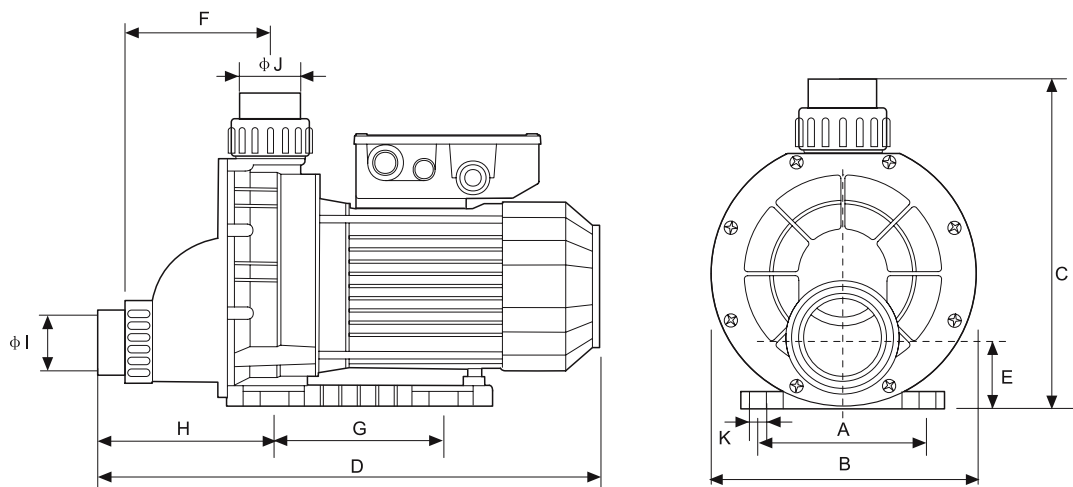
WHIRLPOOL - PUMPEN

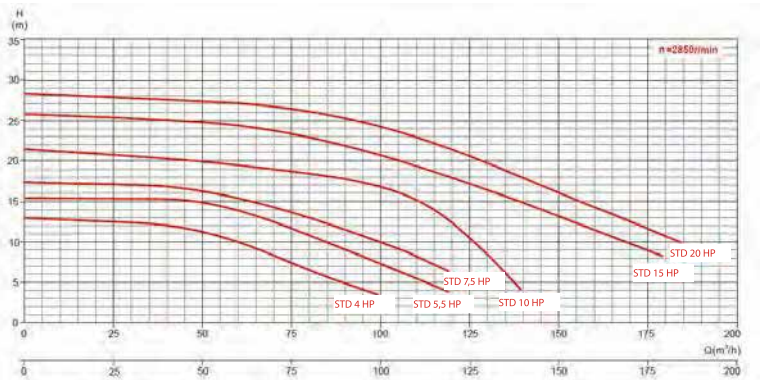
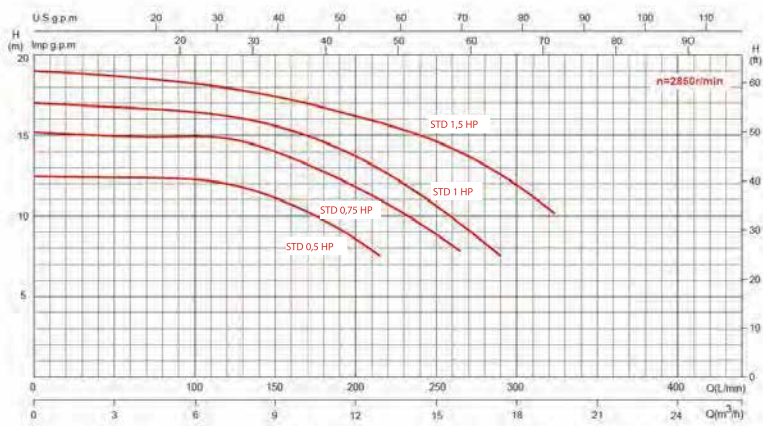
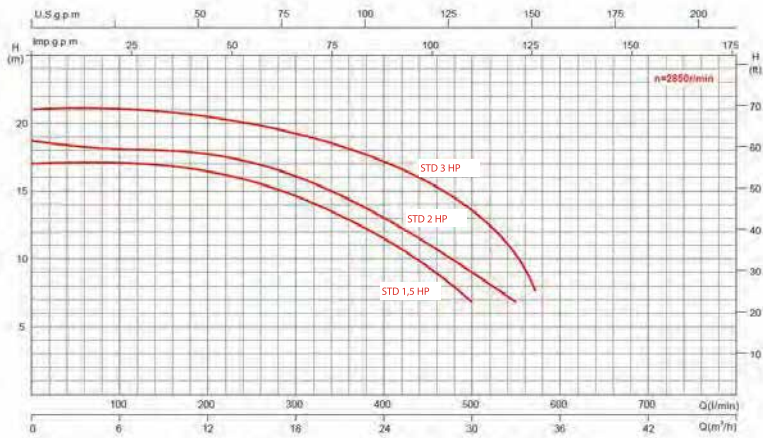
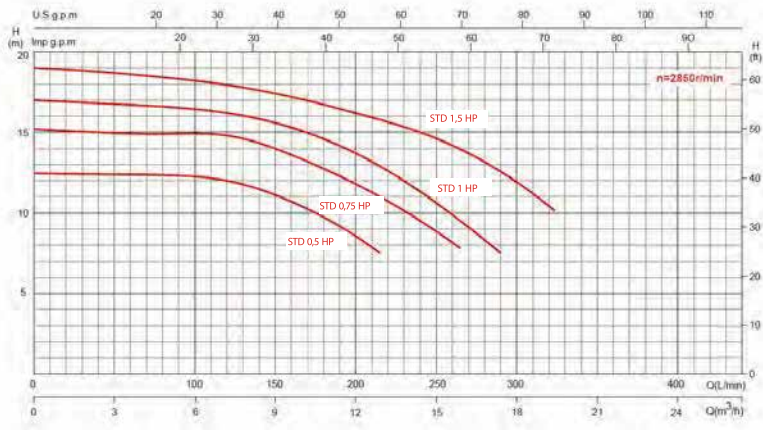
AQUA WHIRLPOOL		Umwälzpumpe ohne Vorfilter für Whirlpools		
CODE	MODELL	ENERGIE	LEISTUNG (PS)	KAPAZITÄT (m ³ /h)
100102202	STD-JK	Einphasig	2	16
100102203			3	33



AQUA STD

- > Pumpenkörper, Pumpenfuß und Diffusor sind glasfaserverstärkt.
- > Hergestellt aus Polypropylen.
- > Pumpenkörper O-Ring aus Viton.
- > Stützschauben und Dichtungen aus Edelstahl AISI 304.
- > Pumpenwelle aus Edelstahl AISI 316.
- > Motorgehäuse aus Aluminium L-2521.
- > Transparenter Vorfilterdeckel. Kontinuierlicher Betrieb möglich.
- > Thermischer Schutz für die einphasige Version enthalten.
- > Max. Betriebsdruck 2,5 Bar.
- > Max. Betriebstemperatur +50°C.
- > Schutzklasse IP55.





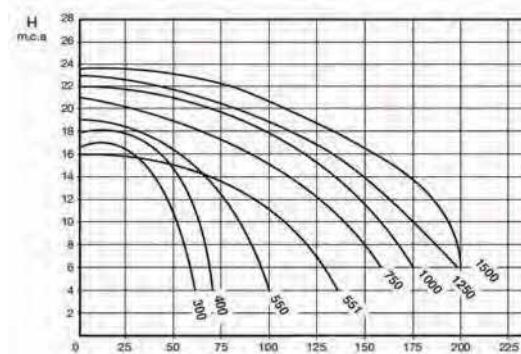
AQUA STD KURVENDIAGRAMM

CODE	LEISTUNG	ANSCHLUSS	VOLTAGE / SPANNUNG	mss (m³/h)					
				8	10	12	14	16	
100100201	0,50	50	230 V	12	11	8	-	-	Einphasig
100100202	0,75	50	230 V	16	14	12	9	-	Einphasig
100100203	1,00	50	230 V	17	16	14	12	8	Einphasig
100100205	2,00	63	230 V	31	28	25	23	19	Einphasig
100100206	3,00	63	230 V	50	33	28	-	-	Einphasig
100100216	1,50	63	380 V	29	26	23	19	15	Dreiphasig
100100217	2,00	63	380 V	31	29	25	23	19	Dreiphasig
100100206	3,00	63	380 V	50	45	28	-	-	Dreiphasig
100100207	4,00		380 V	62	55	45	20	-	Dreiphasig
100100208	5,50		380 V	-	75	70	60	45	Dreiphasig
100100209	7,50		380 V	95	85	75	60	-	Dreiphasig

MODELL	A	B	C	D	E	F	G	H	L	I	J	K	KG
0,50 HP	550	238	160	345	225	262	170	330	205	050	050	4-010	8,7
0,75 HP	550	238	160	345	225	262	170	330	205	050	050	4-010	9,3
1,00 HP	550	238	160	345	225	262	170	330	205	050	050	4-010	10,4
1,50 HP	550	238	160	345	225	262	170	330	205	050	050	4-010	10,4
2,00 HP	550	238	160	345	225	262	170	300	205	050	050	4-010	10,4
1,50 HP	655	270	230	450	295	335	200	440	270	063	063	4-010	16,6
2,00 HP	655	270	230	450	295	335	200	440	270	063	063	4-010	18,3
3,00 HP	655	270	230	450	295	335	200	440	270	063	063	4-010	19,3

MODELL	A	B	C	D	E	F	H	H1	H2	K
STD4.0	1070	140	279	508	483	190	415	295	546	12
STD5.5	1070	140	279	508	483	190	415	295	546	12
STD7.5	1145	140	279	508	483	190	415	295	546	12

KREISELPUMPE AUS GUSSEISEN		Pumpen aus Gusseisen, Schutzklasse IP55, Vorfilterkorb aus Edelstahl AISI - 316. Gleitringdichtung und Pumpenwelle. Secron-Motor „A“ 2850 U/min. Flanschanschluss (für Dauerbetriebsanlagen).
CODE	MODELL	LEISTUNG (PS)
100100272	Kreispumpe	7,5 HP
100100274		10 HP
100100276		12,5 HP



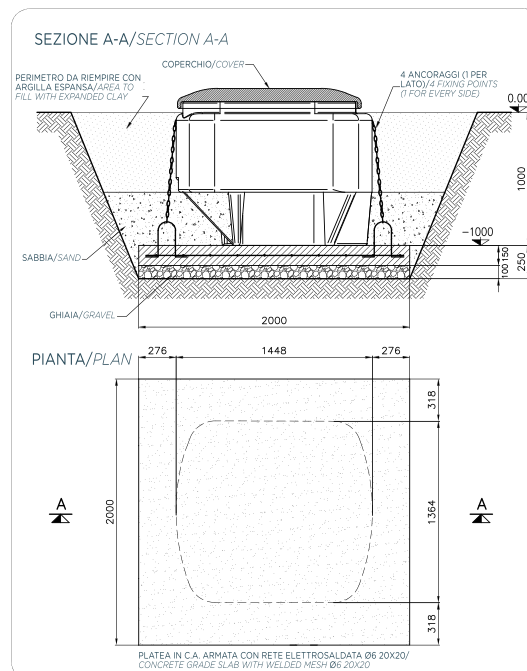
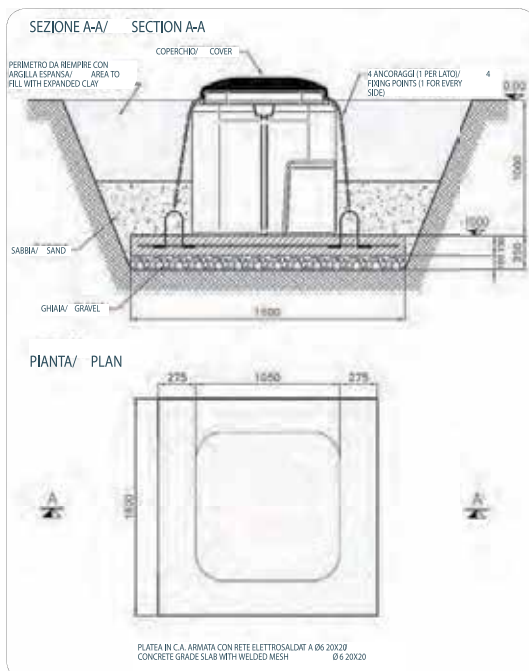
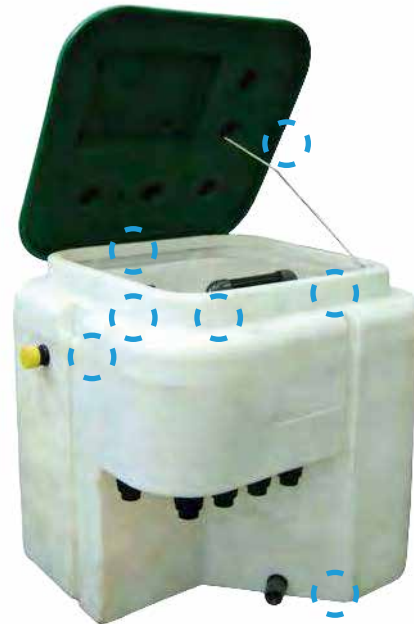
PUMPENABLAGE/TISCH	
CODE	MODELL - ERLÄUTERUNG
Y0243	Pool-Pumpenständer (Tisch/Ablage) 0,50-3 HP
Y0244	Pool-Pumpenständer (Tisch/Ablage) 4-15 HP



MASCHINENKAMMER

EUROPRO KABINE		Maschinenkammer aus Polyethylen, 100% spritzgegossen. Maschinenkammer einbaufertig, montiert mit Filtrationsausrüstung. Filter „AQUARIUS“ und Umwälzpumpe. Dank des Klappdeckels lässt er sich leicht öffnen. Spezielle Konstruktion, die verhindert, dass Wasser von außen ins Innere gelangt. Kanäle, die ein Zusammenfallen von den Seiten her verhindern. Spezielle Konstruktion, die eine Belastung der Ventile verhindert.					
CODE	MODELL	VOLUMEN-STROM (DEBI) (m ³ /h)	FILTER (mm)	PS-KW	ABMESSUNGEN	ABSÄUGUNG	DRUCK
107100516	EUROPRO KABINE	6	450	0,50 - 0,37	106x110x86	2	1
107100590		10	530	0,50 - 0,37	106x110x86	3	3
107100591		14	620	0,75 - 0,50	106x110x86	4	3
107100524		22	800	1,00 - 0,75	137x144x93	4	4

- Entspricht den Normen UNI EN 16582, UNI EN 10637, UNI EN 16713.
- Die Preise beinhalten nicht die Bedientafel und den Transformator.





➔ T-CONTROL



➔ AQUA SALZ
+
ZELLE



QUARZFILTERSAND / GLASFASERFILTER

QUARZFILTERSAND			Gewaschener und gesiebter Sand sollte nicht verwendet werden.
CODE QUARZSAND	CODE QUARZSAND 01	CODE QUARZSAND 02 QUARZSAND 03	VERPACKUNG (kg)
DÜNN	MITTEL	DICK	25
0,5 - 1,2 mm	1 - 3 mm	3 - 5/5 - 8 mm	



GLASFASER FILTER			Es kann sicher als Alternative zu Quarzsand und anderen Filtermedien verwendet werden. Es besteht aus recyceltem Glas. Reduziert die Kosten für Energie und Chemikalien bei Rückspülung und Entleerung.
CODE 100100019	CODE 100100020	CODE 100100021	VERPACKUNG (kg)
DÜNN	MITTEL	DICK	25
0,5 - 1,2 mm	1,2 - 3,2 mm	3 - 6 mm	



NATURE WORKS	Einöagiges, verstopfungsfreies Glasmedium, das die Anzahl der Rückspülungen reduziert und organisches Wachstum verhindert.
CODE	VERPACKUNG (kg)
KUVARSW	20



NATURE WORKS FILTRATIONSMEDIEN

- > Ist aus Filtermaterialien hergestellt
- > %100 reines Fensterglas
- > Das einzige Produkt auf dem Markt
- > Keine chemische Wechselwirkungen, da es auf Porzellanbasis hergestellt wird.
- > Scharfkantig
- > Weniger Abrieb, unbedenklich.
- > **Unendliche Lebensdauer**
- > Einschichtiges Material
- > Keine Klumpenbildung, da kein Abrieb vorhanden ist
- > **BIOFILM** haftet nicht an (Zertifikat vorhanden)
- > Es liegt ein **BUREAU VERITAS** (Reinheitszertifikat) vor
- > **ORIGINAL SILIZIUM**-zertifikat liegt vor
- > Partikelgröße 0,7 - 1 mm O4.O7
- > Reduziert die Anzahl der Rückspülungen, spart Wasser
- > Spart Energie
- > Reduziert Einsatz von chemischen Pflegemitteln 30
- > Kann auch nach einer Reperatur des Filters verwendet werden **MSDS**-Zertifikat liegt vor (nicht schädlich für Schlucken, Augen, Körper)

NACHTEILE DES KLASSISCHEN FILTERMATERIALS

1. Begrenzte Standzeit
2. Hoher Energie- und Chemikalienverbrauch
3. Geringe Hygieneeigenschaften
4. Geringe Filterleistung
5. Am Ende der Nutzungsdauer wird es zum Sondermüll

VORTEILE DES NATURE WORKS

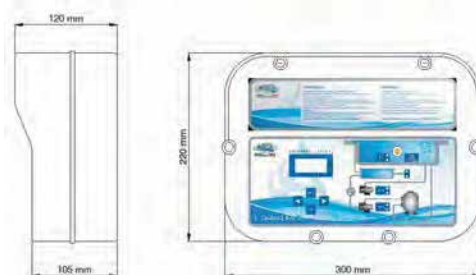
1. Maximale Lebensdauer
2. Geringer Energie- und Chemikalienverbrauch
3. Ideales Filterungsvermögen
4. Vernachlässigbarer Druckverlust
5. Maximale Hygiene durch antiseptisches Material

POOL-BEDIENPANEL

T CONTROL ELEKTRONISCHES BEDIENFELD		Mit der elektronischen Bedienungstafel Tcontrol können Sie die Filtration, die LED-Beleuchtung, die Umwälzpumpe und die Steuerung der Verwaltung überwachen. Es ermöglicht das manuelle oder zeitgesteuerte Ein- und Ausschalten des Filtersystems und der Poolbeleuchtung. Es stellt die Frostschutzfunktion ein, falls die Wassertemperatur unter 3°C fällt. In diesem Fall gibt das Gerät ein Signal. Ermöglicht die Verwendung von 3 Chemikaliensonden mit niedrigem Niveau in Skimmer- oder Überlaufmodellen. Die Umwälzpumpen (einphasig bis max. 2 PS) können über die Zeitschaltuhr mit Ein-Aus-Impuls dank der elektronischen Taste (220/240V) gesteuert werden. Er erfüllt die Normen der Schutzklasse IP65.
CODE		ERLÄUTERUNG
100100832	T Kontrol 1	Skimmer, Filtration, Lampe
100100830		Skimmer, Filtration, Lampe und Whirlpool
100100842	T Kontrol 2	Oberer Überlauf, Filtration, Lampe
100100840		Überlauf, Filtration, Lampe und Whirlpool
100100833	Modül	Funkmodul

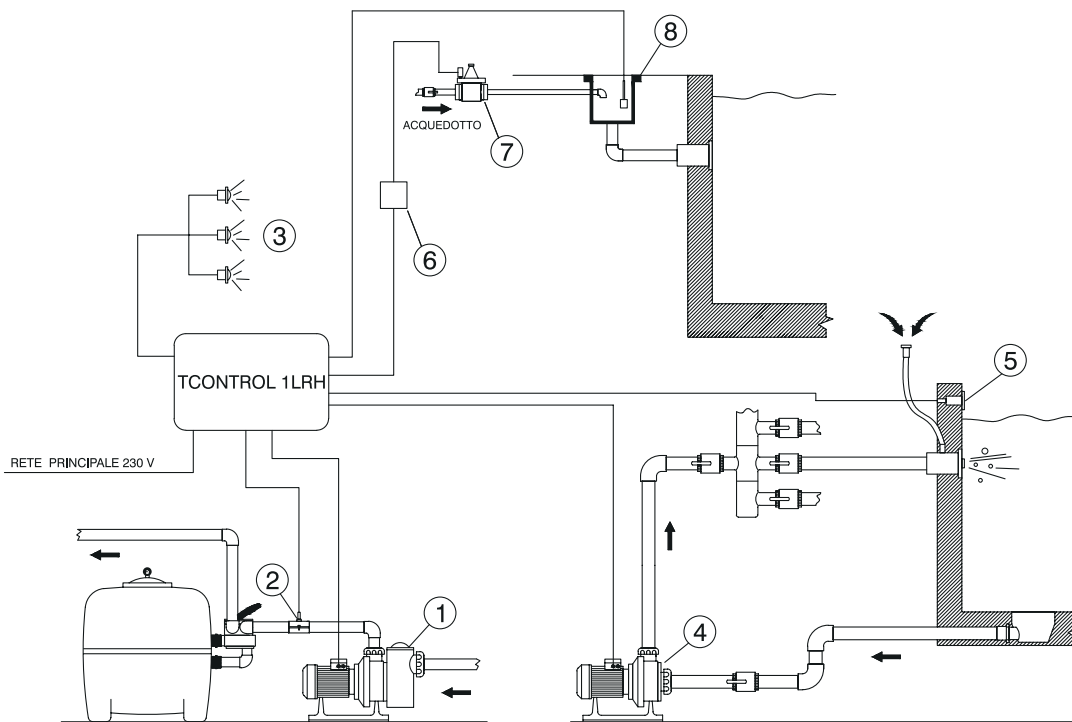


T CONTROL 1

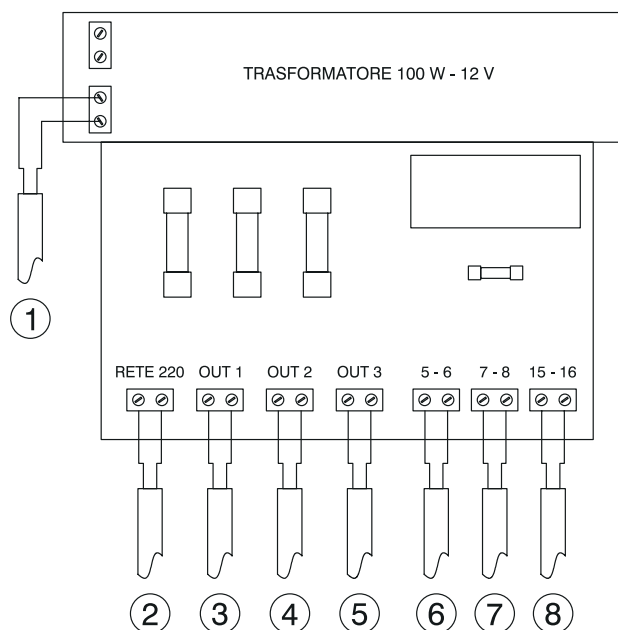


T CONTROL TABELLE

		T CONTROL 1 100100832	T CONTROL 1 100100830
Kontakt 1	Beleuchtung	●	●
Kontakt 2	Stromnetz	●	●
Kontakt 3	Filtrationspumpe	●	●
Kontakt 4	Whirlpool-Pumpe	●	●
Kontakt 5	Transformator + Magnetspule	●	●
Kontakt 6	Temperaturfühler	●	●
Kontakt 7	Elektrischer Schalter	●	●
Kontakt 8	Niveauregulierung Elektrizität	●	●



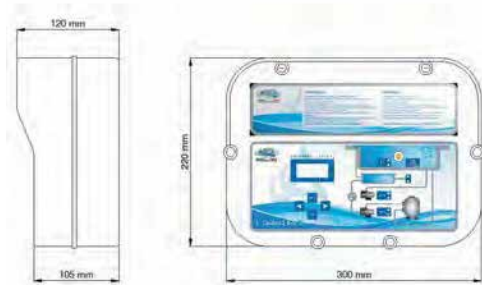
- ① Beleuchtung
- ② Stromnetz 220 / 230 VAC
- ③ Filterpumpe | MAX 2,20 KW - MONO
- ④ Whirlpool-Pumpe MAX 2,20 KW - MONO
- ⑤ Transformator + Magnetspule
- ⑥ Temperaturfühler mod. NTC
- ⑦ Elektrischer Schalter
- ⑧ Kontrolle des Stromniveaus



- ① Terminal TRASFORMATORE
- ② Terminal "MAINS 220"
- ③ Terminal "OUT 1"
- ④ Terminal "OUT 2"
- ⑤ Terminal "OUT 3"
- ⑥ Terminal "5 - 6"
- ⑦ Terminal "7 - 8"
- ⑧ Terminal "15 - 16"

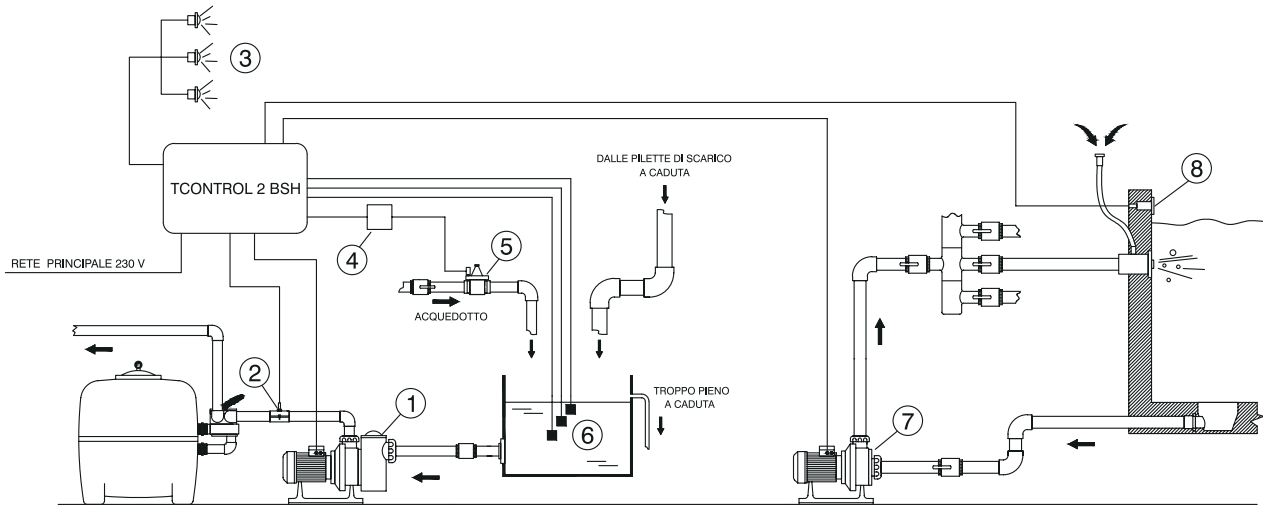


T CONTROL 2



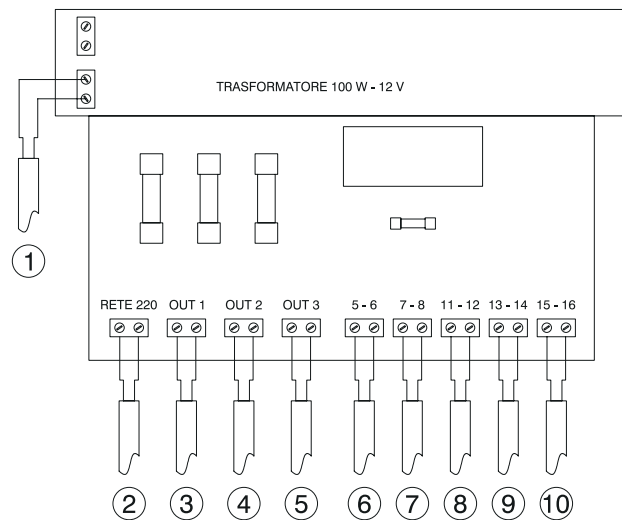
T CONTROL 2 TABELLE

		T CONTROL 2 100100842	T CONTROL 2 100100840
Kontakt 1	Beleuchtung	●	●
Kontakt 2	Stromnetz	●	●
Kontakt 3	Filtrationspumpe	●	●
Kontakt 4	Whirlpool-Pumpe	●	●
Kontakt 5	Transformator + Magnetspule	●	●
Kontakt 6	Temperaturfühler	●	●
Kontakt 7	Elektrischer Schalter	●	●
Kontakt 8	Schwimmer unten	●	●
Kontakt 9	Schwimmer - Magnetspule	●	●
Kontakt 10	Schwimmer oben	●	●



- ① Beleuchtung
- ② Stromnetz
- ③ Filtrationspumpe
- ④ Whirlpool-Pumpe
- ⑤ Transformator + Magnetspule
- ⑥ Temperaturfühler
- ⑦ Elektrischer Schalter
- ⑧ Schwimmer unten
- ⑨ Schwimmer - Magnetspule
- ⑩ Schwimmer oben

- ① Terminal TRANSFORMATOR
- ② Terminal "Stromnetz 220"
- ③ Terminal "OUT 1"
- ④ Terminal "OUT 2"
- ⑤ Terminal "OUT 3"
- ⑥ Terminal "5 - 6"
- ⑦ Terminal "7 - 8"
- ⑧ Terminal "11 - 12"
- ⑨ Terminal "13 - 14"
- ⑩ Terminal "15 - 16"



POOL-BEDIENFELD	Fehlerstromrelais. Motorschutz. Zeitmessgeräte. Votamat. Pak-Schalter. Einphasige Steckdose. Schaltgeräte. Unser Lösungspartner ABB.	
CODE		ERLÄUTERUNG
Y0623	Einphasig	1 Pumpengruppe 1 Lampe (10 Stück Lampen)
Y0624		2 Pumpengruppe 1 Lampe (10 Stück Lampen)
Y0626	Dreiphasig	1 Pumpengruppe 1 Lampe (10 Stück Lampen)
Y0627		2 Pumpengruppe 1 Lampe (15 Stück Lampen)
Y0628		3 Pumpengruppe 1 Lampe (20 Stück Lampen)
Y0629		4 Pumpengruppe 1 Lampe (25 Stück Lampen)
Y0630		5 Pumpengruppe 1 Lampe (30 Stück Lampen)



• Die Produktion von Paneelen erfolgt je nach Bedarf. Bitte Fragen Sie nach dem Preis.

POOLBECKEN-CHEMIKALIEN-DOSIERSYSTEM

A - POOL SYSTEM pH - RX		pH - Rx automatische Chlormessung für Schwimmbäder, Module umfassen Sondenhalter, Durchflusssensor, Vorfilter, Erdung, Elektroden, Kalibrierflüssigkeit, Sonde für niedrigen Chemikalienstand. Fertig zum Einbau. Chlordosierkopf aus PVDF und pH-Dosierpumpe aus PP.	
CODE	MODELL	KAPAZITÄT (L/h)	BAR
AD80020050D	A-Pool System	5	5



A - POOL SYSTEM pH - RX		pH - Rx automatische Chlormessung für Schwimmbäder, Module umfassen Sondenhalter, Durchflusssensor, Vorfilter, Erdung, Elektroden, Temperatursonde, Kalibrierflüssigkeit, Sonde für niedrigen Chemikalienstand. Fertig zum Einbau. pH-Rx-Dosierpumpen für Schwimmbäder als Schalttafel, Möglichkeit zur Übertragung der Schwimmbadwasserergebnisse auf den Computerbildschirm durch Verkabelung.	
CODE	MODELL	KAPAZITÄT (L/h)	BAR
ADPS101	A-Pool System	10	4

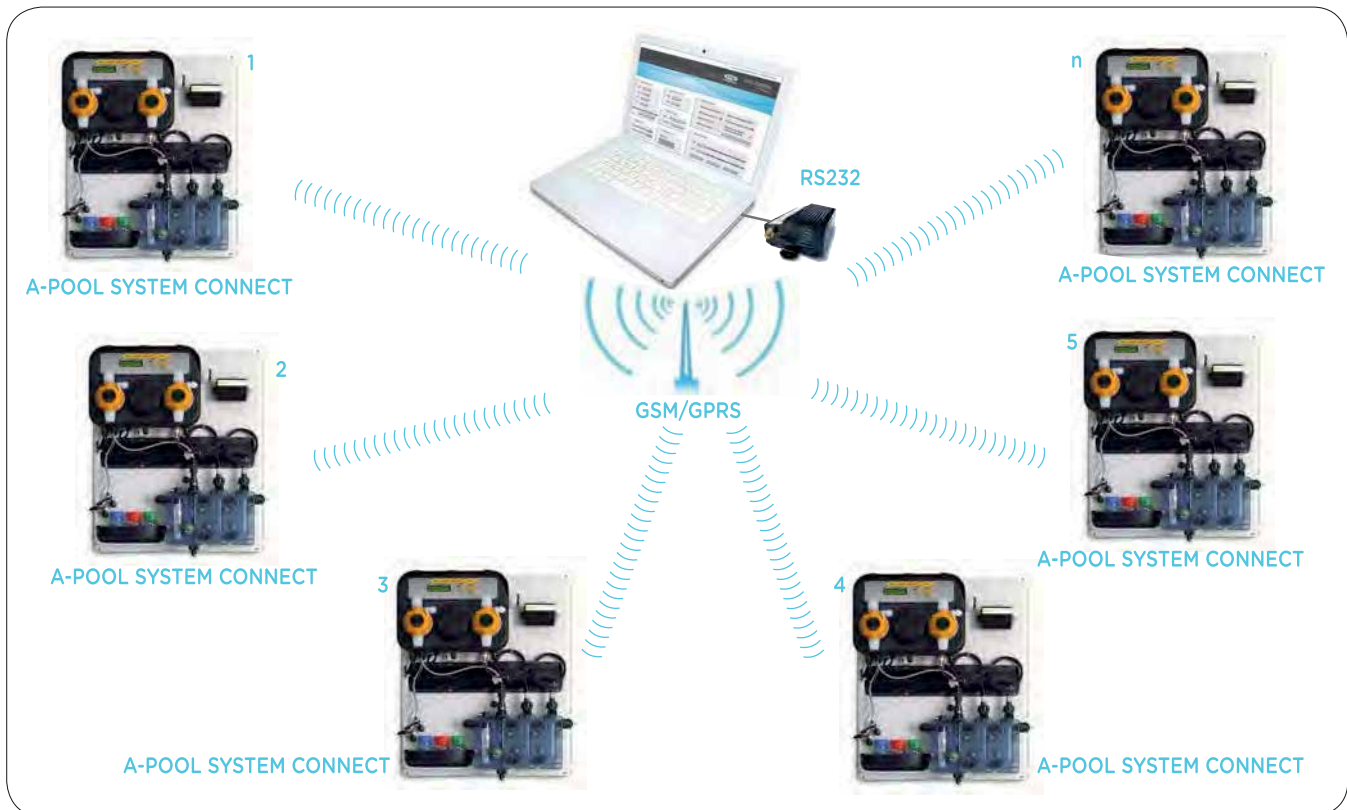
TECHNISCHE EIGENSCHAFTEN	Standardausführung
Pumpengehäuse	PVDF
Membrane	PTFE
Kugelrückschlagventile	PTFE
Armaturen	PVDF
Dichtungen und O-Ringe	Viton®
Einspritzverschraubungen	PVDF
Ansaugventil	PVDF

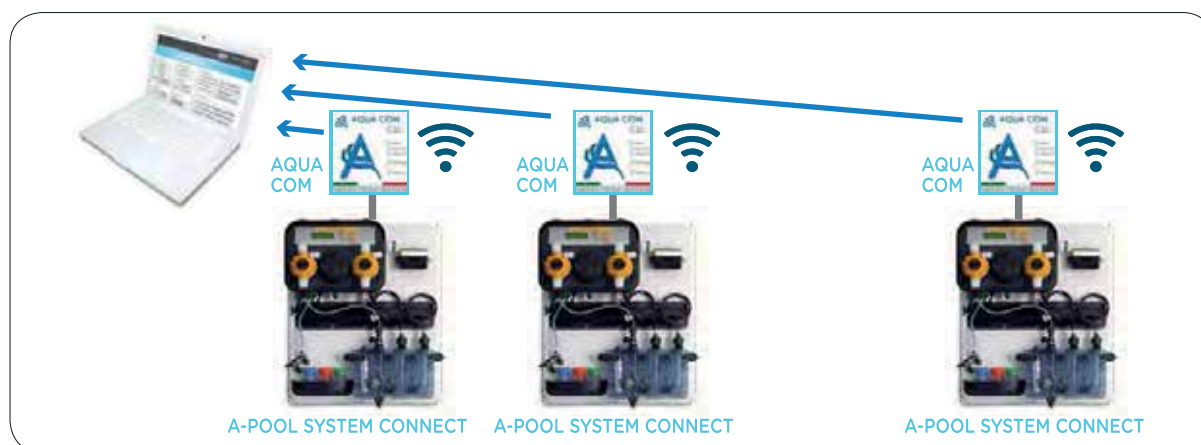
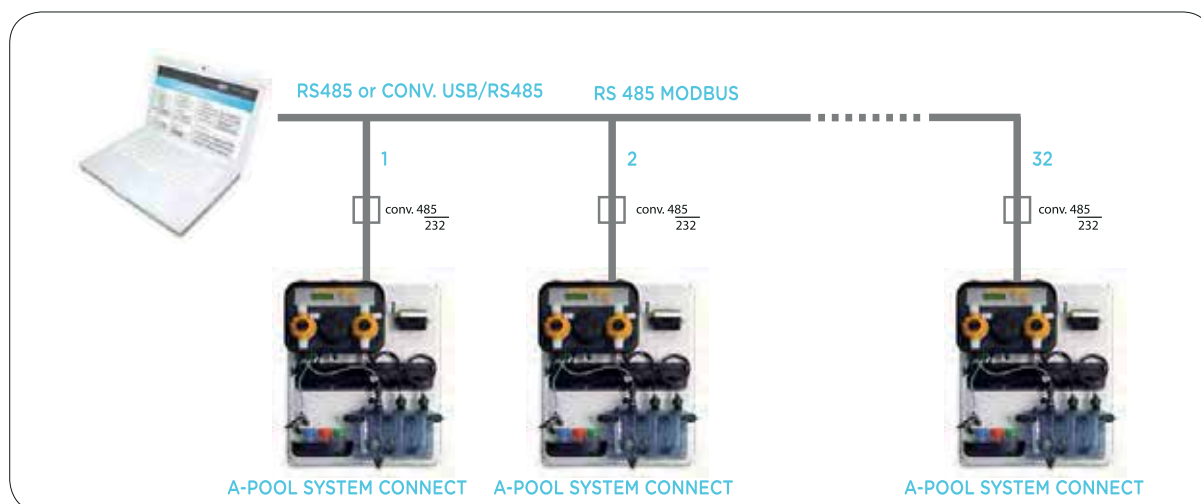


A - POOL CONNECT SYSTEM pH - RX (KABELGEBUNDENER FERNANSCHLUSS)		pH - Rx automatische Chlormessung für Schwimmbäder, Module umfassen Sondenhalter, Durchflusssensor, Vorfilter, Erdung, Elektroden, Temperatursonde, Kalibrierflüssigkeit, 2 Sonden für niedrige chemische Werte. Fertig zum Einbau. pH-Rx-Dosierpumpen für Schwimmbäder als Schalttafel, Möglichkeit der Übertragung der Beckenwasserergebnisse auf den Computerbildschirm durch Verkabelung, PVDF-Pumpenköpfe, PTFE-Rückschlagventil. GSM/GPRS-Kontrolle der Beckenwasserwerte durch Verkabelung, pH-Messbereich: 0 - 14 pH, Rx-Messbereich: 0 - 1500m V. ADCONVI - Konverter für Fernverbindung. ASP6000658 - USB zu RS232 Adapter inbegriffen.	
CODE	MODELL	KAPAZITÄT (L/h)	BAR
ADPS401	A-Pool System pH-Rx PVDF-PT- FE-VT	10	4



CONNECT VERSION FERNGESTEUERTES ANSCHLUSSSCHEMA





HC 151+ pH Set		Set: Kombiniert mit pH-Meter. 0-14 pH-Bereich. Digitale Steuerung und digitale Anzeige. Elektronische Frequenz. Mikroprozessor-Technologie. 110-230 Vac. Schutzklasse IP65. Passwortschutz. Statistik. Hergestellt mit Ausgang für Durchflusssensor und Pegelsonde. 5m pH-Elektrode, Inline-Elektrodenhalter A-psl, Kalibrierflüssigkeiten im Preis enthalten.	
CODE	MODELL	KAPAZITÄT (L/h) VOLUMENSTROM (DEBI)	BAR (Druck)
AD96202H0000P	HC 151+ pH Set	1,8	20
		4	1
		4	12
		7	1
		5,8	9
		14	1



HC 151+ Rx SET		<p>Set: Kombiniert mit Rx-Meter. 0-1500 mV Messbereich. Digitale Steuerung und digitale Anzeige. Elektronische Frequenzeinstellung, Mikroprozessortechnik, 110-230 Vac. Schutzklasse IP65. Passwortschutz. Statistik. Ausgang für Durchflusssensor und Pegelsonde. Inklusive 5m Rx-Elektrode, Inline-Elektrodenhalter A-psl, Kalibrierflüssigkeiten.</p>	
CODE	MODELL	KAPAZITÄT (L/h) VOLUMENSTROM (DEBI)	BAR (Druck)
AD96202H0000R	HC 151+ Rx Set	1,8	20
		4	1
		4	12
		7	1
		5,8	9
		14	1

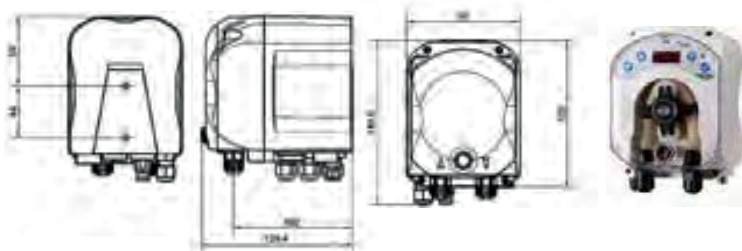


HC 151 pH + HC 151 Rx PANEEL		<p>Die neue Generation der Dosierpumpe Aqua HC 151 bietet mit ihrem verstärkten PP-Gehäuse eine bessere Leistung unter schwierigen Betriebsbedingungen und bietet gleichzeitig ein hohes Maß an Kontrolle bei der Chemikaliendosierung für zusätzliche Pumpe, Statistik und Passwortschutzfunktionen. Inhalt des Systems: Aqua HC 151 pH-gesteuerte Dosierpumpe, Aqua HC 151 Redox-gesteuerte Dosierpumpe, pH-Elektrode mit 5 m Kabel, Redox-Elektrode mit 5 m Kabel, A-Psl-Sondenhalterfittings, Aqua Kid-Sondenhaltergehäuse, pH-Kalibrierflüssigkeiten, Redox-Kalibrierflüssigkeit, montiert auf der Tafel.</p>	
CODE	MODELL	KAPAZITÄT (L/h)	BAR (Druck)
AD-96202OPHRXP	HC 151 Paneel-Set	3	12
		4	10
		5	8



PERISTALTISCHE pH- UND REDOX-KONTROLLIERTE DOSIERUNGSPUMPEN		<p>Leistung 230V Verbrauch 45 Watt (Max.), Santoprene. pH: pH gesteuertes automatisches Dosierpumpenset (simpool+pH Elektrode+Elektrodenhalter+Kalibrierflüssigkeit) Rx: Rx gesteuertes automatisches Dosierpumpenset (simpool+Rx Elektrode+Elektrodenhalter+Kalibrierflüssigkeit)</p>	
CODE	MODELL	KAPAZITÄT (L/h)	BAR (Druck)
ADD100301000A000	Simpool pH	3	1
ADD200301000A000	Simpool Rx	3	1

• Bitte fragen Sie nach dem Modell mit Temperaturanzeige.



CHLORINATOR	Nicht-elektrisches Chlorierungsgerät.
CODE	ERLÄUTERUNG
70080001	OFF-Linie Chlorinator, 4 kg-Behälter



AQUA SALT SALZ-CHLORINATOR

AQUA SALT ist ein Chlorgasdosiergerät für Schwimmbäder bis zu 200 m³.

Das Gerät produziert Chlor, das als Desinfektionsmittel in Schwimmbädern verwendet wird.

Während der Elektrolyse verwandelt sich das Wasser, das durch die Chlorproduktionszelle fließt, in Chlor. Dank des Salzchlorinators müssen Sie kein Chlor kaufen, lagern oder dem Pool hinzufügen. Es reicht aus, dem Wasser zunächst nur Salz hinzuzufügen, um die erforderliche Konzentration zu erreichen. Der Aqua Salt Chlorinator hat 4 verschiedene Modelle.

- Standard Modell
- pH Modell
- pH—Rx Modell
- Ph—CLJ Modell

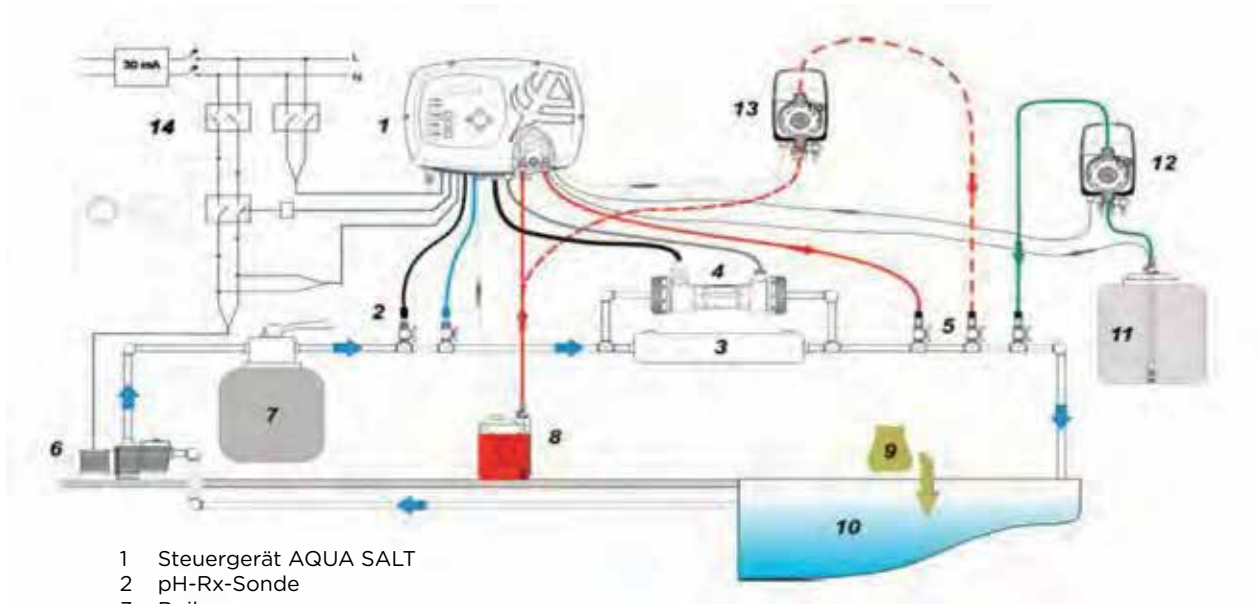
TECHNISCHE EIGENSCHAFTEN

Stromversorgung	180-260 VAC 50/60 Hz
Max. Verbrauch	300W
Zellenversorgung	24 VDC 10A
Max. Chlorproduktion	40 gr/h
Hydraulische Anschlüsse der Zelle	D.50 veya D.63
Max. Betriebsdruck	3,75 bar

Doppelte Sicherheit während des Durchflusses, Anzeige des Sättigungsindexes, Schutzklasse IP65, Sprachoption, Selbstkalibrierung für automatische Schwimmbadabdeckungen, erneuerbarer Elektrolysezellenkörper, Dosierpumpenausgang zur Vervollständigung der Salzkonzentration, Titanplatten, kostenlose Software für Windows-basierte Verwaltungen für alle Modelle.



MONTAGESHEMA



- 1 Steuergerät AQUA SALT
- 2 pH-Rx-Sonde
- 3 Boiler
- 4 Elektrolysezelle
- 5 pH-Einspritzventil
- 6 Umwälzpumpe
- 7 Sandfilter
- 8 pH-Tank
- 9 Schwimmbadsalz
- 10 Schwimmbecken
- 11 Salzwasser
- 12 Salzwasserpumpe
- 13 Zusätzliche pH-Pumpe
- 14 Verkabelung

Modelle	Standard	pH	pH/CLJ	pH-Rx
Elektromagnetische pH-Pumpe	X	✓	✓	✓
Elektromagnetische Pumpe zur Soledosierung	X	✓	✓	✓
Temperatursensor	✓	✓	✓	✓
Selbstreinigende elektrolytische Zelle	✓	✓	✓	✓
Auswechselbare Elektrolysezelle	✓	✓	✓	✓
Automatische Chloranpassung	X	X	✓	✓
Wärme- und UV-Strahlungsabhängige Produktion	✓	✓	X	X
Superchlorierungsmodus (Boost)	✓	✓	✓	✓
Abschaltmodus	✓	✓	✓	✓
Winterbetrieb (Winter)	✓	✓	✓	✓
Passwort	✓	✓	✓	✓
Serielle Anschlüsse RS232 und RS485	✓	✓	✓	✓
Bluetooth-Verbindung	X	O	O	O
Geschätzte Lebensdauer der elektrolytischen Zelle (20.000 Stunden)	5/7 Jahre	5/7 Jahre	5/7 Jahre	5/7 Jahre
Durchfluss-Sensor	✓	✓	✓	✓
Ablesen des pH-Werts und Einspritzen der pH-Pumpe	X	✓	✓	✓
Ablesen des Chlorgehalts mit AJ-Zelle	X	X	✓	X
Ablesen des Chlorgehalts mit Redox-Sensor	X	X	X	✓
✓ Vorhanden X Nicht Vorhanden O Optional				

- 20.000 Stunden Lebensdauer der Zelle
- Titanium-Platten
- Minimaler Stromverbrauch
- Durchflusssensor
- Temperaturfühler
- Schutzklasse IP65
- Erneuerbare Zelle
- Kostenlose Windows-Software
- 3,75 bar Arbeitsdruck
- Passwortgeschützt
- Solenoid pH-Pumpenausgang
- Ausgang der Salzpumpe
- Umgekehrte Polarisierung

STANDARD GESTEUERT		Automatisches Salzchloriniergerät, digitale Anzeige, selbstreinigende Elektroden durch Umkehrpolarisation, Titanelektroden, Durchflusssensor und Warnleuchte zur Vermeidung von Austrocknung, Salzregulierfunktion, einfacher Zellenwechsel, Schutzklasse IP65, Dosierpumpenausgang für vollständige Salzkonzentration, Software für windowsbasiertes Management bei allen Modellen.	
CODE	MODELL	gr/h	BECKEN (m ³)
ADSAL100P50	Standard	10	50
ADSAL100P100		20	100
ADSAL110P150		30	150
ADSAL110P200		40	200



STANDARD + pH-gesteuert		Die integrierte pH-Dosierpumpe ermöglicht die pH-Messung und -Dosierung. Das Steuergerät enthält eine pH-Sonde und ein Kalibrierungsset.	
CODE	MODELL	gr/h	BECKEN (m ³)
ADSAL200P50	pH gesteuert	10	50
ADSAL200P100		20	100
ADSAL210P150		30	150
ADSAL210P200		40	200



Rx - Ph-GESTEUERT		Dank der integrierten pH-Dosierpumpe bietet es eine pH-Messung und -Dosierung sowie die Möglichkeit, den Chlorgehalt des Schwimmbadwassers mit Redox abzulesen und auf dem Bildschirm anzuzeigen. Das Steuergerät enthält eine pH-Rx-Sonde und ein Kalibrierungsset.	
CODE	MODELL	gr/h	BECKEN (m ³)
ADSAL300P50	Rx-pH Gesteuert	10	50
ADSAL300P100		20	100
ADSAL310P150		30	150
ADSAL310P200		40	200



CLJ -pH GESTEUERT		Dank der integrierten pH-Dosierpumpe ermöglicht es die pH-Messung und -Dosierung sowie die Anzeige der Menge an freiem Chlor im Schwimmbadwasser in ppm auf dem Display. Das Steuergerät enthält eine Sonde für freies Chlor und ein Kalibrierungsset.	
CODE	MODELL	gr/h	BECKEN (m ³)
ADSAL400P50	CLJ-pH gesteuert	10	50
ADSAL400P100		20	100
ADSAL410P150		30	150
ADSAL410P200		40	200



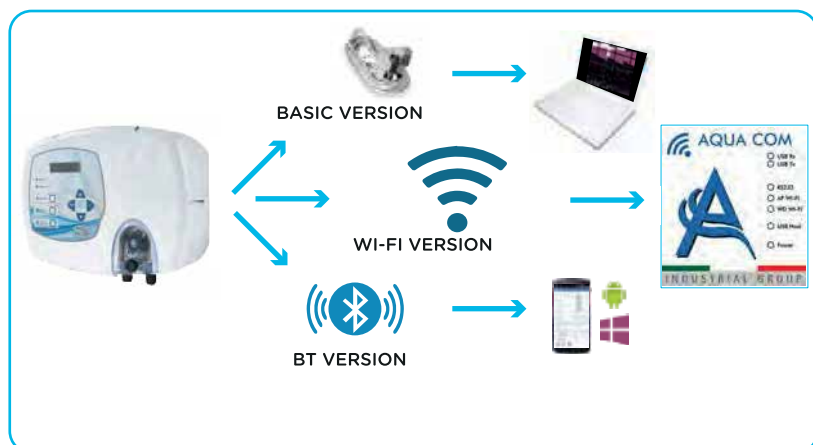
INHALT DES PAKETS

STANDARD											
		ADSP6020156									
PH											
		ADSP6020156	ADELTPH05	ADSPH4/7	ADPSTC	ADSP60 00001	ADSP60 00551				
PH-RX											
		ADSP6020156	ADELTPH05	ADSPH4/7	ADPSTC	ADSP60 00001	ADSP60 00551	ADELTRX 05G	ADSRX	ADSP6000111	ADPST1
PH-C LJ											
		ADF V3	ADELTPH01	ADSPH4/7	ADSP60 00049	ADSP60 00001	ADSP60 00551	ADELCL J25S	ADSP60 00440	ADSP5005002 ADSP5004002	

AQUA SALT	Ersatzzubehör
CODE	ERLÄUTERUNG
ADSP8000109N	Santopren-Schlauch für 4x6-Rohr
ADSP6002248	Durchflusssensor mit BNC
ADCAV003	Verbindungskabel zur Zelle
ADSP6002454	Anschlusskabel für Druckschalter
ADSP6002292	Druckschalter-Bausatz
ADSP6002455	BNC für Druckschalter



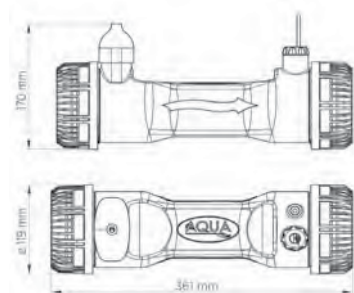
AQUA SALT	Optionale Ersatzteile.
CODE	ERLÄUTERUNG
700800121N	Erdungsanschluss-Set (2 Elektroden)
ADSP6000659	Nullmodem-Adapter für RS 232/485
ADSP6000658	USB-Kabel RS 232
ADSP6000550A	Bluetooth-Kit
ADSP6002451	Pumpenanschlusskabel 5 m
AD980040Y0000	Salzwasser-Magnetpumpe HC 899 50 lt.
ADSP6002452	Anschlusskabel



- > Ein- und Ausschalten des Gerätes über WI-FI (AQUA COM-Modul) und BT (kostenlose AQUA SALT-App)
- > Aktivieren/Deaktivieren des Geräts
- > Aktivieren/Deaktivieren des Wintermodus
- > Erhöhung des Chlorgehalts im Schwimmbad
- > Ablesen von pH-Wert und Rx-Wert
- > Kontrolle des Alarms
- > Sollwertbestimmung

AQUA SALT ZELLE

Das Desinfektionsmittel Chlor wird in der elektronischen Zelle erzeugt.



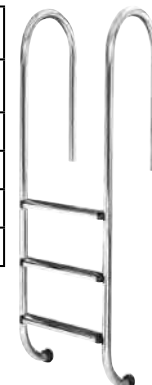
TECHNISCHE EIGENSCHAFTEN

- > Titanplatten
- > AISI 316 Anschlussstifte
- > PT 100 Temperaturfühler
- > Max. Betriebsdruck: 2,5 Bar
- > Max. Chlorproduktion: 40 g/h
- > Berstdruck: 4 Bar
- > Zellenanschluss D.50 oder D.63
- > Auswechselbares transparentes Zellengehäuse
- > Stromversorgung der Zelle: 24 VDC
- > Max. aufgenommene Leistung: 240 W

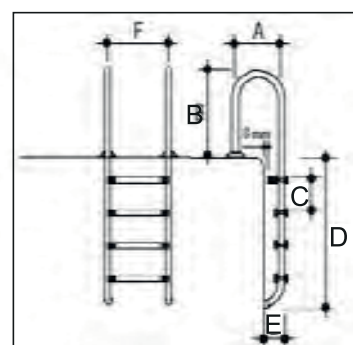
CODE	MODELL	GRÖSSE DES SCHWIMM-BECKENS	CHLORPRO-DUKTION	EMPFOHLE-NE SALZ-MENGE	MAX. SALZ-GEHALT
ADCEL050+	50	Max. 50	Max. 10 g/h	3,5-4,5 g/l.	8 g/l.
ADCEL100+	100	Max. 100	Max. 20 g/h	3,5-4,5 g/l.	8 g/l.
ADCEL150+	150	Max. 150	Max. 30 g/h	3,5-4,5 g/l.	8 g/l.
ADCEL200+	200	Max. 200	Max. 40 g/h	3,5-4,5 g/l.	8 g/l.

STUFEN/TREPPEN/LEITER

EQUA MURO (AISI 304)		Griffe aus rostfreiem Stahl AISI 304 (Ø43). Standard Modell.
CODE	MODELL	ERLÄUTERUNG
Y0342	Equa Muro	2 Steps
Y0343		3 Stufen
Y0344		4 Stufen
Y0345		5 Stufen



CODE	A	B	C	D	E	F
Y0342	370	610	250	696	200	500
Y0343	370	610	250	946	200	500
Y0344	370	610	250	1196	200	500
Y0345	370	610	250	1446	200	500

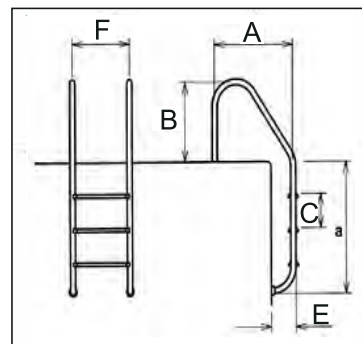


ABMESSUNGEN: mm

EQUA STANDART (AISI 304)		Griffe aus rostfreiem Stahl AISI 304 (Ø43), rutschfeste Stufen aus rostfreiem Stahl mit Befestigungsteilen.
CODE	MODELL	ERLÄUTERUNG
Y03425	Equa Standard	2 Steps
Y03435		3 Stufen
Y03445		4 Stufen
Y03455		5 Stufen



CODE	A	B	C	D	E	F
Y03425	664	610	250	696	200	500
Y03435	664	610	250	946	200	500
Y03445	664	610	250	1196	200	500
Y03455	664	610	250	1446	200	500



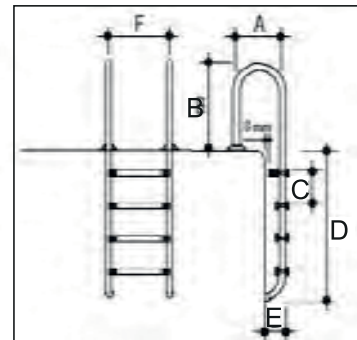
ABMESSUNGEN: mm

EQUA MURO (AISI 316)		Griffe aus rostfreiem Stahl AISI 316 (Ø43). Standard Modell.
CODE	MODELL	ERLÄUTERUNG
Y0348	Equa Muro	2 Stufen
Y0346		3 Stufen
Y0347		4 Stufen
Y0349		5 Stufen



CODE	A	B	C	D	E	F
Y0348	370	610	250	696	200	500
Y0346	370	610	250	946	200	500
Y0347	370	610	250	1196	200	500
Y0349	370	610	250	1446	200	500

ABMESSUNGEN: mm

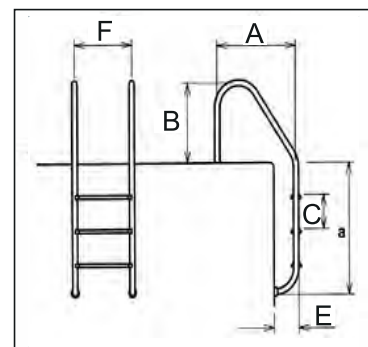


EQUA STANDART (AISI 316)		Griffe aus Edelstahl AISI 316 (Ø43), rutschfeste Trittflächen aus Edelstahl mit Befestigungsteilen.
CODE	MODELL	ERLÄUTERUNG
Y0350	Equa Standart	2 Stufen
Y0451		3 Stufen
Y0457		4 Stufen
Y0458		5 Stufen

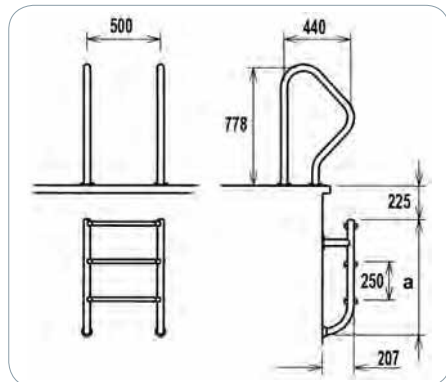


CODE	A	B	C	D	E	F
Y0350	664	610	250	696	200	500
Y0451	664	610	250	946	200	500
Y0457	664	610	250	1196	200	500
Y0458	664	610	250	1446	200	500

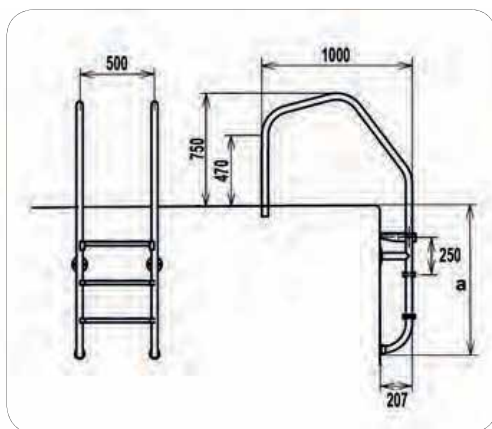
ABMESSUNGEN: mm



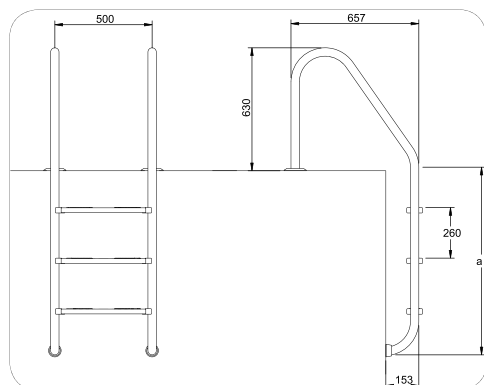
AQUA SPEZIAL (AISI 316)		Rostfreier Stahl AISI 316 (Ø43).	
CODE	MODELL	ERLÄUTERUNG	
500500015	Aqua Spezial	2 Stufen / H90	
500500016		3 Stufen / H120	
500500017		4 Stufen / H150	



AQUA MURO (AISI 316)		Griffe aus rostfreiem Stahl AISI 316 (Ø43). Modell Muro. Für Becken mit Überlauf.	
CODE	MODELL	ERLÄUTERUNG	A.
500500029	Aqua Muro	2 Stufen	696
500500030		3 Stufen	946
500500031		4 Stufen	1196



AQUA STANDART (AISI 316)		Griffe aus rostfreiem Stahl AISI 316 (Ø43), rutschfeste Stufen aus rostfreiem Stahl mit Befestigungsteilen.	
CODE	MODELL	ERLÄUTERUNG	A.
500500026	Aqua Standart	2 Stufen	696
500500027		3 Stufen	946
500500028		4 Stufen	1196



RANDGRIFFE

RANDGRIFFE		Griffe am Beckenrand aus rostfreiem Stahl AISI-304 Ø42 mm Rohr.
CODE	MODELL	ERLÄUTERUNG
HY0007	Equa	0,5 m
HY0008		1 m
HY0009		2 m
HY0010		2,5 m



DUSCHEN UND WASSERFÄLLE

SOLAR-DUSCHE	Solarduschen aus rostfreiem Stahl haben ein Fassungsvermögen von 25 Litern. Es ermöglicht Ihnen, Wasser mit Solarenergie zu erhitzen. Es gibt auch einen Wasserhahn zum Fußwaschen.
CODE	MODELL - ERLÄUTERUNG
500500641	Dusche Solardusche grau + Fußsprinkler



EQUA-WASSERFALL		Wasserschleier vom Typ Cobra.	
CODE	MODELL	ERLÄUTERUNG	ANSCHLUSS
HY0001	Equa	Mini typ AISI 304	2"
HY0002		Mini typ AISI 304	2"
HY0003		Maxi typ AISI 304	2"
HY0004		Mini typ AISI 316	2"
HY0005		Midi typ AISI 316	2"
HY0006		Maxi typ AISI 316	2"

LEUCHTEN

EQUA LAMPE (EQUA SLIMART)		Lichtleistung 2000 Lumen. Leuchtwinkel 120°. Farbtemperatur 6500°K. Versorgungsspannung 12 VAC. Leistung 26 W. Schutzart IP68.
CODE	MODELL	ERLÄUTERUNG
Y0636	Oberflächenprofilierung	Weißes LED-Lampenset
Y0159		Tageslicht LED-Lampenset
700800220		Blaue led lampe set
Y0616	Led-Lampe	Weiß
Y0341		Tageslicht
Y0339		Blau



EQUA LAMPE (EQUA SHINE)		Lichtleistung 2000 Lumen, Leuchtwinkel 120°. Farbtemperatur 6500°K. Versorgungsspannung 12 VAC. Leistung 30 W. Schutzart IP68.
CODE	MODELL	ERLÄUTERUNG
Y0340	Unter Putz	Weißes LED-Lampenset
Y0029		Tageslicht LED-Lampenset
Y0616	Led Lampe	Weiß
Y0341		Tageslicht
Y0339		Blau
Y0740	Lampenhülse	



MINI-HÜLSENLAMPE		
CODE	MODEL	ERLÄUTERUNG
Y0742	Flush Mounted	Mini-LED-Einbauleuchte (unter dem Putz)



ZIERLAMPE MIT FUSS		
CODE	MODELL	ERLÄUTERUNG
Y0762	Underwater	120W - 24V Stehleuchte für Zierbecken
Y0775	Underwater	50W - 12V Stehleuchte für Zierbecken



AQUA LUX LED (BETON)		Hoher Leistung dank Polykarbonatstruktur, Spritzguss, Schutzklasse IP68, geringer Verbrauch, hohe Helligkeit (ca. 2000 Lumen), Betrieb mit Standardtransformatoren ermöglicht einfachen Austausch in bestehenden Anlagen, farbwechselnde Version kann durch Ein-Aus oder Fernbedienung gesteuert werden. Entspricht der Norm EN 60598. 5 Jahre Garantie.
CODE	MODELL	ERLÄUTERUNG
200301011	Aqua Lux	10 Watt led weiß - set (1 Stück/20m ²)
200300004		35 Watt led weiß - set (1 Stück/50m ²)
200300020		25 Watt led blau - weiß - set (1 Stück/25m ²)
200300006		RGB led - set (1 Stück/20m ²)
Sandart Paket : Lampe+25m. Lampenhülle+2,5m. H07 Kabel+Steckdose+Crimpstecker+Kabelspirale.		

• CE, ROHS, UNI EN 16582



AQUA LUX LED (LINER)		Hoher Energieverbrauch dank Polykarbonatstruktur, Spritzguss, Schutzklasse IP68, niedriger Verbrauch, hohe Helligkeit (ca. 2000 Lumen), Betrieb mit Standardtransformatoren ermöglicht einfachen Austausch in bestehenden Anlagen, farbwechselnde Version kann durch Ein-Aus oder Fernbedienung gesteuert werden. Entspricht der Norm EN 60598. 5 Jahre Garantie.
CODE	MODELL	ERLÄUTERUNG
200301010	Aqua Lux	10 Watt led weiß - set (1 Stück /15m ²)
200300003		35 Watt led weiß - set (1 Stück/50m ²)
200300019		25 Watt led blau - weiß - set (1 Stück /25m ²)
200300005		RGB led - set (1 Stück/20m ²)
Sandart Paket : Lampe+25 cm. Lampenhülle+2,5m. H07 Kabel+Buchse+Crimpstecker+Kabelspirale		

• CE, ROHS, UNI EN 16582



SPOT LED LAMPE		
CODE	MODELL	ERLÄUTERUNG
200300035	Spot	3,5 Watt Weißes LED-Licht, 3m Kabel
200300035S		3,5 Watt Weißes LED-Licht, 10m Kabel
200300037		10 Watt Mehrfarbiges Licht, 3m Kabel
200300037S		10 Watt Mehrfarbiges Licht, 10m Kabel

• CE, ROHS, UNI EN 16582



TRANSFORMATOR DER AQUALAMPE UND FERNBEDIENUNGSMODUL		Lampentransformator.
CODE	MODELL	ERLÄUTERUNG
200300411	Aqua Lampen- transformator	60 Watt
200300412		100 Watt
200300413		300 Watt
200300030	Modul	Fernbedienungsmodul für Lampe (Ein-Aus)

• CE, ROHS, UNI EN 16582



EQUA FÜLLTRANSFORMATOREN	
CODE	ERLÄUTERUNG
Y0819	100W 12v Ausgang 220V Eingang
Y0191	300W 12v Ausgang 220V Eingang
Y0820	400W 12v Ausgang 220V Eingang
Y0821	600W 12v Ausgang 220V Eingang

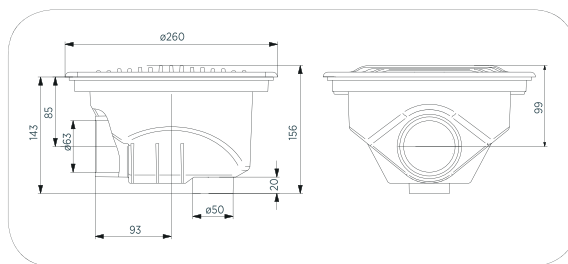


BODENFILTER

AQUA DIP ABSAUGUNG		ERLÄUTERUNG
CODE	MODELL	ERLÄUTERUNG
200200038	Aqua	Entwässerung, Stahlbetonbecken

Weißer ABS-Kunststoff, Drallgitter, Niveauregulierung mit Feinregulierungsschraube, Innenverleimung D.63, Muffen und Schrauben aus Edelstahl 316. 28,11m³/h - 0,5 m/s : 16,86m³/h - 0,3 m/s. H 150mm 250x250mm, entspricht der Norm UNI 13451. Anti-Wirbel.

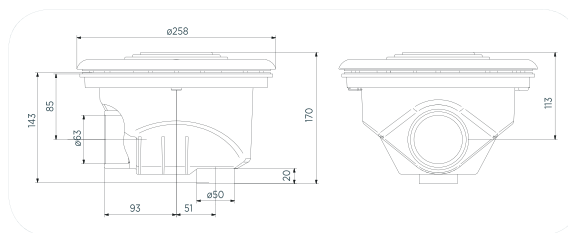
- Anti Vortex



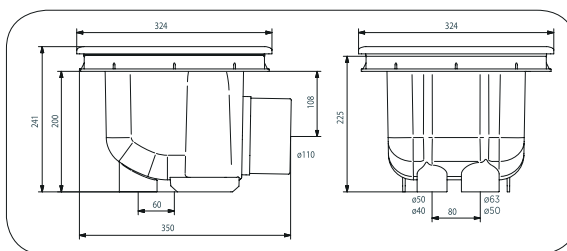
AQUA DIP ABSAUGUNG		ERLÄUTERUNG
CODE	MODELL	ERLÄUTERUNG
200200037	Aqua	Entwässerung, Linerpools

Weißer ABS-Kunststoff, Drallgitter, Niveauregulierung mit Feininstellschraube, Innenverklebung D.63, Muffen und Schrauben aus Edelstahl 316. 29,72 m³/h - 0,5 m/s : 17,9 m³/h - 0,3 m/s. H 150mm 0258. Entspricht der Norm UNI 13451. Anti-Wirbel.

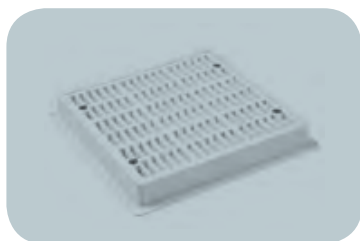
- Anti Vortex



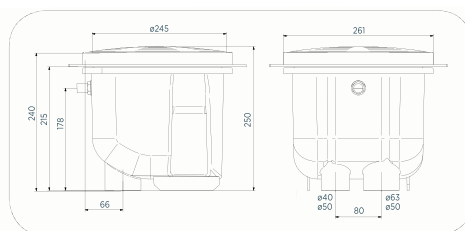
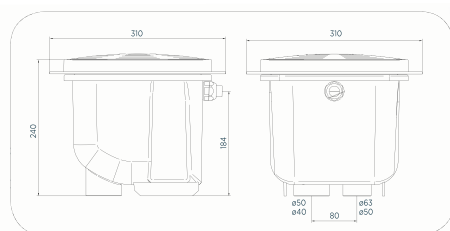
AQUAMAX		Aus weißem ABS-Kunststoff, ideal für großvolumige Becken, D.110-Klebung, Muffen und Schrauben aus Edelstahl 316, 52,71m ³ /h - 0,5 m/h : 31,62 m ³ /h - 0,3 m/h. 315x315 mm gemäß der Norm UNI 13451.
CODE	MODELL	ERLÄUTERUNG
200200061	Aquamax	Hauptentwässerung, Stahlbetonbecken
200200060		Hauptentwässerung, Liner-Becken
20020006KIT		Adaptersatz (optional)



EQUA BODENABSAUGDECKEL		
CODE	MODELL	ERLÄUTERUNG
Y0637	Equa	20 x 20 cm quadratischer Gitterrost
Y0617		26,5 x 26,5 cm quadratischer Gitterrost

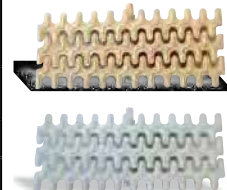


AQUA-NIVEAUREGLER		Deckeladapter, Füllstandssensor, Einstellung des Füllstandssensors. In Übereinstimmung mit der Norm UNI 13451.
CODE	MODELL	ERLÄUTERUNG
200200059	Regulator	Mechanischer Niveauregler
200200730		Elektronischer Niveauregler



GITTER

EQUA KUNSTSTOFF-GITTER		Aus Kunststoff, spezielle Konstruktion, die das Eindringen von Laub in den Überlaufbehälter verhindert. Entspricht der Norm UNI 13451.
CODE	MODELL	ERLÄUTERUNG
400400010	Equa Gitter	20 cm Einzelbeschlag
400400015		25 cm Einzelbeschlag
Y0445	Beckenrand	Beckenrand PVC-Schleuse Leiste



EQUA KUNSTSTOFF-GITTER		
CODE	MODELL	ERLÄUTERUNG
400400011	Equa	20 cm Einzelbeschlag
400400012		25 cm Einzelbeschlag
400400013		30 cm Doppelbeschlag



ECKTEILE

POOL -ECKTEILE		Equa Eckteile
CODE	MODELL	ERLÄUTERUNG
Y0086P	Equa	Eckstück 20 cm 45° Polyester
Y0143P		Eckstück 25 cm 45° Polyester
Y0939		Eckstück 30 cm 90° Polyester
Y0085P		Eckstück 20 cm 90° Polyester
Y0142P		Eckstück 25 cm 90° Polyester



DÜSE

BOCCHETTE		Wandeinlaufdüse, eine spezielle Einlaufdüse, die es ermöglicht, das Wasser in einem weiten Winkel in das Becken einzuleiten, Durchflussmenge 9m ³ /h, Anschluss 2". Entspricht der Norm UNI 13451.
CODE	MODELL	ERLÄUTERUNG
200200017F	Bocchette	Für Stahlbetonbecken
200200016F		Für Becken mit Plattenauskleidung
200200048F		Für Becken mit Stahlbetonauskleidung



BOCCHETTA		Bodeneinlaufdüse in Becken, Durchflussmenge 9m ³ /h. Entspricht der Norm UNI 13451. 2"-Anschluss.
CODE	MODELL	ERLÄUTERUNG
200200028F	Bochetta	Für Stahlbetonbecken
200200027F		Für Liner-Pools



EQUA FÜHRUNGSDÜSE		Einlaufdüse mit konstantem Durchfluss für Stahlbetonbecken.
CODE	MODELL	ERLÄUTERUNG
Y0337	Equa	50'er
Y0338		63'er



EQUA FÜHRUNGSDÜSE		Einstellbare Einlaufdüse für Stahlbetonbecken.
CODE	MODELL	ERLÄUTERUNG
Y0652	Equa	50'er
Y0152		63'er

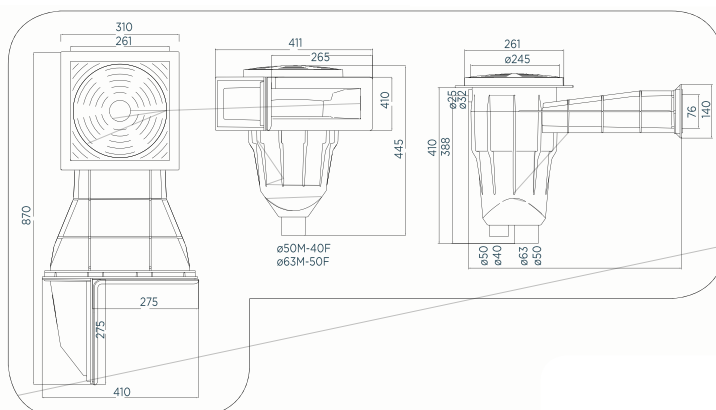


EQUA VAKUUM DÜSE		Vakuumdüse mit konstantem Durchfluss für Stahlbetonbecken.
CODE	MODELL	ERLÄUTERUNG
Y1121	Equa	50'er
Y0408		63'er

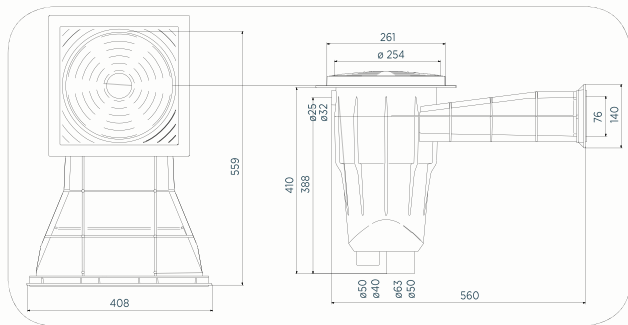


SKIMMER

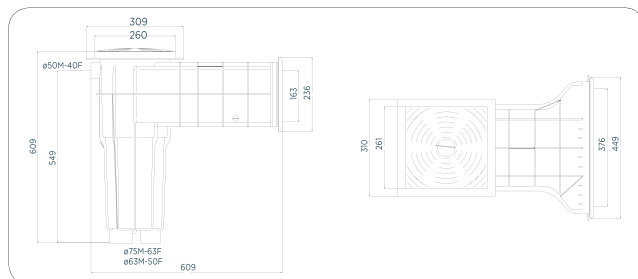
SKLANG ECKSKIMMER		<p>Es ist bekannt, dass sich alle Schwebstoffe im Wasser in den Ecken ansammeln. Der gesehene Eckskimmer sammelt alle Verunreinigungen, indem er einen Wirbeleffekt erzeugt. SKlang, unser patentierter Eckskimmer, garantiert mit seiner natürlichen trichterförmigen Struktur das Auffangen der gesamten Schmutzfracht im Wasser. Es ist bekannt, dass in Becken mit Skimmern das Wasser zu niedrig steht, was ein schlechtes Bild ergibt. Dank unseres Eckskimmers kann das Wasser bis zu einem sehr geringen Abstand zur Oberfläche aufsteigen und das schlechte Image wird beseitigt. PP-Material, Oberflächenwehr zur Druckprüfung. Internes System, Muffenteil, Schraube INOX 316. Durchflussmenge 9,82 D.50 - 15,61 D.63. Geräuschlose Abdeckungen. In Übereinstimmung mit der Norm UNI 13451.</p>
CODE	MODELL	ERLÄUTERUNG
200200002	SKlang	Für Stahlbetonbecken
200200001		Für Liner-Pools



OVERFLOW SKIMMER		In einem Stück spritzgegossen, spezielle Konstruktion, um den Wasserstand oben zu halten, mit quadratischer Rahmenabdeckung. D.50 9,82m ³ /h - D.63 15,61m ³ /h in Übereinstimmung mit der Norm UNI 13451.
CODE	MODELL	ERLÄUTERUNG
200200004	OverFlow	Für Stahlbetonbecken
200200003		Für Liner-Pools



MAXI-SKIMMER MIT BREITER ÖFFNUNG		Der Typ mit breiter Öffnung bietet dank seiner hohen Leistung eine gute Zirkulation. D.50 9,82m ³ /h - D.63 15,61m ³ /h - D.75 22,08m ³ /h Entspricht der Norm UNI 13451.
CODE	MODELL	ERLÄUTERUNG
2002C0004	Klassisch	Für Stahlbetonbecken
2002C0003		Für Liner-Pools



EQUA SKIMMER		Klassischer Skimmer.
CODE	MODELL	ERLÄUTERUNG
YO336	Skimmer	Für Stahlbetonbecken



FUSSDESINFEKTIONSMITTEL POOL		
CODE	MODELL	ERLÄUTERUNG
500500557	Aqua Lux	50x35x10cm weiß
500500558		70x45x10cm weiß



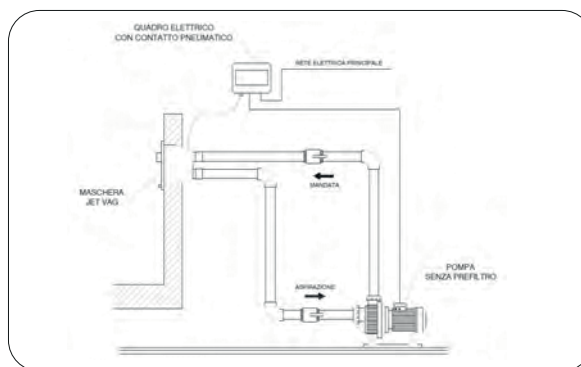
MAX JET

MAX JET	Ermöglicht ununterbrochenes Schwimmen gegen die Gegenströmung, insbesondere für kleine und mittelgroße Becken. Wird zusammen mit der Theke an der Seitenwand montiert. Das vorhandene System erzeugt eine mit hoher Geschwindigkeit einstellbare Wasserströmung. Die Gegenstromschwimmanlage wird mit einer Pumpe nach CE-Norm geliefert. Sie ist geräuschlos und kann bei allen Schwimmbeckenmodellen installiert werden.
CODE	ERLÄUTERUNG
100160600	Max Jet - Wandstück



JETWAG

JETWAG	Ermöglicht ununterbrochenes Schwimmen gegen die Gegenströmung, insbesondere für kleine und mittelgroße Becken. Wird zusammen mit der Theke an der Seitenwand montiert. Das vorhandene System erzeugt eine mit hoher Geschwindigkeit einstellbare Wasserströmung. Die Gegenstromschwimmanlage wird mit einer Pumpe nach CE-Norm geliefert. Sie ist geräuschlos und kann bei allen Schwimmbeckenmodellen installiert werden.			
CODE	MODELL	LEISTUNG V	PUMPE kW-HP	ELEKTRISCHES PANEEL
100160610	Jetwag	Einphasig	2,2 kW-3,0 HP	SI
100160611	Jetwag	Dreiphasig	3,0 kW-4,0 HP	SI



PNEUMATISCHER KNOPF	Pneumatischer Knopf zum Ein - Aus Schalten. Komplett mit 2m Kabel und Anschlussmütern. Schutzart IP68.
CODE	ERLÄUTERUNG
100160422C	Pneumatischer Knopf



WASSERLUFT GEMISCHDÜSE	Wandmontierte ABS-Düse. Wassereinlass O 50, Lufteinlass O 20.
CODE	ERLÄUTERUNG
108160000	Mixing jet 1" 1/2 MF



EDELSTAHL-DÜSE	Wandmontierte Düse aus rostfreiem Stahl (AISI 304). Flansch und Flanschdeckel aus Stahl, einstellbares Luft-Wasser-Gemisch. Entspricht der Norm UNI EN 13451.
CODE	ERLÄUTERUNG
100160210C	Edelstahldüse, Liner
100160211C	Edelstahldüse, Stahlbeton



BLOWER

BLOWER	Gehäuse und Laufräder komplett aus funkensicherem Aluminium. „CLOSED COUPLED“-Ausführung; angeflanschter Elektromotor und Maschinengehäuse. Das dynamisch ausgewuchtete Laufrad ist direkt auf dem Wellenende des Motors befestigt. Bipolare Elektromotoren für den Dauerbetrieb. Dreiphasig für alle Leistungen und einphasig bis zu 2,2 kW. Schutzart IP54.			
CODE	ERLÄUTERUNG	LEISTUNG V	ANSCHLUSS	THERMISCH A
100160552	Einphasig	cl-40 0,8 kW	1"1/2	6-9
100160553	Dreiphasig	cl-40 0,9 kW	1"1/2	2-4
100160554	Einphasig	cl-40 1,1 kW	1"1/2	6-9
100160555	Dreiphasig	cl-40 1,1 kW	1"1/2	2-4
100160556	Einphasig	cl-50 1,5 kW	2"	9-12
100160557	Dreiphasig	cl-50 1,5 kW	2"	4-6
100160558	Dreiphasig	cl-60 2,2 kW	2"	6-9
100160559	Dreiphasig	cl-60 3 kW	2"	6-9



Ausgangsdruck	0			50			75			100			125			150			175			200			225			250		
	mc/h	mc/h	KW	mc/h	KW	mc/h	KW	mc/h	KW	mc/h	KW	mc/h	KW	mc/h	KW	mc/h	KW	mc/h	KW	mc/h	KW	mc/h	KW	mc/h	KW	mc/h	KW			
CL 40 Einphasig	150	118	0,8	103	0,8	89	0,8	74	0,8	59	0,8																			
CL 40 Dreiphasig	150	118	0,9	103	0,9	89	0,9	74	0,9	59	0,9	44	1,1	30	1,1															
CL 50	212	184	1,5	168	1,5	151	1,5	133	1,5	116	1,5	99	1,5	82	1,5															
CL 60	300	268	2,2	249	2,2	230	2,2	211	2,2	192	2,2	174	2,2	155	3	136	3	117	3											

POOL - REINIGUNGSZUBEHÖR

ALGENBÜRSTE FÜR DEN POOL	Algenbürste für den Pool
CODE	MODELL - ERLÄUTERUNG
700700080	45 cm Kunststoff
700700081	45 cm Metall



TELESKOPISCHER BESENSTIEL	Teleskopischer Besenstiel in verschiedenen Größen.
CODE	MODELL - ERLÄUTERUNG
700700020	2 x 2.4 m
700700021	3 x 2.5 m
700700022	3 x 3 m



VAKUUM SCHLAUCH	
CODE	MODELL - ERLÄUTERUNG
700700115	9 m - 1 1/2" Eva, mit Adapter
700700116	13 m - 1 1/2" Eva, mit Adapter
700700117	15 m - 2" Eva
700700118	30 m - 2" Eva
700700123	Pool Saugschlauch Adapter 1 1/2"
700700122	Pool Saugschlauch Adapter 2"



• Adapter für 1 1/2 Schläuche sind im Schlauchpreis enthalten.

POOL SKIMMER	Poolskimmer in verschiedenen Formen.
CODE	MODELL - ERLÄUTERUNG
700700063	Tiefenreinigung - preiswert
700700067	Tiefenreinigung - Lux (hochwertig)



POOL CLEANER	Bodenbesen für Stahlbetonbecken.
CODE	MODELL - ERLÄUTERUNG
700700011	1 1/2" mit Clip , L= 33 cm
700700018	2" mit Clip, L=45 cm

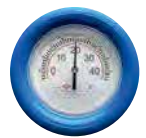


POOL CLEANER	Bodenbesen für Liner-Pools.
CODE	MODELL - ERLÄUTERUNG
700700016	1 1/2" L=270 mm



POOLTHERMOMETER

POOLTHERMOTER	Poolthermometer
CODE	ERLÄUTERUNG
07074	Thermometer



POOL RETTUNGSRING

POOL RETTUNGSRING	Rettungsring für den Pool
CODE	ERLÄUTERUNG
PG-15	Innendurchmesser 440 mm, Außendurchmesser 720 mm



POOL-ROBOTER

Anzahl der Motoren	3
Versorgung der Steuereinheit	200 - 240 VAC ; 50 Hz
Stromversorgung	30 VDC
Betriebsleistung	150 W
Kabellänge	15 m
Robotergröße (L x B x H)	43 x 48 x 27 cm
Vepackungsgröße (L x B x H)	56 x 56 x 46 cm
Gewicht des Roboters	9,5 kg (Verpacktes Gewicht 19,2 kg)
Filterfläche und -ebene	1280 cm ² / 100 p
Filterkapazität	5 L
Pumpenleistung	27 cm
Pumpendurchfluss	16 m ³ /h



Elektrischer Reinigungsroboter

Patentierte Silikontechnologie

Kein Verlust an Saugkraft

Zodiac hat den ersten **Silikonsauger** für Schwimmbäder entwickelt. Diese Technologie erzeugt einen leistungsstarken Wirbel, der im Filter zirkuliert. Dank des erzeugten Wirbels zirkulieren die Ablagerungen ständig im Filter und verhindern, dass sie die Poren füllen. Dadurch wird eine kontinuierliche und stärkere Absaugung erreicht.

Push'n Go TM

Leicht zugänglicher Filter

Die Reinigungskammer ist so konzipiert, dass sie mit einem einfachen Druck auf den Push'n Go TM-Knopf entfernt werden kann.

Reinigungsprogramme

3 Stunden für jede Reinigungszone: Boden / Wand / nur Wasserleitung

Voll-Filter-Anzeige

Zeigt die Filterreinigungszeit an, um maximalen Komfort und Saugleistung zu gewährleisten.

FÜR WELCHE POOLS / SCHWIMMBECKEN IST ER GEEIGNET?

Beckentyp ;	Unterirdische Spezialbecken und oberirdische Becken mit festen Wänden, maximal 12x6 m
Beckenform ;	Rechteckig, oval, freie Form
Bodenform ;	Flache, leicht und stark geneigte Böden
Beckenoberfläche ;	Liner, Spezialfarbe, keramikbeschichtete und Polyesterbecken, spezielle Keramikbürste

ZODIAC		Ermöglicht sowohl die Boden- als auch die Wandreinigung. 15 m Kabellänge, erzeugt einen Wirbel mit Silikontechnologie und zieht die Verschmutzung im Pool an. 30 V 3 Motor, 9,5 kg Gewicht, mit Wagen.
CODE	MODELL	KAPAZITÄT
AZ14007	Zodiac	16 m ³ /s



• 2 Jahre Garantie.

M3 DOLPHIN		Ermöglicht die Reinigung des Beckenbodens und der Ecken. Er fängt kleinen und großen Schmutz mit seinem eigenen Filter auf. Reinigungsdauer 3 Stunden, Kabellänge 18 m, Motoreinheit 24 VDC, konzipiert für Heimschwimmb Becken bis zu 10 m LÄNGE. Er bietet eine einfache Reparatur und Wartung mit DIY-Technologie.
CODE	MODELL	KAPAZITÄT
A120005	Dolphin Supreme M3	17 m ³ /h



• 2 Jahre Garantie.

DOLPHIN WAVE 50		Ermöglicht sowohl Boden- als auch Wandreinigung, doppelte Bewegungsachse. Ideal für 25 m halbolymische Schwimmb Becken, selbstlernendes Abtastprogramm für optimale Beckenreinigung, signalisiert bei verstopftem Filter. Reinigungsdauer 4 Stunden, 24 m Kabellänge, 24-V-Doppelmotor, 70-Mikron-Filter, inklusive Wagen.
CODE	MODELL	KAPAZITÄT
A130003	Dolphin Wave 50	16 m ³ /h



• 2 Jahre Garantie.

DOLPHIN WAVE 100		Ermöglicht sowohl die Boden- als auch die Wandreinigung. Geeignet für gewerbliche Schwimmb Becken. Ermöglicht die professionelle Reinigung von 15 - 25 m langen Schwimmb Becken. Mit seiner fortschrittlichen und leistungsstarken mehrschichtigen Filtration reinigt er das Wasser von Haaren, Staub, Insekten und allen Arten von unerwünschtem Schmutz. Betriebsdauer 4, 6, 8 Stunden, 30 m Kabel, das Kabel ist gedreht, um ein Verheddern zu verhindern, 12 kg Gewicht, Motoreinheit 27 VDC, DIY-Technologie, mit Transportwagen.
CODE	MODELL	KAPAZITÄT
A130006	Dolphin Wave 100	17 m ³ /h



• 2 Jahre Garantie.

TESTKITS

POOL TESTKIT	1 Flasche Chlorindikator, 1 Flasche pH-Indikator, 1 spezielles Reagenzglas mit Chlor-pH-Farbschwelle, 1 Packungsbeilage.
CODE	MODELL - ERLÄUTERUNG
700100100	Testkit pH - CL



POOL TESTKIT	Chloranalyse-Kit
CODE	MODELL - ERLÄUTERUNG
Y0066	Chloranalyse-Kit flüssig.



POOL TESTKIT	Härte-Kit.
CODE	MODELL - ERLÄUTERUNG
Y0002	Gesamthärte.

POOL TESTKIT	Eisen-Analyse-Kit.
CODE	MODELL - ERLÄUTERUNG
Y0112	Eisen-Analyse-Kit.

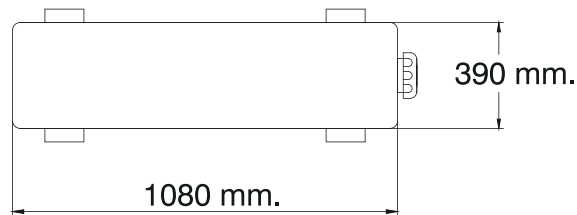
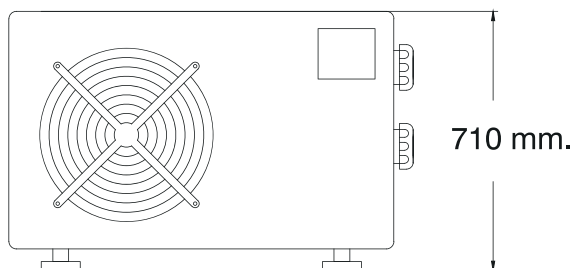


POOL-ANALYSIERER	
CODE	MODELL - ERLÄUTERUNG
Y0655	Handmessgerät pH
Y0052	TDS-Handmessgerät



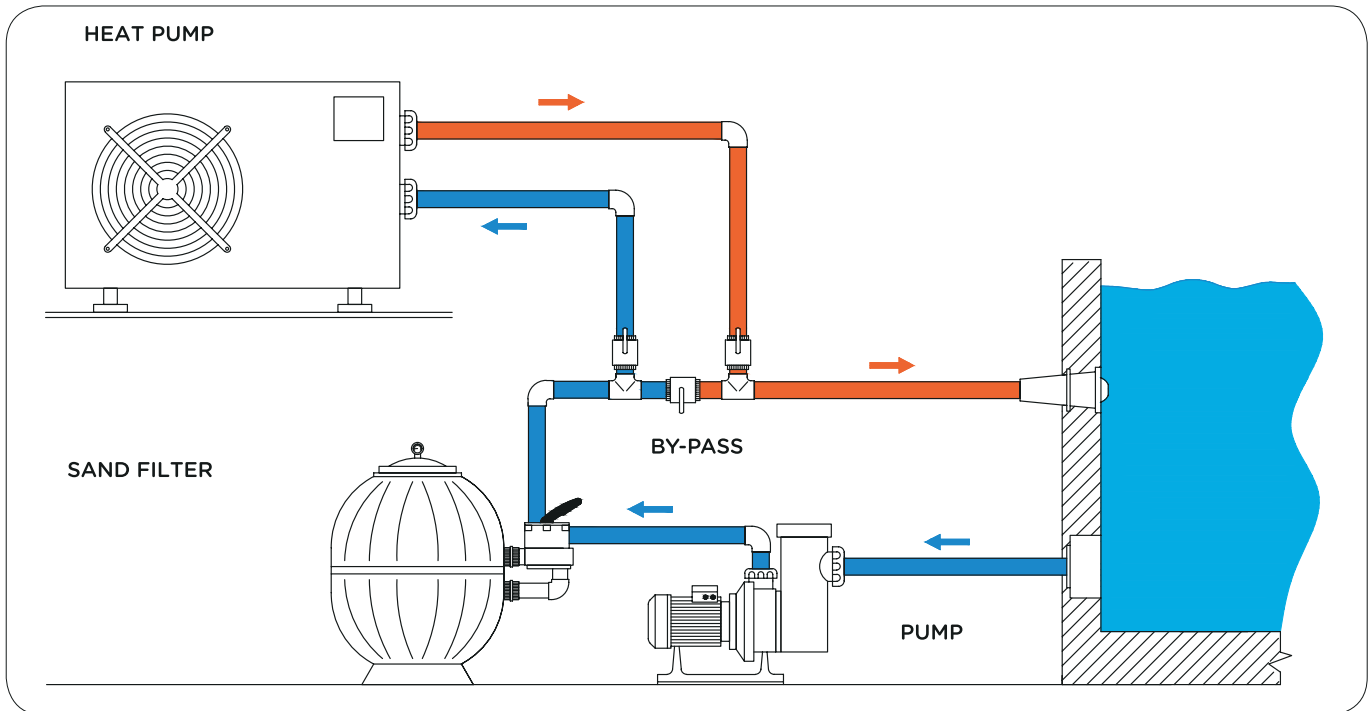
WÄRMEPUMPE

WÄRMEPUMPE	Pumpe zur Beheizung von chlorierten, salzhaltigen Schwimmbecken und Whirlpools. Das Heizsystem basiert auf einem externen Stromsystem. Sie liefert 5 kW Leistung bei 1 kW Verbrauch. Intern geschützter Panasonic-Kompressor, Hochleistungs-Verdampferkonvektor, direkter Axialventilator-Antriebsmotor, Wasserkondensator aus Reintitan.
CODE	ERLÄUTERUNG
700800304N	7,3kW
700800305N	9,8kW
700800306N	12kW
700800307N	14kW



TECHNISCHE EIGENSCHAFTEN

- > Aufstellung im Freien und neben dem Bunkersystem.
- > Hydraulischer Anschluss PVC Ø50 mit Nebenstromfilterung.
- > Zwischen der Rückseite der Wärmepumpe und der Wand muss ein Abstand von 50 cm bestehen. Bis zu 4-5m vor der Wärmepumpe darf sich kein Hindernis (Mauer usw.) befinden.
- > Stromversorgung mit 30 mA Differenzialschutz auf der Leitung.



MODELL			700800304N	700800305N	700800306N	700800307N
STROMVERSORGUNG		V/Ph/Hz	220 - 240V/1/50			
KÜHLER			R410a			
A24 / W26°C	HEIZLEISTUNG	kW	7.3	9.8	12	14
		BTU/h	24908	33438	40944	47768
	LEISTUNGS-AUFNAHME	kW	1.34	1.78	2.18	2.50
	ARBEITSSTROM	A	5.8	7.7	9.5	10.9
	RÜCKLAUF	-	5.45	5.5	5.5	5.6
A15 / W26°C	HEIZKAPAZITÄT	kW	6.0	8.0	9.8	11.5
		BTU/h	20412	27402	35554	39146
	LEISTUNGS-AUFNAHME	kW	1.32	1.76	2.16	2.47
	ARBEITSSTROM	A	5.8	7.7	9.4	10.7
	RÜCKLAUF	-	4.52	4.56	4.56	4.64
KOMPRESSÖR	TYP		DREHEND			
LÜFUNG / FAN	RICHTUNG		HORIZONTALE ACHSE			
ABMESSUNGEN	NETZWERK	mm	1050*360*620	1050*360*620	1050*360*620	1050*360*620
	VERPACKUNG	mm	1080*390*710	1080*390*710	1080*390*710	1080*390*710
LÄRMPEGEL		DB(A)	46	48	49	49
WASSErTEMPERATUR		°C	HEATING: 10°C-40°C		COOLING: 10°C-30°C	
FALSCHr WASSERTEMPERATUR		°C	-10 - 43			
PROPORTIONALER WASSERDURCHFLUSS		m³/h	3.1	4.2	5.2	6.0
PROPORTIONALER DRUCKABFALL		kPa	12	12	14	14
WASSERANSCHLÜSSE		inch	1-1/2"	1-1/2"	1-1/2"	1-1/2"
STEUERUNG		-	MIKROPROZESSOR MIT LCD-BILDSCHIRM			
WASSER WÄRME	TYP	-	TITAN	TITAN	TITAN	TITAN
	AUßENMATERIAL	-	PVC	PVC	PVC	PVC
SPULE	TYP	-	BLAUES GESCHLOSSENES ALUMINIUM + RUNDES KUPFERROHR INNEN			
GEEIGNET FÜR POOLS		m³	0-40	40-60	50-80	80-120

PLATTENWÄRMETAUSCHER

Plattenwärmetauscher sind die kostengünstigsten und bevorzugten Systeme für die Schwimmbadwassererwärmung.

Wärmetauscher schützen die Heiz- oder Kühlquellen im System, die Anlage vor Ablagerungen, Schmutz und übermäßigem Druck im System.

Wärmetauscher können in vielen Bereichen eingesetzt werden, z. B. zum Heizen, Kühlen, als Kreislauftrenner oder als Druckunterbrecher in Anlagen.

CODE	POOLKAPAZITÄT (m³)	UMLAUFZEIT (Stunden)	AUSTAUSCHKAPAZITÄT (Kcal/h)	TEMPERATURPROGRAMM (C)	ANZAHL DER PLATTEN	ANSCHLUSS EINGANG - AUSGANG
HY0011	80	48	30000	10-28	7	1"
HY0012	90	48	33750	10-28	8	1"
HY0013	100	48	37500	10-28	9	1"
HY0014	110	48	41250	10-28	10	1"
HY0015	120	48	45000	10-28	10	1"
HY0016	130	48	48750	10-28	12	1"
HY0017	140	48	52500	10-28	12	1"
HY0018	150	48	56250	10-28	12	1"
HY0020	170	48	63750	10-28	14	1"
HY0023	200	48	75000	10-28	18	1"
HY0024	250	48	93750	10-28	15	1"1/4
HY0025	300	48	112500	10-28	17	1"1/4
HY0027	400	48	150000	10-28	22	1"1/4
HY0029	500	48	187500	10-28	26	1"1/4
HY0030	550	48	206250	10-28	30	1"1/4



POLYESTER-POOLS

Fertige Poolsysteme mit Ausrüstung aus Polyester.

TECHNISCHE INFORMATIONEN

- > Hergestellt aus Polyestermaterial, 10 Schichten
- > Lampen- und Skimmerplätze sind geöffnet
- > Zusammen mit Transportkasten
- > Optionale Überflurklemme

IM PAKET ENTHALTENE AUSSTATTUNG

- > Poolkörper aus Polyester in Abmessungen,,
- > 2 Pool-Lampen,
- > 1 Skimmer,
- > 2 Stück Einlaufdüsen
- > 30 Meter Aquaflex Schlauch,
- > 1 Maschinenkammer Europpo,

CODE	ABMESSUNGEN
EP2360	2,30X6,00
EP3070	3,00X7,00



KOMPOSIT-SCHWIMMBECKEN (SCHWIMMBÄDER)

Fertige Poolsysteme mit Ausrüstung aus Polyester.

TECHNISCHE INFORMATIONEN

- > Gelcoat Oberflächenbeschichtung
- > Baryer - Beschichtung Vinylesterharz
- > Glasfaser / Harz - Schicht
- > Farbige Glasfaser / Harz - Schicht
- > Schneller Aufbau
- > All Fertigungsschritte werden professionell mit der MPV Magnum Venus Fasertrimmer-Polyester-Spritzmaschine ausgeführt..

Achtung: Bei zu lockerem, mit Wasser gefülltem Boden ist es notwendig, die in unserem Pool vorhandene Metall-Laufrolle mit einem Drahtseil mit dem Bodenbeton zu verbinden.

Das elektromechanische System des Pools, das Poolzubehör und die Poolausstattung sind im Preis inbegriffen.

FARBOPTIONEN FÜR DEN POOL



KIYGİ MAVİ



RAL 5012



RAK 5015



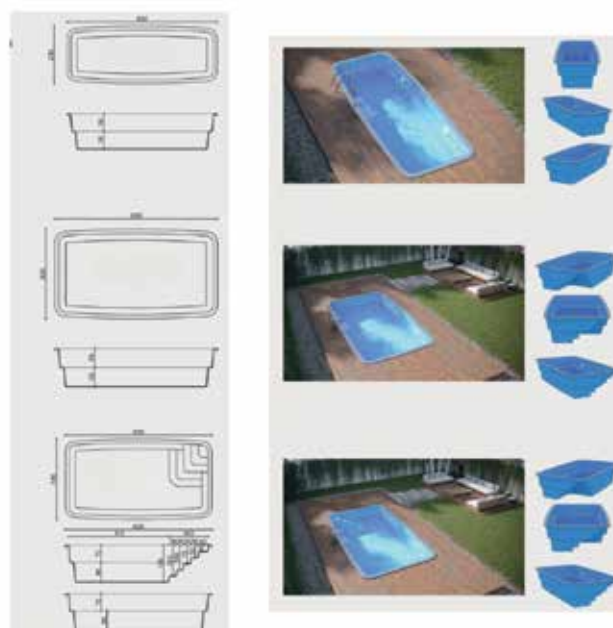
RAL 5017



RAL 9003

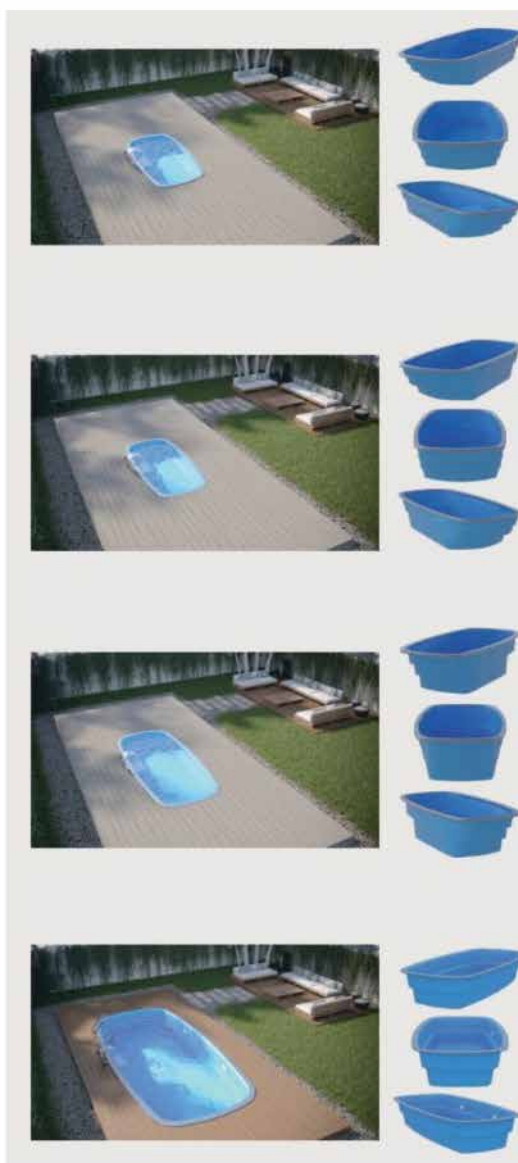
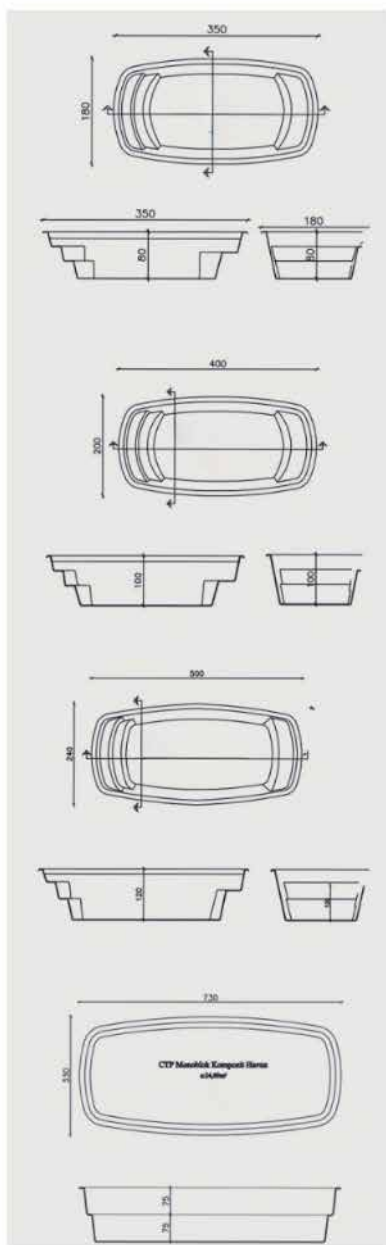
BERLİN

MODELL	SCHALENDICKE	ABMESSUNGEN	SCHALENGEWICHT
Berlin1	6-8 mm	230-600-140 cm	350 kg
Berlin2	6-8 mm	330-600-140 cm	450 kg
Berlin3	6-8 mm	330-600-140 cm	485 kg



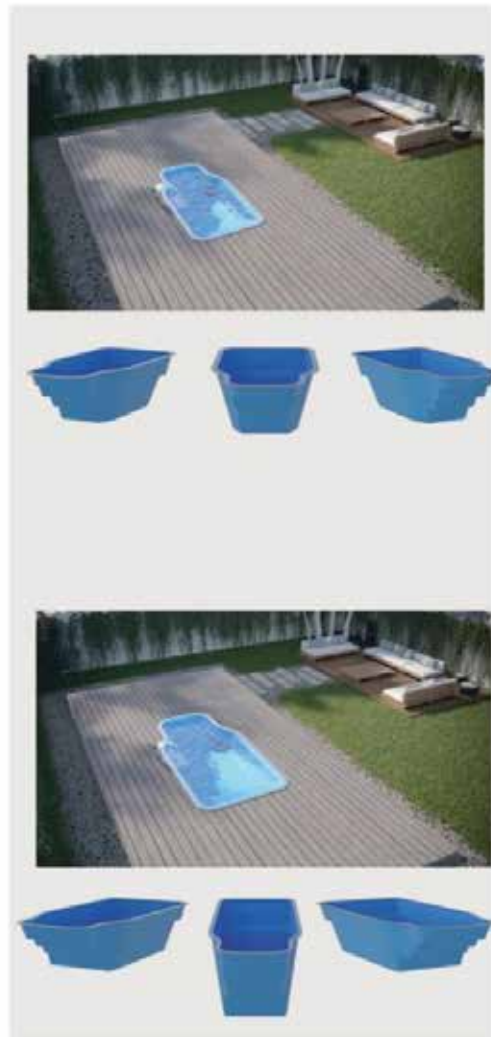
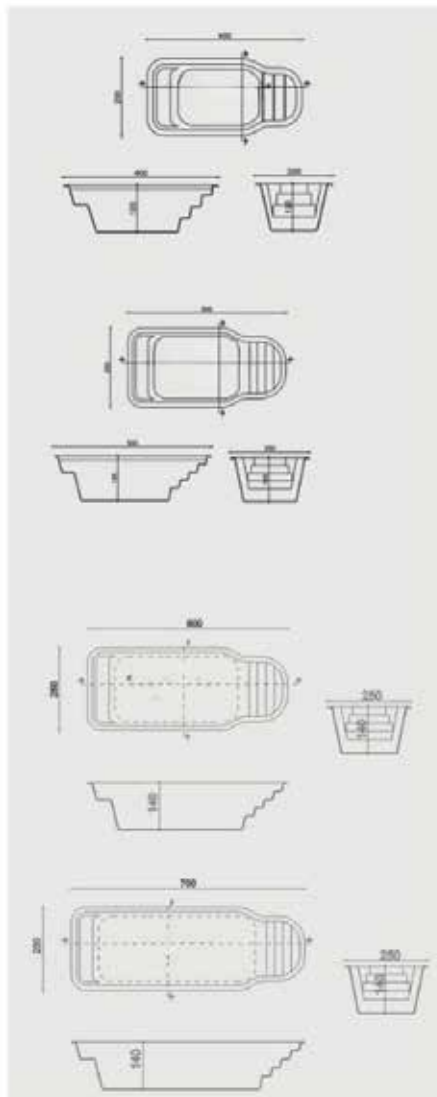
HAMBURG

MODELL	SCHALENDICKE	ABMESSUNGEN	SCHALENGEWICHT
Hamburg1	3-5 mm	180-350-80 cm	110 kg
Hamburg2	4-6 mm	200-400-100 cm	165 kg
Hamburg3	4-6 mm	240-500-120 cm	215 kg
Hamburg4	6-8 mm	330-730-150 cm	500 kg



HANNOVER

MODELL	SCHALENDICKE	ABMESSUNGEN	SCHALENGEWICHT
Hannover1	7-8 mm	200-400-120 cm	180 kg
Hannover2	5-7 mm	250-500-140 cm	270 kg
Hannover3	5-7 mm	250-600-120 cm	180 kg
Hannover4	5-7 mm	250-700-140 cm	270 kg



FERTIGTEILBECKEN

Es wurde nach der besten Art der Verwendung entworfen, indem es die Produktionsstufen in Übereinstimmung mit nationalen und internationalen Normen durchlief. Es besteht aus einer Magnesiumlegierung und einer Aluminium-Zink-Verbindung, deren Festigkeit durch eine Zinkbeschichtung erhöht wird..

TECHNISCHE INFORMATIONEN

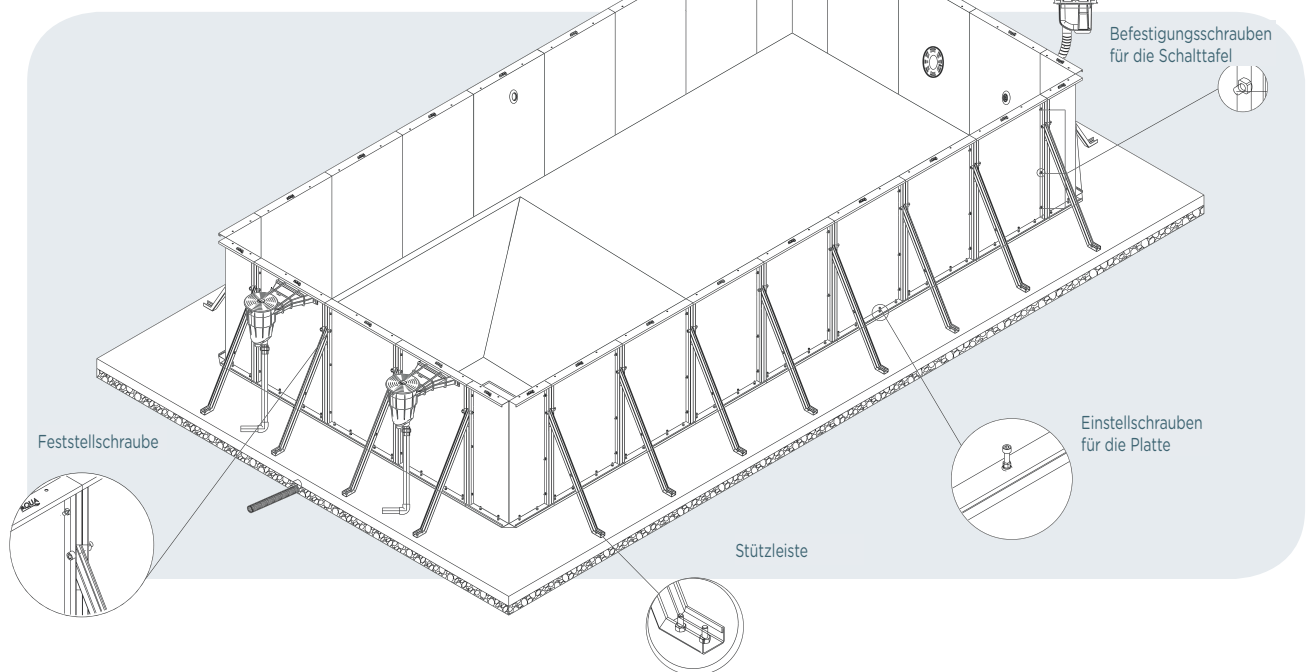
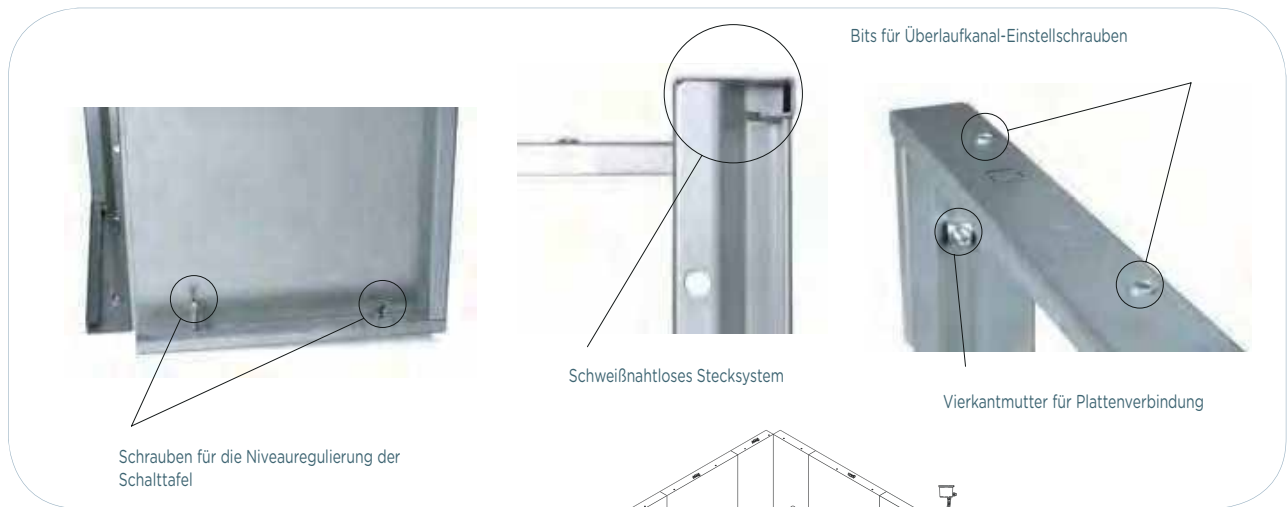
- > Aluminium-Magnesium-Zink-Legierung
- > Modell mit oberem Skimmer und Überlauf
- > Ohne Betonsockel, auch für oberirdische Anwendungen
- > 2 mm dick
- > Einfacher Transport und Einbau in 80-cm-Platten
- > PVC-ummantelt, antibakteriell, besonders resistent gegen Mikroorganismen
- > Hohe Festigkeit
- > Minimiertes Korrosionsrisiko durch weniger Verbindungsteile und Schraubvorrichtungen
- > Kann problemlos an einem Ort demontiert und an einem anderen Ort installiert werden
- > Umweltfreundlich, recycelbar



IM PAKET ENTHALTENE AUSSTATTUNG

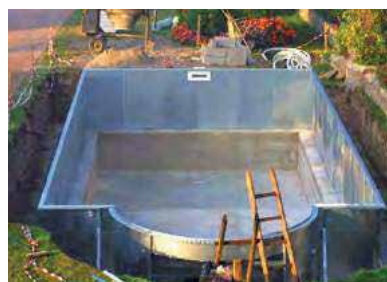
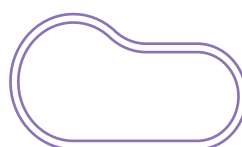
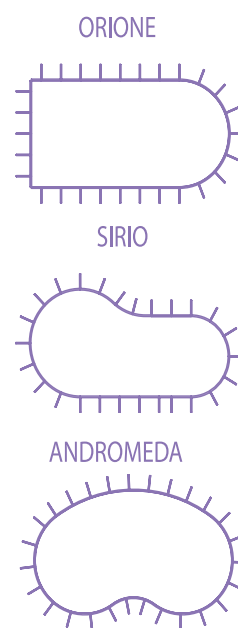
- > Alu-Zink-Platten, Stützfüße und Schrauben
- > Maschinenkammer (Injektionssandfilter, Umwälzpumpe, montiert mit Zeitrelaisplatte)
- > Poolleiter aus rostfreiem Stahl
- > Weltbekannte Elbe-Markenauskleidung und Auskleidungsfüller
- > Bodenansaug- und -auslaufdüsen
- > Lampe
- > Niveauregler
- > Anschluss-, Montage- und Befestigungsmaterial





Beckengröße (m)	Modell	Tiefe (m)	Pooltyp
4.00 x 8.00	Rechteckig	1,50	Skimmer
5.00 x 10.00	Rechteckig	1,50	Skimmer
6.00 x 12.00	Rechteckig	1,50	Skimmer
4.00 x 8.00	Kreisförmig	1,50	Skimmer
5.00 x 10.00	Kreisförmig	1,50	Skimmer

Die Preise für Überlaufbecken und andere Beckenformen werden projektbezogen festgelegt. Bitte fordern Sie einen Preis an.



PANEEL-PPOOL-ANWENDUNGEN



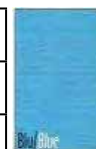
BESCHICHTUNGSPRODUKTE & MONTAGEZUBEHÖR

LINER	Laminiert mit Polyestergeflecht. Besteht aus PCV-Folie. Dicke 1,2 mm oder 1,5 mm. Gewicht 1,8 kg/m ² 1 Rolle 41,25m ² . Kann für Beton- oder Stahlbecken verwendet werden. Beständig gegen Ausbleichen der Farbe durch UV-Strahlung.
--------------	--



1. Innenkäfig aus Polyestergerewebe.
2. Hochbeständiges PVC.

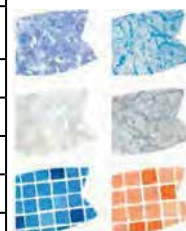
ELBE MODELL		1,2 mm verstärkter Liner.
CODE	MODELL	ERLÄUTERUNG
800800038R	Elbe Liner	Blau - h 1,65



ELBE MODELL		1,5 mm verstärkter Liner.
CODE	MODELL	ERLÄUTERUNG
800800034	Elbe Liner	Hellblau
800800035		Hellblau - h 2,00
800800038		Blau - h 1,65
800800039		Blau - h 2,00
800800204		Grün - h 1,65
800800205		Weiß - h 1,65
800800207		Grau - h 1,65
800800208		Dunkegrau - h 1,65
800800030		Beige - h 1,65
800800031		Beige - h 2,00
800800211		Schwarz - h 1,65



ELBE MOZAIC		
CODE	MODELL	ERLÄUTERUNG
800800220	Mosaik-Muster	Marmor - h 1,65
800800221		Beige - h 1,65
800800222		Blau - h 1,65
800800223	Gemastertes Muster	Blau - h 1,65
800800226		Grau - h 1,65
800800225		Weiß - h 1,65



ELBE RUTSCHFEST		Gefertigt und verstärkt mit Spitzentechnologie. Rutschfester LINER, in der Praxis „C“ zertifiziert. Es handelt sich um ein Spezialprodukt. Dicke 1,8 mm.
CODE	MODELL	ERLÄUTERUNG
800800036	Rutschfest	Hellblau
800800040		Blau
800800252		Grün
800800253		Weiß
800800254		Grau
800800255		Dunkelgrau
800800032		Beige
800800257		Schwarz

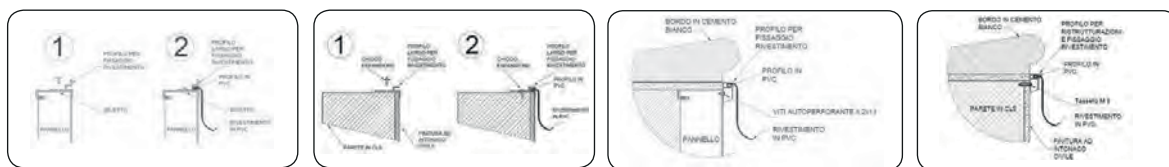


LINER ZUBEHÖR

LINERFÜLLER - FLÜSSIG		Liner Filler wird auf die Fugen von Liner-Pools aufgetragen. Sorgt für Integrität, hat zusätzliche Dichtungs- und Isolierungseigenschaften. 1 Liter.
CODE	MODELL	ERLÄUTERUNG
800800061E	Alkor Plus	Adriablau
800800062E		Hellblau
800800053E		Weiß
800800065E		Sandfarben



LINER PROFILE		
CODE	MODELL	ERLÄUTERUNG
808800022	Profil	Aluminium-Profil 88x22 mm



DICHTUNGSSCHNUR FÜR DAS LINERPROFIL		1.2 mm verstärkter verst liner.
CODE	MODELL	ERLÄUTERUNG
808800025	PVC Profil	Profilschnur - Weißes PVC 9x3 mm - 50 m
808800026	PVC Teil	Unterteil Liner



FLEX ROHRE

FLEX ROHRE	<p>Verstärkte, flexible PVC-Rohre für die Umwälzung von Schwimmbecken und Whirlpools. Kompatibel mit Skimmer- und Überlauftechnik. Geeignet für die Verwendung von Klebern oder Fittings. Natürliche Flexibilität und leichtes Schneiden. Biessamere Struktur im Vergleich zu gleichwertigen Produkten, maximale Schlag- und Bruchsicherheit, antibakterielle Eigenschaften dank einer speziellen Folienschicht, breiter Betriebstemperaturbereich: -10°C/+60°C gemäß der Norm UNI EN ISO 3994.</p>
CODE	ERLÄUTERUNG
100200901	25 mm Außendurchmesser
100200902	32 mm Außendurchmesser
100200910	50 mm Außendurchmesser
100200911	63 mm Außendurchmesser



CODE	Außendurchmesser mm	Innendurchmesser mm	Dicke mm	Arbeitsdruck (23°C de) BAR	Explosionsdruck (23°C de) BAR	Vakuum (mH2O) BAR	Halbdurchmesser mm	Gewicht gr/m
100200901	25	20	2,7	7	21	7	80	250
100200902	32	25	3,6	7	21	7	100	395
100200910	50	43	3,6	7	21	7	170	680
100200911	63	55	4,1	5	15	7	220	1000

POOLCHEMIKALIEN

CHLOR GRANUL 56 (Stabilisator)

- > Schnell lösliche Granulatform.
- > Enthält 56% stabilisiertes Aktivchlor.
- > Kann in allen Wasserarten verwendet werden, auch in hartem Wasser.
- > Enthält keinen Kalk.
- > Stabilisiert zum Schutz des Chlors vor UV-Strahlen und Hitzeeinwirkung.
- > (vorausgesetzt, dass die erforderliche Menge im Schwimmbecken vorhanden ist)
- > Verursacht keinen Geruch und keine Reizungen, wenn es in der empfohlenen Menge verwendet wird.
- > Kompatibel mit allen Arten von Filtersystemen.
- > Es hat keine toxische Wirkung auf Menschen und Tiere, wenn das Wasser, in dem es verwendet wird, verschluckt wird.
- > Verliert unter normalen Lagerungsbedingungen 3 Jahre lang nicht seine Wirkung.

CODE	ART DER VERPACKUNG
PC.8.01.02	50 kg
PC.1.01.14	25 kg
PC.8.01.01	10 kg

SCHOKCHLOR (ohne Stabilisator)

- > Schnell auflösende Granulatform.
- > Enthält mindestens 65% stabilisatorfreies Aktivchlor.
- > Es ist nicht korrosiv, verhindert Korrosion zwischen den Gelenken, Hautreizungen bei Schwimmern und verursacht dank des enthaltenen Kalziums keinen Geruch im Schwimmbad.
- > Kompatibel mit allen Arten von Filtersystemen.
- > Es ist nicht giftig für Menschen und Tiere, wenn das Wasser, in dem es verwendet wird, verschluckt wird.
- > Verliert unter normalen Lagerungsbedingungen 3 Jahre lang nicht seine Aktivität.

CODE	ART DER VERPACKUNG
PC.1.01.07	25 kg

90 Chlorgranulat (mit Stabilisator)

- > Langsam löslich, Granulatform.
- > Enthält 90% Aktivchlor.
- > Kann in allen Wasserarten, einschließlich hartem Wasser, verwendet werden.
- > Enthält keinen Kalk.
- > Stabilisiert zum Schutz des Chlors vor UV-Strahlen und Hitzeeinwirkung.
- (vorausgesetzt, die erforderliche Menge ist im Schwimmbecken vorhanden)
- > Verursacht keinen Geruch und keine Reizungen, wenn es in der empfohlenen Menge verwendet wird.
- > Kompatibel mit allen Arten von Filtersystemen.
- > Es ist nicht giftig für Menschen und Tiere, wenn das Wasser, in dem es verwendet wird, verschluckt wird.
- > Verliert unter normalen Lagerungsbedingungen 3 Jahre lang nicht seine Aktivität.

CODE	ART DER VERPACKUNG
PC.1.01.08	50 kg
PC.1.01.05	25 kg
PC.1.01.04	10 kg

FILTERREINIGER

- > In Form eines hochdichten Granulats.
- > Kompatibel mit allen Sandfiltern. Es sollte niemals mit Kieselalgenfiltern verwendet werden.
- > Klärt das Wasser.
- > Hilft bei der Filtration.
- > Sehr kleine Partikel, die nicht gefiltert werden können, werden kombiniert und durch den Sandfilter gefiltert.

CODE	ART DER VERPACKUNG
PC.4.07.01	10 kg

90 TABLETTEN CHLOR (mit Stabilisator)

- > Langsam auflösend, 200 g Tablettenform.
- > Enthält 90% Aktivchlor.
- > Kann in allen Wasserarten verwendet werden, auch in hartem Wasser.
- > Enthält keinen Kalk.
- > Es ist stabilisiert, um das Chlor vor UV-Strahlen und Hitzeeinwirkung zu schützen (vorausgesetzt, die erforderliche Menge ist im Schwimmbecken vorhanden).
- > Verursacht keinen Geruch und keine Reizungen, wenn es in der empfohlenen Menge verwendet wird.
- > Kompatibel mit allen Arten von Filtersystemen.
- > Keine toxische Wirkung für Menschen und Tiere, wenn das verwendete Wasser verschluckt wird.
- > Normal Verliert unter normalen Lagerbedingungen 3 Jahre lang nicht seine Aktivität.

CODE	ART DER VERPACKUNG
PC.1.01.00	10 kg
PC.1.01.10	50 kg

PH (-) Granulat

- > Hochdichtes, sich langsam auflösendes Granulat
- > Kompatibel mit allen Filtersystemen.
- > Löslich im Schwimmbad, Desinfektionsmittel im Schwimmbad und anderen Pools
- > Verursacht keine Schaumbildung, wenn es in der empfohlenen Menge verwendet wird.
- > Es hat keine toxische Wirkung für Menschen und Tiere, wenn das Wasser, in dem es verwendet wird verschluckt wird.
- > Kann bei normaler Lagerung 2-3 Jahre verwendet werden.

CODE	ART DER VERPACKUNG
PC.3.01.01.04	25 kg

PH (-) Flüssigkeit

- > Hohe Dichte, langsam lösliche flüssige Form.
- > Kompatibel mit allen Filtersystemen.
- > Löslich im Schwimmbecken, in Desinfektionsmitteln und anderen Pools.
- > Schäumt nicht, wenn es in der empfohlenen Menge verwendet wird.
- > Es hat keine toxische Wirkung für Menschen und Tiere, wenn das Wasser, in dem es verwendet wird verschluckt wird
- > Kann bei normaler Lagerung 2-3 Jahre verwendet werden.

CODE	ART DER VERPACKUNG
PC.4.08.03	20 kg

PH (+)

- > Es hat die Form eines hochdichten, sich schnell auflösenden Granulats..
- > Erhöht den pH-Wert und die Alkalinität in Schwimmbädern.
- > Kompatibel mit allen Filtersystemen.
- > Löslich im Schwimmbecken, in Desinfektionsmitteln und anderen Pools.
- > Schäumt nicht, wenn es in der empfohlenen Menge verwendet wird.
- > Es hat keine toxische Wirkung für Menschen und Tiere, wenn das Wasser, in dem es verwendet wird verschluckt wird
- > Kann bei normaler Lagerung 2-3 Jahre verwendet werden.

CODE	ART DER VERPACKUNG
PC.3.01.03.01	15 kg

MOOSLÖSUNG

- > Flüssige Form mit hoher Dichte.
- > Kompatibel mit allen Filtersystemen.
- > s ist im Schwimmbecken löslich und verträglich mit Desinfektionsmitteln und anderen Schwimmbadchemikalien.
- > Erhöht nicht den pH-Wert.
- > Es ist unabhängig vom pH-Wert wirksam.
- > Es hat keine toxische Wirkung für Menschen und Tiere, wenn das verwendete Wasser verschluckt wird.
- > Kann unter normalen Lagerbedingungen 2 - 3 Jahre lang verwendet werden.

CODE	ART DER VERPACKUNG
PC.3.01.04.04	25 kg
PC.3.01.04.05	20 kg

DEPOSITOR

- > Er hat die Form einer Flüssigkeit hoher Dichte. Er ist wirksamer und einfacher zu handhaben als Pulverabscheider.
- > Kompatibel mit allen Sandfiltern. Es sollte niemals mit Kieselgurfiltern verwendet werden.
- > Es ist im Schwimmbecken löslich und verträgt sich mit Desinfektionsmitteln und anderen Schwimmbadchemikalien.
- > Verändert den pH-Wert nicht.
- > Wirksam zwischen pH-Werten von 6,9 ppm und 7,8 ppm.
- > Schäumt nicht.
- > Es hat keine toxische Wirkung für Menschen und Tiere, wenn das verwendete Wasser verschluckt wird.
- > Kann unter normalen Lagerbedingungen 2 - 3 Jahre lang verwendet werden.

CODE	ART DER VERPACKUNG
PC.3.01.06.04	25 kg

TRANSPARENT

- > Flüssige Form mit hoher Dichte.
- > Kompatibel mit allen Sandfiltern.
- > Es ist im Schwimmbecken löslich und verträgt sich mit Desinfektionsmitteln und anderen Schwimmbadchemikalien.
- > Schäumt nicht und enthält kein Phosphat.
- > Reduziert die Verkalkung und sorgt für die Reinigung des Schwimmbeckens.
- > Entfernt harte Ablagerungen und sorgt für Farbe und Klarheit.
- > Selbst effektiv, außer bei alten Ablagerungen ist kein Vorkratzen erforderlich.
- > Es hat keine toxische Wirkung für Menschen und Tiere, wenn das verwendete Wasser verschluckt wird.
- > Kann unter normalen Lagerbedingungen 2 - 3 Jahre lang verwendet werden.

CODE	ART DER VERPACKUNG
PC.3.01.07.04	25 kg

PAK

- > Ist in hoher Konzentration in flüssiger Form.
- > Es wird zur Reinigung von öligen schwarzen Flecken verwendet, die sich an den Seitenwänden des Schwimmbeckens im oberen Bereich des Wassers gebildet haben.
- > Es hat eine hervorragende Lösungs- und Reinigungskraft.
- > Kann mit allen Schwimmbadprodukten verwendet werden. Es ist ein Reinigungsmittel, das mit wasserfesten Beschichtungsmaterialien für Schwimmbäder kompatibel ist.
- > Verhindert Verkalkung und verbessert Farbe und Klarheit.
- > Selbsttätig, kein Vorabkratzen erforderlich, außer bei alten Ablagerungen.
- > Es hat keine toxische Wirkung für Menschen und Tiere, wenn das verwendete Wasser verschluckt wird.
- > Kann unter normalen Lagerbedingungen 2 - 3 Jahre lang verwendet werden.

CODE	ART DER VERPACKUNG
PC.3.01.08.04	25 kg

PVC-ARMATUREN UND -VENTILE

U-PVC ROHRE	U-PVC-Rohrleitungen PN 10
CODE	DURCHMESSER (mm)
100100321	32
100100401	40
100100501	50
100100631	63
100100751	75
100100901	90
100101101	110
100101251	125



UH-PVC KLEBENDE WINKEL	UH-PVC 45°-Winkelstück PN 16
CODE	DURCHMESSER (mm)
502000322	32
502000402	40
502000502	50
502000632	63
502000752	75
502000902	90
502001102	110
502001252	125



UH-PVC KLEBENDE WINKEL	UH-PVC 90°-Winkelstück PN 16
CODE	DURCHMESSER (mm)
500000322	32
500000402	40
500000502	50
500000632	63
500000752	75
500000902	90
500001102	110
500001252	125



UH-PVC KLEBEBÜGEL WINKELSTÜCK	UH-PVC verleimte 90° Winkelhalterung mit verleimter Muffe PN 16
CODE	DURCHMESSER (mm)
506000322	32
506000402	40
506000502	50
506000632	63
506000752	75
506000902	90
506001102	110
506001252	125



UH-PVC KLEBENDES T-STÜCK	UH-PVC Klebemuffen-T-Stück PN 16
CODE	DURCHMESSER (mm)
504000322	32
504000402	40
504000502	50
504000632	63
504000752	75
504000902	90
504001102	110
504001252	125



U-PVC-VENTILE	U-PVC Kugelhahn PN 16 mit Klebeplättchen
CODE	DURCHMESSER (mm)
202000322	32
202000402	40
202000502	50
202000632	63
202000752	75
202000902	90
202001102	110



U-PVC-VENTILE	U-PVC Absperrklappe (unverkleidet) PN 10
CODE	DURCHMESSER (mm)
201000634	63
201000754	75
201000904	90
201001104	110
201001254	125
201001404	140
201001604	160
201002004	200
201002254	225
201002504	250
201002804	280
201003154	315



UH-PVC-VERSCHRAUBUNG	UH-PVC Verschraubung PN 16
CODE	DURCHMESSER (mm)
227000322	32
227000402	40
227000502	50
227000632	63
227000752	75
227000902	90
227001102	110



U-PVC-RÜCKSCHLAGVENTILE	U-PVC federbelastetes Rückschlagventil PN 16
CODE	DURCHMESSER (mm)
214000322	32
214000402	40
214000502	50
214000632	63
214000752	75
214000902	90
214001102	110



U-PVC RÜCKSCHLAGVENTILE	U-PVC Einseitiges Federrückschlagventil mit Innengewinde PN 16
CODE	DURCHMESSER (mm)
215000322	32 x 1"
215000402	40 x 1 1/4"
215000502	50 x 1 1/2"
215000632	63 x 2"
215000752	75 x 2 1/2"
215000902	90 x 3"
215001102	110 x 4"



U-PVC RÜCKSCHLAGVENTILE	U-PVC Kugelrückschlagventil mit klebender Muffel PN 16
CODE	DURCHMESSER (mm)
217000322	32
217000402	40
217000502	50
217000632	63



U-PVC RÜCKSCHLAGVENTILE	U-PVC Einseitiges Massenrückschlagventil mit Innengewinde PN 16
CODE	DURCHMESSER (mm)
217010322	32 x 1"
217010402	40 x 1 1/4"
217010502	50 x 1 1/2"
217010632	63 x 2"



UH-PVC ADAPTER	UH-PVC Einseitiger Reduzieradapter mit Innengewinde
CODE	DURCHMESSER (mm)
518000322	32 x 1"
518000402	40 x 1 1/4"
518000502	50 x 1 1/2"
518000632	63 x 2"
519000752	+75 x 2 1/2"
519000902	+90 x 3"
519001102	+110 x 4"



UH-PVC ADAPTER	UH-PVC Beidseitiger Reduzieradapter mit Innengewinde
CODE	DURCHMESSER (mm)
518100322	32 x 1"
518100402	40 x 1 1/4"
518100502	50 x 1 1/2"
518100632	63 x 2"
519100752	+75 x 2 1/2"
519100902	+90 x 3"
519101102	+110 x 4"



UH-PVC ADAPTER	UH-PVC Reduzierstück mit Außengewinde
CODE	DURCHMESSER (mm)
522000322	32 x 1"
522000402	40 x 1 1/4"
522000502	50 x 1 1/2"
522000632	63 x 2"
522000752	75 x 2 1/2"
522000902	90 x 3"
522001102	110 x 4"



U-PVC STECKDOSE ANHÄNGER	U-PVC STECKDOSE ANHÄNGER PN 16
CODE	DURCHMESSER (mm)
52900320204	32 x 1/2"
52900320254	32 x 3/4"
52900400204	40 x 1/2"
52900400254	40 x 3/4"
52900400324	40 x 1"
52900500204	50 x 1/2"
52900500254	50 x 3/4"
52900500324	50 x 1"
52900630202	63 x 1/2"
52900630252	63 x 3/4"
52900630322	63 x 1"
52900750202	75 x 1/2"
52900750252	75 x 3/4"
52900750322	75 x 1"
52900900202	90 x 1/2"
52900900252	90 x 3/4"
52900900322	90 x 1"
52900110204	110 x 1/2"
51300110254	110 x 3/4"
51300110325	110 x 1"



U-PVC ZANGE	U-PVC-Klebe-Muffelzange PN 16
CODE	DURCHMESSER (mm)
511000322	32
511000402	40
511000502	50
511000632	63
511000752	75
511000902	90
511001102	110
511001252	125



U-PVC BLINDSTOPFEN	U-PVC Klebe-Muffen-Blindstopfen PN 16
CODE	DURCHMESSER (mm)
516000322	32
516000402	40
516000502	50
516000632	63
516000752	75
516000902	90
516001102	110



PVC-KLEBSTOFF	PVC Klebstoff
CODE	GEWICHT (gr)
100200050	250 gr
100200051	500 gr
100200002	1.000 gr



MATERIALIEN FÜR BAHNEN

SPURENTRENNER	Equa RM
CODE	MAß (m)
Y0822	25
Y0823	50



SPURENTRENNER	Equa MK
CODE	MAß (m)
Y0824	25
Y0825	50



SPURENTRENNER	Equa SL
CODE	MAß (m)
Y0826	25
Y0827	50



AUFHÄNGER TEIL	Überwasser
CODE	
Y0828	



ABSCHIEDESPANNER	Schraube aus rostfreiem Edelstahl AISI 304.
CODE	
Y0829	



TRENNHAKEN	Edelstahl (rostfrei) AISI 304.
CODE	
Y0830	



SAUNA ZUBEHÖR

VULKANISCHER SAUNASTEIN	Saunastein.
CODE	ERLÄUTERUNG
Y0736	10 Kg Tüte



THERMOMETER UND HYGROMETER FÜR DIE SAUNA	Thermometer und hygrometer für die sauna
CODE	ERLÄUTERUNG
Y0365	



SAUNA LAMPE	Sauna lampe.
CODE	ERLÄUTERUNG
Y0362	



SAUNA KÜBEL	Sauna-Kübel
CODE	ERLÄUTERUNG
Y0364	4 lt Volumen



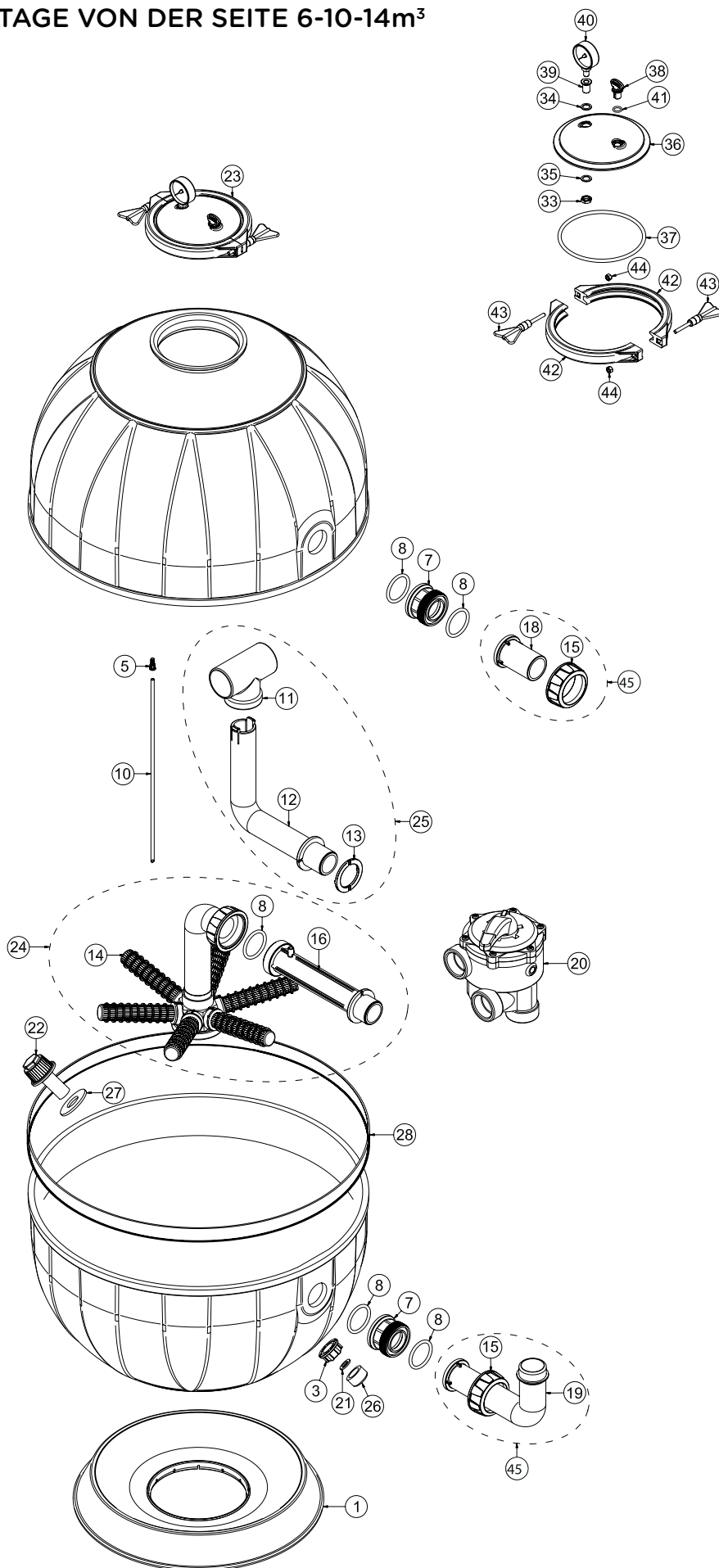
HOLZSCHAUFEL	Holzschaufel für die Sauna.
CODE	ERLÄUTERUNG
Y0363	4 lt Volumen



SABDUHR	Sanduhr für die Sauna.
CODE	ERLÄUTERUNG
Y0360	Hölzerner Korpus



AQUARIUS MONTAGE VON DER SEITE 6-10-14m³



AQUARIUS 6-10-14 m³ DECKEL

N	CODE	ERLÄUTERUNG	ANZAHL
23	100100925	FILTERABDECKUNGSSATZ	
33	MBO50300	LUFTREINIGER- MUTTER 1/4"	1
34	MG020310	FLACHES BLECH 13x19x1,5	1
35	MB010920	FLACHES BLECH 13x19x1	1
36	S9010560	FILTERDECKEL	1
37	MG011420	DECKEL O-RING 148x6 NBR	1
38	A6013010	G1/4" VERSCHLUSSSTOPFEN	1
39	MB030550	MANOMETER-BEFESTIGUNGSSATZ 1/4-1/8 NICKEL	1
40	AB060070	MANOMETER 1/8	1
41	MG010180	LUFTREINIGER O-RING	1
42	S9010300	DECKEL-KLEMME	2
43	S9010280	FILTERBAND (ZUM VERSCHLIESSEN DER FILTERKLEMME)	2
44	ADSP6000495	(KURDELA) ENDMUTTER	2

AQUARIUS 6 m³

N	CODE	AÇIKLAMA	ANZAHL
1	S9010200	FILTERBODEN	1
3	A6079040	FILTERAUSLASS DIFFUSORPLATTE	1
5	S6070440	ENTLÜFTUNGSSTUTZEN	1
7	S6070410	EINLASS-AUSLASS-ANSCHLUSS REKORD 2" 1/4	2
8	MG011430	EINLASS-AUSLASS O-RING NBR	5
10	A6070255	LUFTABGASROHR PVC 4x6	1
11	S6070580B	T-ANSCHLUSS DN50	1
12	S6070840	FILTER WASSEREINFÜLLSTUTZEN DN50	1
13	S6070870	FILTER WASSERBEFÜLLUNG WINKELSTÜCK FLANSCH	1
14	A6079020	DIFFUSOR 140mm	6
15	100100519	SECHSWEGEVENTIL ANSCHLUSS ADAPTER AUSSPARUNG DN50 2" 1/4	3
16	100100412	FILTER WASSER AUSGANG HORIZONTAL ROHR	1
18	S6070450	ADAPTER FÜR SECHSWEGE-VENTILANSCHLUSS	1
19	S6070590	SECHSWEGEVENTIL ANSCHLUSSADAPTER L STÜCK DN50	1
20	100100483	SECHSWEGEVENTIL 1 1/2" F	1
21	S8030050	AUSLASS DIFFUSOR ÄUSSERE DICHTUNG	1
22	A6079030	AUSLASS-DIFFUSOR	1
23	100100925	FILTERABDECKUNGSSATZ	1
24	100100965	DIFFUSER-SET	1
25	100100966	WASSERBEFÜLLUNGSROHRSATZ	1
26	A6079050	AUSLASSDIFFUSOR BLINDSTOPFEN 3/4 „F PP	1
27	A6013000	ABLEITUNGSDIFFUSOR FLATTENREIFENDICHTUNG 62x27x4	1
28	MG011600	FILTERKÖRPER VERBINDUNGSBAND	1
45	100100926	SECHSWEGEVENTIL ANSCHLUSSSATZ L	1

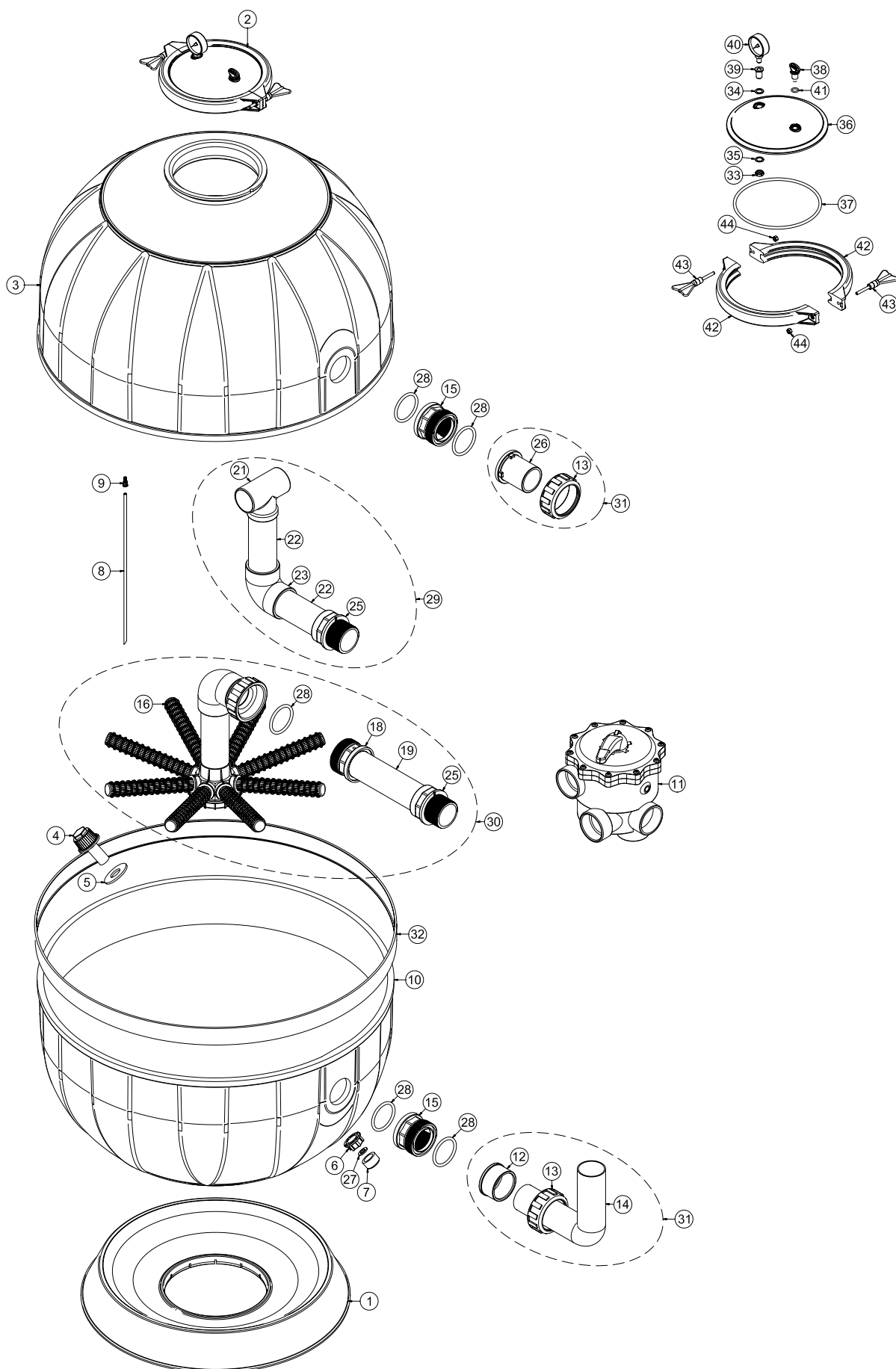
AQUARIUS 10 m³

N	CODE	ERLÄUTERUNG	ANZAHL
1	S9010200	FILTERBODEN	1
3	A6079040	FILTERAUSLASS DIFFUSORPLATTE	1
5	S6070440	ENTLÜFTUNGSSTUTZEN	1
7	S6070410	EINLASS-AUSLASS-ANSCHLUSS REKORD 2" 1/4	2
8	MG011430	EINLASS-AUSLASS O-RING NBR	5
10	A6070255	LUFTABGASROHR PVC 4x6	1
11	S6070580B	T-ANSCHLUSS DN50	1
12	S6070840	FILTER WASSEREINFÜLLSTUTZEN DN50	1
13	S6070870	FILTER WASSERBEFÜLLUNG WINKELSTÜCK MIT FLANSCH	1
14	A6079020	DIFFUSOR 140mm	6
15	100100519	SECHSWEGEVENTIL ANSCHLUSS ADAPTER AUSSPARUNG DN50 2" 1/4	3
16	100100412	FILTER WASSER AUSGANG HORIZONTAL ROHR	1
18	S6070450	ADAPTER FÜR SECHSWEGE-VENTILANSCHLUSS	1
19	S6070590	SECHSWEGEVENTIL ANSCHLUSSADAPTER L STÜCK DN50	1
20	100100483	SECHSWEGEVENTIL 1 1/2" F	1
21	S8030050	AUSLASS DIFFUSOR ÄUSSERE DICHTUNG	1
22	A6079030	AUSLASS-DIFFUSOR	1
23	100100925	FILTERABDECKUNGSSATZ	1
24	100100965	DIFFUSER-SET	1
25	100100966	WASSERBEFÜLLUNGSROHRSATZ	1
26	A6079050	AUSLASSDIFFUSOR BLINDSTOPFEN 3/4 „F PP	1
27	A6013000	ABLEITUNGSDIFFUSOR FLATTENREIFENDICHTUNG 62x27x4	1
28	MG011600	FILTERKÖRPER VERBINDUNGSBAND	1
45	100100926	SECHSWEGEVENTIL ANSCHLUSSSATZ L	1

AQUARIUS 14 m³

N	CODE	ERLÄUTERUNG	ANZAHL
1	S9010200	FILTERBODEN	1
3	A6079040	FILTERAUSLASS DIFFUSORPLATTE	1
5	S6070440	ENTLÜFTUNGSSTUTZEN	1
7	S6070410	EINLASS-AUSLASS-ANSCHLUSS REKORD 2" 1/4	2
8	MG011430	EINLASS-AUSLASS O-RING NBR	5
10	A6070255	LUFTABGASROHR PVC 4x6	1
11	S6070580B	T-ANSCHLUSS DN50	1
12	S6070840	FILTER WASSEREINFÜLLSTUTZEN DN50	1
13	S6070870	FILTER WASSERBEFÜLLUNG WINKELSTÜCK MIT FLANSCH	1
14	A6079020	DIFFUSOR 140mm	6
15	100100519	SECHSWEGEVENTIL ANSCHLUSS ADAPTER AUSSPARUNG DN50 2" 1/4	3
16	100100412	FILTER WASSER AUSGANG HORIZONTAL ROHR	1
18	S6070450	ADAPTER FÜR SECHSWEGE-VENTILANSCHLUSS	1
19	S6070590	SECHSWEGEVENTIL ANSCHLUSSADAPTER L STÜCK DN50	1
20	100100483	SECHSWEGEVENTIL 1 1/2" F	1
21	S8030050	AUSLASS DIFFUSOR ÄUSSERE DICHTUNG	1
22	A6079030	AUSLASS-DIFFUSOR	1
23	100100925	FILTERABDECKUNGSSATZ	1
24	100100965	DIFFUSER-SET	1
25	100100966	WASSERBEFÜLLUNGSROHRSATZ	1
26	A6079050	AUSLASSDIFFUSOR BLINDSTOPFEN 3/4 „F PP	1
27	A6013000	ABLEITUNGSDIFFUSOR FLATTENREIFENDICHTUNG 62x27x4	1
28	MG011600	FILTERKÖRPER VERBINDUNGSBAND	1
45	100100926	SECHSWEGEVENTIL ANSCHLUSSSATZ L	1

AQUARIUS MONTAGE VON DER SEITE 22 m³



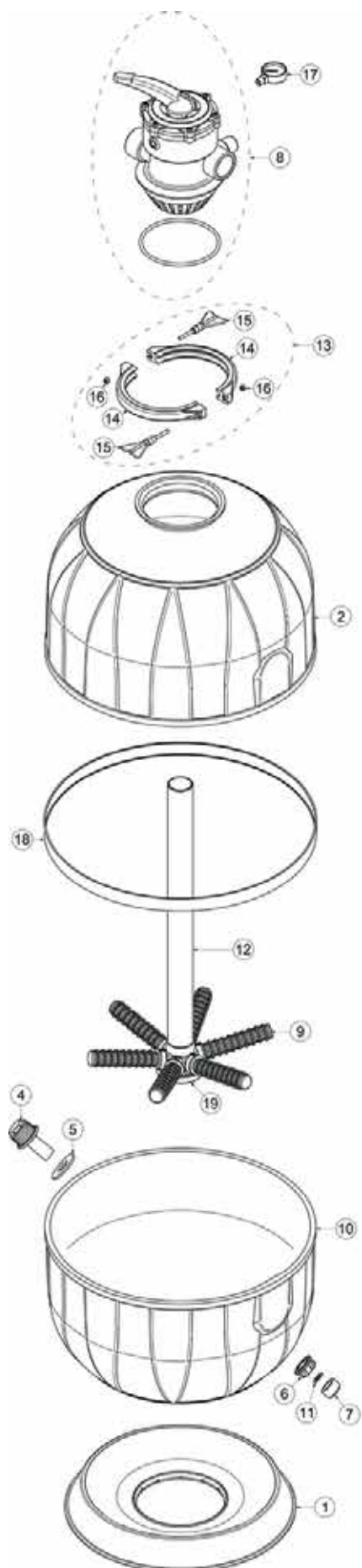
AQUARIUS 22 m³ DECKEL

N	CODE	ERLÄUTERUNG	ANZAHL
2	100100990	FILTERABDECKUNGSSATZ	
33	MB050300	LUFTREINIGER-MUTTER 1/4"	1
34	MG020310	FLACHES BLECH 13x19x1,5	1
35	MB010920	FLACHES BLECH 13x19x1	1
36	S9010581	FILTERDECKEL	1
37	MG011520	DECKEL O-RING 148x6 NBR	1
38	A6013010	G1/4" VERSCHLUSSTOPFEN	1
39	MB030550	MANOMETER-BEFESTIGUNGSSATZ 1/4-1/8 NICKEL	1
40	AB060070	MANOMETER 1/8	1
41	MG010180	LUFTHEBER O-RING	2
42	S9010270	DECKEL KLEMME	2
43	S9010280	FILTERBAND (ZUM VERSCHLIESSEN DER FILTERKLEMME)	1
44	ADSP6000495	(KURDELA) ENDMUTTER	2

AQUARIUS 22 m³

N	CODE	ERLÄUTERUNG	ANZAHL
1	S9010240	FILTERABDECKUNGSSATZ	1
2	100100990	LUFTREINIGER-MUTTER 1/4"	1
3	S9010540	FLACHES BLECH 13x19x1,5	1
4	A6079030	FLACHES BLECH 13x19x1	1
5	A6013000	FILTERDECKEL	1
6	A6079040	DECKEL O-RING 148x6 NBR	1
7	A6079050	G1/4" VERSCHLUSSTOPFEN	1
8	A6070310	MANOMETER-BEFESTIGUNGSSATZ 1/4-1/8 NICKEL	1
9	S6070440	MANOMETER 1/8	1
10	S9010530	LUFTHEBER O-RING	1
11	100100484	Deckel Klemme	1
12	100100517	FILTERBAND (ZUM VERSCHLIESSEN DER FILTERKLEMME)	1
13	100100520	(KURDELA) ENDMUTTER	2
14	100100563	FILTERABDECKUNGSSATZ	1
15	S6070610	LUFTREINIGER-MUTTER 1/4"	2
16	A6079080	FLACHES BLECH 13x19x1,5	8
18	S6070570	FLACHES BLECH 13x19x1	1
19	A6070360	FILTERDECKEL	1
21	S6070580	DECKEL O-RING 148x6 NBR	1
22	A6070350	G1/4" VERSCHLUSSTOPFEN	2
23	100100286	MANOMETER-BEFESTIGUNGSSATZ 1/4-1/8 NICKEL	1
25	S6070600	MANOMETER 1/8	1
26	100100564	LUFTHEBER O-RING	1
27	S8030050	DECKEL KLEMME	1
28	MG011470	FILTERBAND (ZUM VERSCHLIESSEN DER FILTERKLEMME)	4
29	100100932	(KURDELA) ENDMUTTER	1
30	100100931	FILTERABDECKUNGSSATZ	1
31	100100934	LUFTREINIGER-MUTTER 1/4"	1
32	MG011630	FLACHES BLECH 13x19x1,5	1

AOUARIUS MONTAGE VON OBEN 6-10-14 m³



AQUARIUS 6-10-14 m³ DECKEL

N	CODE	ERLÄUTERUNG	ANZAHL
13	100100925	FILTERABDECKUNGSSATZ	1
14	S9010300	DECKEL KLEMME	1
15	S9010280	FILTERBAND (ZUM SCHLIESSEN DER FILTERKLAMMER)	1
16	ADSP6000495	(KURDELA) ENDMUTTER	1
17	AB060090	MANOMETER 1/4	

AQUARIUS 6 m³

N	CODE	ERLÄUTERUNG	ANZAHL
1	S9010200	FILTERBODEN	1
2	S9010440	FILTERKÖRPER OBERSCHALE	1
4	A6079030	AUSLASS-DIFFUSOR	1
5	A6013000	ABLEITUNGSDIFFUSOR FLATTENREIFENDICHTUNG 62x27x4	1
6	A6079040	FILTER AUSLASSDIFFUSOR PLATTE	1
7	A6079050	AUSLASSDIFFUSOR BLINDSTOPFEN 3/4 „F PP	1
8	100100583	SECHSWEGEVENTIL OBEN MONTIERT	1
9	A6079020	DIFFUSOR 140 mm	1
10	S9010420	FILTERGEHÄUSE UNTERSCHALE	6
11	S8030050	ABLASS-BLINDSTOPFEN	1
12	A6070400	PVC-ROHR DN50	1
13	A9010450	FILTERDECKEL-SCELLEN-SET	1
18	MG011600	FILTERGEHÄUSE GELENKBAND	1
19	A6079010	DURCHLASSKOPF 6-ARMIG DN50	1

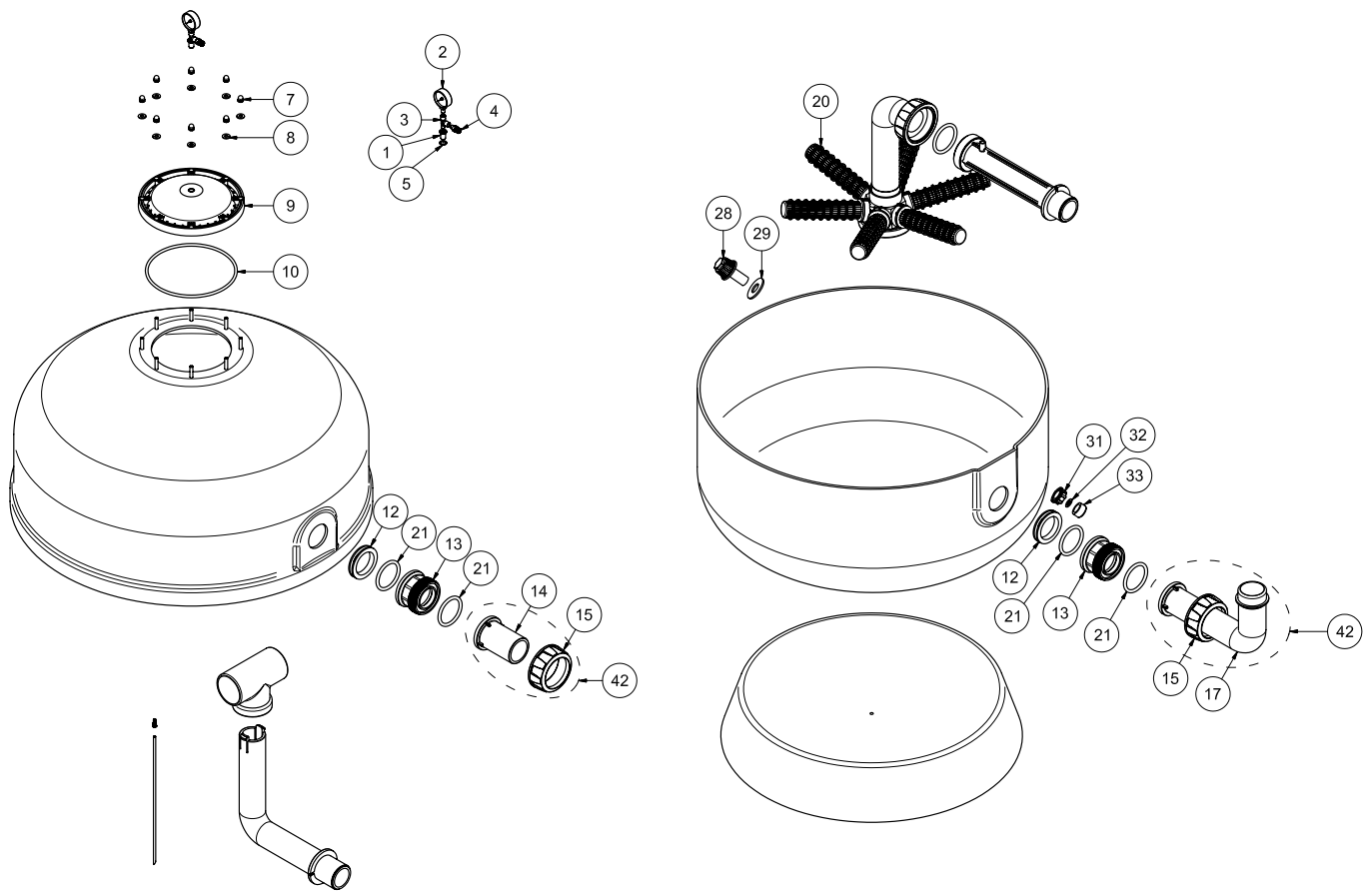
AQUARIUS 10 m³

N	CODE	ERLÄUTERUNG	ANZAHL
1	S9010200	FILTERBODEN	1
2	S9010440	FILTER OBERSCHALE	1
4	A6079030	AUSLASS-DIFFUSOR	1
5	A6013000	ABLEITUNGSDIFFUSOR FLACH PLASTIK DICHTUNG 62x27x4	1
6	A6079040	FILTER AUSLASSDIFFUSOR PLATTE	1
7	A6079050	AUSLASSDIFFUSOR BLINDSTOPFEN 3/4" F PP	1
8	100100583	SECHSWEGVENTIL OBEN MONTIERT	1
9	A6079020	DIFFUSOR 140 mm	1
10	S9010420	FILTERGEHÄUSE UNTERSCHALE	6
11	S8030050	ABLASS-BLINDSTOPFEN	1
12	A6070400	PVC ROHR DN50	1
13	A9010450	FILTERDECKEL-SCHELLEN-SET	1
18	MG011600	FILTERGEHÄUSE GELENKBAND	1
19	A6079010	DURCHLASSKOPF 6-ARMIG DN50	1

AQUARIUS 14 m³

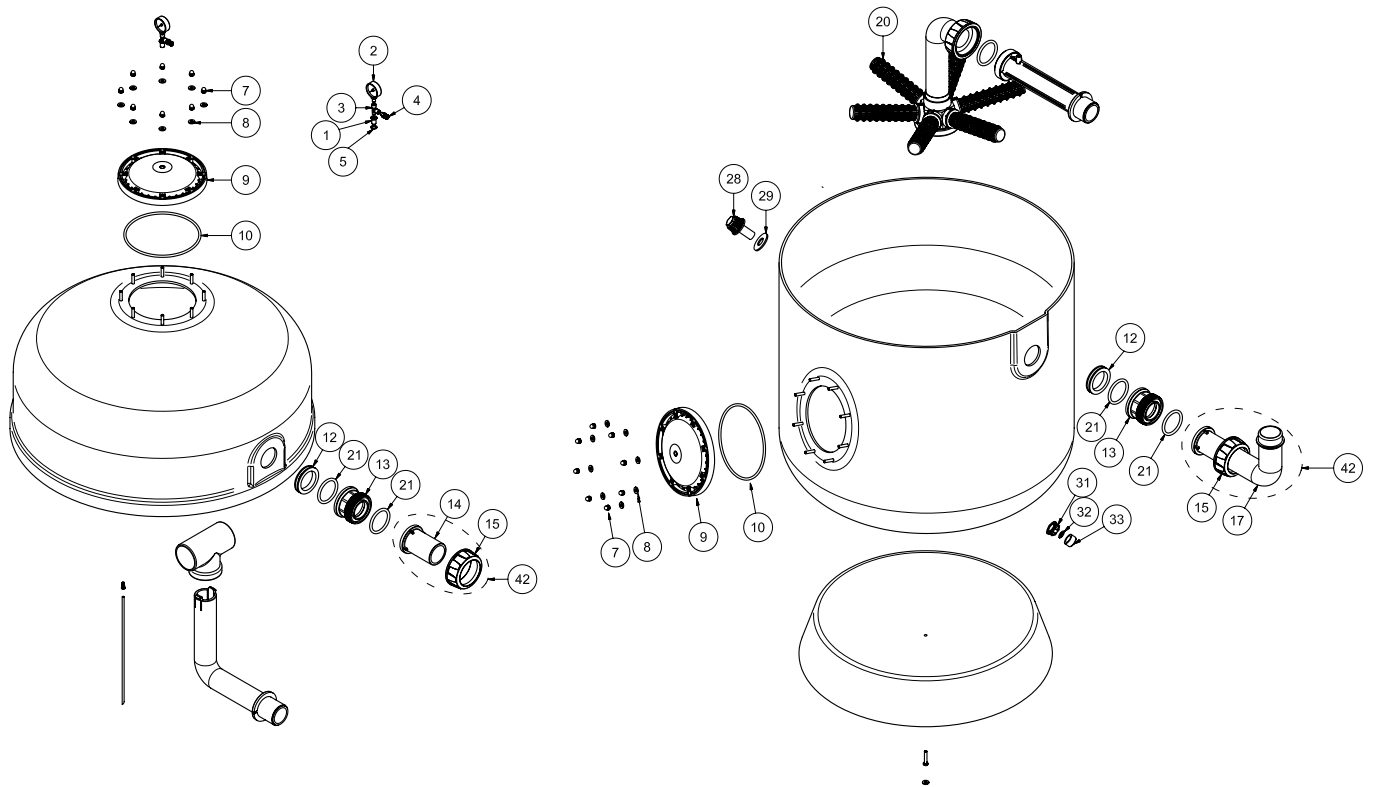
N	CODE	ERLÄUTERUNG	ANZAHL
1	S9010200	FILTERBODEN	1
2	S9010440	FILTERKÖRPER OBERSCHALE	1
4	A6079030	AUSLASS-DIFFUSOR	1
5	A6013000	ABLEITUNGSDIFFUSOR FLATTENREIFENDICHTUNG 62x27x4	1
6	A6079040	FILTER AUSLASSDIFFUSOR PLATTE	1
7	A6079050	AUSLASSDIFFUSOR BLINDSTOPFEN 3/4 „F PP	1
8	100100583	SECHSWEGEVENTIL OBEN MONTIERT	1
9	A6079020	DIFFUSOR 140 mm	1
10	S9010420	FILTERGEHÄUSE UNTERSCHALE	6
11	S8030050	ABLASS-BLINDSTOPFEN	1
12	A6070400	PVC-ROHR DN50	1
13	A9010450	FILTERDECKEL-SCHELLEN-SET	1
18	MG011600	FILTERGEHÄUSE GELENKBAND	1
19	A6079010	DURCHLASSKOPF 6-ARMIG DN50	1

AQUAGLASS



N	MODELL	CODE	ERLÄUTERUNG	ANZAHL
1	10-15-25-35	MB030550	MANOMETER MONTAGESATZ 1/4-1/8-1/4	1
2	10-15-25-35	AB060070	MANOMETER 1/8	1
3	10-15-25-35	MB050290	T-STÜCK (MANOMETER - LUFTSPÜLUNG)	1
4	10-15-25-35	MB050310	LUFTEINLASSREINIGER	1
5	10-15-25-35	MG020310	MONTAGE-SATZ MUTTER 13x19x1,5	1
7	10-15-25-35	100100391	ABDECKEL SPANNMUTTER	8
8	10-15-25-35	100100392	KAPPENMUTTER U-SCHEIBE	8
9	10-15-25-35	100100390	FILTERDECKEL	1
10	10-15-25-35	MG011590	FILTERDECKEL O-RING NBR	1
12	10-15	MG011640	EINLASS-AUSLASS-FLANSCH 10-15 m ³	2
	25-35	MG011650	EINLASS-AUSLASS-FLANSCH 25-35 m ³	2
13	10-15	S6070410	EINLASS-AUSLASS-ANSCHLUSS SATZ 2" 1/4	2
	25-35	S6070610	EINLASS-AUSLASS-ANSCHLUSS SATZ 2" 3/4	2
14	10-15	S6079450	ADAPTER FÜR SECHSWEGE-VENTILANSCHLUSS	1
	25-35	100100564	SECHSWEGE-VENTILANSCHLUSSADAPTER INNENTEIL	1
15	10-15	100100519	SECHSWEG VENTIL ANSCHLUSS ADAPTER AUSNEHMUNG 2" 1/4	2
	25-35	100100520	SECHSWEGE-VENTILANSCHLUSS-ADAPTER AUSSPARUNG 2" 3/4	2
17	10-15	S6070590	SECHSWEG VENTIL ANSCHLUSS ADAPTER L STÜCK DN50	1
	23-35	100100517	SECHSWEGE-VENTILANSCHLUSSADAPTER L-STÜCK DN63	1
		100100563	SECHS-WEGE L-STÜCK	1
20	10-15	A6079020	DIFFUSER 140 mm	6
	25-35	A6079080	DIFFUSER 210 mm	8
21	10-15	MG011430	EINLASS-AUSLASS O-RING NBR	5
	25-35	MG011470	ADAPTER FÜR SECHSWEGE-VENTILANSCHLUSS O-RING	5
28	10-15-25-35	A6079030	MANOMETER MONTAGESATZ 1/4-1/8-1/4	1
29	10-15-25-35	A6013000	MANOMETER 1/8	1
31	10-15-25-35	A6079040	T-STÜCK (MANOMETER - LUFTSPÜLUNG)	1
32	10-15-25-35	S8030050	LUFTEINLASSREINIGER	1
33	10-15-25-35	A6079050	MONTAGE-SATZ MUTTER 13x19x1,5	1
42	10-15	100100926	ABDECKEL SPANNMUTTER	1
	25-35	100100934	KAPPENMUTTER U-SCHEIBE	1

AQUAGLASS PLUS



N	MODELL	CODE	ERLÄUTERUNG	ANZAHL
1	10-15-25-35	MB030550	MANOMETER MONTAGESATZ 1/4-1/8-1/4	1
2	10-15-25-35	AB060070	MANOMETER 1/8	1
3	10-15-25-35	MB050290	T-STÜCK (MANOMETER - LUFTSPÜLUNG)	1
4	10-15-25-35	MB050310	LUFTEINLASS REINIGER	1
5	10-15-25-35	MG020310	MONTAGESATZMUTTER 13x19x1,5	1
7	10-15-25-35	100100391	ABDECKEL SPANNMUTTER	8
8	10-15-25-35	100100392	KAPPENMUTTER U-SCHEIBE	8
9	10-15-25-35	100100390	FILTERDECKEL	1
10	10-15-25-35	MG011590	FILTERDECKEL O-RING NBR	1
12	10-15	MG011640	EINLASS-AUSLASS-FLÜSCHUNG 10-15m ³	2
	25-35	MG011650	EINLASS-AUSLASS-FLÜSCHUNG 25-35 mr3	2
13	10-15	S6070410	EINLASS-AUSLASS-ANSCHLUSS SATZ 2" 1/4	2
	25-35	S6070610	EINLASS-AUSLASS-ANSCHLUSS SATZ 2" 3/4	2
14	10-15	S6079450	ADAPTER FÜR SECHSWEGE-VENTILANSCHLUSS	1
	25-35	100100564	SECHSWEGE-VENTILANSCHLUSSADAPTER INNENTEIL	1
15	10-15	100100519	SECHSWEG VENTIL ANSCHLUSS ADAPTER AUSNEHMUNG 2" 1/4	2
	25-35	100100520	SECHSWEGE-VENTILANSCHLUSS-ADAPTER AUSSPARUNG 2" 3/4	2
17	10-15	S6070590	SECHSWEG VENTIL ANSCHLUSS ADAPTER L STÜCK DN50	1
	23-35	100100517	SECHSWEGE-VENTILANSCHLUSSADAPTER L-STÜCK DN63	1
		100100563	SECHS-WEGE L-STÜCK	1
20	10-15	A6079020	DIFFUSER 140 mm	6
	25-35	A6079080	DIFFUSER 210 mm	8
21	10-15	MG011430	EINLASS-AUSLASS O-RING NBR	5
	25-35	MG011470	ADAPTER FÜR SECHSWEGE-VENTILANSCHLUSS O-RING	5
28	10-15-25-35	A6079030	AUSLASS-DIFFUSOR	1
29	10-15-25-35	A6013000	DIFFUSOR-DICHTUNG 62x27x4	1
31	10-15-25-35	A6079040	FILTER AUSLASSDIFFUSOR PLATTE	1
32	10-15-25-35	S8030050	AUSLASS-DIFFUSOR-BLINDSTOPFEN	1
33	10-15-25-35	A6079050	AUSLASSDIFFUSOR BLINDSTOPFEN 3/4 „F PP	1
42	10-15	100100926	SECHSWEGEVENTIL L TEILESATZ	1
	25-35	100100934	FILTERANSCHLUSS-ADAPTER	1

AQUA STD



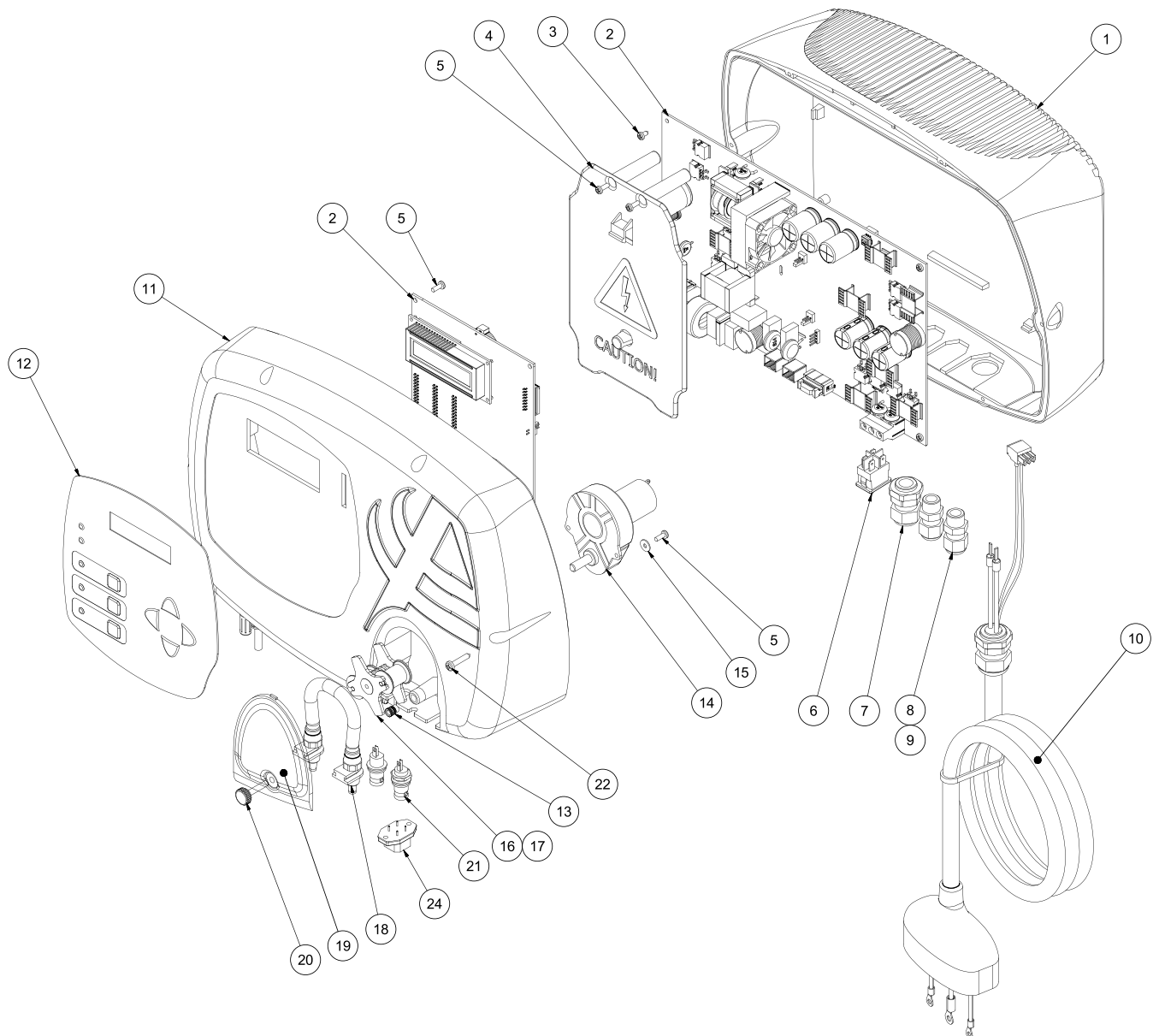
N	CODE	ERLÄUTERUNG
1	100100296	SCHLÜSSEL ZUM ÖFFNEN DER UMWÄLZPUMPE
2	100100269	KORBDECKEL REKORD
3	100100236	PUMPENKORBDECKEL 1,5-2-3 PS STD
4	100100229	PUMPENDECKEL O-RING 0,5-0,75-1 PS STD
5	100100235	PUMPENKORB 1,5-2 PS STD
9	100100226	PUMPE EINLASS - AUSLASS ADAPTER ADAPTER 1,5-2-3 PS STD
10	100100219	ADAPTER PUMPENEINLASS - AUSLASS 1,5-2-3 PS STD
11	100100218	PUMPENEINLASS-AUSLASSADAPTER O-RING 1,5 PS
12		PUMPENVORDERGEHÄUSE
13	100100227	UMWÄLZPUMPENGEHÄUSE O-RING
14		WASSERTURBINENKEIL
15		LUFTREINIGER
16		LUFTREINIGER O-RING
17		PUMPENFUSS
18		PUMPENFUSSSTÜTZREIFEN
19		WASSERTURBINE
20	100100244	1000S-LÜFTER
	100100245	1500S-LÜFTER
21	100100239	PUMPE - MOTOR ZUSAMMENFÜHRUNG BLOCK
22	100100254	MOTORBLOCK UNTERLEGSCHIEBE
23	100100260	PUMPE - MOTORBLOCK BOLZEN
24	100100242	VERBINDUNGSRING
25	100100243	LÜFTER

AQUA LIPARI



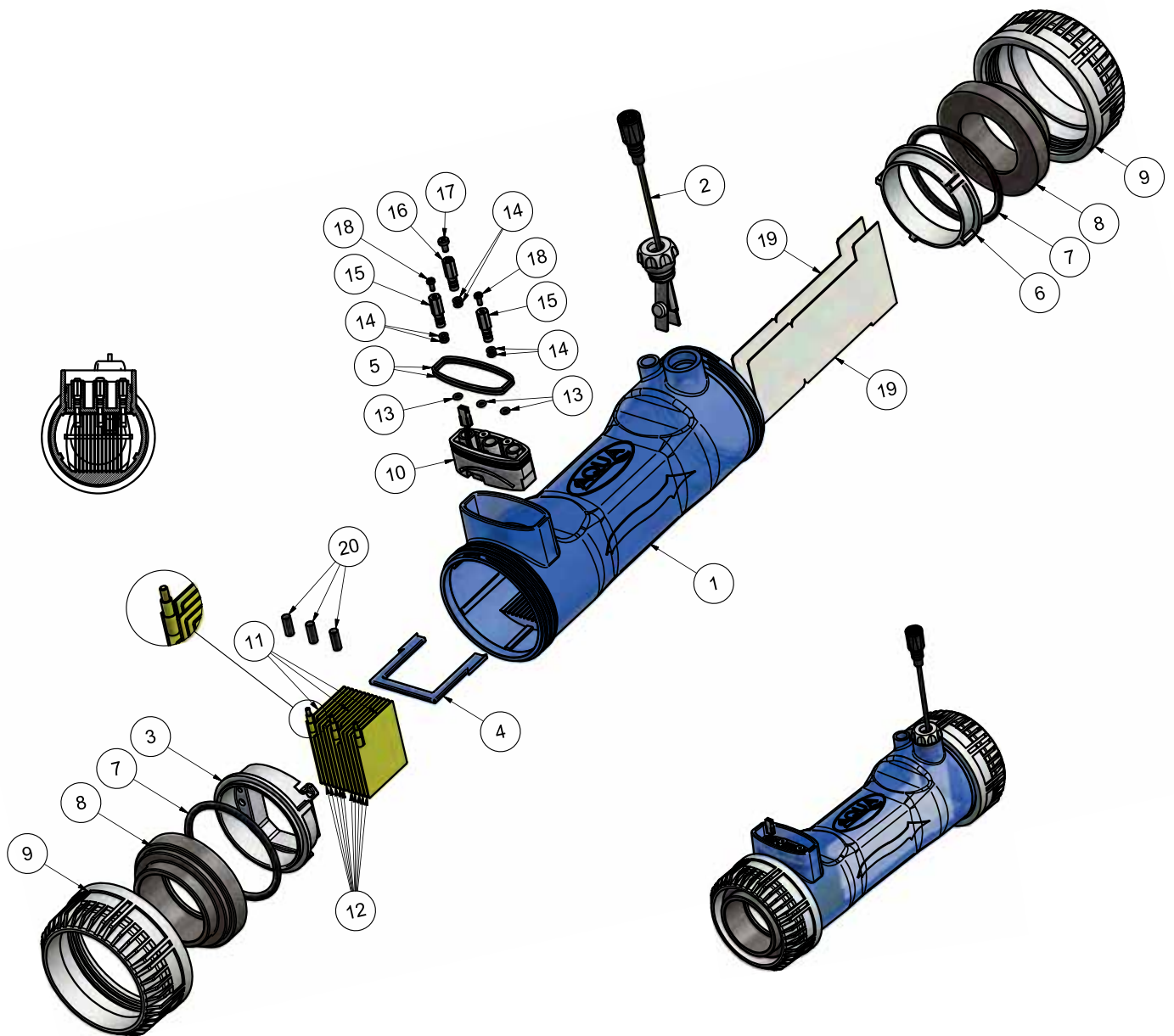
N	CODE	ERLÄUTERUNG	ANZAHL
1	100100292	FILTERDECKEL-ADAPTER	1
2	100100291	TRANSPARENTER FILTERDECKEL	1
3	100100294A	DECKEL O-RING 0,5-0,75-1 HP	1
4	100100293	FILTERKASTEN	1
6	100100519	EINGANG - AUSGANG ADAPTER REKORD	1
7	100100221	EINLASS - AUSLASS ADAPTER 0,5-0,75-1 HP	1
8	100100222	EINLASS - AUSLASS ADAPTER O-RING 0,5 HP	1
12	100100237	PUMPEN O-RING	1
13	100100387	WASSERTURBINE KEIL	1
14	100100388	WASSERTURBINE	1
15	100100238	LÜFTER 0,5 PS	1
	100100223	LÜFTER 0,75 PS	1
	100100224	PUMPE TURBINE	1
16	100100239	STOFBUCHSE (SALMASTRA)	1
21	A6013010	LUFTREINIGER	1
22	MG010180	LUFTREINIGER O-RING	1
23	100100241	LÜFTER	1
24	100100278	PUMPENFUSS	1
25	100100279	PUMPENFUSSKEIL	1
26	100100246	PUMPE 0,5HP	1
	100100247	PUMPE 0,75HP	1
	100100248	PUMPE 1HP	1
27	100100240	LÜFTERHAUBE	1

AQUA SALT SALZ-CHLORNATOR



N	CODE	ERLÄUTERUNG	ANZAHL
1	ADSP6002030L	GEHÄUSE HINTEN LEER	6
2	ADSP6002370	SKD HAUPTPLATINE PH	6
3	ADSP6000705	SCHRAUBE 2,9x6,5 UNI 6954	1
4	ADSP3400015	SCHUTZABDECKUNG DES STROMKREISES	1
5	ADSP6000749	SCHRAUBE 3x8	1
6	ADSP9400002	SKD EIN-AUS-KLEMME	1
7	ADSP6000581	KOPFSTÜCK PG9	1
8	ADSP6000424	KOPFSTÜCK PG7	2
9	ADSP6000626	KOPFSTÜCK PG7	1
10	ADCAV003	ZELLENVERBINDUNGSKABEL 2m	1
11	ADSP6002000	FRONTGEHÄUSE LEER	1
12	ADSP7000627	TASTENBLATT	1
13	ADSP8000185	PERISTALTISCHER TRANSPARENTER DECKEL SCHRAUBENSCHLITZ	1
14	ADSP8000254	TEC1 MOTOR	2
15	ADSP6000469	PUL 3x9 DIN 9021	2
16	ADSP8000009A	TEC 6 ROLLENHALTER	1
17	ADSP8000028	TEC 3 ROLLENHALTER	1
18	ADSP8001109	SANTOPREN-SCHLAUCH	8
19	ADSP6002010	PERISTALTISCHER TRANSPARENTER DECKEL	1
20	S6060070	PERISTALTIK-KLARSICHTDECKEL SCHRAUBE	4
21	ADSP6000292	ANSCHLUSSSTECKER	1
23	ADSP6000767	SCHRAUBE 3,5x19 UNI 6954	1

AQUA SALT ZELLE



N	CODE	ERLÄUTERUNG	ANZAHL
1	ADSP6002140	ZELL-KÖRPER	1
2	ADSP6002247	DURCHFLUSSSENSOR	1
3	ADSP6002210	PLATTENSCHLOSS TEIL KUNSTSTOFF	1
4	ADSP6002150	ZELLENPLATTE TRENNWAND L50-150	1
5	ADSP6002490	TEMPERATUR PROB O-RING 41x2,5 NBR 70	2
6	ADSP6002220	PLATTENSCHLOSS VERSCHLUSS TEIL KUNSTSTOFF	1
7	ADSP6002230	O-RING 6325	2
8	ADSP6002300	D63 ABSENKUNG	2
9	A6010660	DICHTUNG WEISS	2
10	ADSP6002470G	TEMPERATURFÜHLER PT 100	1
11	PTEPL050102M	PLATTE 50 ZÜNDUNG	3
	PTEPL100103M	PLATTE 100 ZÜNDUNG	
	PTEPL150104M	PLATTE 150 ZÜNDUNG	
	PTEPL200105M	PLATTE 200 ZÜNDUNG	
12	PTESL050106M	PLATTE 50 FLACH	10
	PTEPL100107M	PLATTE 100 FLACH	
	PTEPL150108M	PLATTE 150 FLACH	
	PTEPL200109M	PLATTE 200 FLACH	
13	ADSP5007022	MANTELLEITUNG ALT O-RING	3
14	ADSP5007199	MANTELLEITUNG 4x1,5 VITON	6
15	ADSP6002201	MANTELLEITUNG AISI 316 M3	2
16	ADSP6002202	MANTELLEITUNG AISI 316 M4	1
17	ADSP6000812	SCHRAUBE 4x8 UNI 7687	1
18	ADSP6000713	SCHRAUBE 3x8 UNI 7687	2
19	ADSP6002275	DURCHFLUSSSENSOR FÖRDERBAND	2

CORNER SKIMMER (ECKSIMULATOR)

ZUBEHÖR	
CODE	ERLÄUTERUNG
200200045	LINKE ECKE SKIMMER FÜR STAHLBETONBECKEN
200200002	RECHTER ECKSKIMMER FÜR STAHLBETONBECKEN
200200044	LINKE ECKE SKIMMER FÜR LINER-POOL
200200001	RECHTER ECKSKIMMER FÜR LINER-POOL
200200005	SKIMMER-SIEB
200200006	SKIMMER-DECKEL
200200007	ÜBERLAUFRINNE
200200008	ECKSKIMMER (SCHRAUBE, 2 DICHTUNGEN, 4 FLANSCH)
2002000083	SCHRAUBENSATZ FÜR ECK-SKIMMER (3/6 ROSTFREI)
200200014	DICHTUNGSSATZ FÜR ECK-SKIMMER
200200050	ECKE SKIMMER ABDECKUNG
200200010	ECK-SKIMMER ABS-FLANSCH
200200058	ECK SKIMMER RAHMEN ABDECKUNG
200200057	ECKE SKIMMER ABDECKUNG HEBEKREIS



200200006



200200058



200200005



200200057



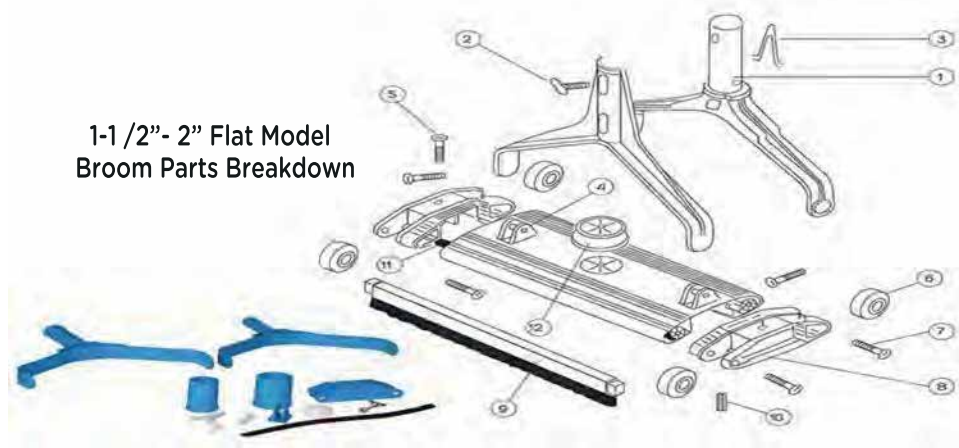
200200006



200200010

SCHWIMMBECKENREINIGER

1-1/2"- 2" Flat Model
Broom Parts Breakdown



STAUBSAUGER ERSATZTEILE	
CODE	ERLÄUTERUNG
Y0651	BESENGABEL 1 1/2"
Y0654	BESENGABEL 2"
Y0836	BESENGABEL SCHMETTERLINGSSCHRAUBE, EDELSTAHL
Y0837	BESENGABEL-CLIP
Y0838	BESENGABEL-ANSCHLUSSTEIL
Y0839	BESENLERGABEL-VERBINDUNGSSTIFT
Y0840	BESENRAD
Y0841	BESENRAD-STIFT
Y0842	BESENSEITENKÖRPER (RAD)
Y0317	BESENBÜRSTE 1 1/2"
Y0318	BESENBÜRSTE 2"
Y0843	FEDER DER BESENBÜRSTE
Y0844	BESENREIFEN (1 M)
Y0845	STAUBSAUGER-ANSCHLUSSADAPTER 1 1/2"
Y0650	STAUBSAUGER-ANSCHLUSSADAPTER 2"

ZODIAC POOL-ROBOTER

CODE	ERLÄUTERUNG
R632602	ULTRAFEINSTAUB-FILTERKAMMER 60M
R632601	GROSSPARTIKELFILTER-KAMMER 200M
R632600	FEINSTAUB-FILTERKAMMER 100M
R568100	ABDECKUNG DES ROBOTERGEHÄUSES
R597600	POLYESTER-POOLBÜRSTE (2 STÜCK)
R718600	BÜRSTE FÜR RUTSCHIGE OBERFLÄCHEN (2 STÜCK)



Feinstpartikelfilter-
kammer 60µ



Feinstpartikelfilter-
kammer
200µ



Feinstpartikelfilter-
kammer 100µ



Abdeckung des
Robotergehäuses

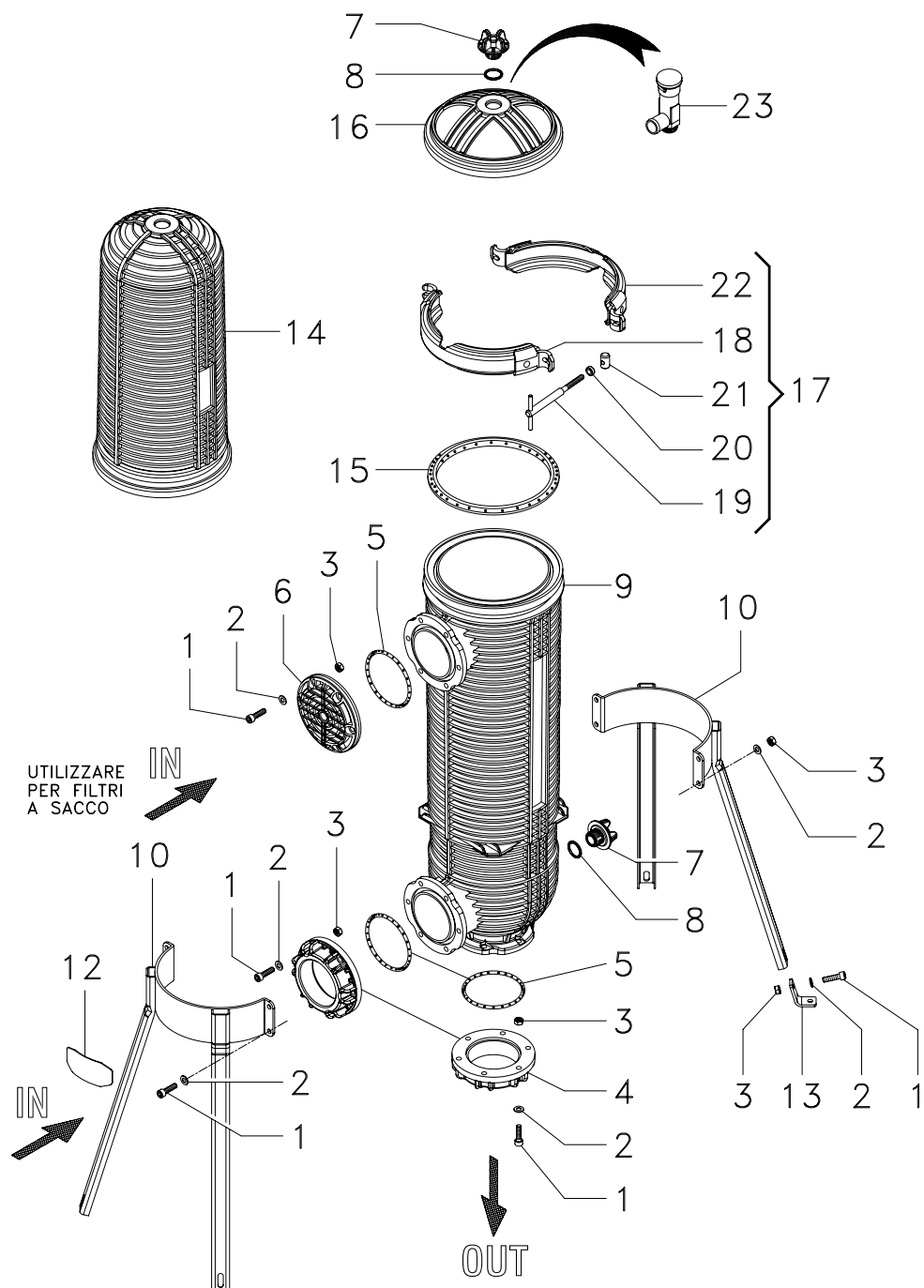


Polyester-Poolbürste
(2 adet)



Bürste für rutschige
Oberflächen (2 adet)

BIG ONE



AUSSRISSBILD UND ERSATZTEILE

NR	CODE	ERLÄUTERUNG	ANZAHL
1	MB010160	SCHRAUBE 8x30 UNI 5931 INOX A2	26
2	MB010220	KLAPPE D.8 UNI 6592 INOX A2	30
3	MB010170	MUTTER M8 UNI 5588 INOX A2	26
4	S1150010F	BIG ONE FLANSCH	2
5	MG01058V	O-RING 6375 VITON NERO	3
	MG010580	O-RING 6375 NBR	
6	S1150020"	BIG ONE 3"F BLINDSTOPFEN DECKEL	1
7	PA010180	BIG ONE BLINDSTOPFEN 3/4"F	2
8	MG01066V	O-RING 4081 VITON NERO	2
	MG010660	O-RING 4081 NBR	
9	A6040420	BIG ONE 23" - 40" UNTERER KÖRPER	1
10	A1150130	BIG ONE FLANSCHSET + ENTLÜFTUNGSVENTIL + O-RING	1
11	M1150130	BIG ONE METALL-HALBFUSS-SET	2
13	L0100030	BIG ONE SIEBDRUCKETIKETT 2 FARBEN	1
14	M1150140	STÜTZFUSS	4
15	A6040430	BIG ONE 40" OBERER KÖRPER	1
16	MG010530	BIG ONE O-RING	1
17	A6040530F	BIG ONE 23" OBERER KÖRPER	1
19	A1150090	BIG ONE KLAMMER	1
20	M1150040	BIG ONE STUD	2
21	M1150060	BIG ONE BOLZEN RING	2
23	M1150070	BIG ONE BOLZENMUTTER	2
24	AA010070	BIG ONE DRUCKLÜFTER	1

DE EUROSCHWARZ WASSERVERSORGUNG UND SCHWIMMBADINDUSTRIE GmbH

Max-Müller-Str. 22, 30179 Hannover / Germany
Telefon: +49 511 20200175



INDUSTRIAL GROUP



WATER INDUSTRY

TR AQUA SU ARITIMI SAN.TİC. VE MÜH. A.Ş. GESCHÄFTSSTELLE

Mimar Sinan District, Üsküdar Street, Yedpa No: 1/C
Door No: 48 Ataşehir - İstanbul
Telefon: (0)216 661 60 60

Lager: Ferhatpaşa District, Takva Street, No: 1/1 Ataşehir - İstanbul
Web: www.aqua.com.tr - www.aquapanelhavuz.com
e-mail: info@aqua.com.tr

I Hauptsitz:

AQUA S.p.A.:

42018 San Martino in Rio, Reggio Emilia - Italy-Via Crotti 1
Telefon: +39 0522 695805/85 - Fax: +39 0522 646160
e-mail: aqua@aqua.it - Web: www.aqua.it

AQUA S.p.A. - Abteilung für Pools

46043 Castiglione d. Stiviere, Mantova - Italy
Telefon: +39 0376 671973 - Fax: +39 0376 940139
e-mail: infopools@aqua.it - Web: www.aqua.it

Lager:

- Via S. Frazzetta, 12/B - 95123 Catania - +39 095 511371 - lpollino@aqua.it
- Viale Aldo Moro, 9 - Monopoli - Bari - +39 080 9373078 - monopoli@aqua.it

Zweigstellen/Niederlassungen:

UK AQUA WATER SYSTEMS LTD:

Unit 135 Oak Drive Hartlebury Trading Estate,
Worcestershire, DY10 4JB
Telefon: +44 (0)1299 251050 - Fax: +44 (0)1299 253704
e-mail: sales@askaqua.co.uk - Web: www.askaqua.co.uk

E AQUA FILTRACION S.A.:

Pol. Ind. Castellbisbal Sud 08755 Castellbisbal, Barcellona
Telefon:+34 (0)93 7711855 - Fax:+34 (0)93 7711772
e-mail:info@aqua.es - Web: www.aqua.es

UAE AQUA MIDDLE EAST FZC:

P.O.Box 42585 Sharjah - United Arab Emirates
Telefon: +971 6 526 0563 - Fax No. +971 6 526 0564
e-mail: contact@aqua-me.ae - Web: www.aqua-me.ae

IND AQUA WATER SYSTEMS INDIA PVT LTD:

4A/4B/4C-, Puttappa Industrial Estate Mahadevapura
Post, White Field Road, Bangalore 560 048
Telefon: 009180 41521313 - Fax 0091 80 41521414
e-mail: contact@aquaindia.in - sales@aquaindia.in
Web: www.aquaindia.in

RUS ООО «AQUA GROUP RUS»

Juridical Address: 107014, Egerskaya str., 1, Moscow, Russia
Residence address: 127081, Chermianskaya str, 3, Moscow, Russia
Telefon-Fax: +7 495 6458078, +7 495 969 2413
e-mail: mail@aqua-italy.ru
Web: www.aqua-italy.ru - www.aqua.it

ООО «АКВА ГРУПП РУС»

Юридический адрес: 107014, Российская Федерация, Москва, ул. Егерская, д1
Фактический адрес: 127081 - Российская Федерация, Москва, ул. Чермянская 3
Телефон/факс: 7 495 6458078, +7 495 969 2413
mail@aqua-italy.ru - www.aqua-italy.ru - www.aqua.it

