

GENERATORE DI CLORO AQUA SALT

pool equipment

aqua salt - salt chlorinator





Aqua Salt-generatore di cloro a sale

Aqua Salt-salt chlorinator

AQUA SALT porta il mare a casa tua!

AQUA SALT è un generatore di cloro a sale per piscine pubbliche e private;

Il primo dispositivo interamente MADE IN ITALY consente la disinfezione dell'acqua sfruttando una reazione elettrolitica che porta alla formazione del cloro partendo da una soluzione acquosa di cloruro di sodio (sale).

Grazie a questa tecnologia non è più necessario acquistare, maneggiare ed immagazzinare i tradizionali prodotti a base di cloro liquido per piscina, sarà infatti sufficiente aggiungere al primo riempimento della vasca del comune sale per raggiungere la concentrazione necessaria a consentire il processo di generazione (4kg/mc).

Inoltre il sale introdotto in vasca non si consuma durante il processo di elettrolisi, ma si rigenera ciclicamente; in questo modo non sono necessari dosaggi continui, ma solo dei reintegri in caso di sostituzione di una parte dell'acqua della piscina.

*AQUA SALT: Your personal sea!
AQUA SALT is a salt-chlorinator for public and private swimming pools;*

The first device entirely MADE IN ITALY allows the disinfection of water using an electrolytic reaction that leads to formation of chlorine starting from an aqueous solution of sodium chloride (salt)

Salty water passing over the chlorine generator cell produces chlorine that is instantaneously transformed into Hypochlorous acid.

Thanks to this technology you do not have to purchase, store or handle the typical disinfecting pool chemicals.

Just add salt to water at the first filling of pool up to reach the required concentration (4kg/mc).

Moreover the salt introduced in the pool is not consumed during the electrolysis process, but is regenerated cyclically; in this way it is not necessary continuous dosing, but only refilling in the event of replacement of a part of the pool water.

Aqua Salt

Generatore di cloro a sale/*Salt chlorinator*

AQUA SALT p.4

ADCEL p.6

Generatore di cloro a sale/*Salt chlorinator*

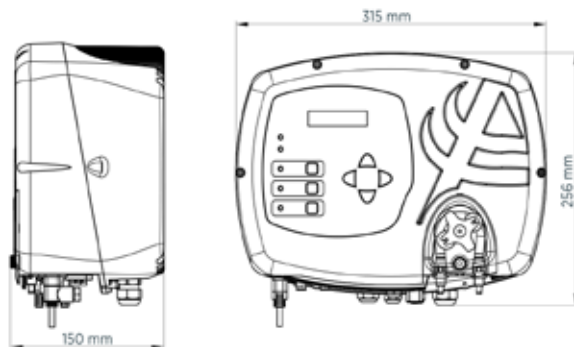
Aqua Salt

AQUA SALT **Nuove funzionalità!** New features!

Cloratore a sale AQUA SALT AQUA SALT salt chlorinator



DIMENSIONI/DIMENSIONS



IMBALLO/PACK



CAMPO DI UTILIZZO

- Piscine pubbliche e private



CARATTERISTICHE TECNICHE

- Compatibile con tutte le dimensioni di celle elettrolitiche ADCE
- Protezione IP65
- Temperatura max di lavoro 40°C
- Massima produzione cloro: 40 g/h**
- Dimensione massima piscine 200mc+
- Doppia sicurezza sulla presenza di flusso
- Selezione lingua
- Attivazione pompa per ripristino automatico salinità
- Inversione automatica della polarità per pulizia cella
- Contatore integrato ore di funzionamento e allarme manutenzione impostabile
- Stima concentrazione sale in piscina e relativi allarmi
- Possibilità di comandare timer pompa ricircolo
- Software di gestione basato su Windows gratuito per tutti i modelli (connessione con porta RS232 di serie su tutti i modelli)
- Alimentazione: da 180 a 260 VAC 50/60 Hz - Max 300X
- Alimentazione cella: 24VDC @ 10 A
- Disponibile a richiesta versione con modulo Bluetooth per connessione con APP su Smartphone Android e Windowsphone
- Disponibile a richiesta versione MASTER/SLAVE per connessioni multiple in parallelo per piscine maggiori di 200mc (pag.7)



CONTEXT OF USE

- Public and private pools



TECHNICAL FEATURES

- Compatible with all sizes of electrolytic cells ADCEL
- IP65 protection
- Max working temperature 40°C
- Max chlorine production: 40 g/h**
- Swimming pool dimension (Max)200mc+
- Double safety on the presence of flow
- Language selection
- Pump feeding for salt concentration restoring
- Cell cleaning through polarity inversion
- Control of real use and maintenance alarms
- Approximate Salt level calculation with range alarms
- Additional timer for circulating pump
- Software for Windows-based management free for all models (RS232 port standard for all models)
- Power supply: 180÷260 Max consumption: 300 W
- Cell power supply: 24VDC 10 A
- Available upon request Bluetooth module for connection with APP for Android and Windowsphone
- Available upon request MASTER/SLAVE version for parallel multiple connection for swimming pool bigger for 200mc (p.7)

Codice Code	Modello Model	Compatibilità ADCEL Suitable for ADCEL	Pompa peristaltica per pH (Acido/Alcalino) Peristaltic pH pump (Acid/Alkaline)	Note Notes
ADSAL110	AQUA SALT STANDARD	50-100-150-200	-	
ADSAL210	AQUA SALT PH	50-100-150-200	1,4 Lt./h - 1 BAR	
ADSAL310	AQUA SALT PH-RX	50-100-150-200	1,4 Lt./h - 1 BAR	
ADSAL410	AQUA SALT PH-CLJ	50-100-150-200	1,4 Lt./h - 1 BAR	Montata su pannello/Assembled on panel

La centralina di controllo AQUA SALT è disponibile in 4 versioni:

- **Modello standard:** attivazione generazione cloro da Timer Esterno o Timer Interno;
- **Modello pH:** come modello standard con in aggiunta controller pH e dosaggio del correttore Acido/Alcalino;
- **Modello pH-Rx:** come modello pH con in aggiunta modulazione della generazione di cloro della Cella tramite lettura del Redox;
- **Modello pH-CIJ:** (montata su pannello termoformato): come modello pH con in aggiunta modulazione della generazione di cloro della Cella tramite lettura del Cloro libero in PPM.

Aqua salt control unit available in 4 versions:

- **Standard model:** internal/external time-controlled;
- **Model pH:** same as standard model with additional control and dosing of acid/alkaline pH corrector/ via peristaltic pump;
- **Model pH-Rx:** same as model pH with additional Rx reading for modulation of Cell chlorine generation;
- **Model pH-CIJ:** (mounted on a thermoformed panel): same as model pH with additional Cl reading (PPM) for modulation of Cell chlorine generation.

*Dimensionamento del sistema di generazione cloro secondo Norma a cura dell'installatore. Per uso intensivo valutare soluzione Master-Slave/The installer is in charge for the correct sizing of Chlorine capability that has to respect the country legislation. For intense use check Master-Slave option

** Qualora la produzione di 40g/h non risultasse sufficiente per la vostra applicazione si può ricorrere alla Nuova configurazione Master/Slave (vedi pagina 7)
If the production of 40g/h is not enough for your application you can evaluate the NEW Master/Slave configuration (see page 7)

COMPOSIZIONE DEL PRODOTTO/WHAT IS INCLUDED IN THE BOX

STANDARD											
		ADSP6020156									
PH											
		ADSP6020156	ADELTPH05	ADSPH4/7	ADPSTC	ADSP6000001	ADSP6000551				
PH-RX											
		ADSP6020156	ADELTPH05	ADSPH4/7	ADPSTC	ADSP6000001	ADSP6000551	ADELTRX05G	ADSRX	ADSP6000111	ADPST1
PH-CLJ											
		ADFV3	ADELTPH01	ADSPH4/7	ADSP6000049	ADSP6000001	ADSP6000551	ADELCLJ25S	ADSP6000440	ADSP5005002 ADSP5004002	

RICAMBI/ SPARE PARTS

Codice/Code	Descrizione/Description
ADSP8000109N	Tubo santoprene con raccordo 4x6/Santoprene hose for 4x6 tube
ADSP8000009A	Portarullini per pompa pH/PH pump roll holder
ADSP8000254	Motore pompa pH/pH pump motor
ADSP6002247	Sensore di flusso con BNC/Flow sensor with bnc
ADCAV003	Cavo collegamento cella/Cell connection cable

OPTIONAL/ OPTIONAL

Codice/Code	Descrizione/Description
700800121N	Kit messa a terra (2 elettrodi)/Ground connection kit (2 electrodes)
ADSP6000659	Convertitore null-modem per RS232/485/null-modem adapter for RS232/485
ADSP6000658	Cavo adattatore USB-RS232/USB-RS232 cable
ADSP6000550A	Kit BLUETOOTH per APP/BLUETOOTH kit for APP
ADSLG4	Sonda livello/Low level probe
ADTANK030	Serbatoio 300LT/300lt tank
ADTANK050	Serbatoio 500LT/500lt tank
ADSP6002451	Cavo collegamento pompa salamoia 5mt/Brine pump connection cable 5mt
AD980040Y0000	Pompa salamoia HC899 50lt/brine solenoid pump HC899 50lt
ADSP6002452	Cavo collegamento MASTER-SLAVE /MASTER-SLAVE connection cable

Nella versione con modulo BT tramite l'App gratuita Aqua Salt si potrà accendere e spegnere l'apparato, attivare/disattivare il Boost, attivare/disattivare la modalità Winter, aumentare/diminuire la percentuale di cloro in piscina, leggere il valore pH e del Redox, verificare eventuali allarmi, modificare i setpoint delle misure di interesse.

With Aqua Salt Bluetooth at any time, you can turn on and turn off the device, activate/deactivate boost, activate/deactivate winter mode, increase/decrease the percentage of chlorine in the pool, read the value of pH and Redox, check alarms, set setpoint of the measures of interest.



QR code
Vai direttamente all'approfondimento
Get more detailed information

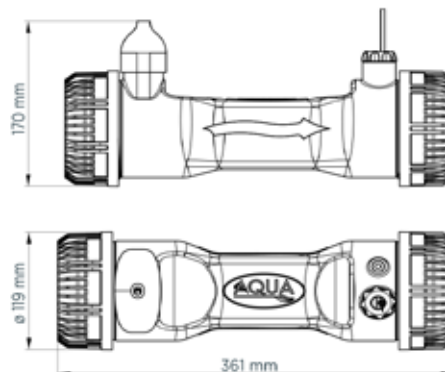
ADCEL



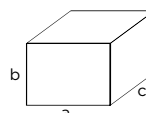
Cella elettrolitica ADCEL
ADCEL electrolytic cell



DIMENSIONI/DIMENSIONS



IMBALLO/PACK



Confezione singola Cella elettrolitica/
Single pack electrolytic cell:
axbxc: 385x150x140 mm - Kg: 1,90



DESCRIZIONE

Nella cella elettrolitica si produce cloro per disinfettare l'acqua della piscina attraverso una reazione elettrolitica che porta alla formazione di ipoclorito di sodio partendo da una soluzione acquosa di cloruro di sodio. In essa sono presenti il sensore di flusso, le placche in titanio, e una sonda PT100 per rilevare la temperatura. La corrispondenza fra modello cella e dimensione piscina è indicativa, fare riferimento alla produzione di cloro.



DESCRIPTION

The disinfectant chlorine is produced in the electrolytic cell thanks to an electrolytic reaction that gives sodium hypochlorite from an aqueous solution of sodium chloride. It contains the flow sensor, the titanium plates and a PT100 probe to measure the temperature. The correspondence between swimming pool dimension and cell model is indicative. Please refer to Chlorine production data.



CARATTERISTICHE TECNICHE

- Placche in titanio
- Morsetti di connessione in AISI 316
- Sensore di flusso integrato
- Sonda temperatura PT100
- Max pressione di funzionamento: 3,75 bar
- Massima produzione cloro: 40 grammi/ora**
- Connessioni idrauliche cella: d.50 o d.63
- Durezza massima acqua 30°F*
- Corpo trasparente della cella sostituibile
- Alimentazione cella: 24VDC
- Massima potenza assorbita: 240 W

* Per durezza maggiori si consiglia l'utilizzo di sistemi di riduzione calcare (addolcitori)



TECHNICAL FEATURES

- Titanium plates
- Connection pins made in AISI 316
- In-built flow sensor
- PT100 temperature probe
- Max. operating pressure: 3.75 bar
- Max. chlorine production: 40 g/h**
- Hydraulic connections of the cell: d.50 or d.63
- Max water hardness 30°F*
- Transparent body of the replaceable cell
- Cell power supply: 24VDC
- Max. absorbed power: 240 W

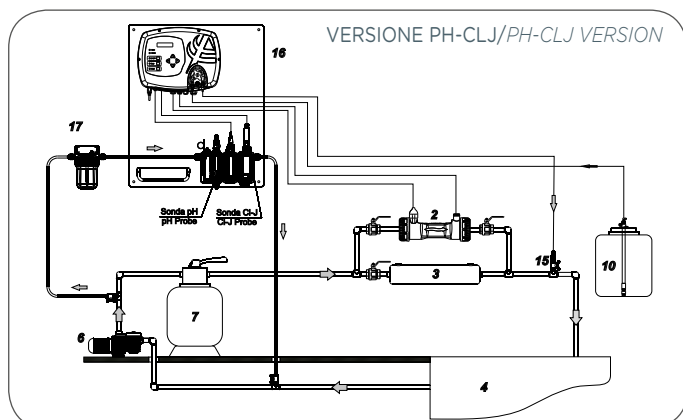
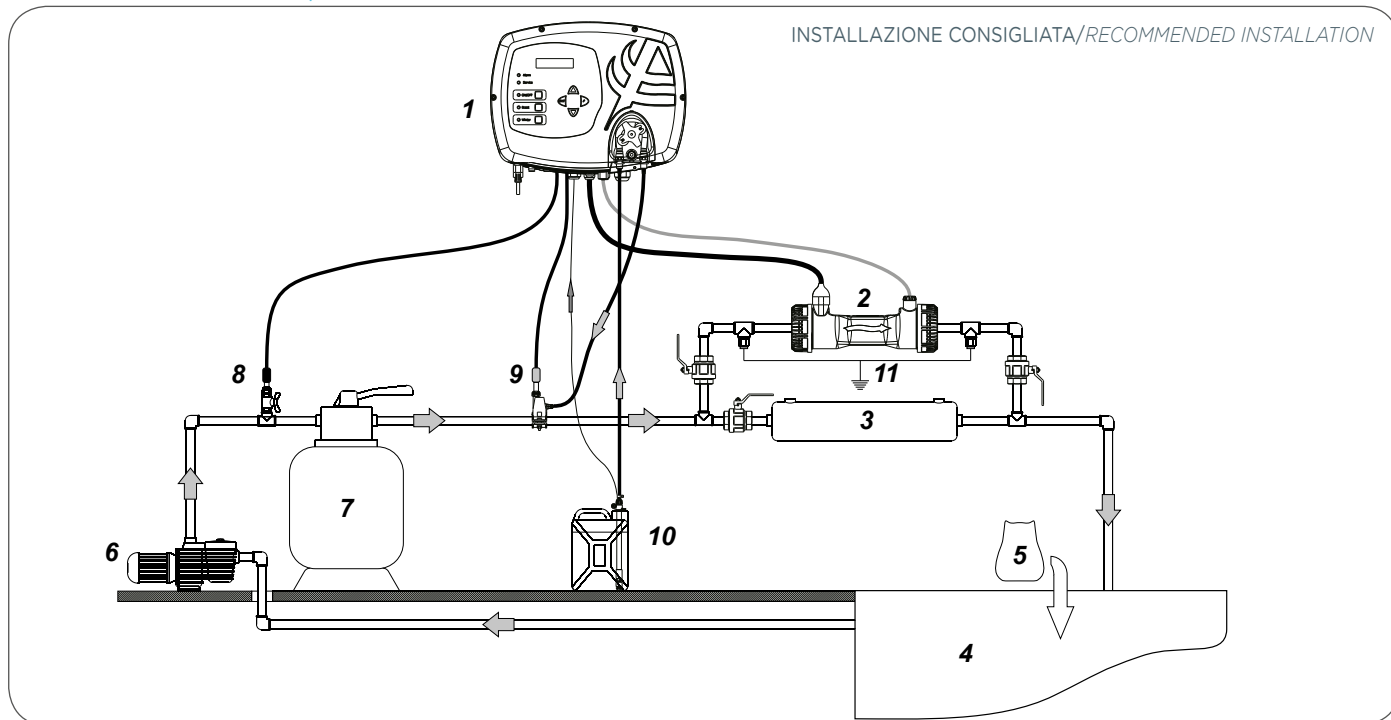
* For water hardness higher than 30°F we recommend anti-scale devices (water softners)

Codice Code	Modello Model	Dimensione piscina mc (Max) Swimming pool dimension mc (Max)	Cloro prodotto Chlorine production	Livello sale ottimale Recommended salt level	Livello sale massimo Max salt level
ADCELSPA	SPA	Fino a 5/Up to 5	Fino a/Up to 0,8g/h	3,5-4,5 g/Lt.	8 g/Lt.
ADCELO50	50	Fino a 50/Up to 50 *	Fino a/Up to 10g/h	3,5-4,5 g/Lt.	8 g/Lt.
ADCEL100	100	Fino a 100/Up to 100 *	Fino a/Up to 20g/h	3,5-4,5 g/Lt.	8 g/Lt.
ADCEL150	150	Fino a 150/ Up to 150 *	Fino a/Up to 30g/h	3,5-4,5 g/Lt.	8 g/Lt.
ADCEL200	200	Fino a 200/ Up to 200 *	Fino a/Up to 40g/h	3,5-4,5 g/Lt.	8 g/Lt.

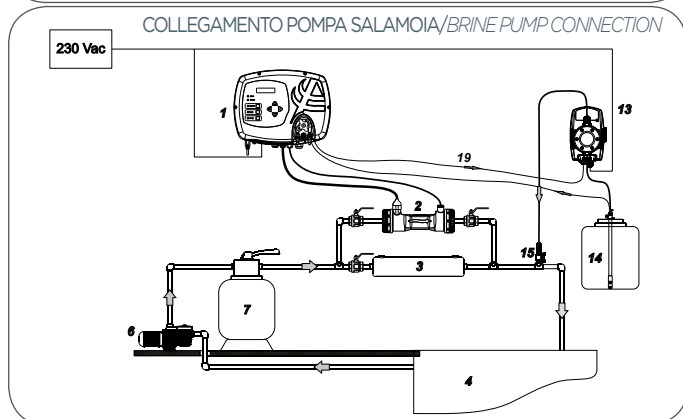
*Dimensionamento del sistema di generazione cloro secondo Norma a cura dell'installatore. Per uso intensivo valutare soluzione Master-Slave/The installer is in charge for the correct sizing of Chlorine capability that has to respect the country legislation. For intense use check Master-Slave option

** Qualora la produzione di 40g/h non risultasse sufficiente per la vostra applicazione si può ricorrere alla Nuova configurazione Master/Slave (vedi pagina 7)
If the production of 40g/h is not enough for your application you can evaluate the NEW Master/Slave configuration (see page 7)

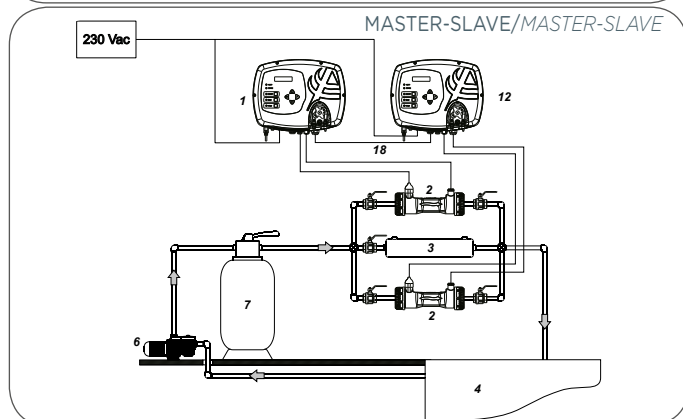
ESEMPIO DI INSTALLAZIONE/ INSTALLATION EXAMPLE



1. Centralina Aqua Salt (Master nel sistema Master/Slave)
2. Cella elettrolitica
3. Riscaldatore
4. Piscina
5. Sale
6. Pompa di circolazione
7. Filtro a sabbia
8. Collare con Sonda Rx
9. Collare 2in1 con Sonda pH ed iniezione correttore pH
10. Correttore pH
11. Collegamento Kit messa a terra
12. Aqua Salt Slave
13. Pompa HC899 per dosaggio salamoia
14. Serbatoio salamoia con lancia e sonda di livello
15. Collare con Raccordo di iniezione
16. Pannello Aqua Salt pH-CLJ completo di portasonde e sonde
17. Prefiltro per pannello pH-CLJ
18. Cavo di collegamento Master-Slave
19. Cavo di collegamento per pompa salamoia



1. Aqua Salt control unit (Master in Master/Slave system)
2. Electrolytic cell
3. Heater
4. Swimming pool
5. Salt
6. Recirculating pump
7. Sand filter
8. Collar with Rx probe
9. Collar 2 in 1 with pH probe and injection of pH corrector pH
10. pH corrector
11. Grounding kit connection
12. Aqua Salt Slave
13. HC899 pump for brine dosage
14. Brine tank with lance and level sensor
15. Collar with injection junction
16. Aqua Salt pH-CIJ panel with probe and probe holder
17. Prefilter for pH-CIJ panel
18. Connecting cable for Master-Slave
19. Connecting cable for brine pump



NUOVA CONFIGURAZIONE MASTER/SLAVE

Grazie alla nuova versione MASTER/SLAVE disponibile a richiesta per il 2016 è possibile collegare in parallelo un numero a scelta di sistemi AQUA SALT. In questo modo la capacità di generazione del cloro non è limitata ai 40g di produzione oraria ma può raggiungere il valore desiderato.

Nel collegamento MASTER/SLAVE il sistema principale (MASTER) attiva l'accensione degli N sistemi secondari (SLAVE).

Il Sistema Master può essere di tipo Standard/PH/PH-RX/PH-CLJ, il sistema SLAVE è sempre di tipo Standard.

Per la scelta del Vostro sistema MASTER/SLAVE vi invitiamo a rivolgervi agli uffici commerciali di AQUA SPA.

NEW CONFIGURATION MASTER/SLAVE

Thanks to the new MASTER/SLAVE version available on request for 2016 you can now connect in parallel a desired number of AQUA SALT systems. In this way the chlorine generation capacity is not limited to 40g per hour but can reach any required value.

When connecting MASTER/SLAVE, the main system (MASTER) powers on the N secondary systems (SLAVE).

The Master System can be either Standard/PH/PH-RX/PH-CLJ, the SLAVE system is always a Standard type.

In order to select your MASTER/SLAVE system please contact the sales offices of AQUA SPA.



QR code

Vai direttamente all'approfondimento

Get more detailed information

Sede Centrale/Headquarters:

I AQUA S.p.A.:

42018 San Martino in Rio, Reggio Emilia - Italy - Via Crotti 1
Phone: +39 0522 695805/85 - Fax: +39 0522 646160
e-mail: aqua@aqua.it - Web: www.aqua.it

AQUA S.p.A. - divisione piscine/pool division:

46043 Castiglione d. Stiviere, Mantova - Italy
Phone: +39 0376 671973 - Fax: +39 0376 940139
e-mail: infopools@aqua.it - Web: www.aqua.it

Deposito Piscine/Warehouse pool:

- Via S. Frazzetta, 12/B - 95123 Catania - tlitrico@aqua.it
- Viale Aldo Moro, 9 - Monopoli - Bari - monopoli@aqua.it

pool equipment

Filiali/Branches:

UK AQUA WATER SYSTEMS LTD:

Unit 135 Oak Drive Hartlebury Trading Estate,
Worcestershire, DY10 4JB
Phone: +44 (0)1299 251050 - Fax: +44 (0)1299 253704
e-mail: sales@askaqua.co.uk - Web: www.askaqua.co.uk

F AQUA INDUSTRIE FRANCE Sarl:

93, Avenue Rogue Forcade - 13420 Gemenos, France
Phone: +33 (0)4 42 71 61 30 - Fax: +33 (0)4 42 71 04 00
e-mail: contact@aqua-industrie.fr - Web: www.aqua-Industrie.fr

E AQUA FILTRACION S.A.:

Pol. Ind. Castellbisbal Sud 08755
Castellbisbal, Barcellona
Phone: +34 (0)93 7711855 - Fax: +34 (0)93 7711772
e-mail: info@aqua.es - Web: www.aqua.es

RO S.C. ROM-AQUA SRL:

CALEA RADNEI NO. 288° 310318 ARAD
Phone: +40 (0)257 216601 - Fax: +40 (0)257 216602
e-mail: romaqua@zappmobile.ro - selin@rdslink.ro
Web: www.filtre-apa.ro

TR AQUA SU ARITIMI SAN. VE MUH. TIC. LTD. STI.:

Address: Ferhatpasa Mahallesi Maresal Fevzi Cakmak
Cad. - No:45 Pk.34888 Atasehir / Istanbul - Turkey
Phone: +90 216 661 6060 (pbx) Fax: +90 216 661 6850
e-mail: info@aqua.com.tr - Web: www.aqua.com.tr

UAE AQUA MIDDLE EAST FZC:

P.O.Box 42585 Sharjah - United Arab Emirates
Tel No. +971 6 526 0563 - Fax No. +971 6 526 0564
e-mail: contact@aqua-me.ae - Web: www.aqua-me.ae

IND AQUA WATER SYSTEMS INDIA PVT LTD:

4A/4B/4C-, Puttappa Industrial Estate Mahadevapura
Post, White Field Road, Bangalore 560 048
Phone 0091 80 4152 1313 - Fax 0091 80 4152 1414
e-mail: contact@aquaindia.in - sales@aquaindia.in
Web: www.aquaindia.in

RUS ООО «AQUA GROUP RUS»

Jiuridical Address : 107014, Egorskaya str., 1, Moscow, Russia
Residence address: 127081, Chermianskaya str, 3, Moscow, Russia
phone-fax: +7 495 6458078, +7 495 969 2413
e-mail: mail@aqua-italy.ru
Web: www.aqua-italy.ru - www.aqua.it

ООО "АКВА ГРУПП РУС"

Юридический адрес : 107014, Российская Федерация, Москва, ул.Егерская ,д1
Фактический адрес: 127081- Российская Федерация, Москва, ул,Чермянская 3
Телефон/факс: 7 495 6458078, +7 495 969 2413
mail@aqua-italy.ru - www.aqua-italy.ru - www.aqua.it

